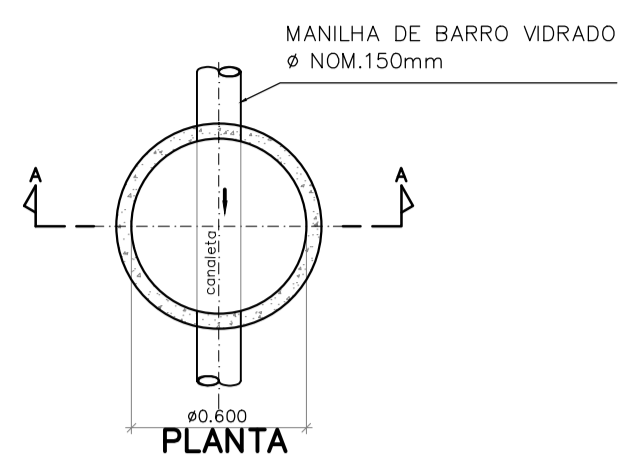
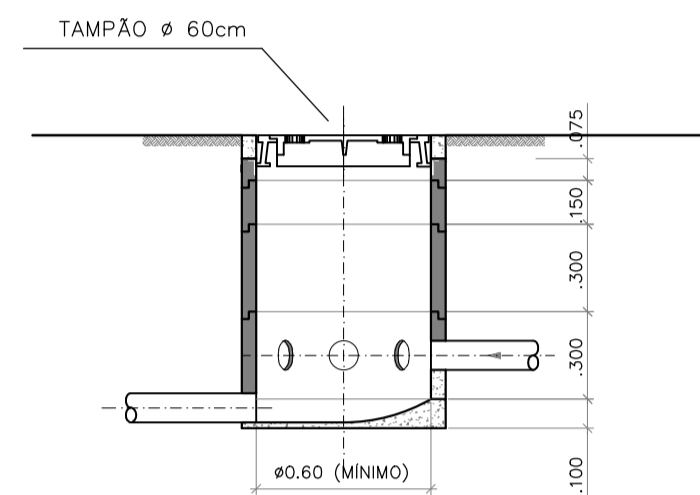


PLANTA

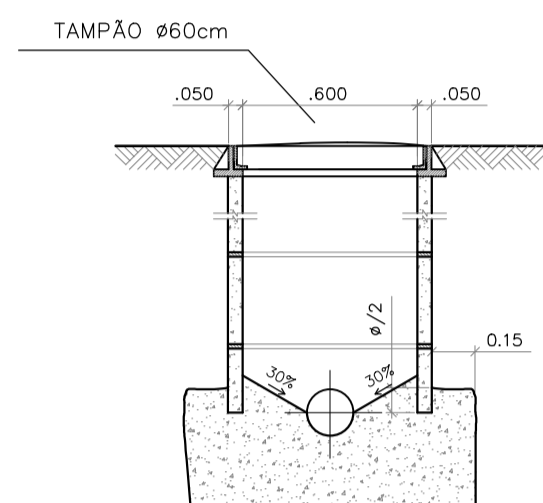


PLANTA



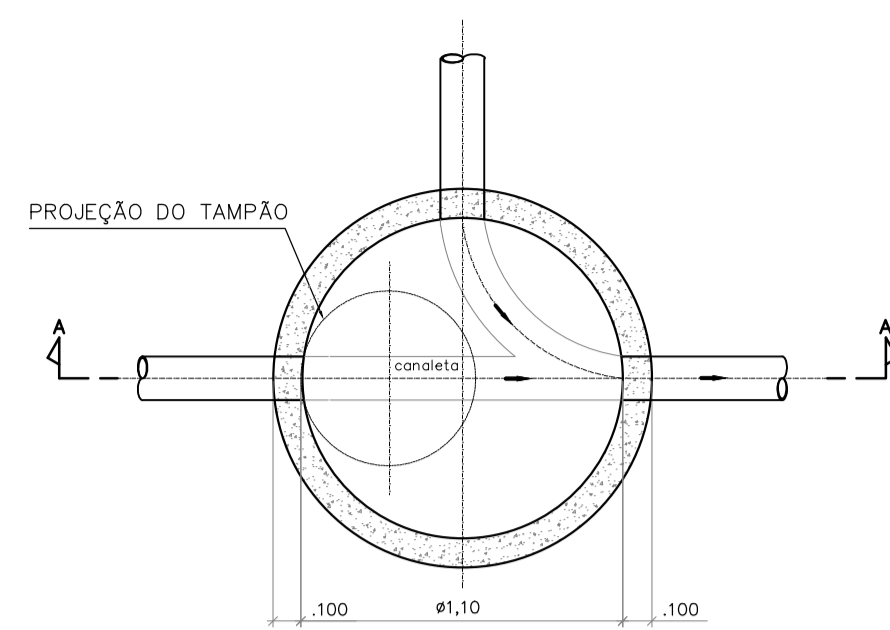
CORTE A-A

1 CAIXA DE INSPEÇÃO  
esc. 1/25

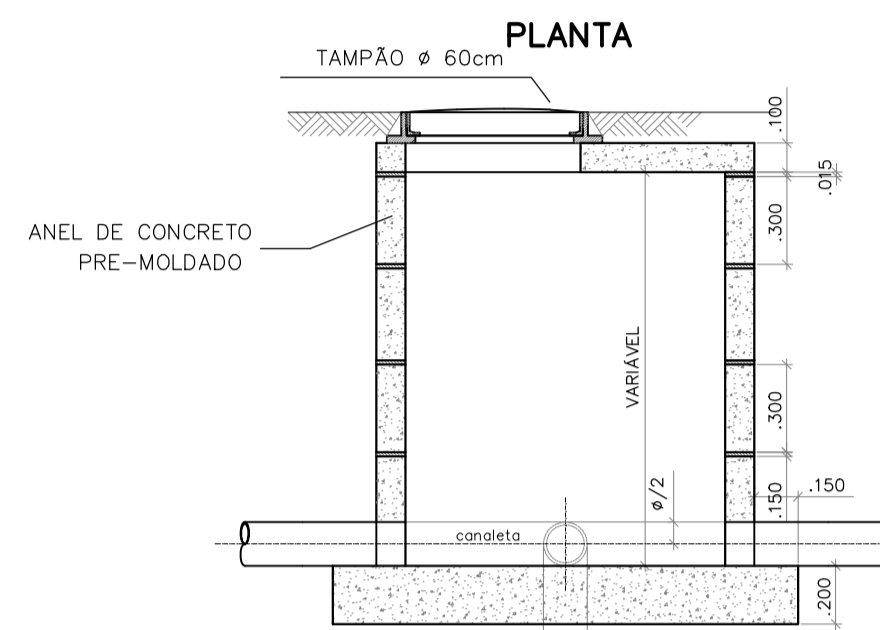


CORTE A-A

2 PV (ATE h=1.00m)  
esc. 1/25

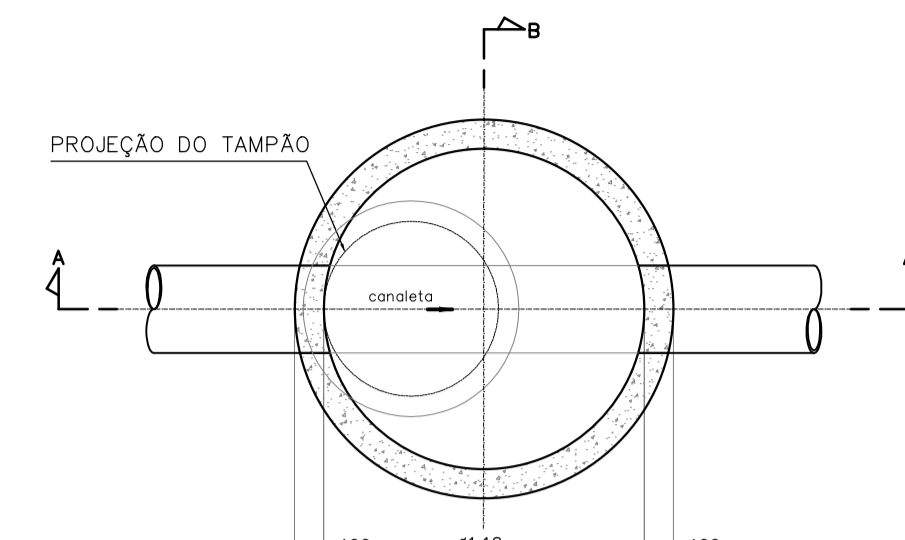


PLANTA

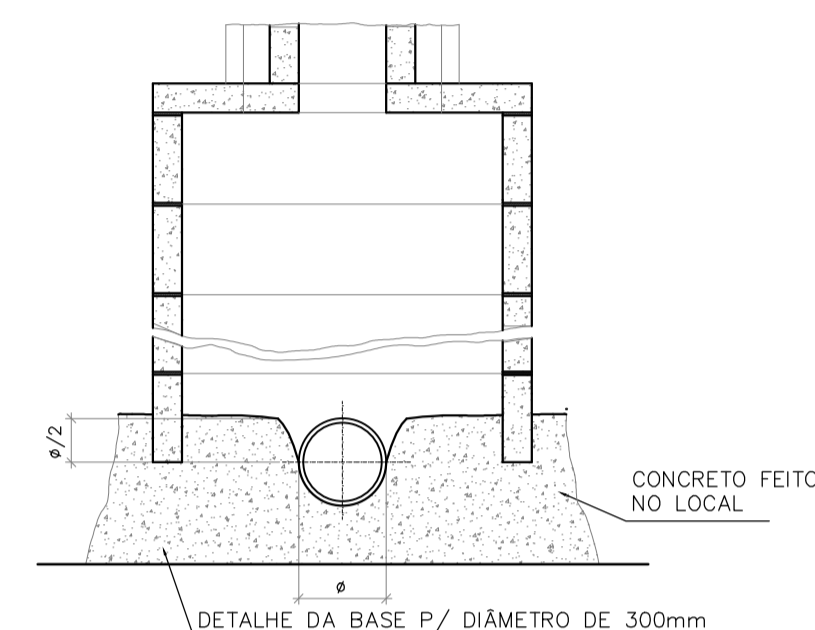


CORTE A-A

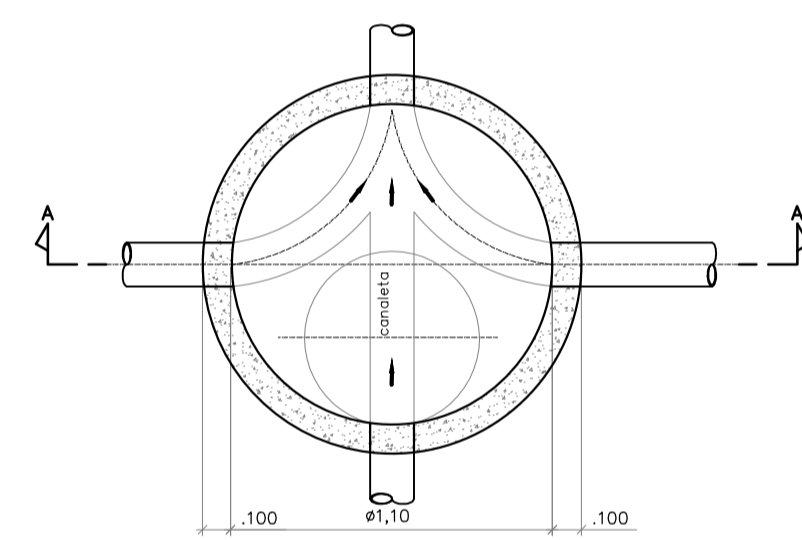
3 PV (1.01m < h < 1.50m)  
COM DUAS ENTRADAS  
esc. 1/25



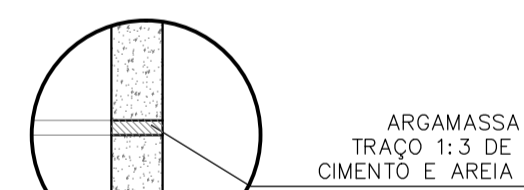
PLANTA



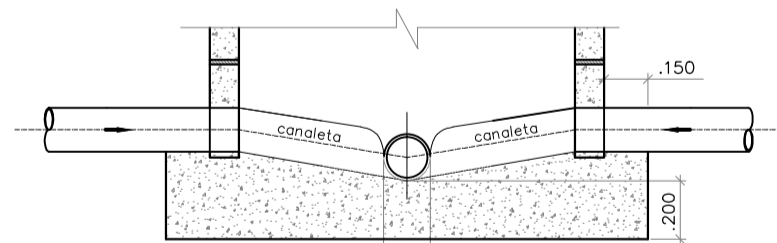
CORTE B-B



PLANTA

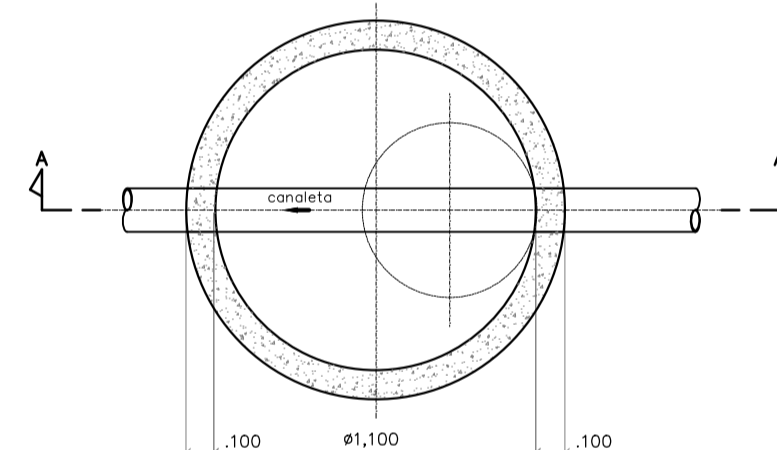


DETALHE

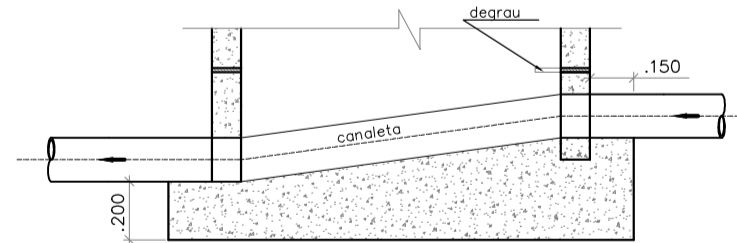


CORTE A-A

4 PV (1.01m < h < 1.50m)  
COM TRÊS ENTRADAS  
esc. 1/25

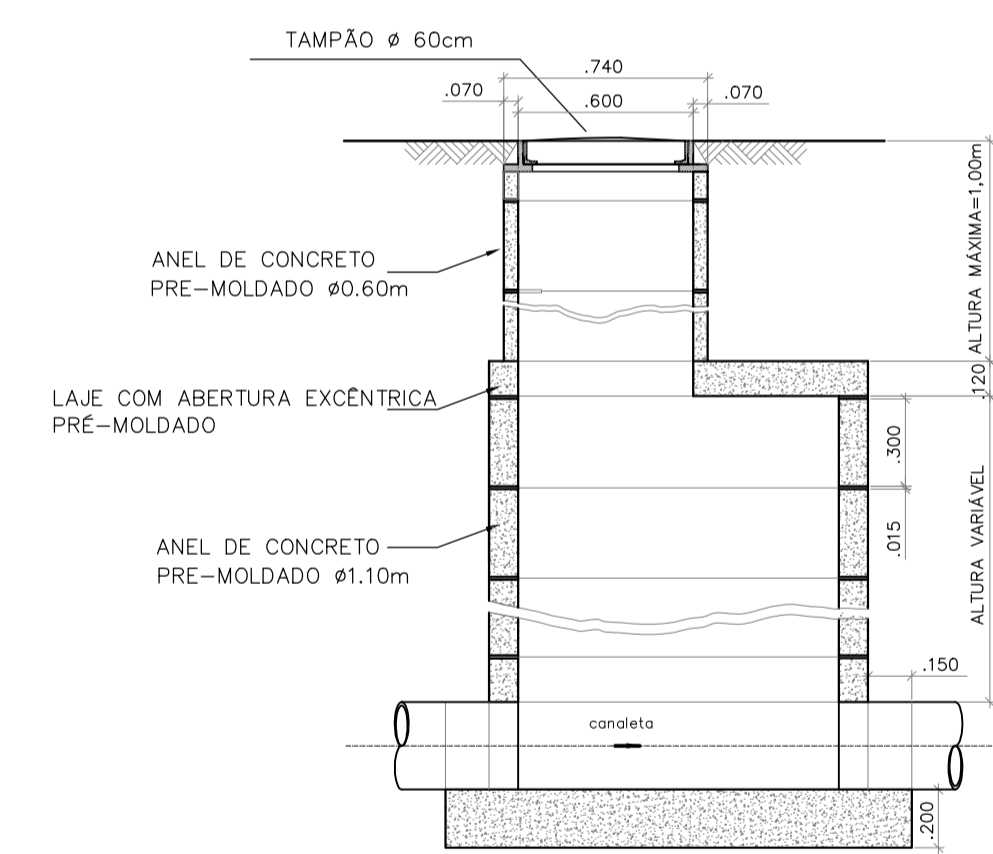


PLANTA



CORTE A-A

5 PV (1.01m < h < 1.50m)  
COM UMA ENTRADA  
esc. 1/25



CORTE A-A

6 PV (1.51m < h < 2.80m)  
esc. 1/25

NOTAS

DOCUMENTOS DE REFERÊNCIA

PC-7814-58497

PROJETO DE ENGENHARIA		UNIDADE: PORTO SUL - ARITAGUA	
Detalhes do sistema de esgotamento sanitário do canteiro on shore - fl.01			
A B Revisão de Numeração	P.F.M. A.M.D. F.B.B. 04/11/14	PROJ. DES. VER. APR. DATA	REVISÕES
T.E. DE EMISSÃO	(A) PRELIMINAR (B) PARA APROVAÇÃO (C) PARA COTAÇÃO	(D) PARA CONSTRUÇÃO (E) CONDIÇÃO CONSTRUIDO	(F) CONFIRMAÇÃO (G) CANCELADO
ESCALA: INDICADA	Nº CONTRATAÇÃO: DE-7814-PB-116-DIV-0009-A	Nº MIBA	REVISÃO: A