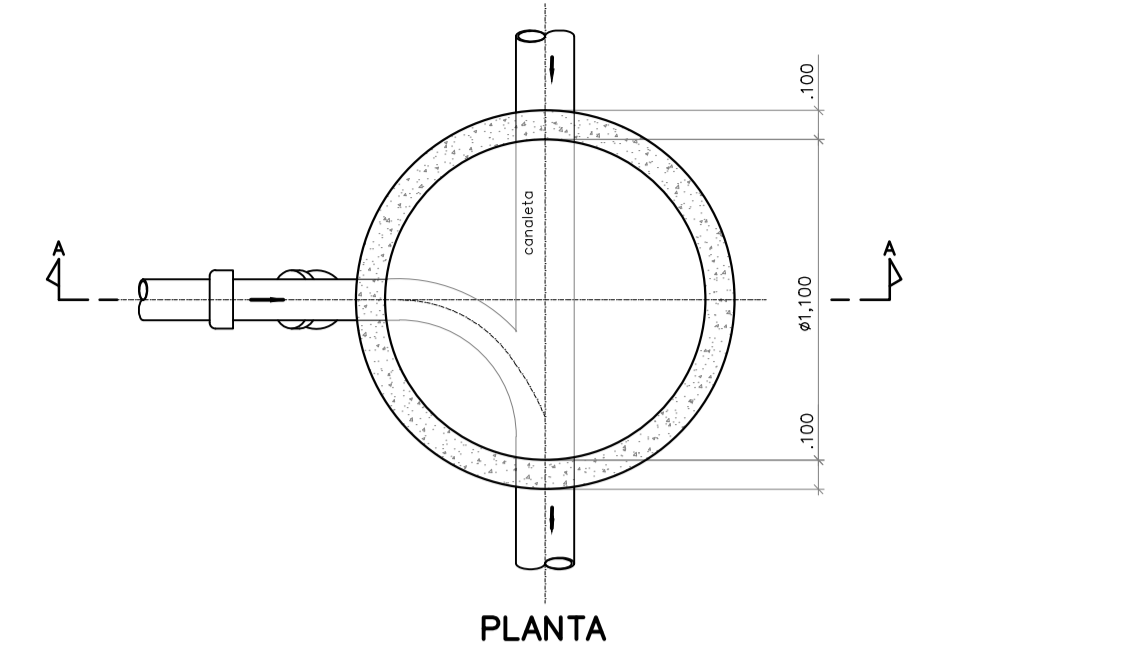
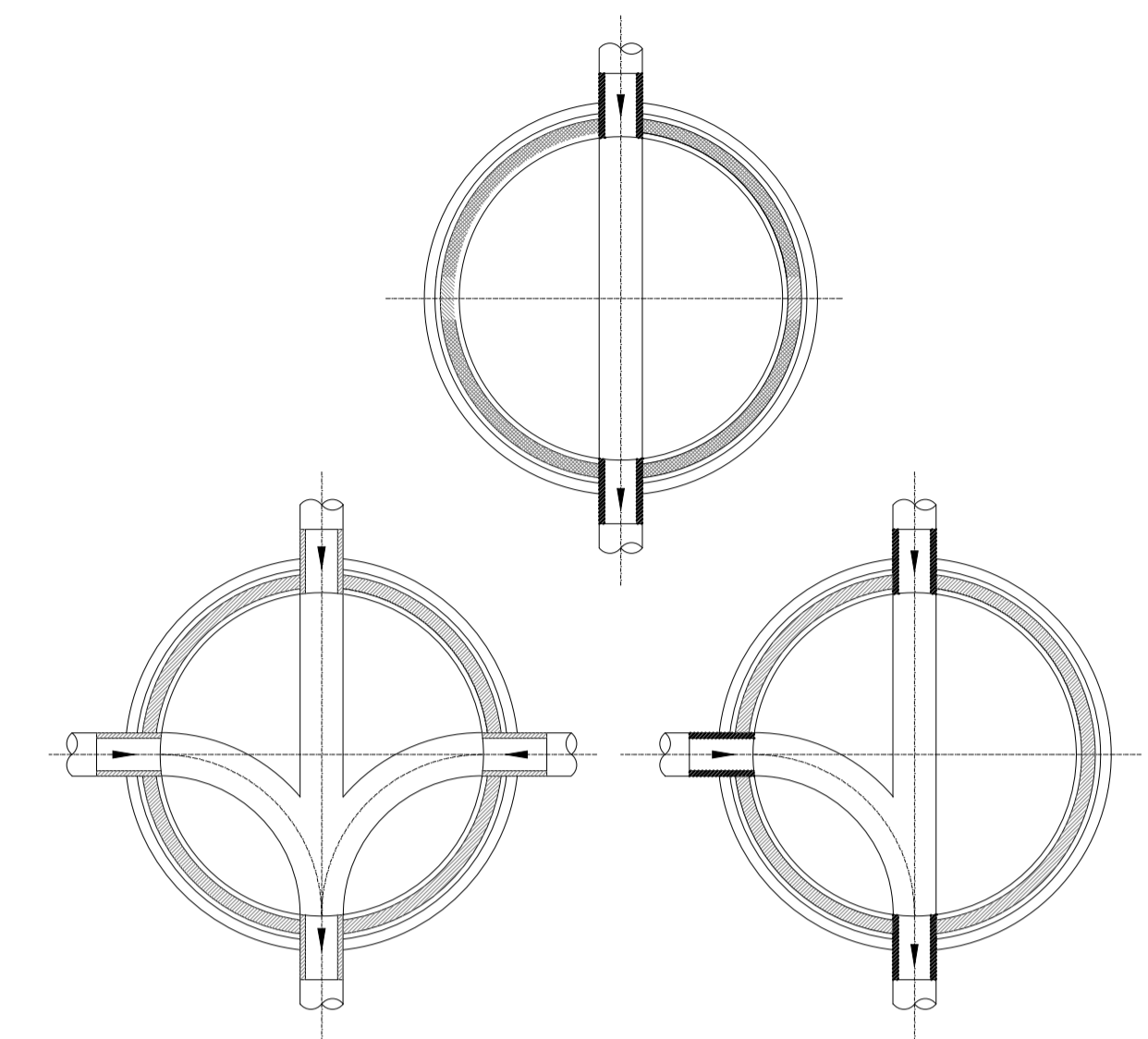


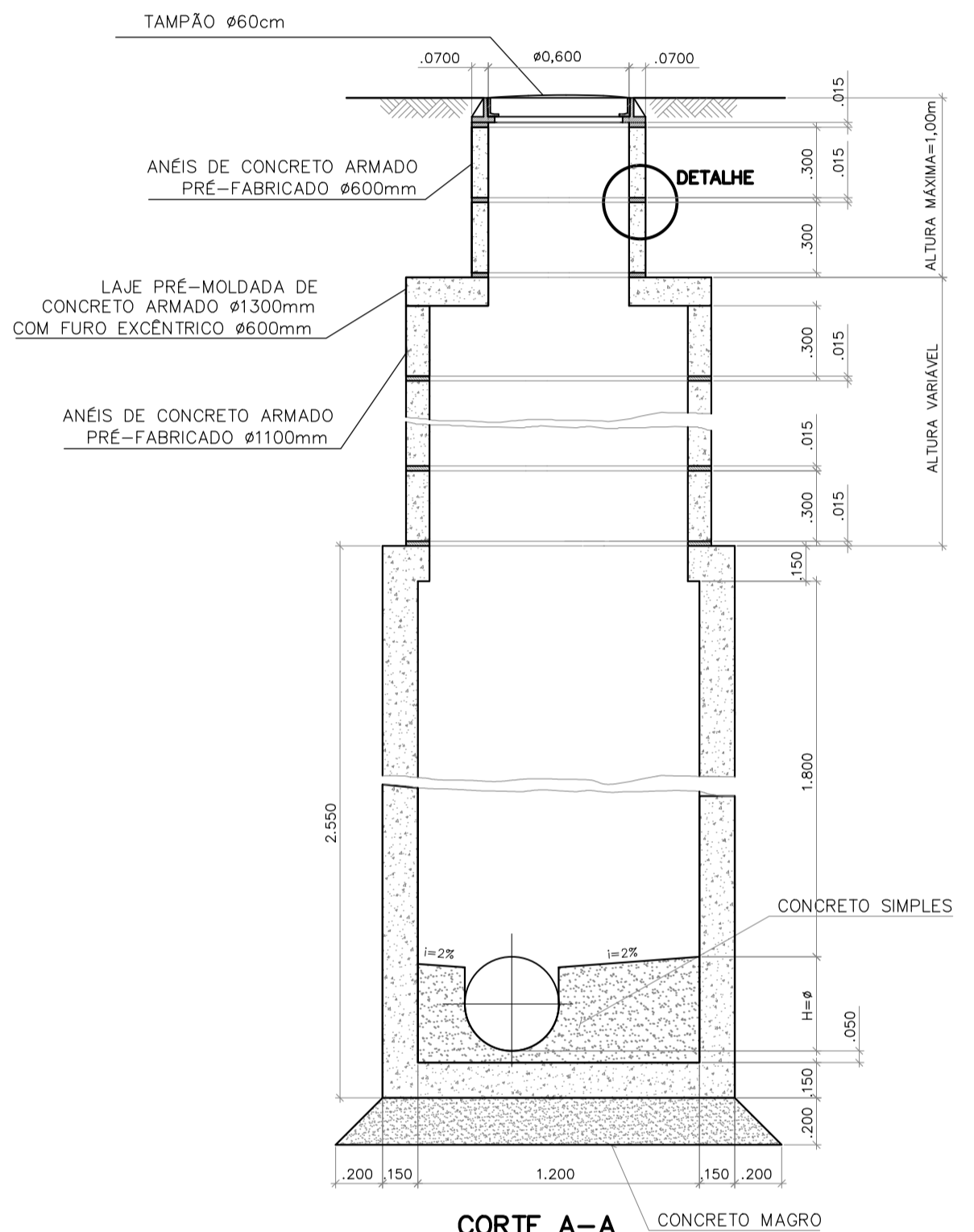
PLANTA



PLANTA

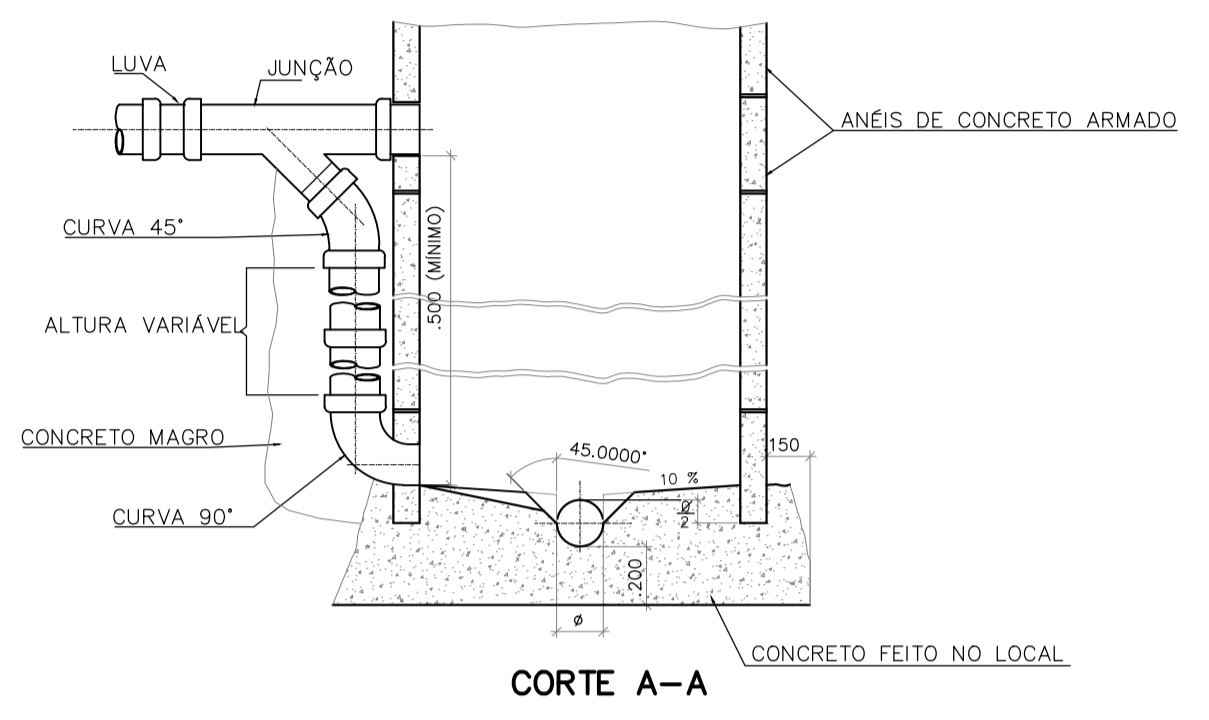


3 CONCORDANCIA DE FUNDO DE POCOS DE VISITA
s/escala



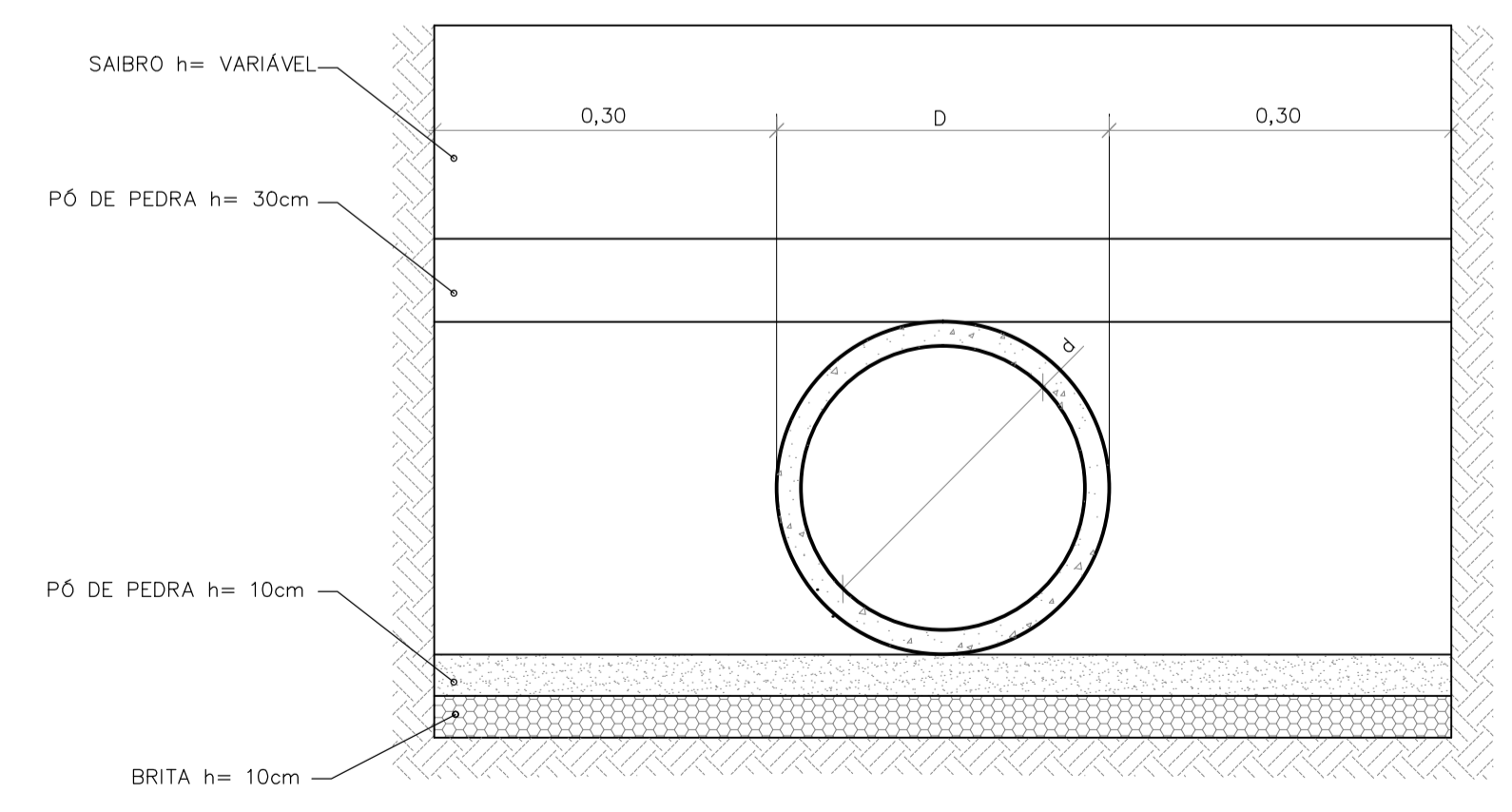
CORTE A-A

1 DETALHE DO PV (ACIMA h=2.80m)
esc. 1/25

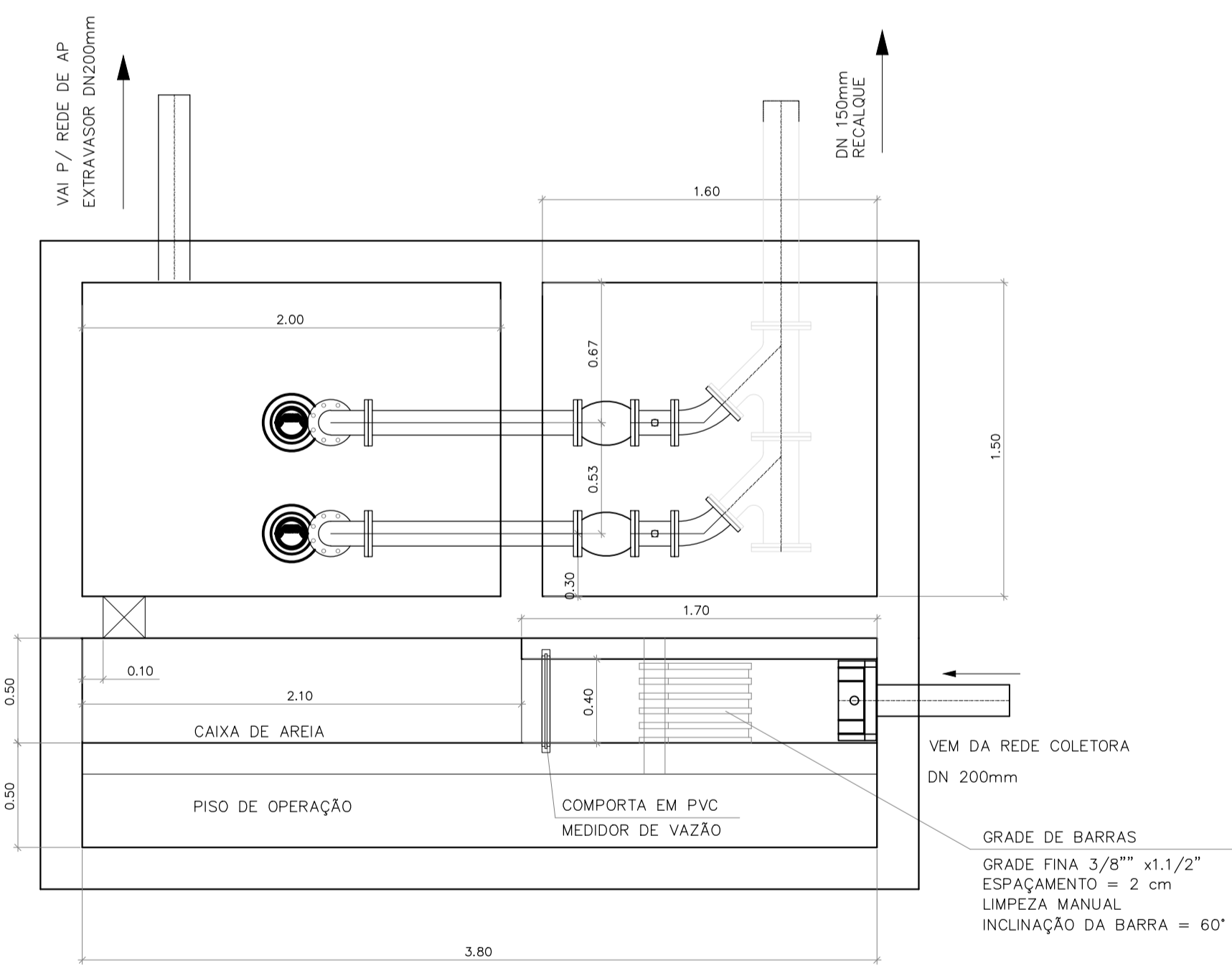


CORTE A-A

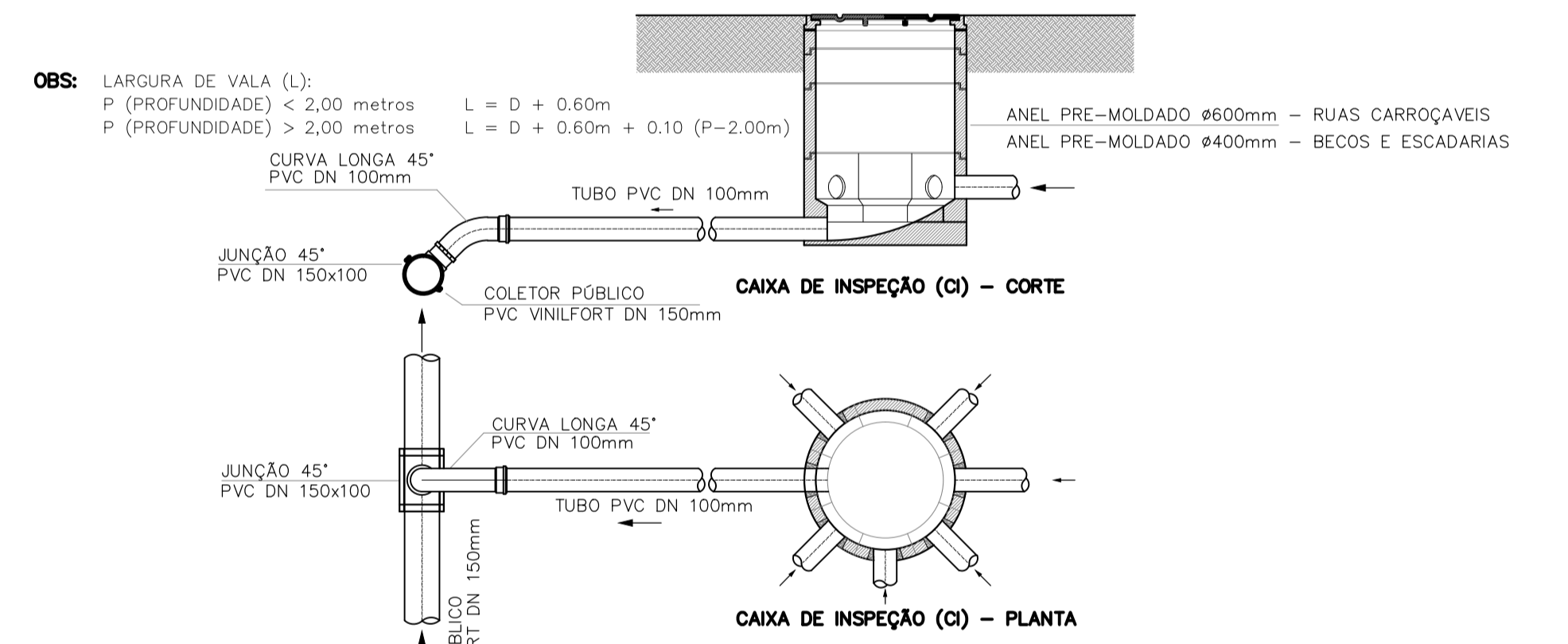
2 DETALHE DO PV COM PERDA DE ALTURA
esc. 1/25



4 ASSENTAMENTOS DA REDE
s/escala



5 ESTAÇÃO ELEVATÓRIA TÍPICA
esc. 1/25



RELAÇÃO DE MATERIAL POR LIGAÇÃO DOMICILIAR

DESCRIÇÃO	QUANT.	UNIDADE
CAIXA DE INSPEÇÃO EM ANÉIS DE CONCRETO COM TAMPÃO EM FERRO FUNDIDO	01	PEÇA
CURVA LONGA 45° PVC - DN 100mm	02	PEÇAS
JUNÇÃO 45° PVC - DN 150x100mm	01	PEÇA
TUBO PVC RIGIDO - DN 100mm	03	METROS

6 DETALHE DA LIGAÇÃO DOMICILIAR
esc.: 1/25

NOTAS

DOCUMENTOS DE REFERÊNCIA

PROJETO: PROJETO DE ENGENHARIA		LINDADE: PORTO SUL - ARITAGUA	
Detalhes do sistema de esgotamento sanitário do canteiro on shore - fl.02			
T.E. - TIPO DE EMISSÃO (A) PRELIMINAR (B) PARA APROVAÇÃO (C) PARA CONHECIMENTO (D) PARA CONTRUÇÃO (E) CONFIRMAÇÃO (F) PARA CANCELAMENTO (G) PARA CANCELAMENTO		ESCALA: INDICADA	
N° CONTRATAÇÃO: DE-7814-PR-116-CIV-0009-A		N° MIBA:	
REVISÕES		REVISÃO: A	