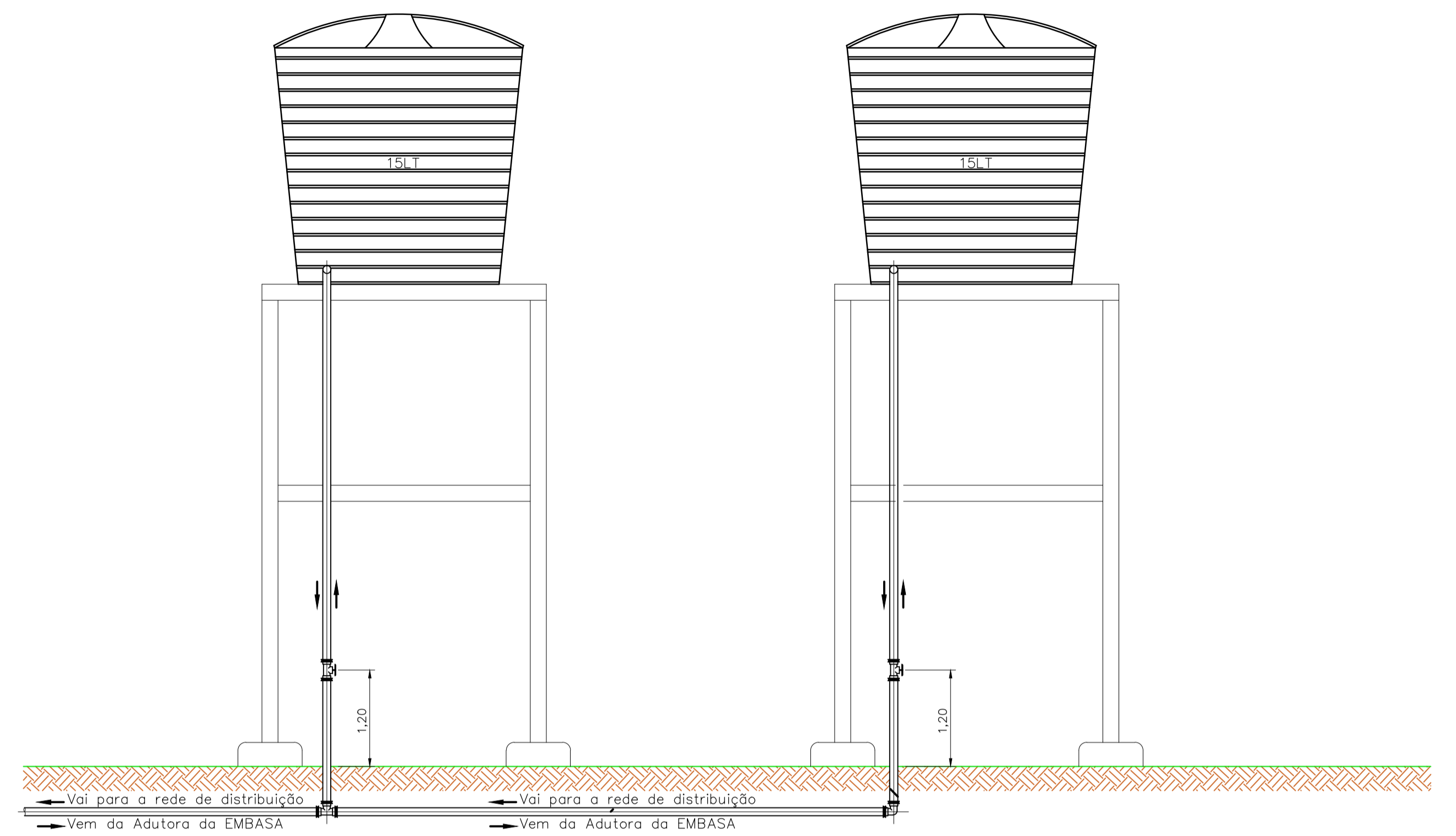
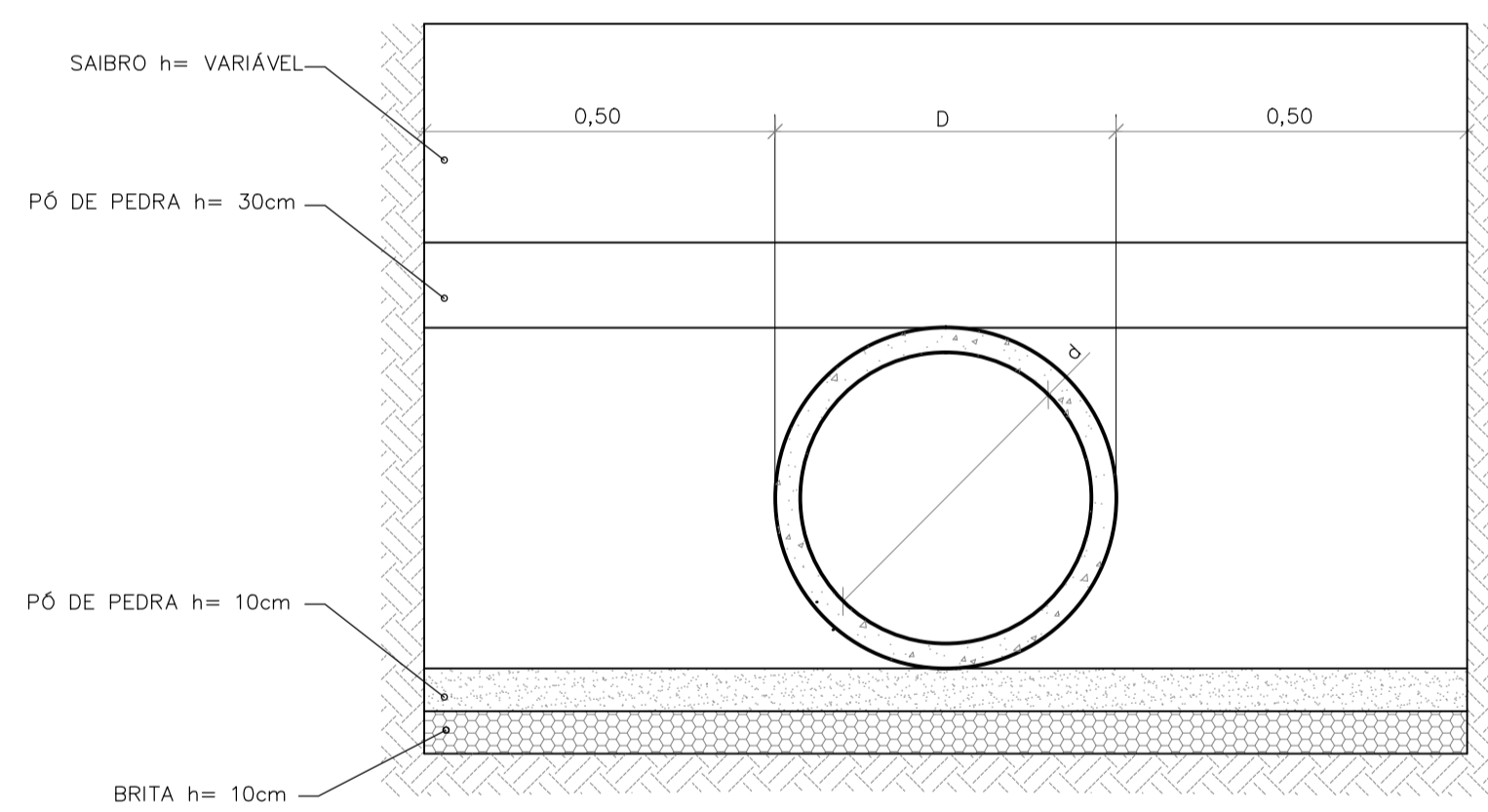


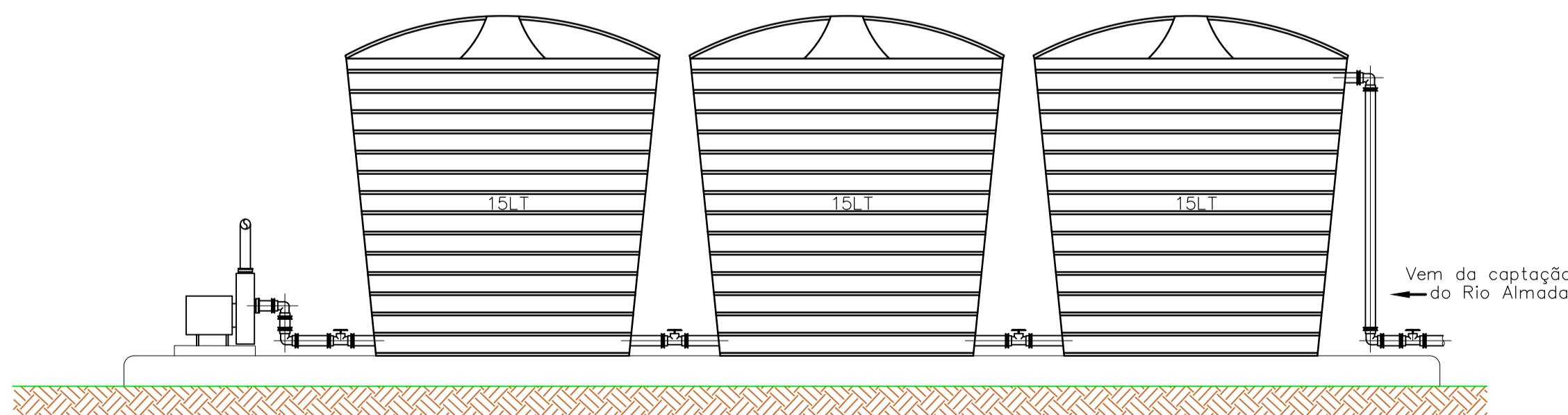
1 CONEXÕES TÊS CAPS E FLANGES CEGOS  
esc. 1/25



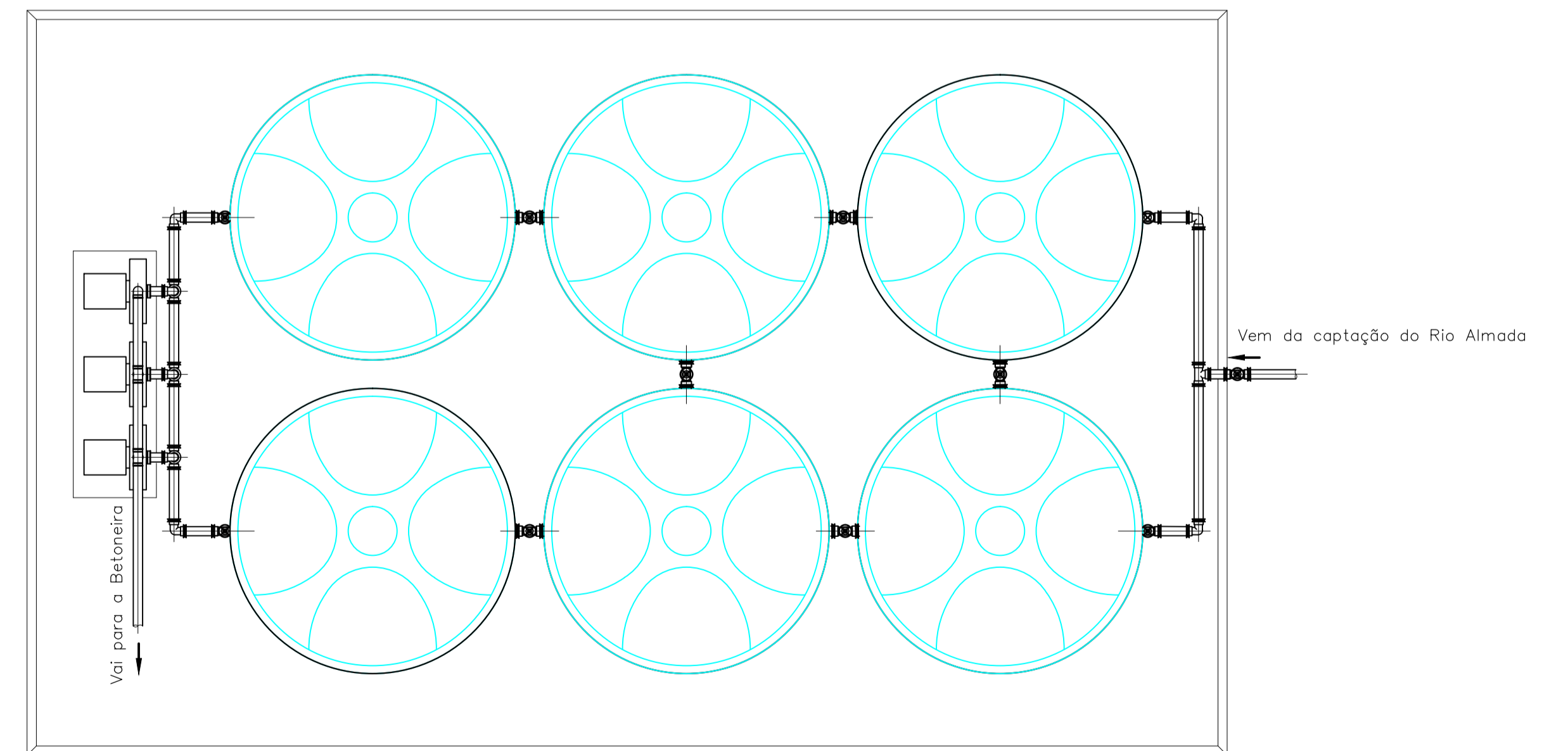
2 RESERVATORIO DE ÁGUA POTÁVEL DE JUSANTE  
esc. 1/50



3 ASSENTAMENTOS DA REDE  
s/escala



4 VISTA DO RESERVATORIO DE ÁGUA DE RESERVATORIO  
esc. 1/50



5 PLANTA DO RESERVATORIO DE ÁGUA DE SERVIÇO  
esc. 1/50

NOTAS

DOCUMENTOS DE REFERÊNCIA

PROJETO: PROJETO DE ENGENHARIA		LINDADE: PORTO SUL - ARITAGUA	
Planta de Detalhes de distribuição de água potável e industrial do canteiro on shore			
A B Revisão de Numeração 0 B Entido Inicial	P.F.W. A.M.S. F.B.B. 04/11/74 L.K.S. A.M.D. F.B.B. 23/05/74	PROJ. DES. VER. APR. DATA	ESCALA: INDICADA N° CONTRATAÇÃO: DE-7814-FB-116-CIV-002-A N° MIBA:
REVISÕES T.E. - TIPO DE EMISSÃO (A) PRELIMINAR (B) PARA APROVAÇÃO (C) PARA COTAÇÃO (D) PARA CONSTRUÇÃO (E) CONFORME CONSTRUIDO (F) PARA CORREÇÃO (G) PARA CANCELAMENTO			
ESCALA: INDICADA		N° CONTRATAÇÃO: DE-7814-FB-116-CIV-002-A	
N° MIBA:		REVISÃO: A	