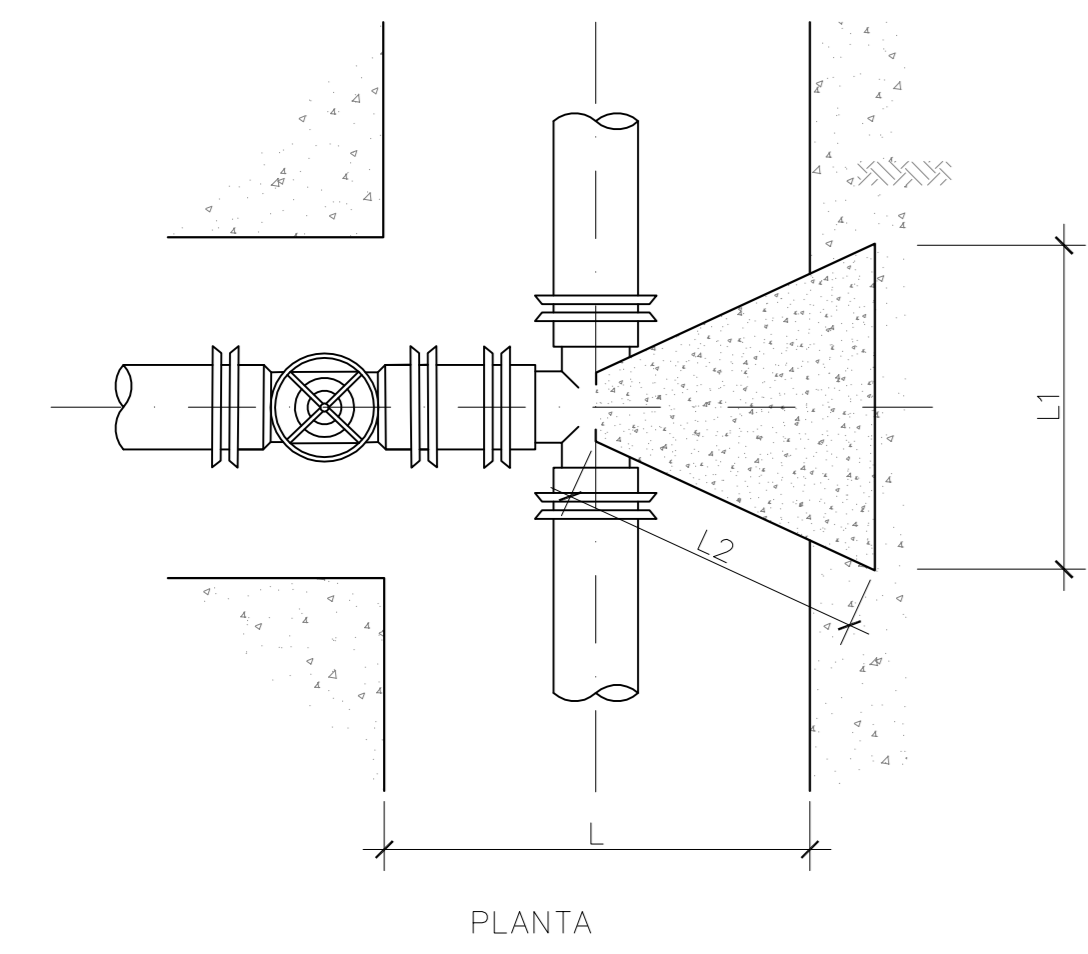
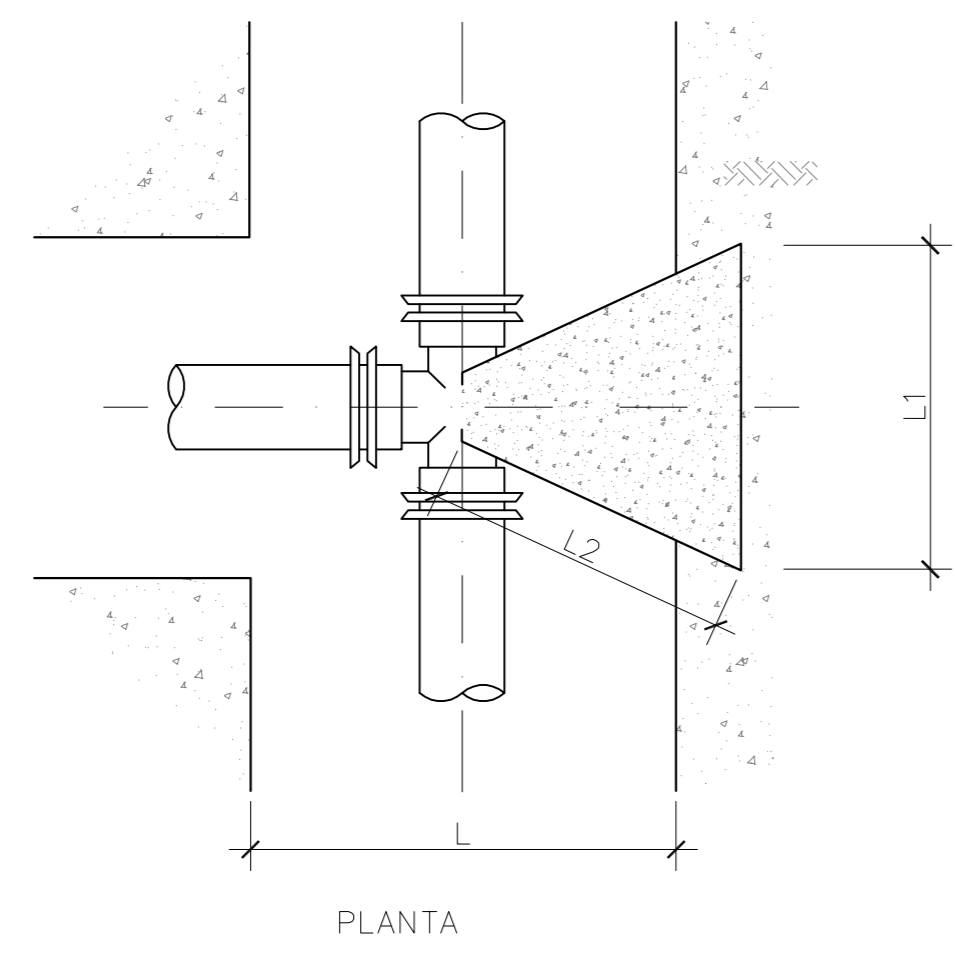


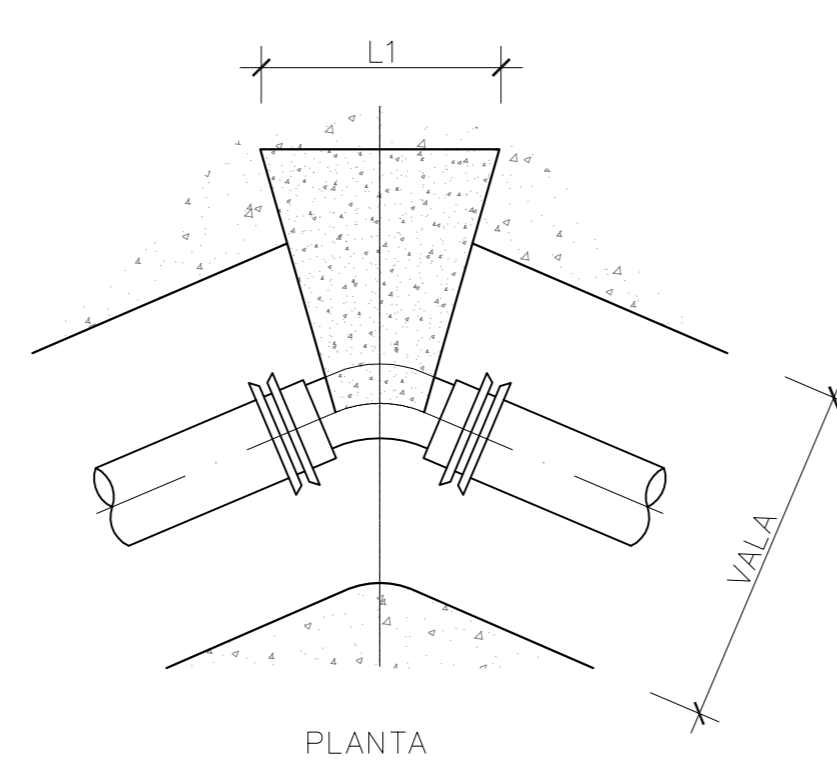
TÊS COM VALVULA



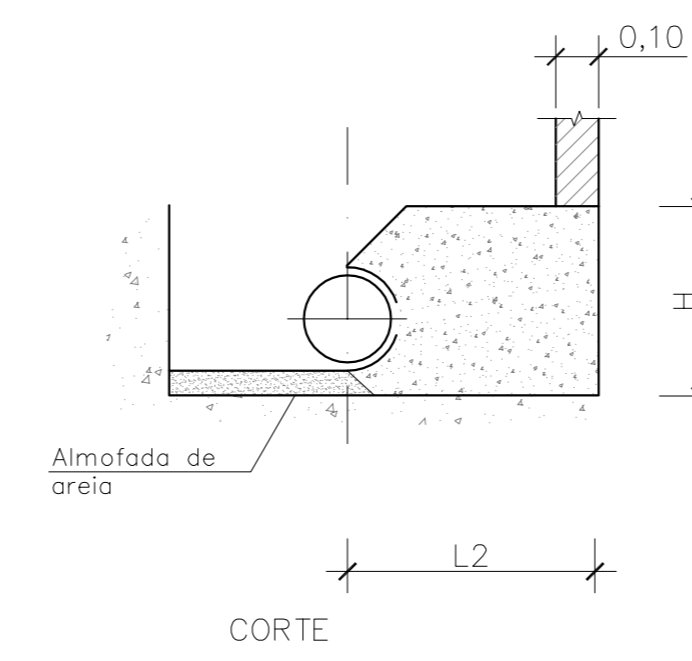
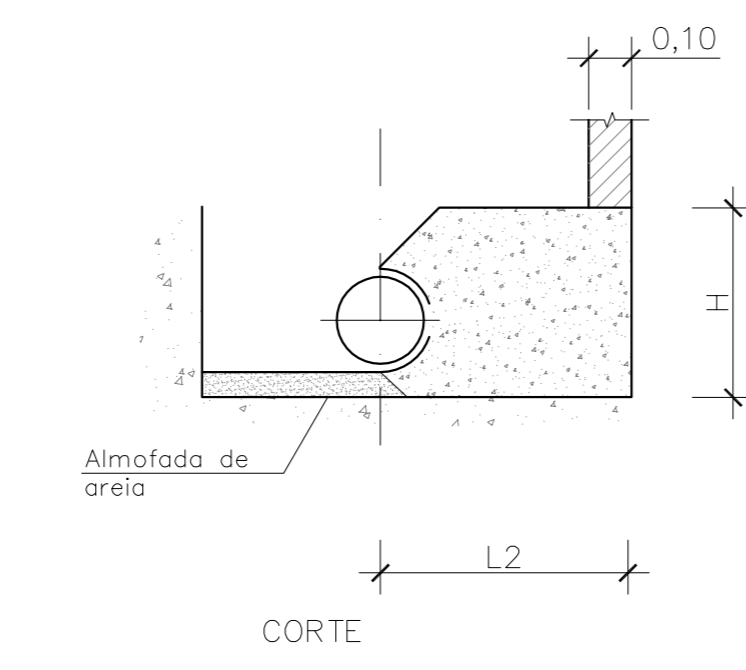
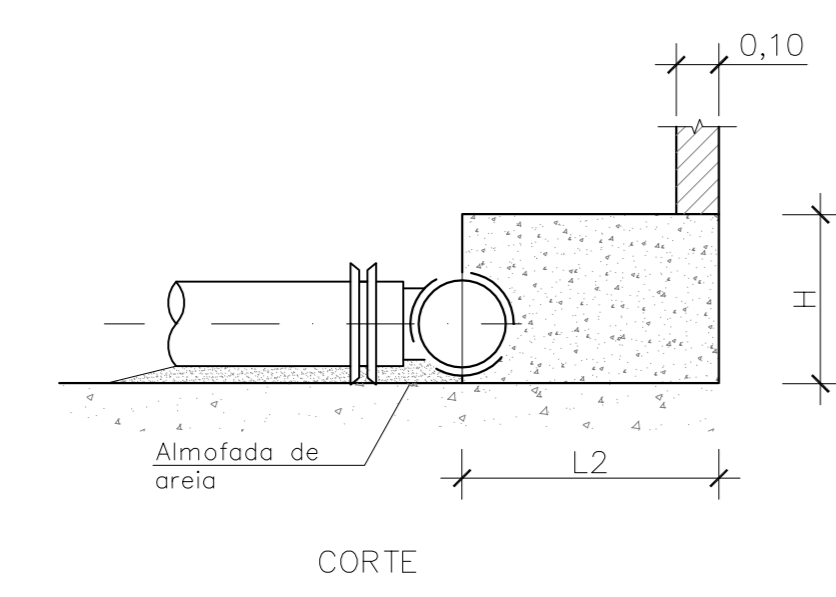
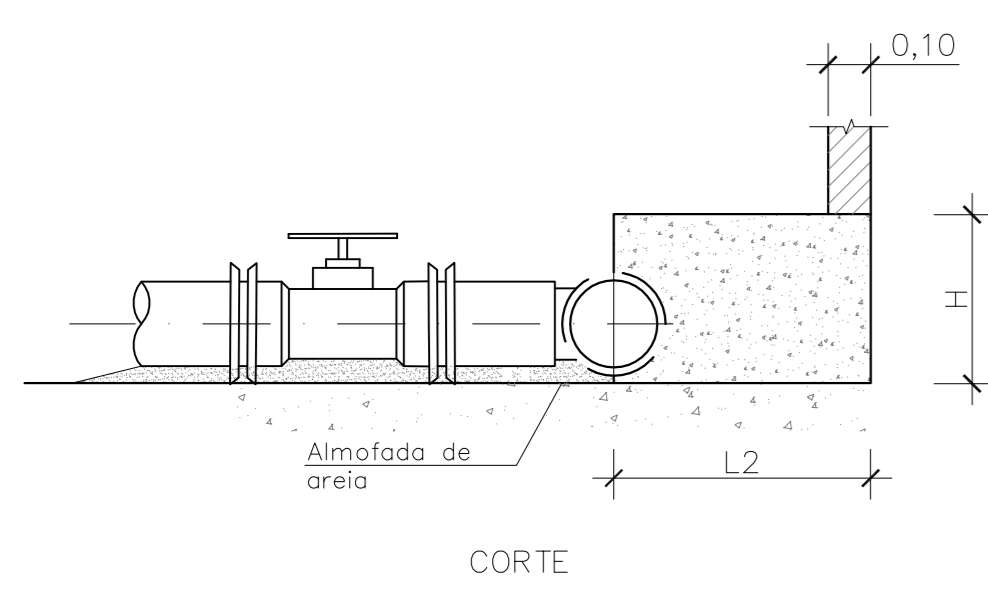
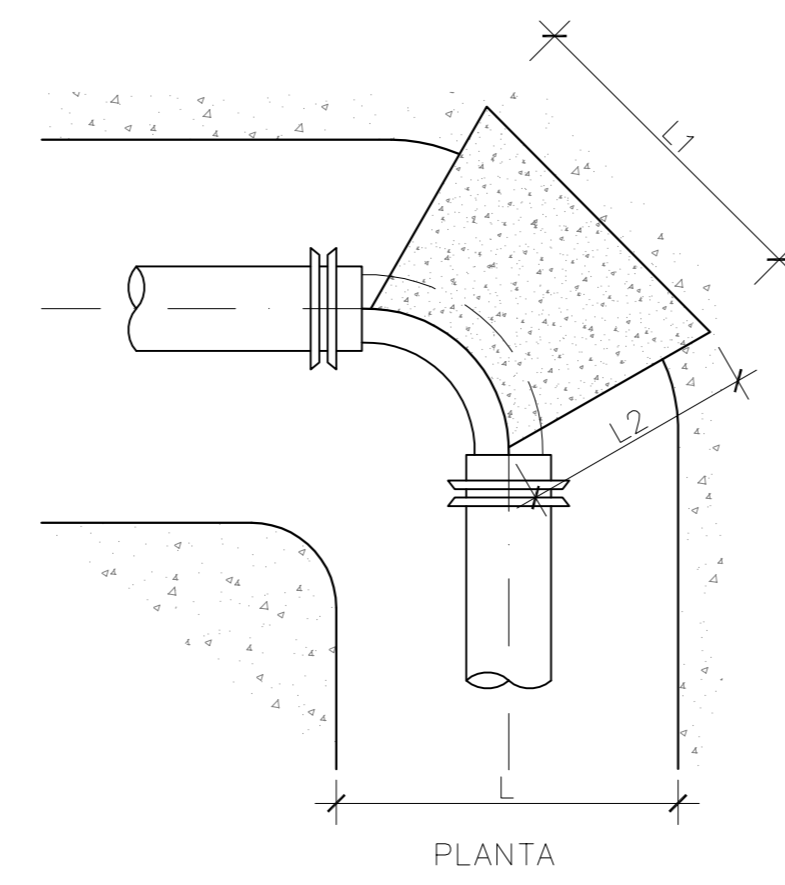
TÊS



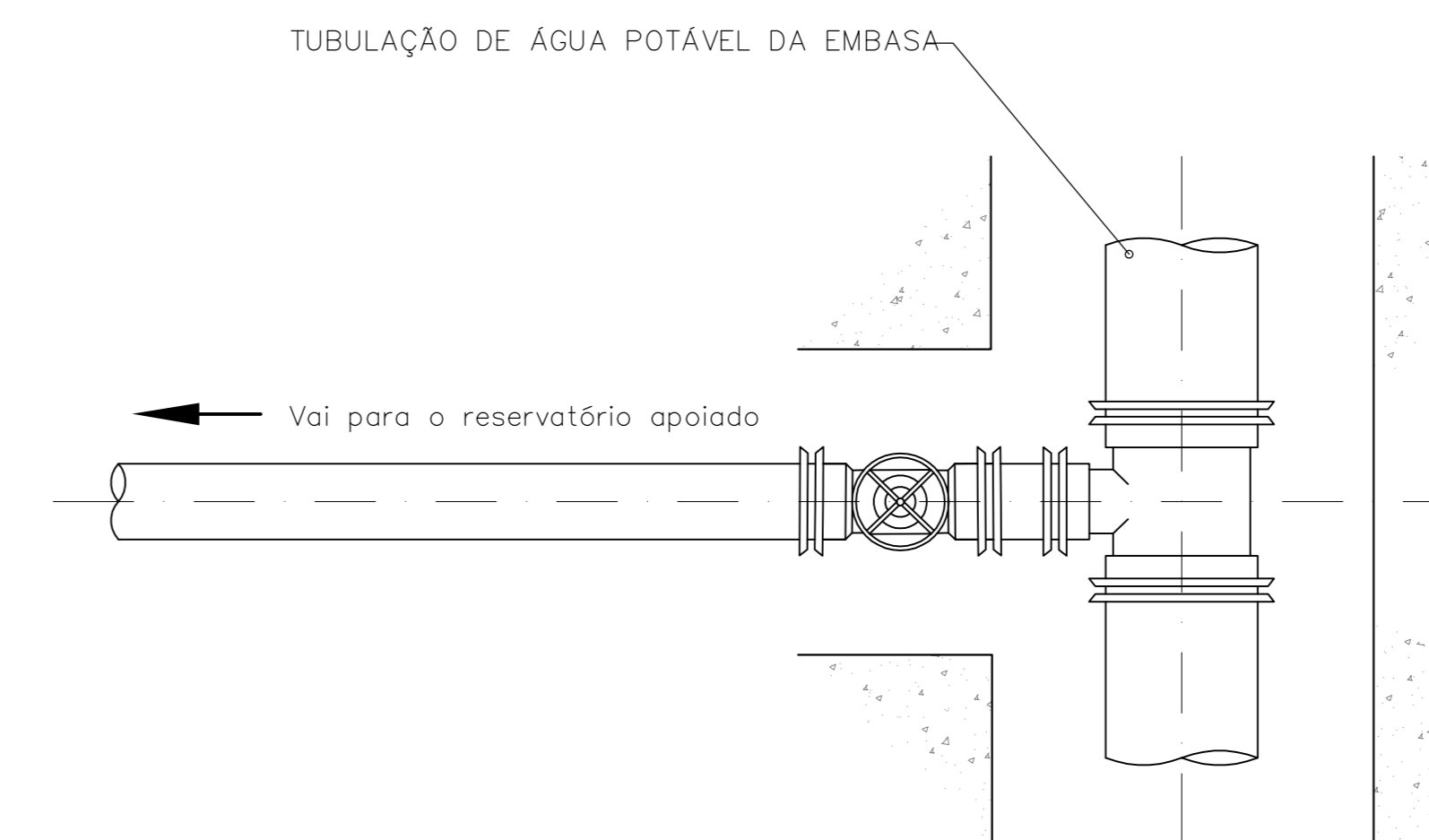
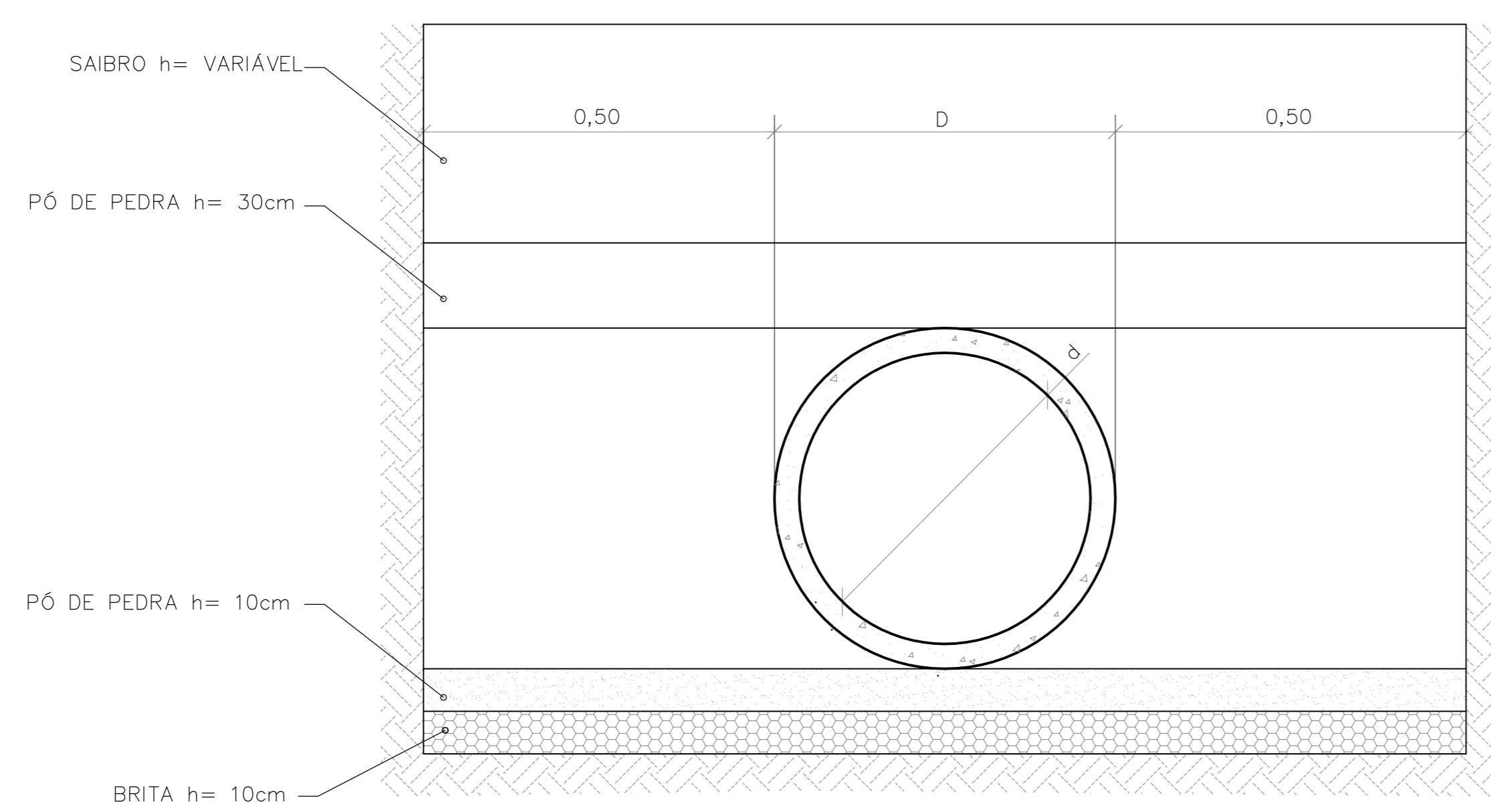
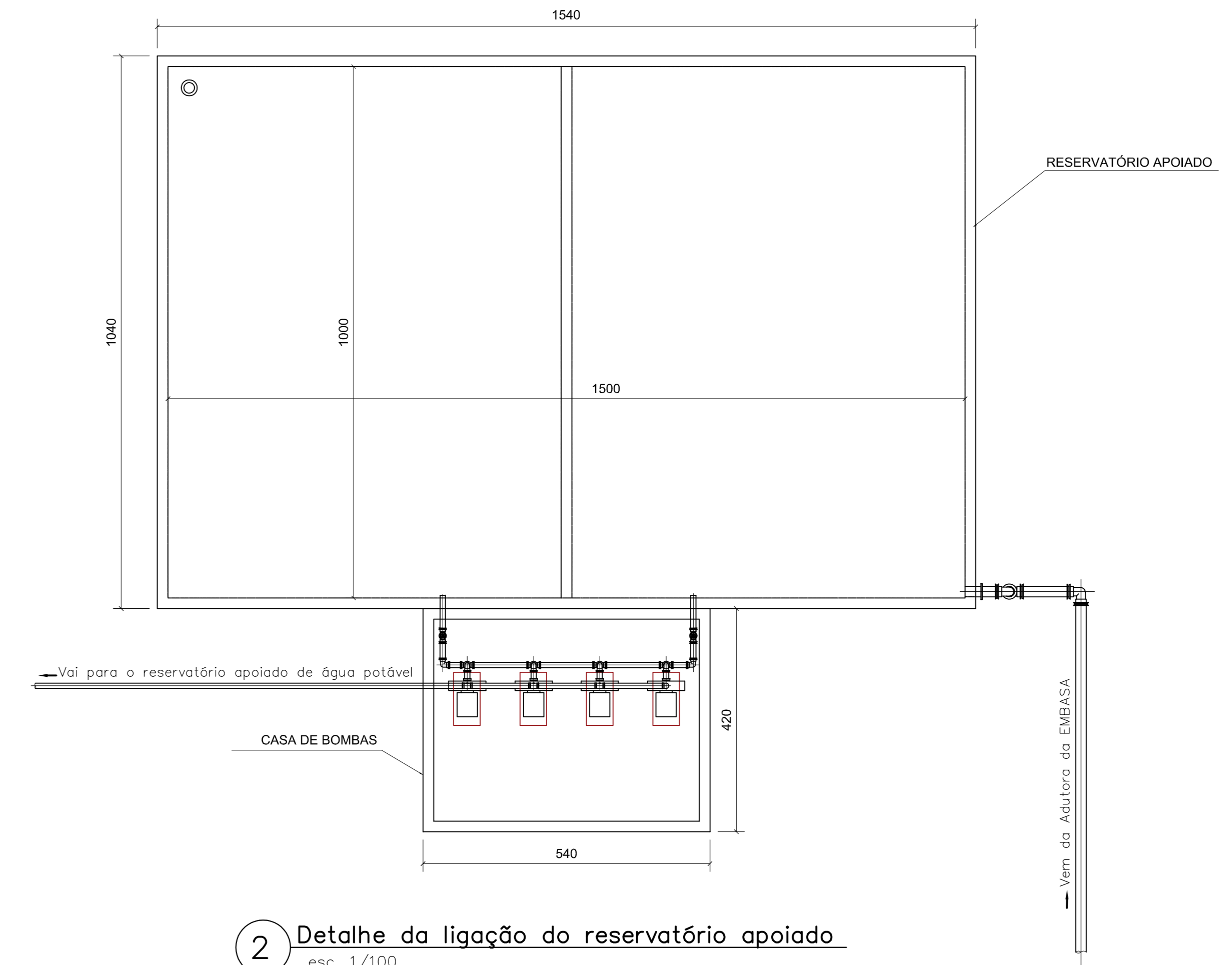
CURVAS



CURVAS



1 CONEXÕES TÊS CAPS E FLANGES CEGOS
esc. 1/25



NOTAS

DOCUMENTOS DE REFERÊNCIA

| REV. | T.E. | DESCRIÇÃO | PROJ. | DES. | VER. | APR. | DATA |
|------|------|----------------------|-------|------|------|------|----------|
| A | B | Revisão de Numeração | | | | | 04/11/14 |
| O | B | Emissão inicial | | | | | 23/10/14 |

| | | | |
|---|-----------------------|-----------------|--------------------------|
| | | | |
| PROJETO: | PROJETO DE ENGENHARIA | UNIDADE: | PORTO SUL - ARITAGUA |
| Planta de detalhes distribuição de água potável e industrial do empreendimento - on shore | | | |
| ESCALA: | INDICADA | Nº CONTRATAÇÃO: | DE-7814-PB-000-CV-0004-A |
| Nº MIBA: | | REVISÃO: | A |