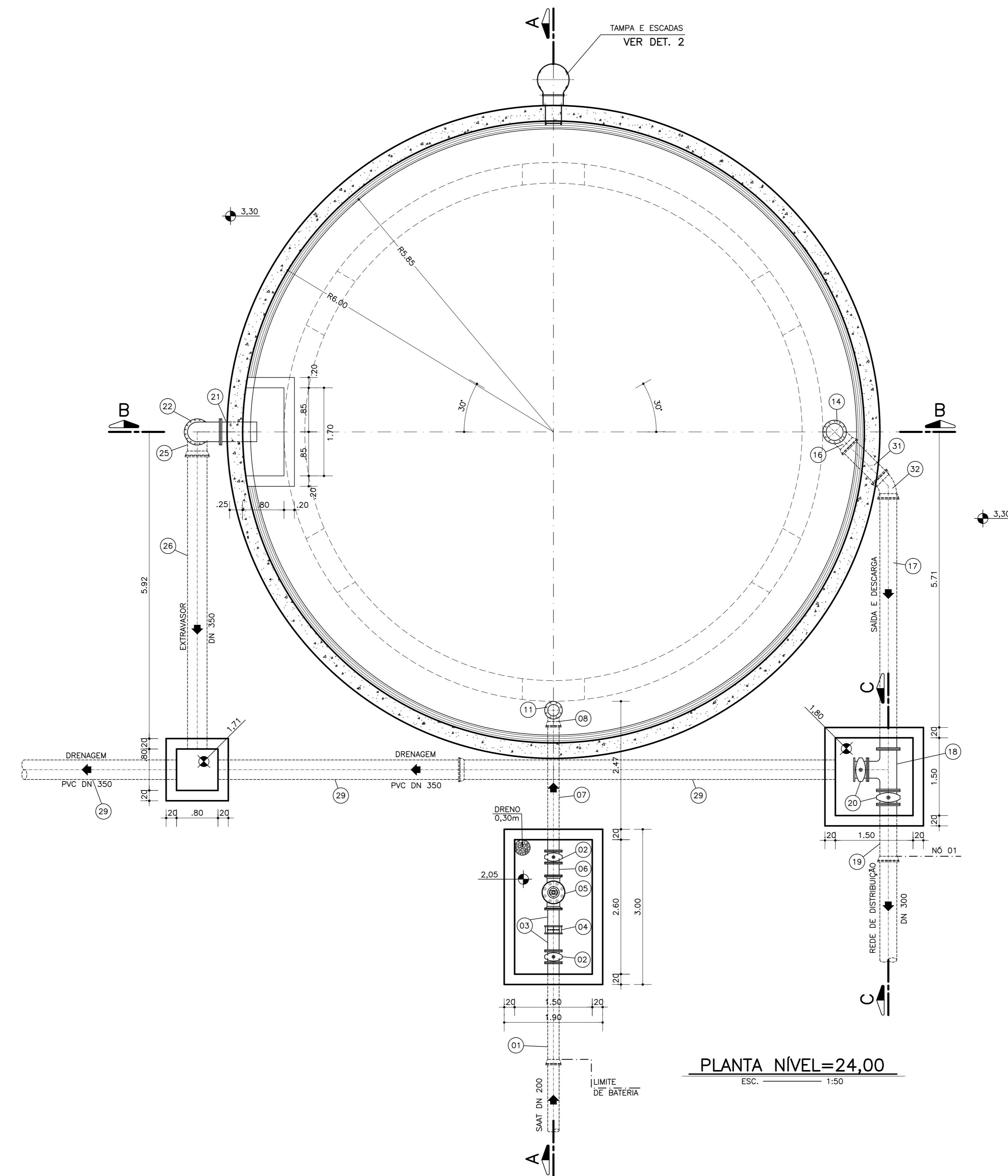
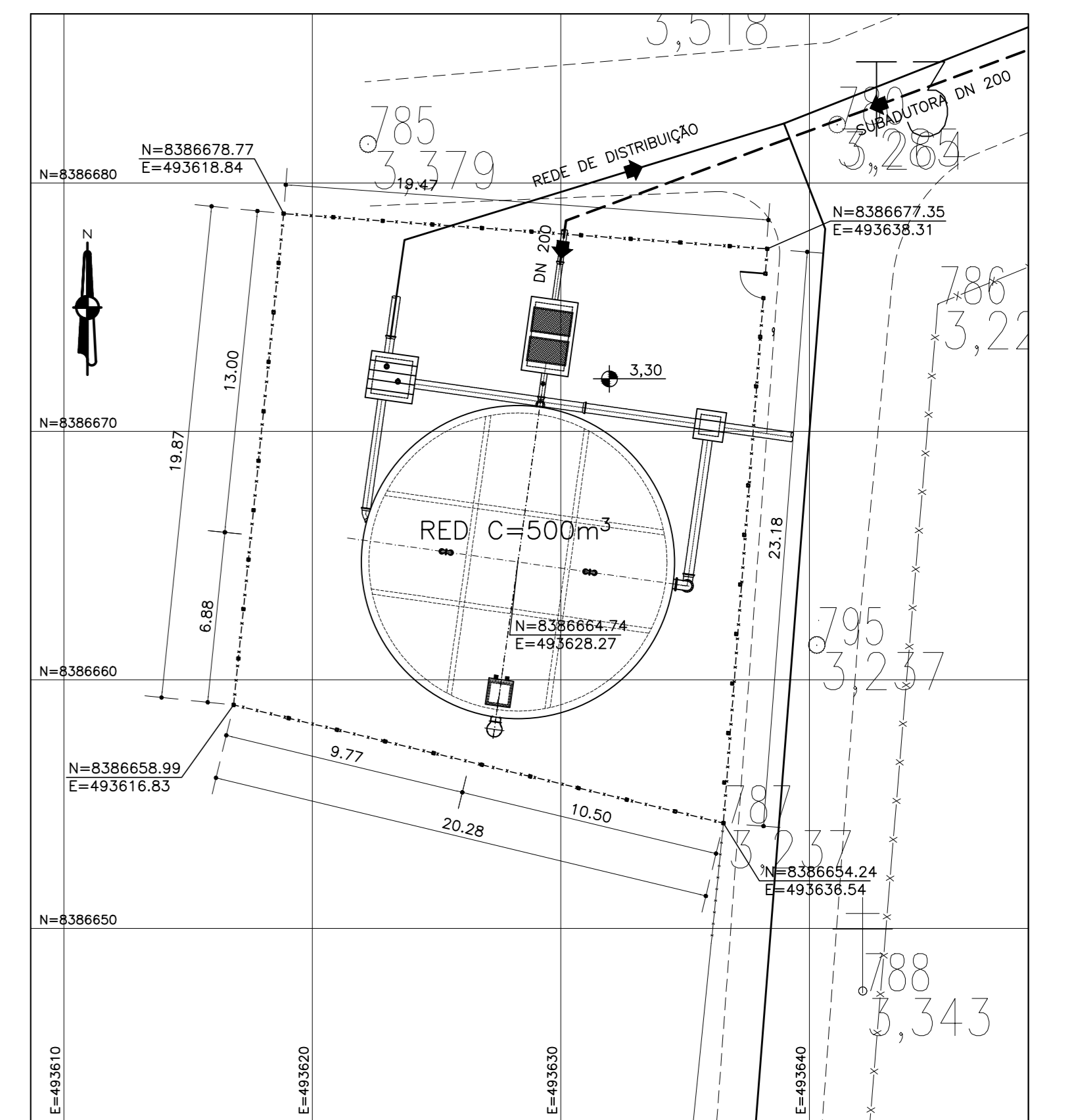


VISTA SUPERIOR
ESC. 1:50



PLANTA NÍVEL=24,00
ESC. 1:50



PLANTA DE LOCAÇÃO
ESC. 1:200

NOTAS:
1 - DIMENSÕES EM CENTÍMETROS E ELEVACÕES EM METRO, EXCETO INDICAÇÃO CONTRÁRIA.
2 - OS TUBOS DEVERÃO SER INSTALADOS ANTES DA CONCRETAGEM.

APROVADO
TPA
embasa

REVISÕES		GOVERNO DA BAHIA		Folha:
0	JUN./2014	EMISSÃO INICIAL	ARLINDO IGOR EDUARDO	01 de 03
Nº	DATA	DESCRIÇÃO	DES. VERIF. APROV.	
RESPONSÁVEIS				
				Assinatura:
Sistema: LOTE 3 - REGIÃO NORTE - SIAA DE PONTA DA TULHA Projeto: RESERVATÓRIO ELEVADO C=500m³ Vista SUPERIOR, PLANTA NÍVEL 24,00 E PLANTA DE LOCAÇÃO Localidade: ILHÉUS - BA				
		Resp. Técnico/Crea/NºART: EDUARDO TOURINHO/15.995-D/BA2011.052355		Assinatura:
Responsáveis Por:	Assinatura:	Crea/NºART:	Data:	Escala: INDICADA
Execução: LUZIANNE BARRETO		32.558-D BA2011.094127	JUN./2014	Des. Número: P-286-RES-01/TUL
Desenho: ARLINDO PRUDÊNCIO		-	JUN./2014	Substituído Por:
Verificação: MÁRCIA BARBOSA		17.509-D BA2011.094114	JUN./2014	
Aprovação: EDUARDO TOURINHO		15.995-D BA2011.052355	JUN./2014	