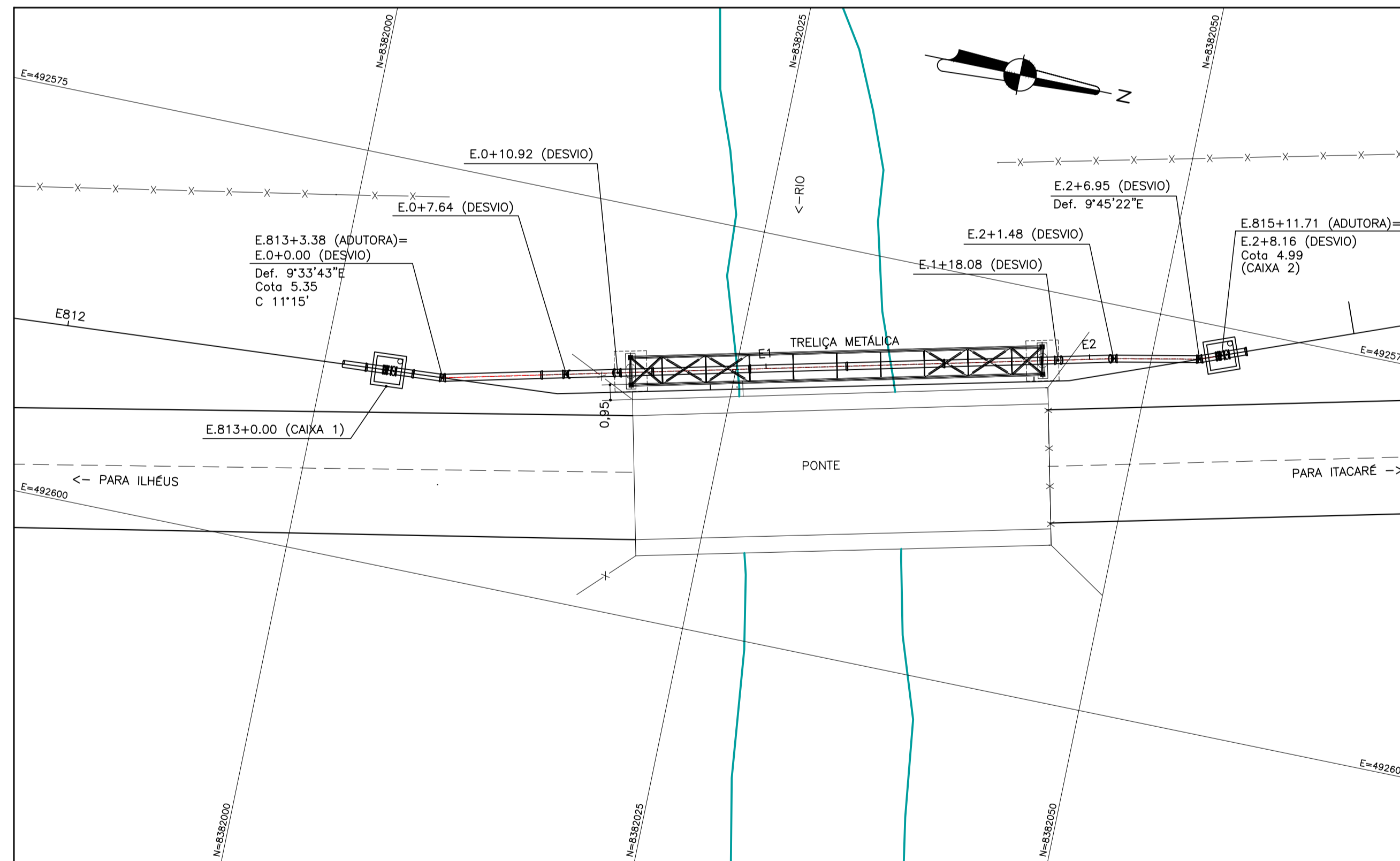


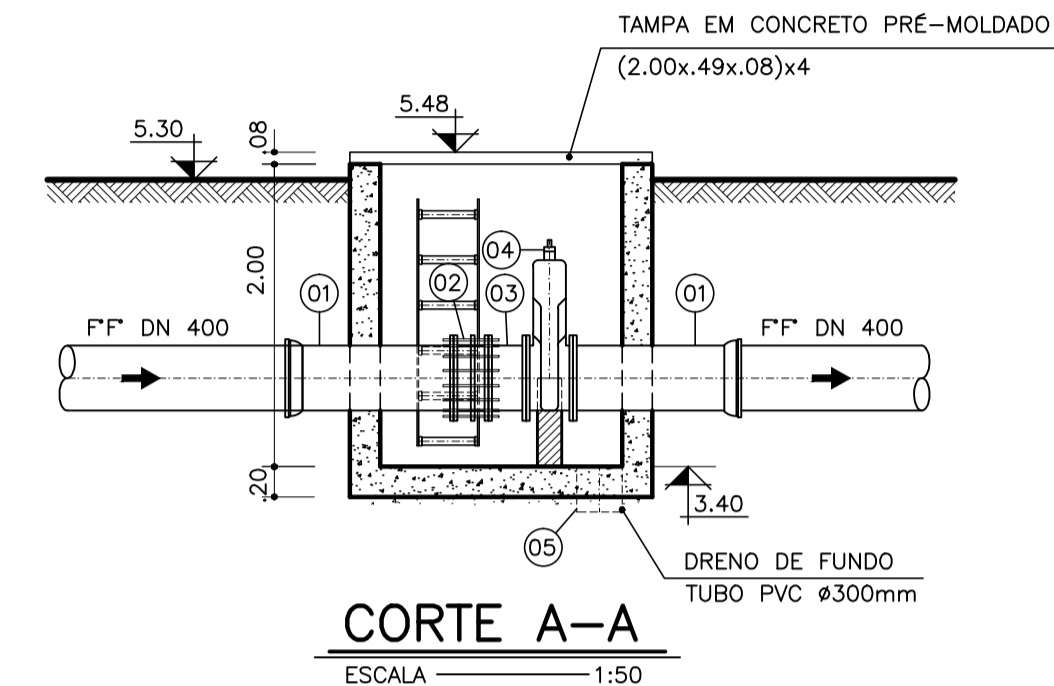
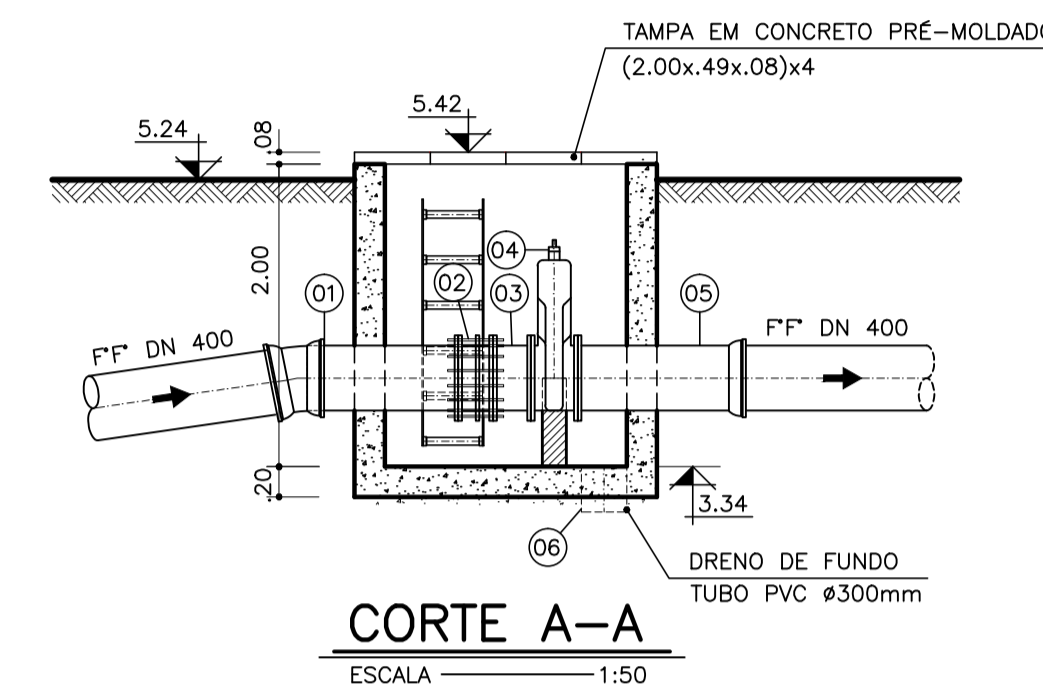
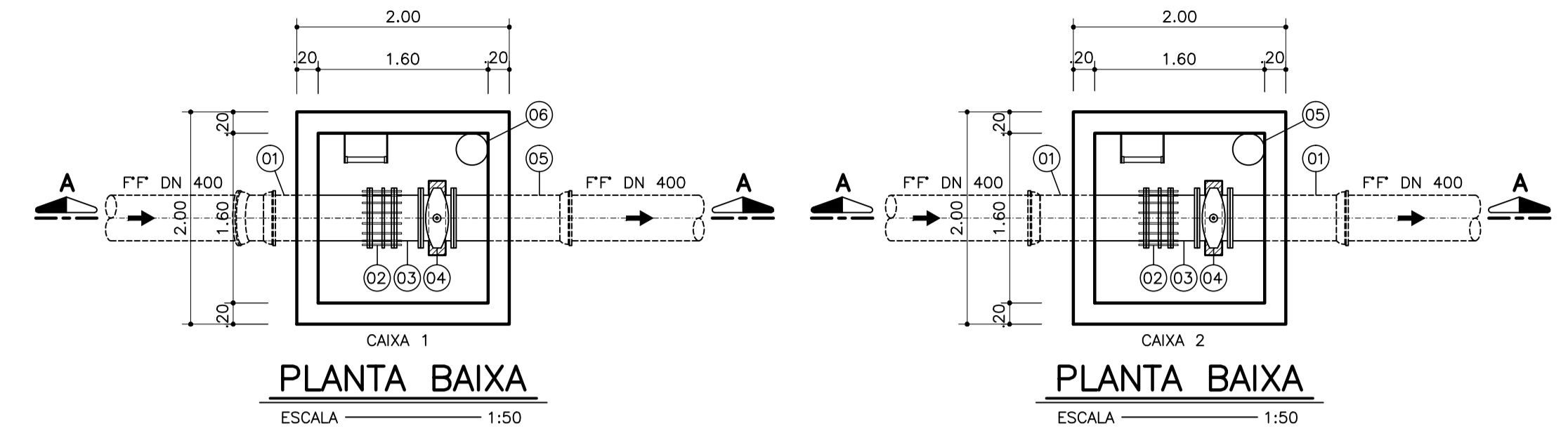
ESTACA	ESTACA	ESTACA	ESTACA	ESTACA	ESTACA	ESTACA	ESTACA	
	E.813+12.06	E.814+0.00	E.815+0.00	E.816+0.00	E.817+0.00	E.818+0.00	E.819+0.00	
COTAS (m)	2.50	3.81	3.81	3.82	5.15	5.17	5.15	
TERRENO								
C.G.I.E.								
DIMENSÃO (m)	51.52							
DIÂMETRO (mm)	400							
MATERIAL/CLASSE	C-PRFV			FERRO FUNDIDO				C-PRFV



ITEM	DENOMINAÇÃO	MATERIAL	DN(mm)	QUANT.
09	TUBO CILINDRICO JE JGS L=5.50m	FERRO DÓCTIL	400	01
08	TUBO CILINDRICO JE JGS L=1.00m	FERRO DÓCTIL	400	01
07	TUBO COM PONTA E BOLSA JE JGS L=2.00m	FERRO DÓCTIL	400	01
06	TUBO CILINDRICO JE JGS L=3.50m	FERRO DÓCTIL	400	02
05	CURVA 22°30' COM BOLSAS JE JGS	FERRO DÓCTIL	400	04
04	TUBO CILINDRICO JE JGS L=1.50m	FERRO DÓCTIL	400	01
03	TUBO COM PONTA E BOLSA JE JGS L=6.00m	FERRO DÓCTIL	400	05
02	CURVA 11°15' COM BOLSAS JE JGS	FERRO DÓCTIL	400	02
01	TUBO CILINDRICO JE JGS L=2.00m	FERRO DÓCTIL	400	01

RELAÇÃO DE PEÇAS - PERFIL

DETALHE DA CAIXA DE REGISTRO 1 E 2



ITEM	DENOMINAÇÃO	MATERIAL	DN(mm)	QUANT.
-	PARAFUSOS d=24mm L=100mm	AÇO GALV.	400	32
-	ARRUELAS	BORRACHA	400	02
06	TUBO L=1.00m	PVC	300	01
05	TUBO COM FLANGE E BOLSA JE JGS PN-10 L=1.00m	FERRO DÓCTIL	400	01
04	REGISTRO DE GAVETA COM FLANGES, COM CUNHA DE BORRACHA E CABEÇOTE PN-10	FERRO DÓCTIL	400	01
03	TOCO COM FLANGES PN-10 L=0.25m	FERRO DÓCTIL	400	01
02	JUNTA DE DESMONTAGEM TRAVADA AXIALMENTE PN-10	FERRO DÓCTIL	400	01
01	TUBO COM FLANGE E PONTA JE JGS PN-10 L=1.00m	FERRO DÓCTIL	400	01

ITEM	DENOMINAÇÃO	MATERIAL	DN(mm)	QUANT.
-	PARAFUSOS d=24mm L=100mm	AÇO GALV.	400	32
-	ARRUELAS	BORRACHA	400	02
05	TUBO L=1.00m	PVC	300	01
04	REGISTRO DE GAVETA COM FLANGES, COM CUNHA DE BORRACHA E CABEÇOTE PN-10	FERRO DÓCTIL	400	01
03	TOCO COM FLANGES PN-10 L=0.25m	FERRO DÓCTIL	400	01
02	JUNTA DE DESMONTAGEM TRAVADA AXIALMENTE PN-10	FERRO DÓCTIL	400	01
01	TUBO COM FLANGE E BOLSA JE JGS PN-10 L=1.00m	FERRO DÓCTIL	400	02

- LEGENDA:
- ESTACA
  - ADUTORA EXISTENTE
  - ADUTORA LOCADA
  - RIO
  - MURO
  - CORTE E ATERRO
  - CERCA
  - ROCHA AFLORANDO
  - ESTRADA EM TERRA
  - ESTAÇÃO DE LEVANTAMENTO
  - EDIFICAÇÕES
  - POÇO PERFORADO
  - POSTE
  - ÁRVORE
  - REFERÊNCIA DE NÍVEL
  - CHAFARIZ

- NOTAS:
- DIMENSÕES E ELEVAÇÕES EM METRO. DIÂMETRO EM MILÍMETRO, EXCETO ONDE INDICADO.
  - REFERÊNCIA PLANIMÉTRICA OBTIDA UTILIZANDO GPS GEODÉSICO L1 e L2, COM MARCOS SITUADOS: MARCO SAT-01 (BARRAGEM DA EMBASA NO CENTRO INDUSTRIAL) N=8369821.136 E=491185.890 MARCO SAT-02 (CANTO DA CERCA EM FRENTE AO MAR) N= 8386511.042 E=494200.248
  - REFERÊNCIA ALTIMÉTRICA OBTIDA UTILIZANDO MARCO DO IBGE SITUADO: CHAPA CRAVADA NO LADO ESQUERDO. INÍCIO DA PONTE SOBRE O RIO ALMADA. TRECHO ILHÉUS-ITACARÉ ALTITUDE ORTOMÉTRICA DE COTA=7,481
  - A TOPOGRAFIA DOS LOTEAMENTOS/LOCALIDADES FOI ELABORADA E FORNECIDA PELA EMBASA COM EXCEÇÃO DE PONTA DA TULHA, ELABORADA PELA ENGEPROL.
  - EXECUTAR BERÇO DE AREIA COM 15cm DE ALTURA, CONFORME RECOMENDAÇÃO DO FABRICANTE.
  - AS DEFLEXÕES VERTICAIS E HORIZONTAIS PARA OS TUBOS DE C-PRFV DEVERÃO SER OBTIDAS COM AS CURVAS COMERCIAIS INDICADAS NO PROJETO E COMPLEMENTADAS COM ÂNGULO < (VER TABELA) NOS TUBOS A MONTANTE E A JUSANTE DO PONTO DA DEFLEXÃO. D(mm) DEFLEXÃO(°) <600 3' 700<DN<1000 2' AS DEFLEXÕES INFERIORES AO ÂNGULO 9° DEVERÃO SER RETIRADAS NAS BOLSAS DOS TUBOS.
  - PARA EXECUÇÃO DA TRELIÇA METÁLICA E PILARES DE APOIO VER PROJETO ESTRUTURAL.

Nº	DATA	DESCRIÇÃO	DES.	VERIF.	APROV.
0	JUN./2014				

embasa  
empresa bahia de água e saneamento

GOVERNO DA Bahia  
SECRETARIA DE GOVERNO

Folha: 01 de 01

Sistema: LOTE 3 - REGIÃO NORTE - SIAA DE PONTA DA TULHA  
 Projeto: ADUTORA DE ÁGUA TRATADA - DETALHE DA TRAVESSIA 1  
 Planta e Perfil - EST. 813+0.00 à EST. 815+11.71  
 Localidade: ILHÉUS - BA

Responsible Técnico/Crea/NºART: Assinatura:  
 EDUARDO TOURINHO/15.995-D/BA2011.052355

Responsáveis Por:	Assinatura:	Crea/NºART:	Data:	Escala:
Execução: LUZIANNE BARRETO		32.558-D BA2011.094127	JUN./2014	INDICADA
Desenho: MARCELO DANTAS		-	JUN./2014	P-286-AAT-28/TUL
Verificação: MÁRCIA BARBOSA		17.509-D BA2011.094114	JUN./2014	Substituído Por:
Aprovação: EDUARDO TOURINHO		15.995-D BA2011.052355	JUN./2014	

APROVADO  
TPA