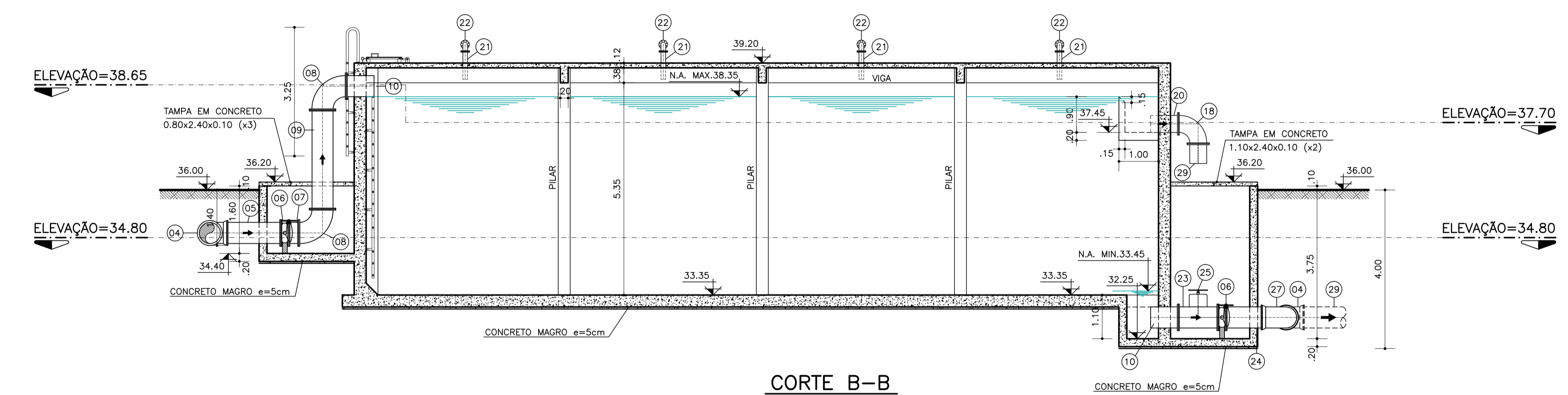
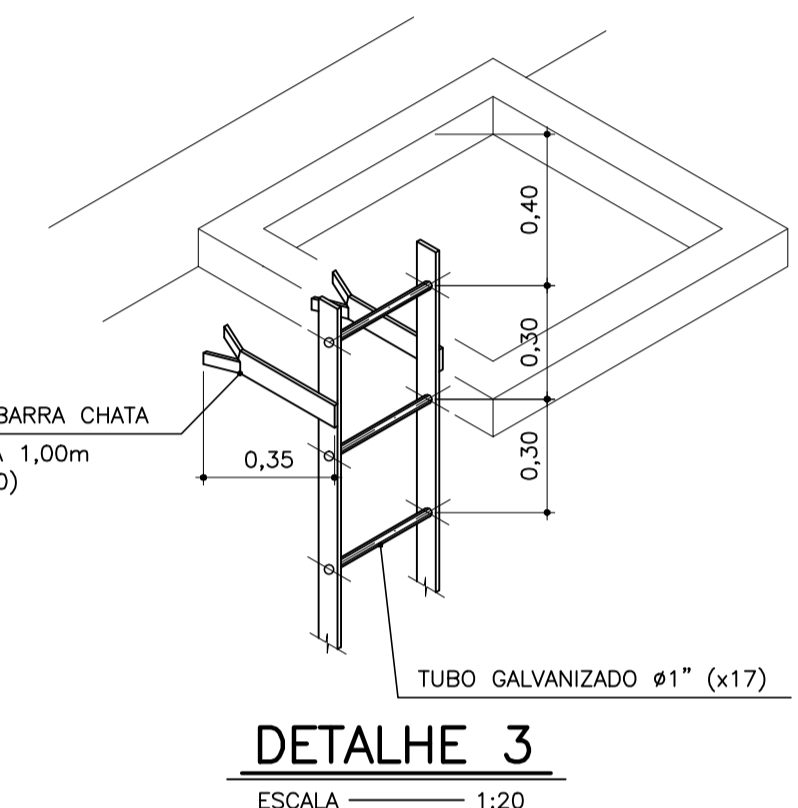


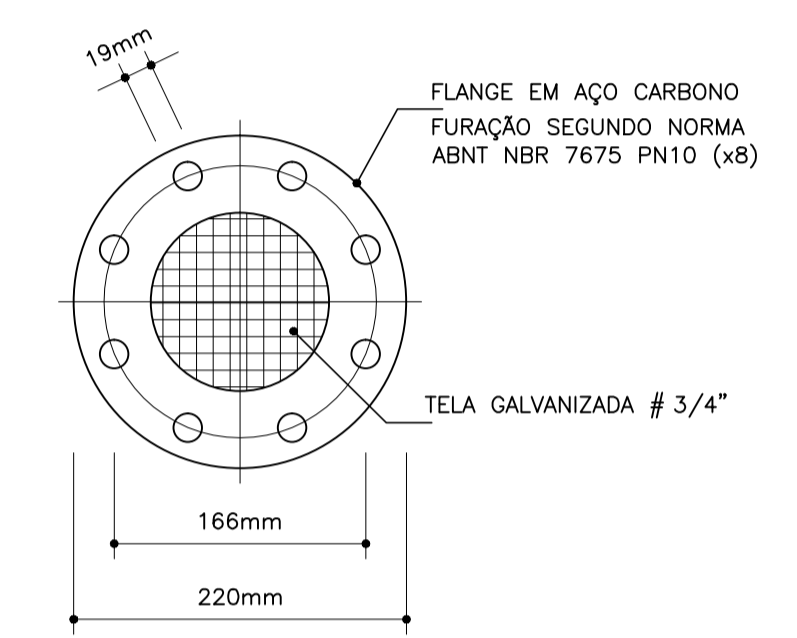
CORTE A-A
ESCALA 1:75



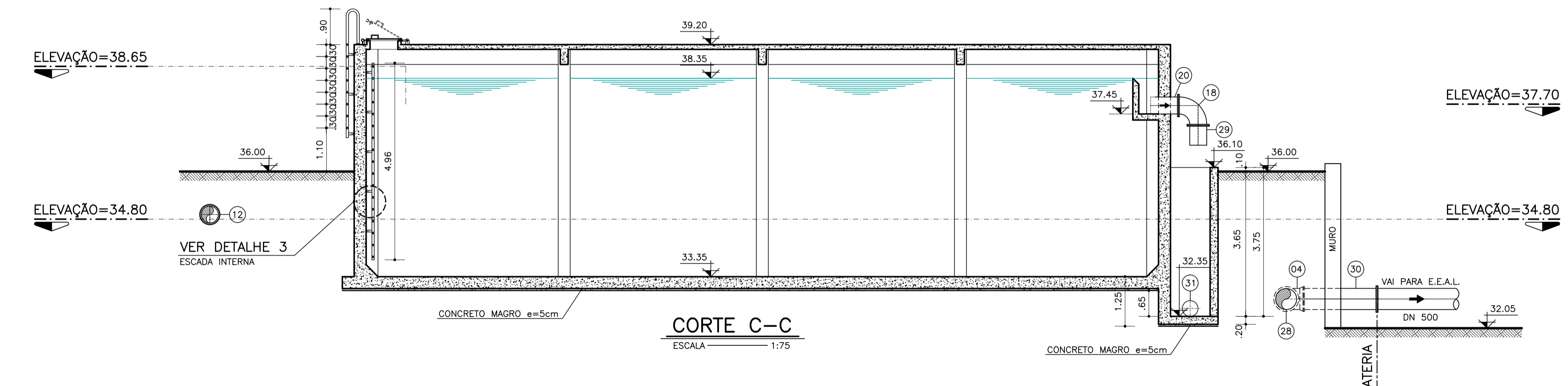
CORTE B-B
ESCALA 1:75



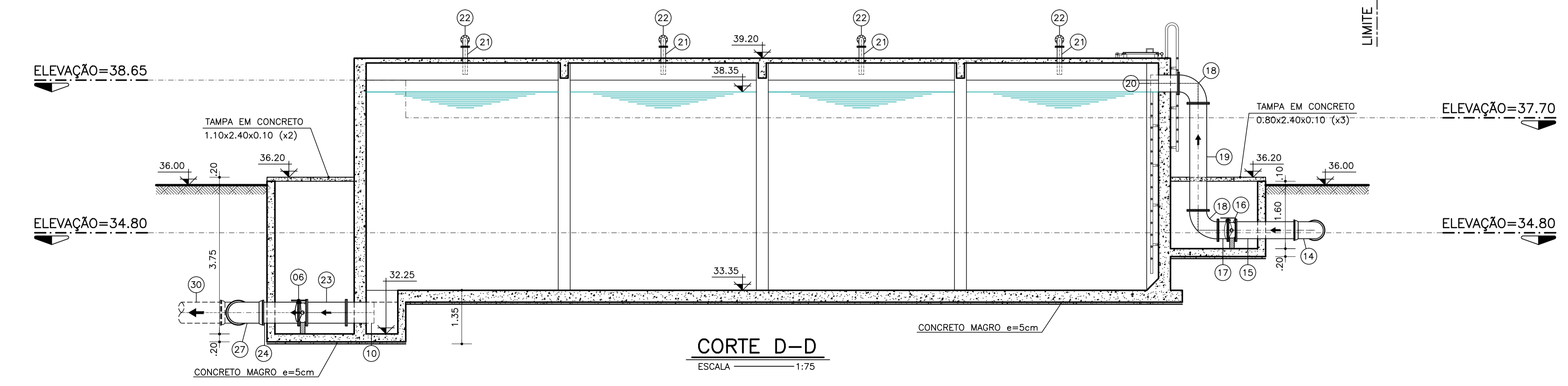
DETALHE 3
ESCALA 1:20



DETALHE 4
ESCALA 1:5



CORTE C-C
ESCALA 1:75



CORTE D-D
ESCALA 1:75

- NOTAS:**
- 1 - DIMENSÕES E ELEVÇÕES EM METRO, DIÂMETROS EM MILÍMETRO, EXCETO ONDE INDICADO.
 - 2 - NAS EXTREMIDADES COM FLANGE E PONTA COM ABA DE VEDAÇÃO PARA VENTILAÇÃO CORTAR A PONTA FAZENDO À LAJE.



0	JUN./2014	EMISSÃO INICIAL	MARCELO	EDUARDO	EDUARDO
Nº	DATA	DESCRIÇÃO	DES.	VERIF.	APROV.

Folha: 04 de 04

Sistema: LOTE 3 - REGIÃO NORTE - SIAA DE PONTA DA TULHA
 Projeto: ETA-RESERVATÓRIO APOIADO (2 x 2000m²) - CORTES E DETALHES
 Localidade: ILHÉUS - BA

		Resp. Técnico/Crea/NºART: EDUARDO TOURINHO/15.995-D/BA2011.052355	Assinatura: 	
Responsáveis Por: Nome:	Assinatura:	Crea/NºART:	Data:	Escala: 1:75
Execução: MARCIA BARBOSA		BA2011.094114	JUN./2014	Des. Número: P-286-ETA-20/TUL
Verificação: EDUARDO TOURINHO		15.995-D BA2011.052355	JUN./2014	Substituído A:
Aprovação: EDUARDO TOURINHO		15.995-D BA2011.052355	JUN./2014	Substituído Per: