



DOCUMENTOS DE REFERÊNCIA

1 - DE-B11-B14-0201 - ARRANJO GERAL DO PORTO DE SÃO SEBASTIÃO

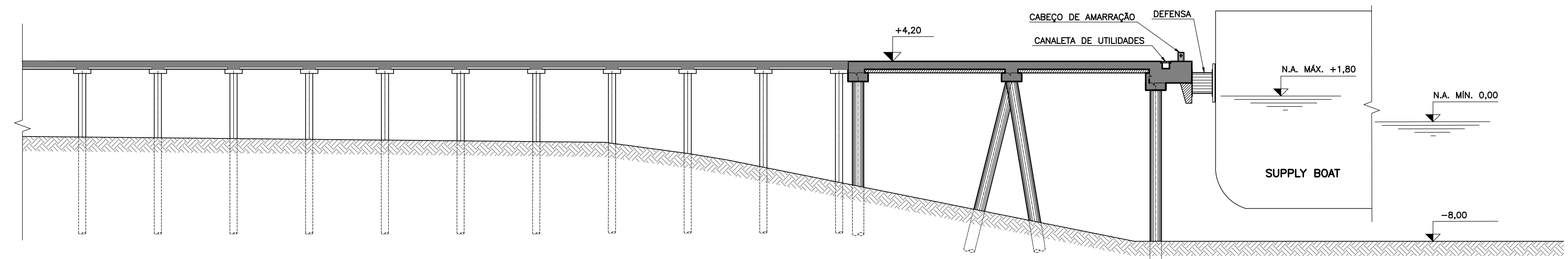
**PLANTA CHAVE**  
S/ESCALA

NOTAS GERAIS

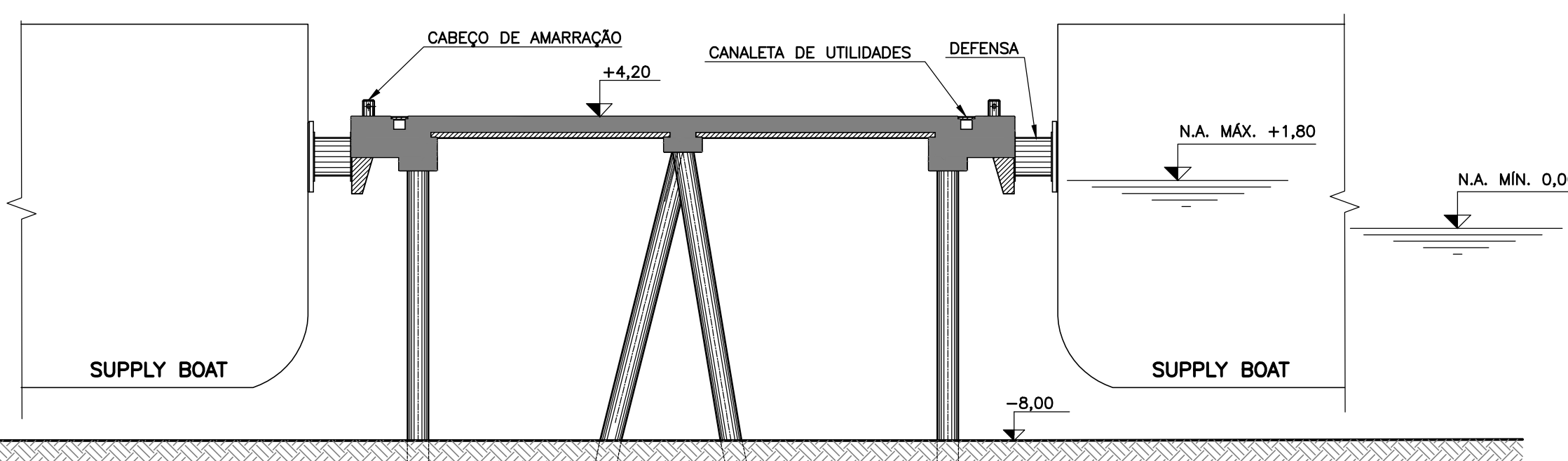
1 - DIMENSÕES EM CENTÍMETROS E ELEVAÇÕES EM METROS, SALVO INDICAÇÃO CONTRÁRIA.

2 - ELEVAÇÕES REFERENCIADAS AO ZERO DO DHN DA MARINHA.

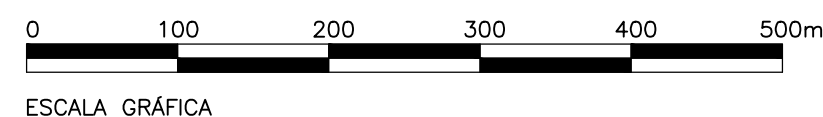
**PLANTA BAIXA**  
ESCALA: 1/5000



**CORTE A-A**  
ESCALA: 1/250



**CORTE B-B**  
ESCALA: 1/250



B	08/07/11	PARA APROVAÇÃO	JHP	FMA	JBM	PCB
A	10/06/09	PARA APROVAÇÃO	JNR	FMA	JBM	PCB
O	20/05/09	PARA APROVAÇÃO				
REV.	DATA	DESCRIÇÃO	EXEC.	VERIF.	RESP.	APROV.
ÍNDICE DE REVISÕES						
CONTRATO: 1.08.169		NÚMERO: DE-B11-B20-206				
Estudos e Projetos de Engenharia		DISG.: DEB11B20206A1.DWG				
EXEC.: MST	VERF.: FMA	RESP.: JBM	APROV.: PCB			
CLIENTE: <b>COMPANHIA DOCAS DE SÃO SEBASTIÃO</b>						
OBJETO: PORTO DE SÃO SEBASTIÃO						
TÍTULO: BERÇOS SUPPLY BOATS						
CAIS E PIER						
PLANTA E CORTES						
ESCALA: IND.	NÚMERO:					REV.: B

PA-000-LOG-004 REV.0