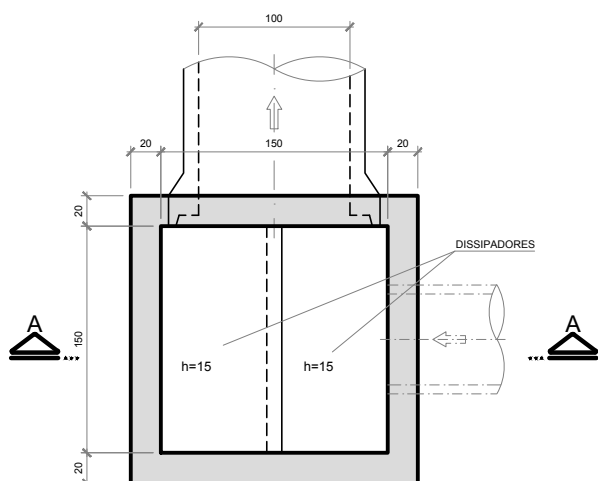
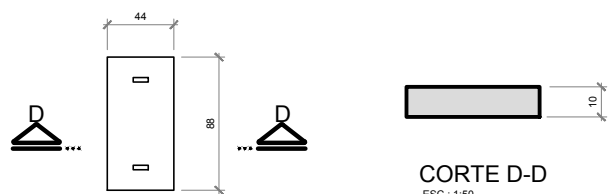


PLANTA SUPERIOR
ESC.: 1:50



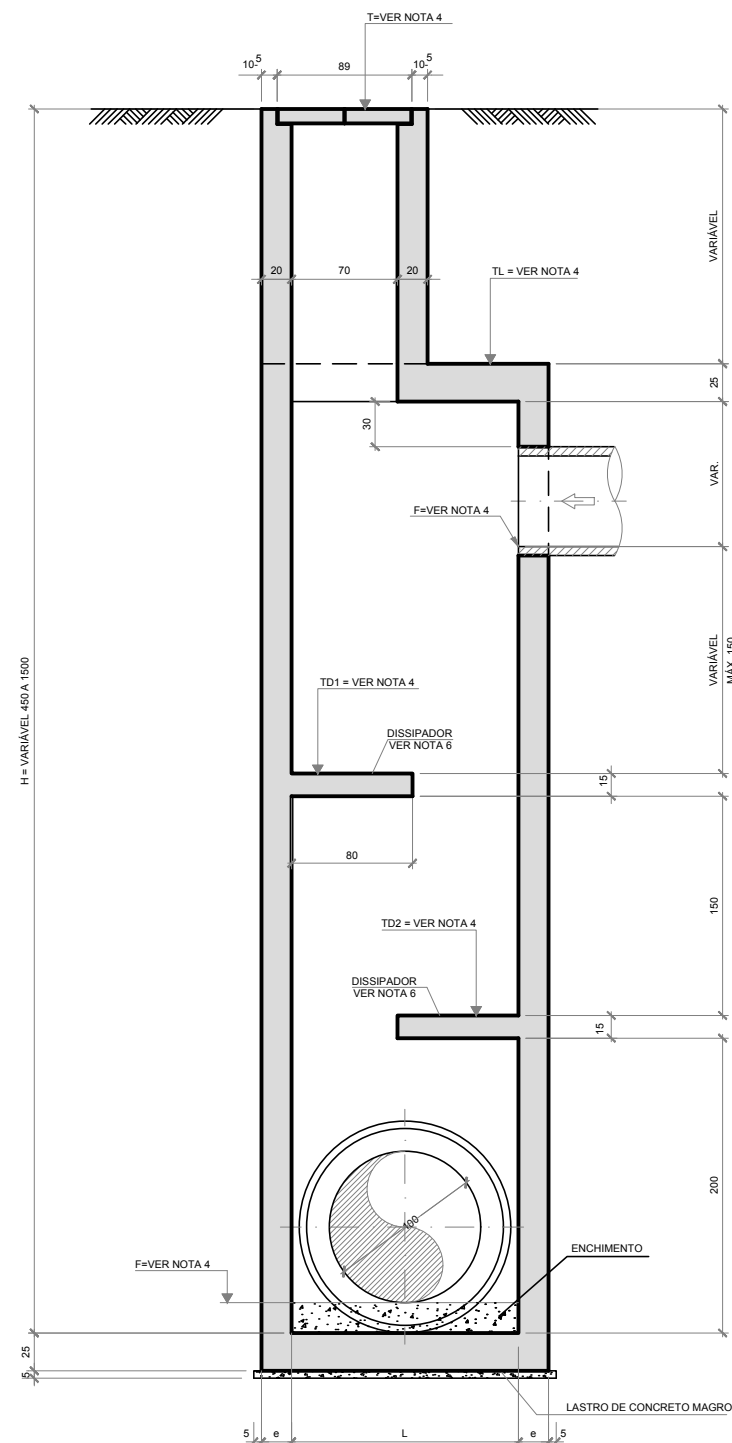
PLANTA INFERIOR
ESC.: 1:50

DET. DAS TAMPAS PRÉ-MOLDADAS
ESC.: 1:50



CORTE D-D
ESC.: 1:50

PLANTA
ESC.: 1:50



CORTE A-A
ESC.: 1:50

NOTAS:

- 1 - MEDIDAS EM CENTÍMETRO, EXCETO ONDE INDICADO.
- 2 - CARACTERÍSTICAS DOS MATERIAIS:
 - CONCRETO ESTRUTURAL - CLASSE C25 (fck > 25 MPa)
 - CONSUMO MÍNIMO DE CIMENTO = 300 kg/m³
 - CONCRETO MAGRO- CLASSE C10 (fck > 10 MPa)
 - AÇO CA-50 (fyk > 500MPa)
- 3 - COBRIMENTO DA ARMADURA - C = 3cm.
- 4 - AS COTAS DO TOPO DO POÇO DE VISITA (T), DA LAJE SUPERIOR DO BALÃO (TL), DOS DISSIPADORES (TD) E DA GERATRIZ INFERIOR DOS TUBOS (F), DEVERÃO SER FORNECIDAS NO PROJETO HIDRÁULICO.
- 5 - TENSÃO ADMISSÍVEL DO SOLO 0,2 MPa (2 Kgf/cm²)
- 6 - DEVERÃO SER PROJETADOS DISSIPADORES QUANDO O DEGRAU ENTRE AS TUBULAÇÕES DE ENTRADA E SAÍDA FOR SUPERIOR A 2,00m (OU 2,50 m PARA D= 1,50m)

AS INFORMAÇÕES DESTES DOCUMENTOS SÃO PROPRIEDADE DO DNIT, SENDO PROIBIDA A UTILIZAÇÃO FORA DA SUA FINALIDADE FORMULÁRIO PERTENCENTE A NORMA Nº 125/2010-PAD, ANEXO-A – FIGURA A-9.

Consórcio: **CONSTRUBASE** **CIDADE** **Paulitec** CONSTRUTORA
 CONTRATO Nº : TT - 608/2014 - 00
 RESP.TÉC:
 CREA:

DNIT DEPARTAMENTO NACIONAL DE INFRAESTRUTURA DE TRANSPORTES

PROJETO BÁSICO E EXECUTIVO DE ENGENHARIA CONSTRUÇÃO DE PONTE INTERNACIONAL SOBRE O RIO PARANÁ LIGANDO O BRASIL(FOZ IGUAÇU) E O PARAGUAI (PRES. FRANCO)
 RODOVIA: BR-277/PR SUB-TRECHO: ENTR BR-277 - PONTE INTERN. BRASIL/PARAGUAI (2ª PONTE)
 TRECHO: PONTE S/ RIO EMBOGUAÇU - PONTE INTERN. BRASIL/PARAGUAI (2ª PONTE)

TÍTULO: PROJETO DE OBRA DE ARTE ESPECIAL / PONTE ESTAIADA
 POÇO DE VISITA - FORMA

PROJ. CONSÓRCIO CCP	EXEC.	VERIF.	FOLHA:
APROV.	ESCALA	TÍTULO: DESENHO	ETAPA EXECUTIVO
DATA 20/04/2016	Nº DE-BR.277.PR-006-747		