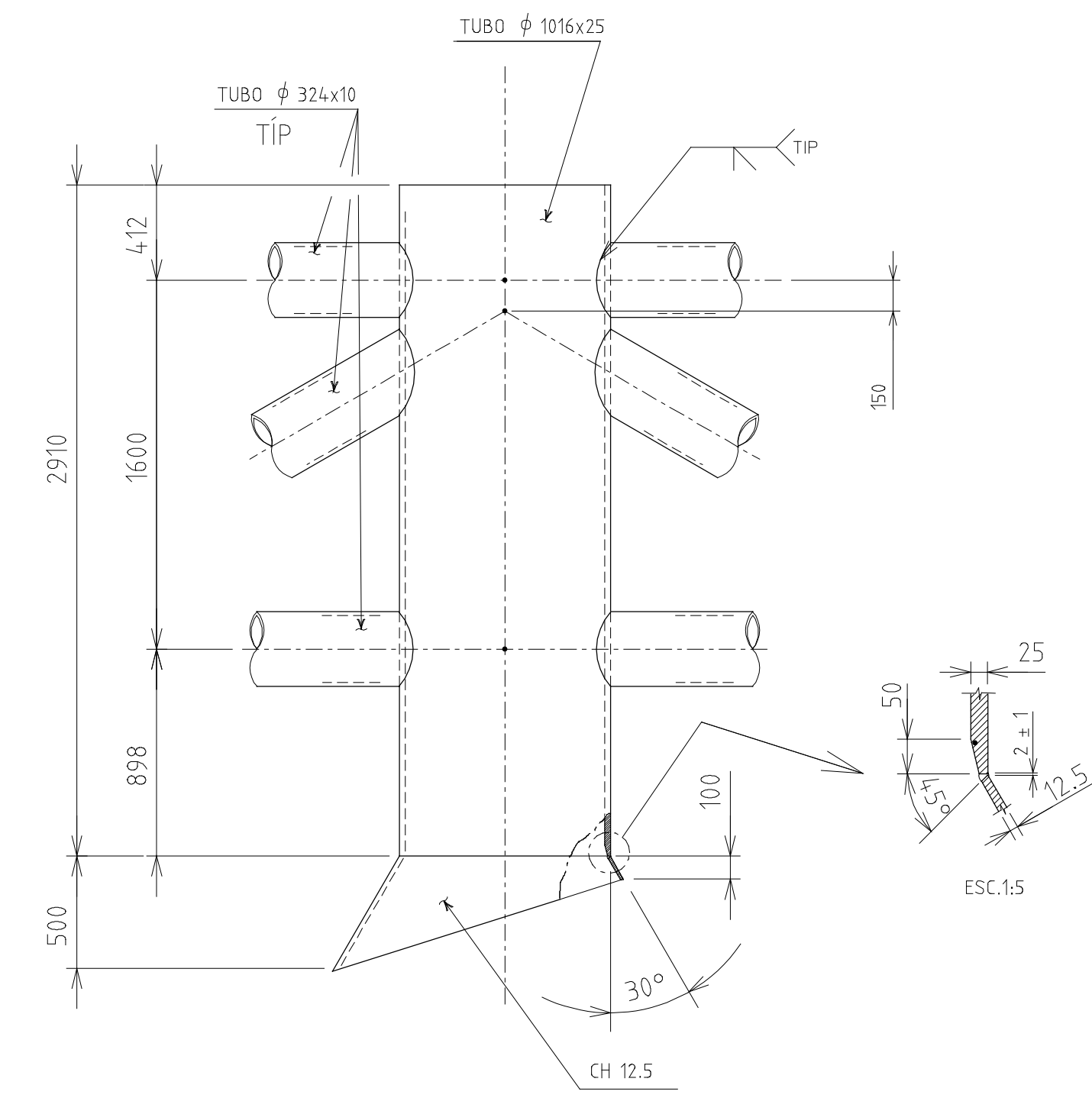
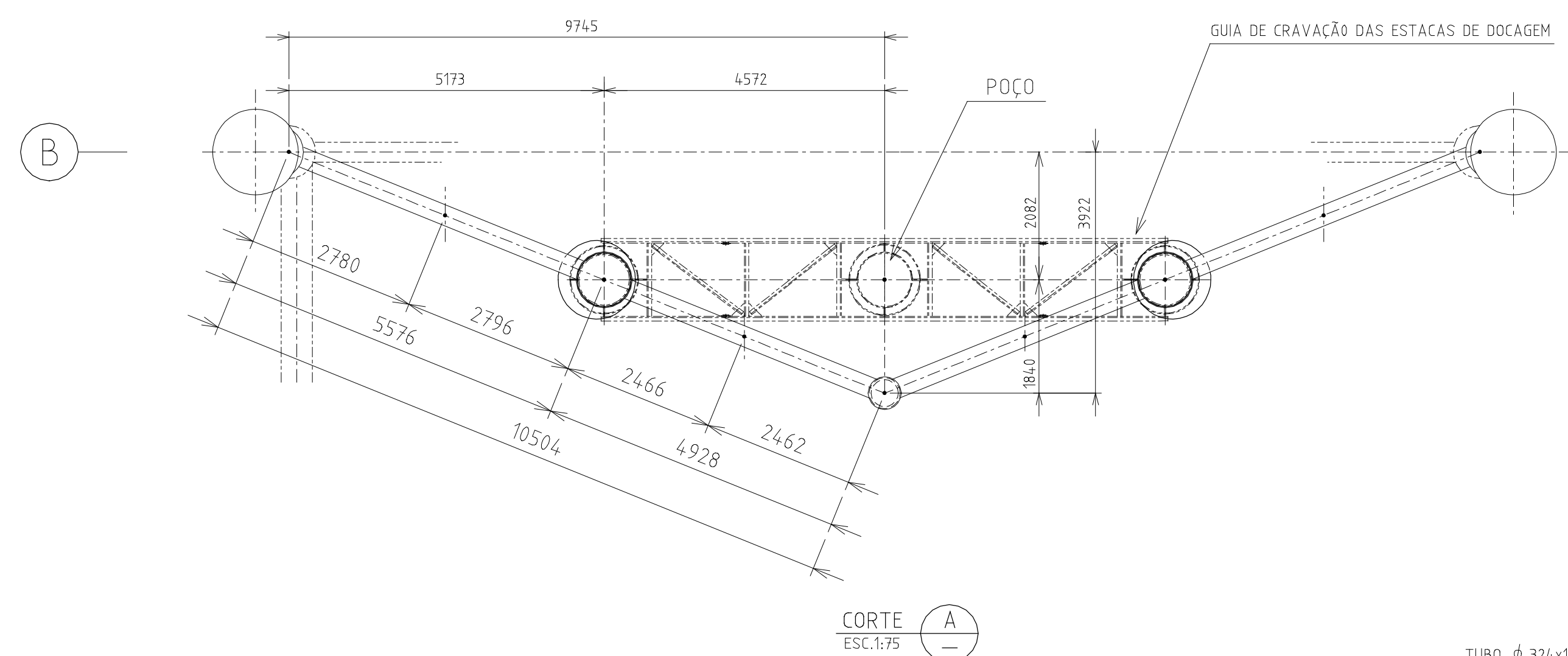


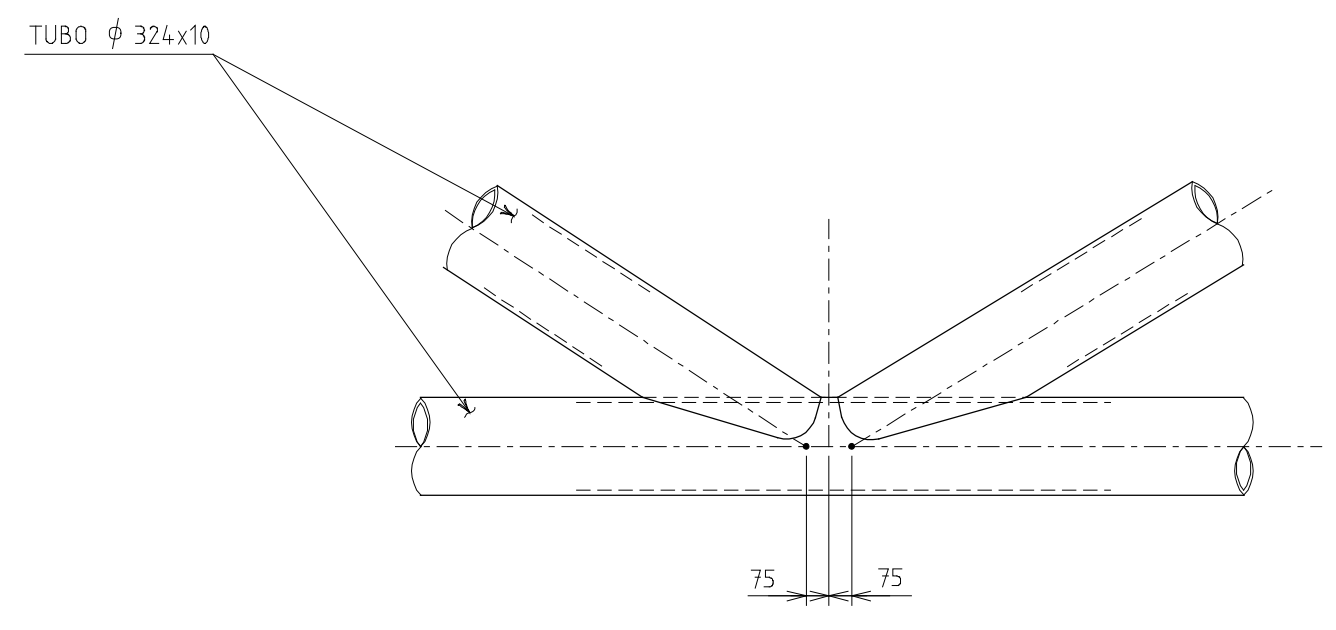
VISTA FACE "B"
ESC.1:75



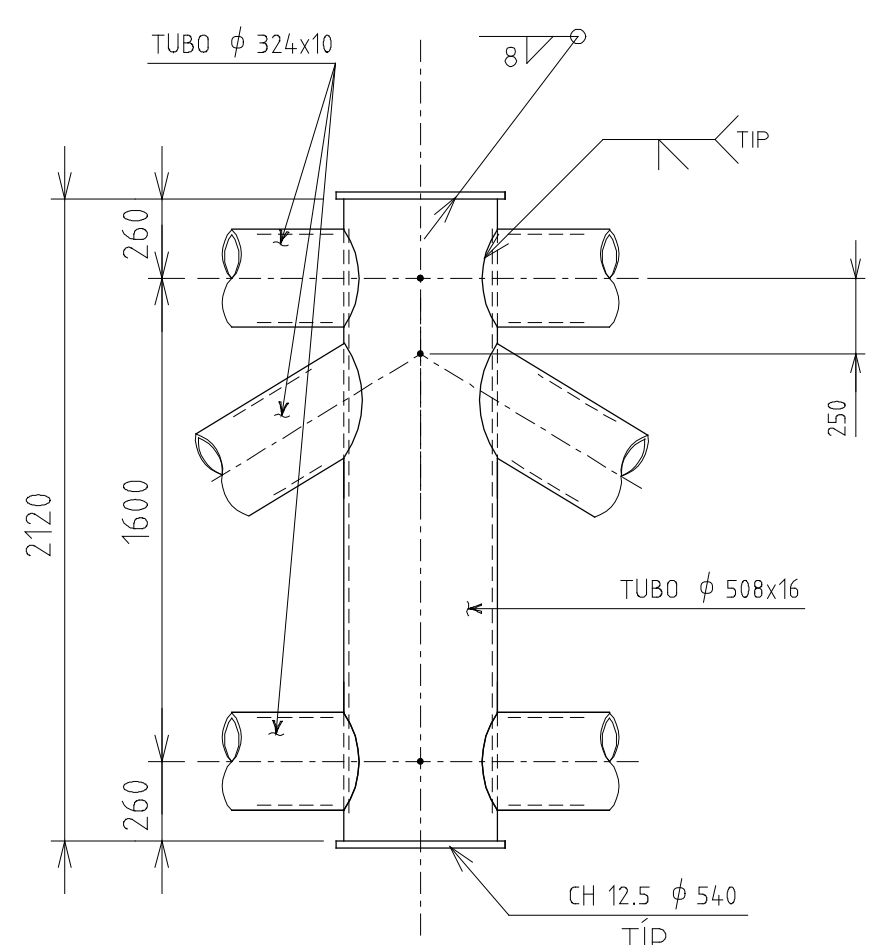
DETALHE 1
ESC.1:25



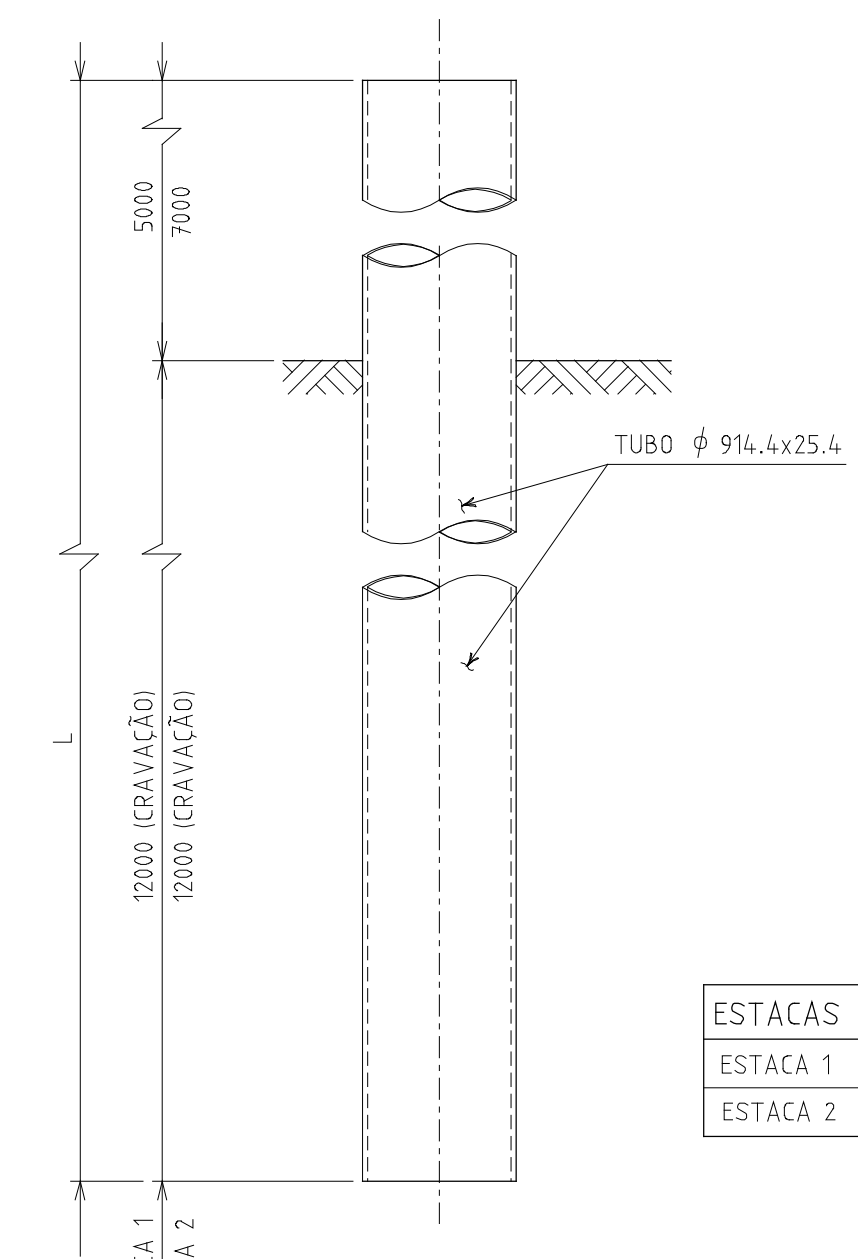
CORTE A
ESC.1:75



DETALHE 3
ESC.1:25



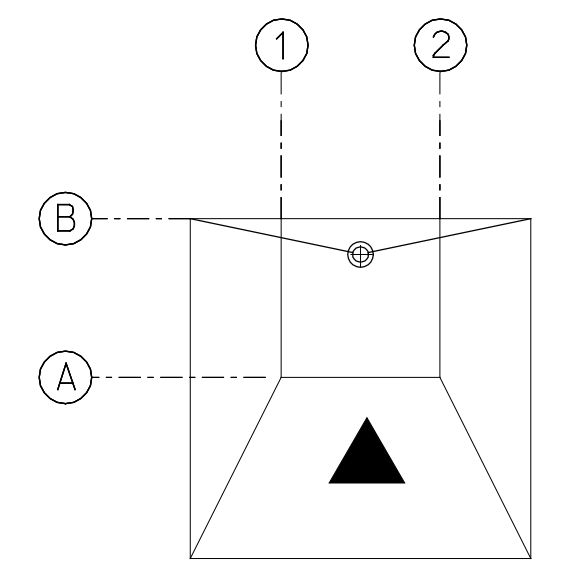
DETALHE 2
ESC.1:25



ESTACAS DE DOCAGEM
ESC.1:37.5

ESTACAS	L (mm)
ESTACA 1	17000
ESTACA 2	19000

PLANTA CHAVE



NOTAS GERAIS

1- PARA NOTAS GERAIS VER DESENHO Nº: DE-3659.01-1310-140-PPC-101.

REFERÊNCIA					
REV.	DESCRIÇÃO	DATA	EXEC.	VERF.	APROV.
A	COMENTÁRIOS DA ENGENHARIA	14/NOV/01	EBP	AMILCAR	AYABE
O	EMIÇÃO ORIGINAL	19/SET/01	EBP	AMILCAR	AYABE

ESTE DOCUMENTO É DE PROPRIEDADE DA PETROBRAS S.A. - PETROBRAS E NÃO PODE SER REPRODUZIDO OU USADO PARA QUALQUER FINALIDADE DIFERENTE DAQUELA PARA A QUAL ESTÁ SENDO FORNECIDO.
MICROSTATION/SE/DE-3659.01-1311-140-PPC-117_A.dgn

		PETROBRAS		CENPES	
CLIENTE OU USUÁRIO: UN-ES/AT-PC					
PROGRAMA DO PROJETO: DESENVOLVIMENTO DOS CAMPOS DE PEROÁ-CANGOÁ					
ÁREA OU UNIDADE: PLATAFORMA PPER-01					
TÍTULO: JAQUETA ESTRUTURA DE DOCAGEM					
PROJ.	CENPES	DES.	EBP	VERF.	AMILCAR
ESCALA	1:75	FORM.A1:	841x594	CC	600623
DATA	19/SET./01	Nº	DE-3659.01-1311-140-PPC-117		
			APROV.	AYABE	FOLHA 1 de 1