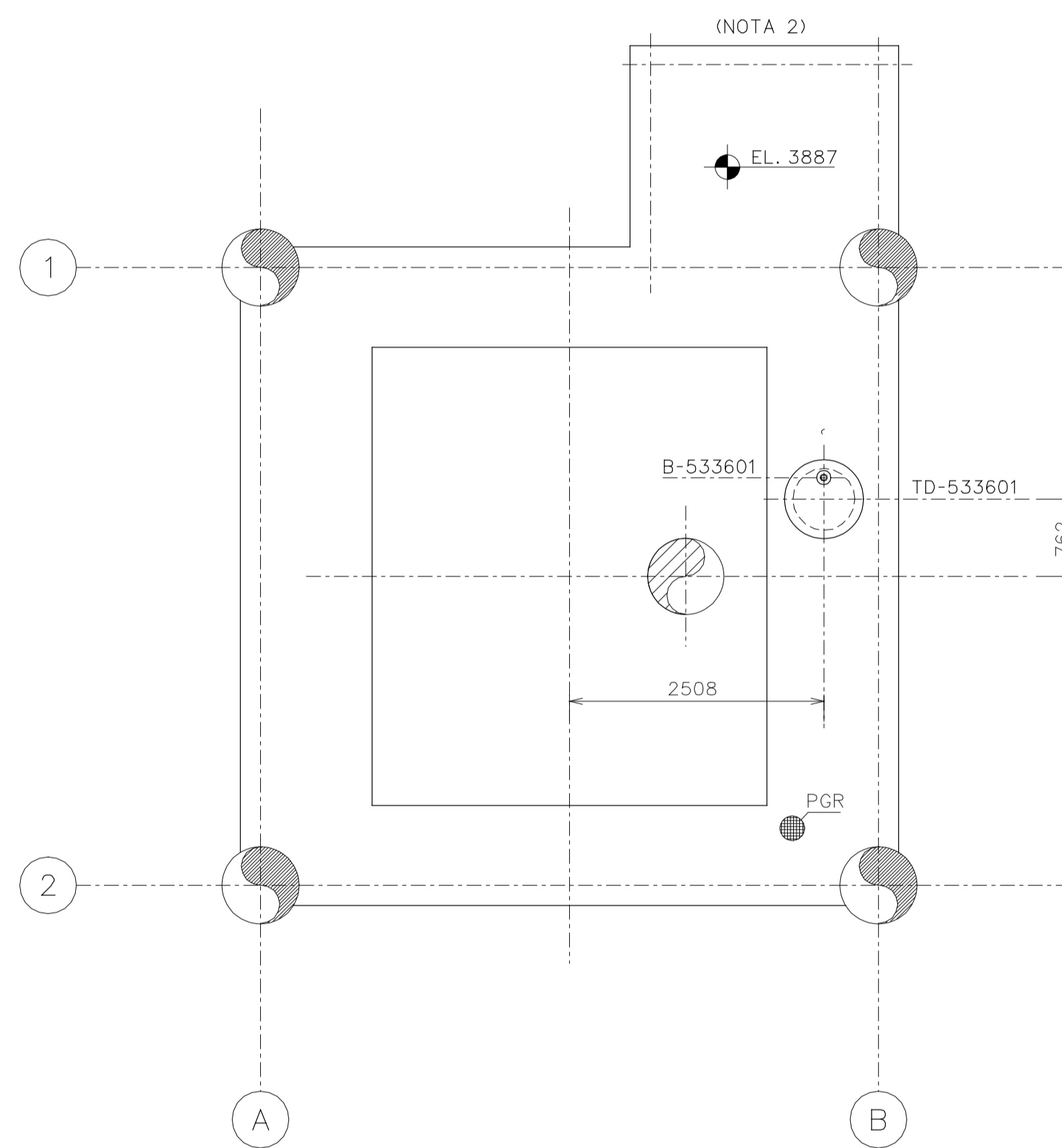
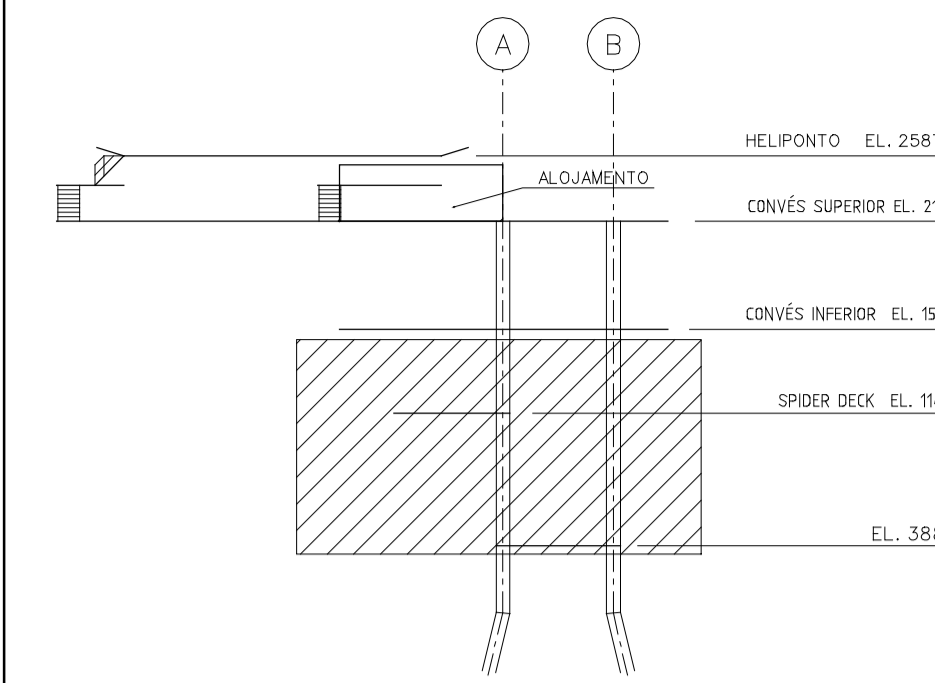


SPIDER DECK
EL. 11437



EL. 3887



PLANTA CHAVE

DOCUMENTOS DE REFERÊNCIA

DE-3659.01-5336-944-PPC-101
LI-3659.01-1200-940-PPC-001

NOTAS GERAIS

- 1 - AS DIMENSÕES DOS EQUIPAMENTOS SÃO PRELIMINARES, DEVENDO SER MODIFICADAS A PARTIR DO RECEBIMENTO DOS DESENHOS CERTIFICADOS.
- 2- AJUSTAR ESCADAS DE ACESSO AO ANCORADURO E AOS NÍVEIS SUPERIORES, DURANTE A OBRA.
- 3- INSTALAR, NO ANCORADURO, PLACAS COM ADVERTÊNCIA EM RELAÇÃO A "ALTA TENSÃO E PRESENÇA DE GASES VENENOSOS".

A	REVISADO CONF. ANÁLISE DE CONSISTÊNCIA	21NOV01	EBP	P.PAULO	REGINA
O	ORIGINAL	04OUT01	EBP	P.PAULO	REGINA
REV.	DESCRIÇÃO	DATA	EXEC.	VERF.	APROV.

ESTE DOCUMENTO É DE PROPRIEDADE DA PETROBRAS S.A. - PETROBRAS, E NÃO PODE SER REPRODUZIDO OU USADO PARA QUALQUER FINALIDADE DIFERENTE DAQUELA PARA A QUAL ESTÁ SENDO FORNECIDO.

MICROSTATION SE / DE-3659.01-1200-942-PPC-101_A.DGN

BR PETRÓLEO BRASILEIRO S.A. PETROBRAS	CENPES
--	--------

CLIENTE OU USUÁRIO
UN - ES / AT - PC

PROGRAMA OU PROJETO
DESENVOLVIMENTO DOS CAMPOS DE PEROÁ CANGOÁ

ÁREA OU UNIDADE
PLATAFORMA PPER-01

TÍTULO
ARRANJO GERAL
SPIDER DECK

PROJ.	CENPES	DES.	EBP	VERF.	P.PAULO	APROV.	REGINA
ESCALA	1:50	FORM.	A1: 841x594mm	CC	600623	FOLHA	1 de 1
DATA	04OUT01	Nº	DE-3659.01-1200-942-PPC-101				