

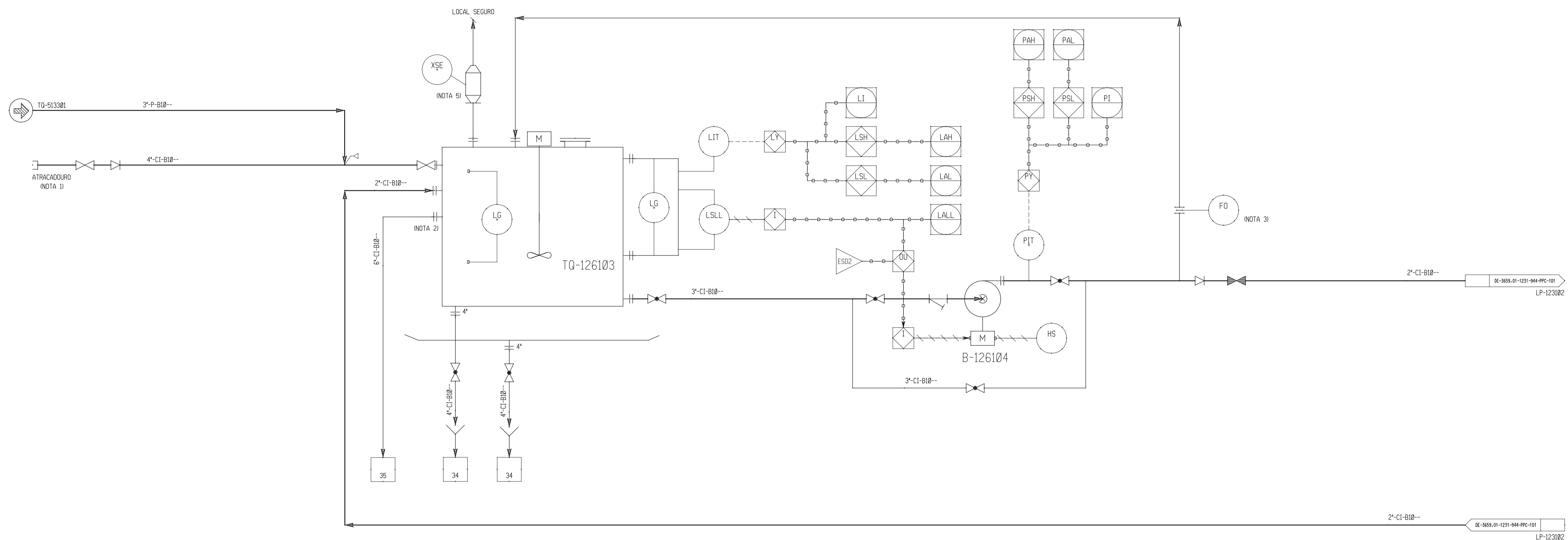
E

D

C

B

A



DOCUMENTOS DE REFERENCIA

ET - SÍMBOLOS E ABREVIACÕES

EQUIPAMENTOS

TAG	DESCRIÇÃO	TIPO	CAPACIDADE
B-126104 (1x100)	BOMBA DE INJEÇÃO DE INIBIDOR DE CORROSÃO NO GASODUTO	CENTRÍFUGA	(NOTA 4)
T0-126103 (1x100)	TANQUE DE INIBIDOR DE CORROSÃO PARA GASODUTO	ESTRUTURAL	18 m ³

NOTAS GERAIS

- O SUPRIMENTO SERÁ EFETUADO POR BARCO DE APOIO.
- LADRÃO.
- A RESTRIÇÃO E A LINHA DE RECIRCULAÇÃO DA BOMBA DEVERÃO SER DIMENSIONADAS PARA GARANTIR UM FLUXO MÍNIMO, CONFORME DADOS DO FORNECEDOR DA BOMBA.
- VAZÃO= 10m³/h - FLUXO MÍNIMO.
- ABAFADOR DE CHAMA EM AÇO INOX DUPLEX, INCLUSIVE ENCHIMENTO.
- CÓDIGO PARA DISTRIBUIÇÃO E COLETA DE UTILIDADES E FACILIDADES:

34	DRENO ABERTO
35	DRENO FECHADO

C	REVISADO DEVIDO A ANÁLISE DE CONSISTÊNCIA/HAZOP	260201	EBP	REGINA	PAOLUCCI
B	INCLUIDA TOMADA DE ALIMENTAÇÃO DE ÓLEO DIESEL	100201	PAOLUCCI	REGINA	PAOLUCCI
A	REVISÃO GERAL	13NOV01	PAOLUCCI	REGINA	PAOLUCCI
O	ORIGINAL	09OUT01	PAOLUCCI	REGINA	PAOLUCCI
REV.	DESCRIÇÃO	DATA	EXEC.	VERIF.	APROV.

ESTE DOCUMENTO É DE PROPRIEDADE DA PETROBRAS S.A. - PETROBRAS E NÃO PODE SER REPRODUZIDO OU USADO PARA QUALQUER FINALIDADE DIFERENTE DAQUELA PARA A QUAL ESTÁ SENDO FORNECIDO.

f:\ebp\peroa_canga\cd_upper-01_rev.b\original\processo\de-3659.01-1261-944-ppc-102.c.pld

BR PETRÓLEO BRASILEIRO S.A. PETROBRAS	CENPES
--	--------

CLIENTE OU USUÁRIO
UN - ES / AT - PCPROGRAMA OU PROJETO
DESENVOLVIMENTO DOS CAMPOS DE PEROÁ-CANGOÁÁREA OU UNIDADE
PLATAFORMA PPER-01TÍTULO
FLUXOGRAMA DE ENGENHARIA
SISTEMA DE INJEÇÃO INIBIDOR DE CORROSÃO NO GASODUTO

PROJ.	CENPES	DES.	EBP	VERIF.	REGINA	APROV.	PAOLUCCI
ESCALA	SEM ESCALA	FORM.	A1+84-1x594 mm	CC	600623	FOLHA	01 de 01
DATA	09OUT01	Nº	DE-3659.01-1261-944-PPC-102				

FORMULÁRIO PADRONIZADO PELO EP-28-0001 - FIGURA 431