

PLANTA BAIXA/ CONVÉS SUPERIOR
EL. 12.675
ESC.: 1/50

DOCUMENTOS DE REFERÊNCIA

DE-3238.08-1312-942-PRA-001 (PLANTA DE LOCAÇÃO E CARGAS DE EQUIPAMENTOS CONVÉS SUPERIOR E ESTRUTURAS AUXILIARES (ESCADAS))
DE-3238.08-1312-94A-PRA-003 (CLASSIFICAÇÃO DE ÁREAS CORTES, VISTAS E DETALHES)
DE-3238.08-1312-94A-PRA-004 (CLASSIFICAÇÃO DE ÁREAS VISTA GERAL)

NOTAS GERAIS

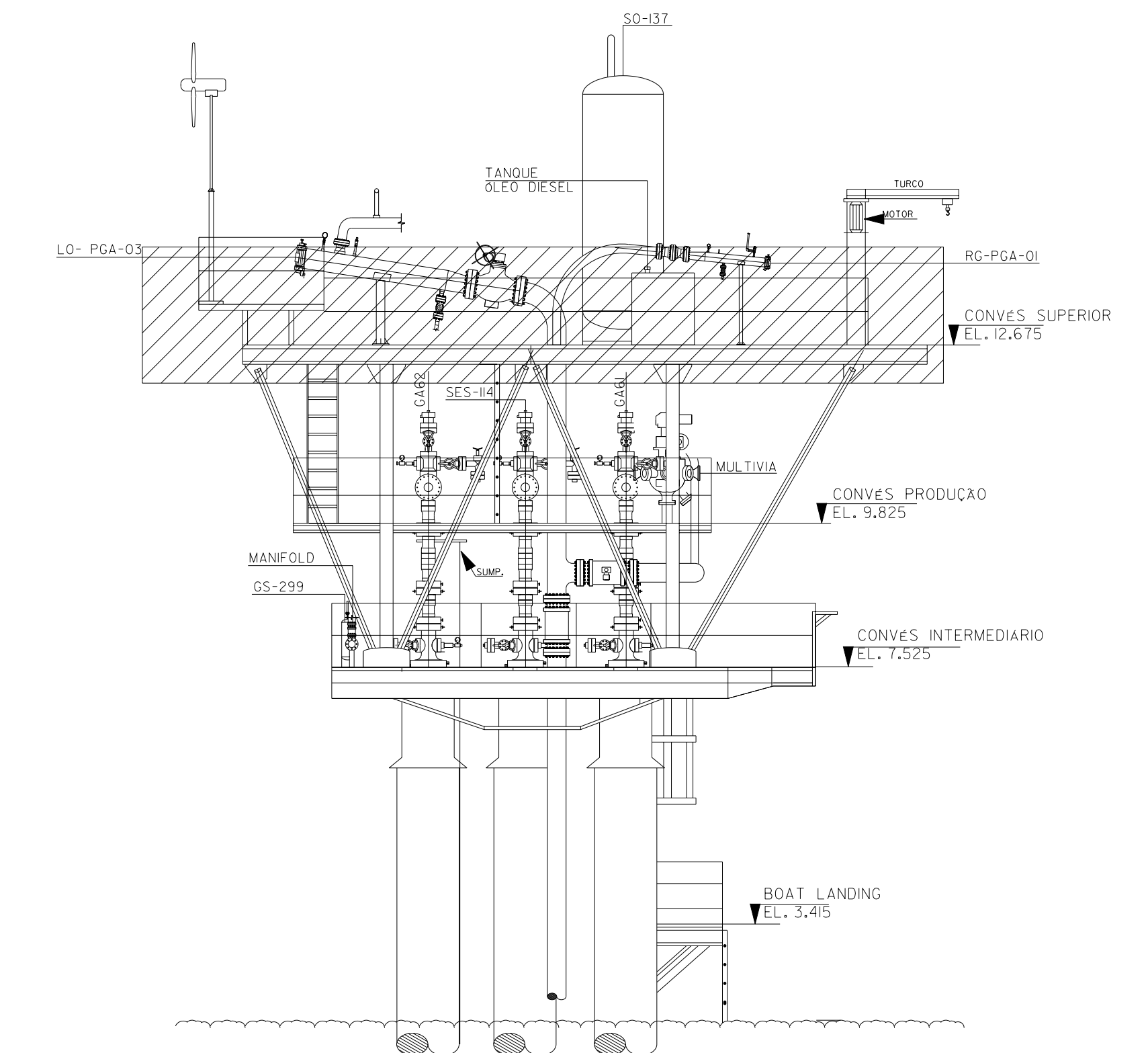
NOTA 1: DIMENSÕES METRO, SALVO INDICAÇÃO EM CONTRÁRIO.
NOTA 2: CLASSIFICAÇÃO DE ÁREAS CONFORME N-2154 - REV.B E N-2166 - REV.B
NOTA 3: LEGENDA (GRUPO IIA, CLASSE DE TEMPERATURA T3):

LEGENDAS

ATMOSFERA GRUPO IIA, CLASSE DE TEMPERATURA T3

- ZONA 0
- ZONA 1
- ZONA 2
- ÁREA NÃO CLASSIFICADA

ELEVAÇÃO DE REFERÊNCIA



0	CONFORME AS BUILTADO	05/03/13	DEYVID	ANTONIO	L. CARLOS
REV.	DESCRIÇÃO	DATA	EXEC.	VERIF.	APROV.

AS INFORMAÇÕES DESTE DOCUMENTO SÃO PROPRIEDADE DA PETROBRAS, SENDO PROIBIDA A UTILIZAÇÃO FORA DA SUA FINALIDADE FORMULÁRIO PERTENCENTE A NORMA PETROBRAS N-381 REV. K

FIRMA CONTRATADA: PETROENG CONSULTORIA E PROJETOS INDUSTRIAIS LTDA			ASP: ASP: TGP-9016/13
Nº PETROENG: PO13007-13-7DE0004	RESP. TEC.: LUIZ CARLOS F. DA SILVA	CREA: RS008051	RUBRICA:
Nº ARQUIVO ELETRÔNICO: Microstation®/V 8.1/DE-3238.08-1312-94A-PRA-001.dgn	Nº DO CONTRATO: 2600.0070336.11.2		

PETROBRAS	UO-SEAL/ENGP/EIPA
------------------	-------------------

CLIENTE:	UO-SEAL/ATP-SM
----------	----------------

PROGRAMA:	SA2540 - GA - AS BUILT - ETAPA 2 (ASP TGP 9016/13 - GA - AS BUILT - SERVIÇO DE ELÉTRICA)
-----------	---

ÁREA:	PLATAFORMA DE GUARICEMA 8 (PGA 8)
-------	-----------------------------------

TÍTULO:	CLASSIFICAÇÃO DE ÁREAS CONVÉS SUPERIOR
---------	---

PROJ.: TGP	EXEC.: DEYVID	VERIF.: ANTONIO	APROV.: LUIZ CARLOS
ESCALA: INDICADA	COD. DOC.: DESENHO	COD. PROJ.: SA2540/IN-3238-10-004	FOLHA: 01 de 01
CLASSIFICAÇÃO: CORPORATIVA		SIGLA: UO-SEAL/ENGP/EIPA	
DATA: MARÇO/2013	Nº: DE-3238.08-1312-94A-PRA-001		