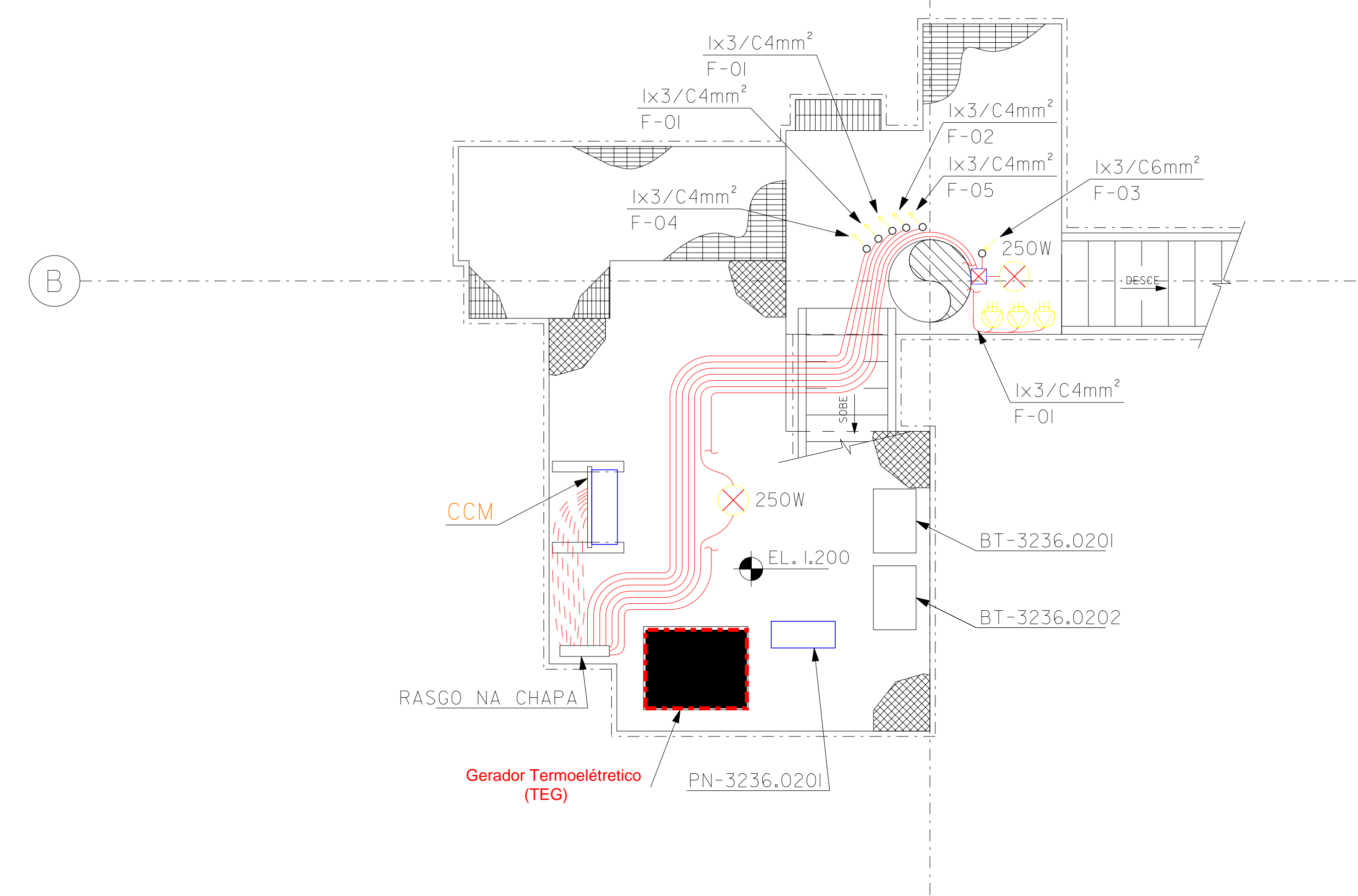


PLANTA BAIXA/ CONVÉS DE BOAT LANDING E ESTRUTURAS
EL. 3.658
 ESC.: 1/50



DETALHE/PLANTA BAIXA/CONVÉS INTERMEDIARIO
EL. 8.142
 ESC.: 1/25

- DE-3238.02-1312-942-PRA-003 (PLANTA BAIXA - CONVÉS INTERMEDIARIO, INFERIOR, BOAT LANDING E ESTRUTURAS AUXILIARES (ESCADAS E PASSADICÓS) - EL. 3.658)

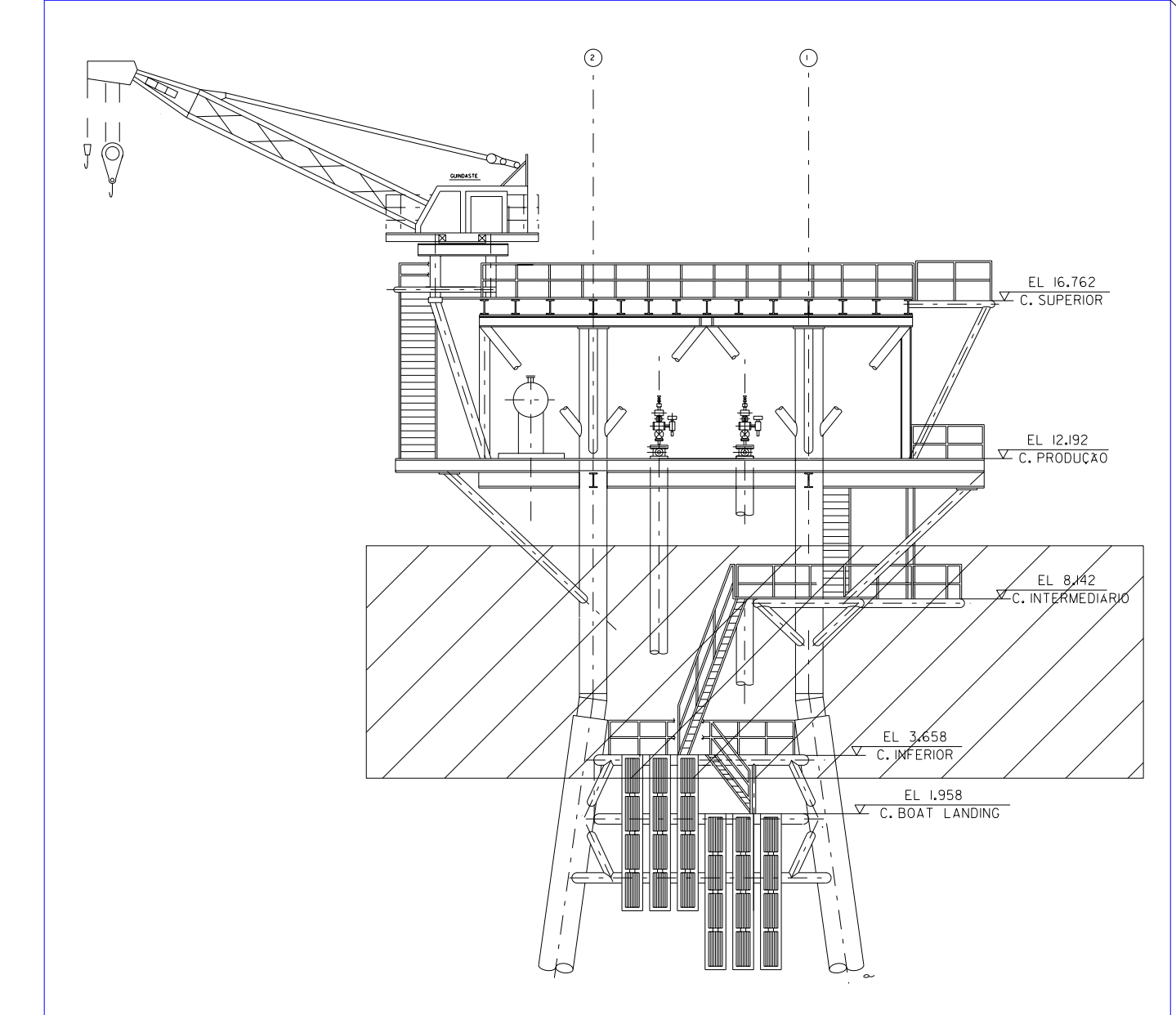
NOTAS GERAIS

- 1 - COTAS EM MILIMETROS E ELEVACOES EM MILIMETROS, EXCETO O INDICADO.
- 2 - SIMBOLOS E DESIGNACOES CONFORME NORMA PETROBRAS N-298.
- 3 - ESTE DOCUMENTO FOI ELABORADO A PARTIR DE LEVANTAMENTO EFETUADO 29/02/2012, 01/03/2012 E 02/03/2012, PELA PETROENG. CONFORME CONTRATO 2600.0070336.JL2.

LEGENDA

- CABO APARENTE SOBRE A PLATAFORMA FIXADO (PISO, PAREDE OU TETO)
- CABO APARENTE SOB A PLATAFORMA.
- LUMINARIAS PARA LAMPADA MISTA 250W A PROVA DE EXPLOSAO
- PROJETOIR CIRCULAR PARA LAMPADA MISTA 500W A PROVA DE EXPLOSAO
- CAIXA DE INTERLIGACAO
- CABO DESCE
- CABO SOBE
- TOMADA 220V 3P+T/32A

ELEVAÇÃO DE REFERÊNCIA



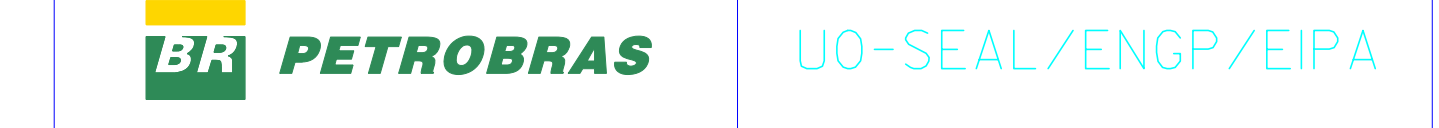
0	CONFORME CONSTRUÍDO	27/04/12	FILIFE	EVALDO	MAGNO
REV.	DESCRIÇÃO	DATA	EXEC.	VERIF.	APROV.

AS INFORMACOES DESTE DOCUMENTO SAO PROPRIEDADE DA PETROBRAS, SENDO PROIBIDA A UTILIZACAO FORA DA SUA FINALIDADE. FORMULARIO PERTENCENTE A NORMA PETROBRAS N-381REV. K

FIRMA CONTRATADA: **ELABORACAO CONSULTORIA E PROJETOS INDUSTRIAIS LTDA** ASS: 9005/12

Nº PETROENG: RESP. TEC: **MAGNO A. S. DE MELLO** CREA: 03/0884/02 RUBRICA:

W ARQUIVO ELETRONICO: **WFOO CONTRATA 04** Nº DO CONTRATO: 2600.0070336.JL2



CLIENTE: **UO-SEAL/ATP-SM**

PROGRAMA: **SA2540 - GA - AS BUILT - ETAPA 2 (ASP TGP 9005/12 - GA- AS BUILT - SERVICO DE ELÉTRICA)**

AREA: **PLATAFORMA DE GUARICEMA 2 (PGA-02)**

TITULO: **DISTRIBUICAO DE FORÇA E ILUMINACAO CONVÉS INTERMEDIARIO E BOAT LANDING PLANTA**

PROJ: TGP	EXEC: FILIFE	VERIF: EVALDO	APROV: MAGNO
ESCALA: INDICADA	COB. DOC: DESENHO	COB. PROJ: SA2540/PA-3238-01-004	FOLHA: 01 de 01
CLASSIFICACAO: CORPORATIVA	SIGLA: UO-SEAL/ENGP/EIPA		
DATA: MAIO/12	Nº: DE-3238.02-1312-700-PRA-003		