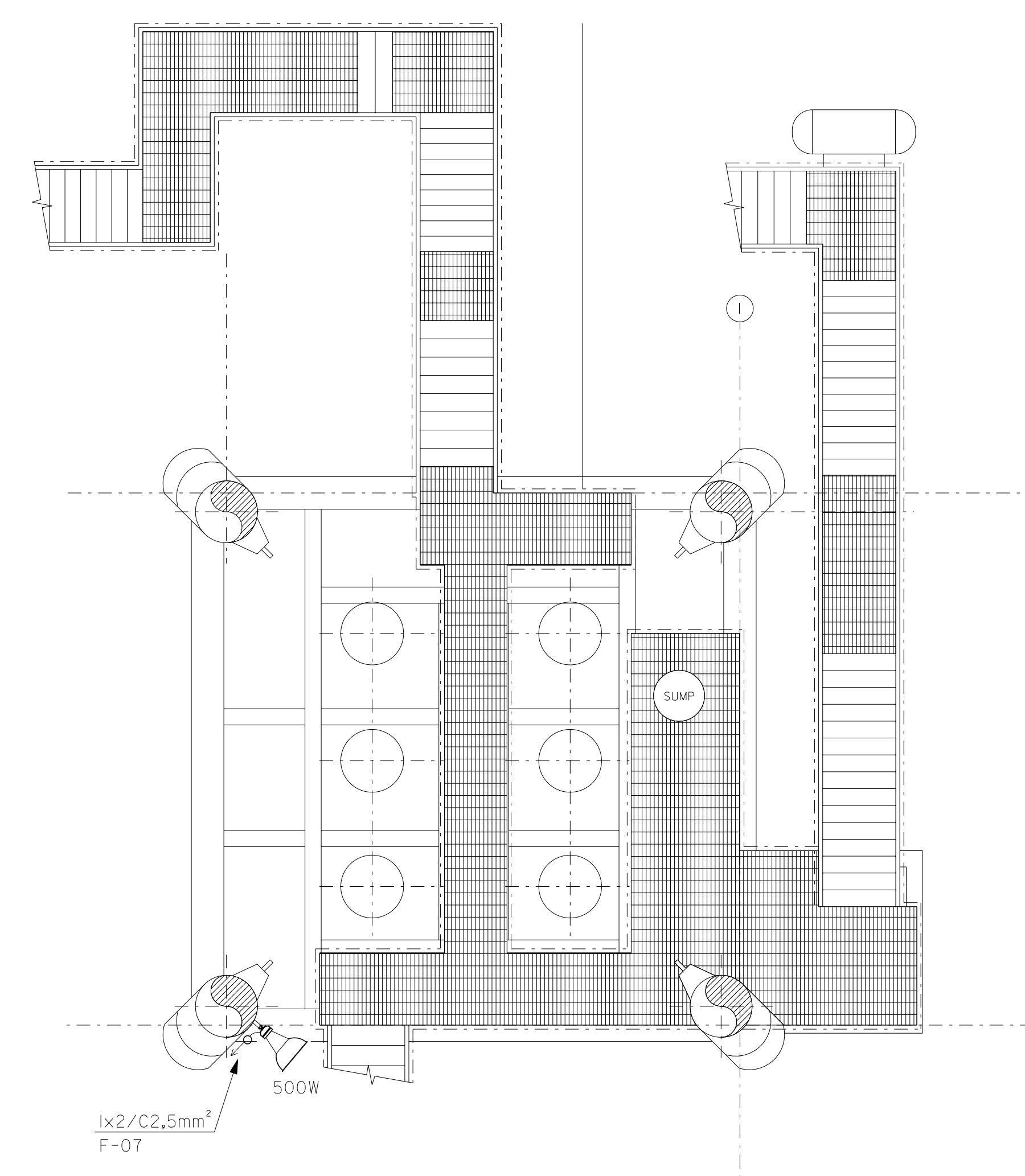


PLANTA BAIXA/ CONVÉS INTERMEDIÁRIO
EL.II.889
ESC.: 1/50



PLANTA BAIXA/ CONVÉS DE BOAT LANDING E ESCADAS
EL.4.339
ESC.: 1/50

DOCUMENTOS DE REFERÊNCIA

DE-3236.08-1312-942-PRA-003 (CONVÉS INTERMEDIÁRIO E ESTRUTURAS AUXILIARES (ESCADAS E PASSADICOS)- EL.II.889)
DE-3236.08-1312-942-PRA-004 (CONVÉS INFERIOR, BOAT LANDING E ESTRUTURAS AUXILIARES (ESCADAS E PASSADICOS)- EL.4.339)

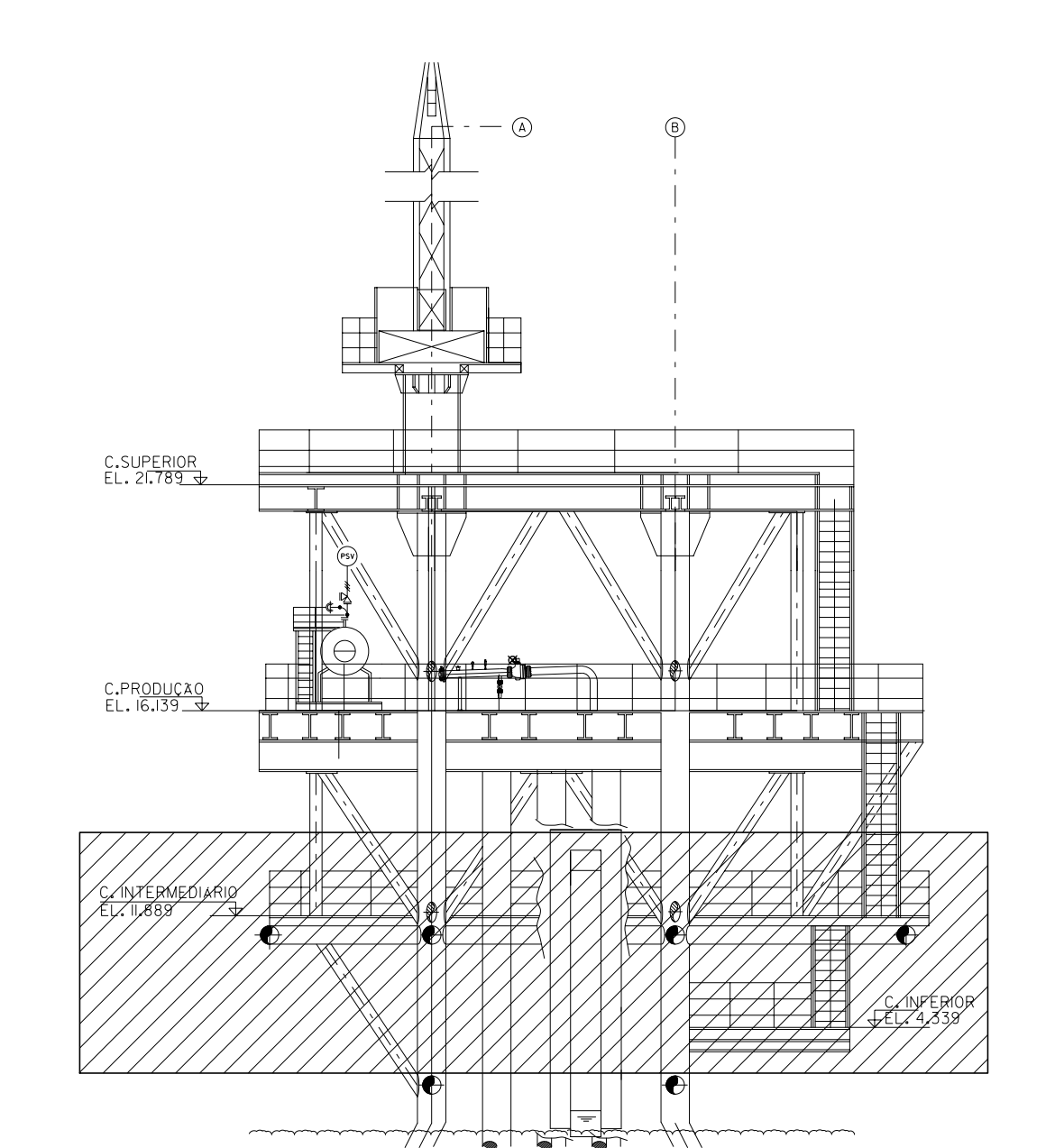
NOTAS GERAIS

- 1 - DIMENSÕES E ELEVACOES EM MILIMETROS, EXCETO O INDICADO.
- 2 - SIMBOLOS E DESIGNACOES CONFORME NORMA PETROBRAS N-298.
- 3 - ESTE DOCUMENTO FOI ELABORADO A PARTIR DE LEVANTAMENTO EFETUADO 01/02/2012 E 02/02/2012, PELA PETROENG, CONFORME CONTRATO 2600.0070336.JL2.
- 4 - CABO 1X3/C6mm² PARA GMG (SEM PLUQUE).

LEGENDA

- - CABO APARENTE SOB A PLATAFORMA FIXADO (PISO, PAREDE OU TETO)
- ⊗ - LUMINARIAS PARA LAMPADA MISTA 250W A PROVA DE EXPLOSAO
- ⊠ - CAIXA DE INTERLIGACAO
- ↗ - CABO DESCE
- ↖ - CABO SOBE
- ⦿ - PROJETOIR CIRCULAR PARA LAMPADA MISTA 500W A PROVA DE EXPLOSAO

ELEVACAO DE REFERENCIA



REV.	DESCRICAO	DATA	EXEC.	VERF.	APROV.
0	CONFORME CONSTRUIDO	26/03/12	FILIFE	EVALDO	MAGNO

AS INFORMACOES DESTE DOCUMENTO SAO PROPRIEDADE DA PETROBRAS, SENDO PROIBIDA A UTILIZACAO FORA DA SUA FINALIDADE FORMALIZADO PERTENCENTE A NORMA PETROBRAS N-381 REV. K
FIRMA CONTRATADA: PETROENG CONSULTORIA E PROJETOS INDUSTRIAIS LTDA
Nº PETROENG: MAGNO A. S. DE MELLO
POSICAO: TDE0054
Nº ARQUIVO ELETRONICO: 81/DE-3236.08-1312-700-PRA-003-0.dgn
Microstation: W 81/DE-3236.08-1312-700-PRA-003-0.dgn 2600.0070336.JL2

BR PETROBRAS UO-SEAL/ENGP/EIPA

CLIENTE: UO-SEAL/ATP-SM

PROGRAMA: SA2538 - CM -AS BUILT- ETAPA (ASP TGP 9002/II - CM- AS BUILT - SERVIÇO DE ELÉTRICA)

AREA: PLATAFORMA DE CAMORIM 8 (PCM 8)

TITULO: DISTRIBUICAO DE FORÇA E ILUMINACAO CONVÉS DE UTILIDADES E BOAT LANDING PLANTA

PROJ.4	EXEC.4	VERF.4	APROV.4
TGP	FILIFE	EVALDO	MAGNO
ESCALA: 1:75	DESENHO	SA2538/N-3236-10-005	FOLHA: 01 de 01
CLASSIFICACAO: CORPORATIVA			UO-SEAL/ENGP/EIPA
DATA: MARÇO/12			DE-3236.08-1312-700-PRA-003