

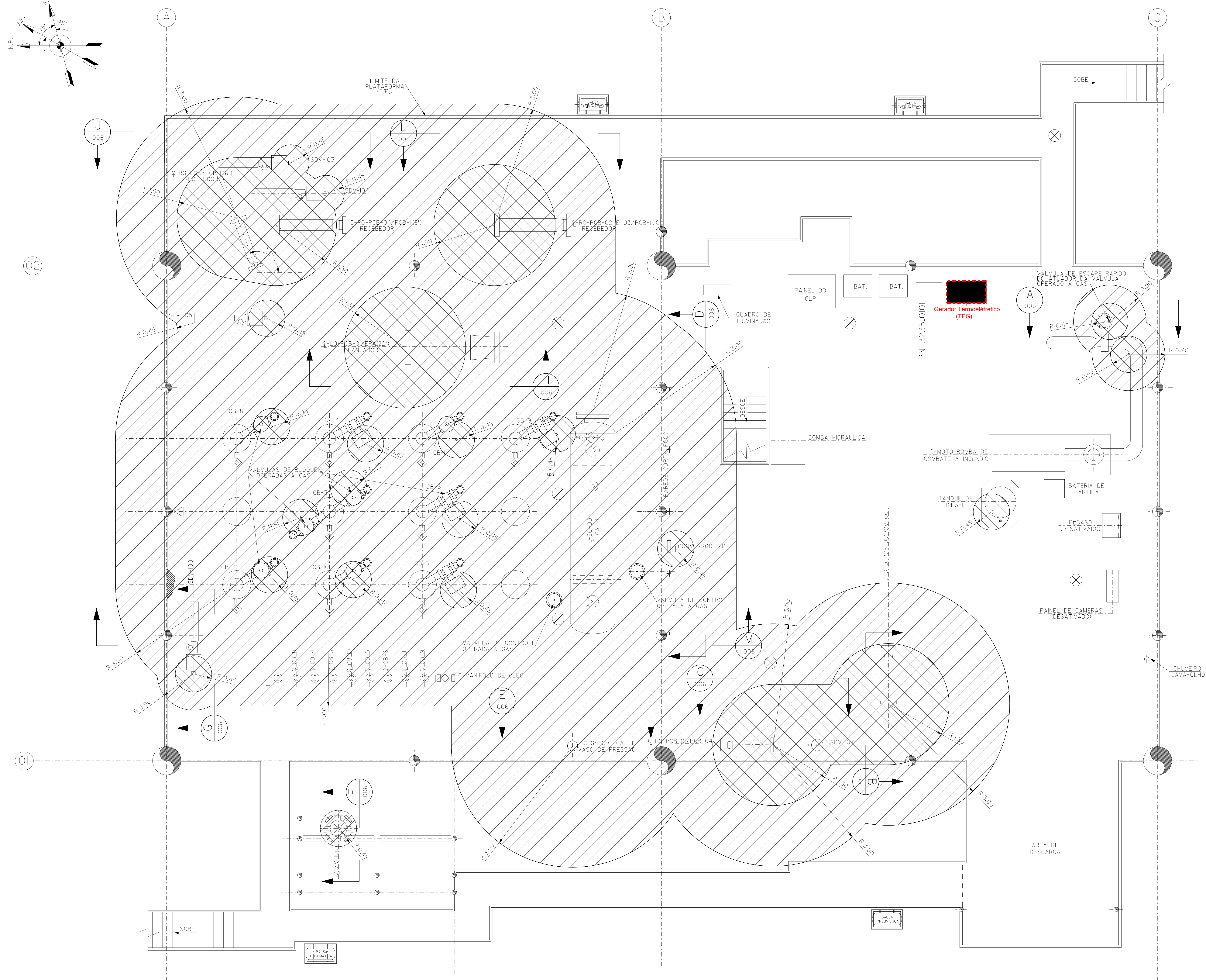
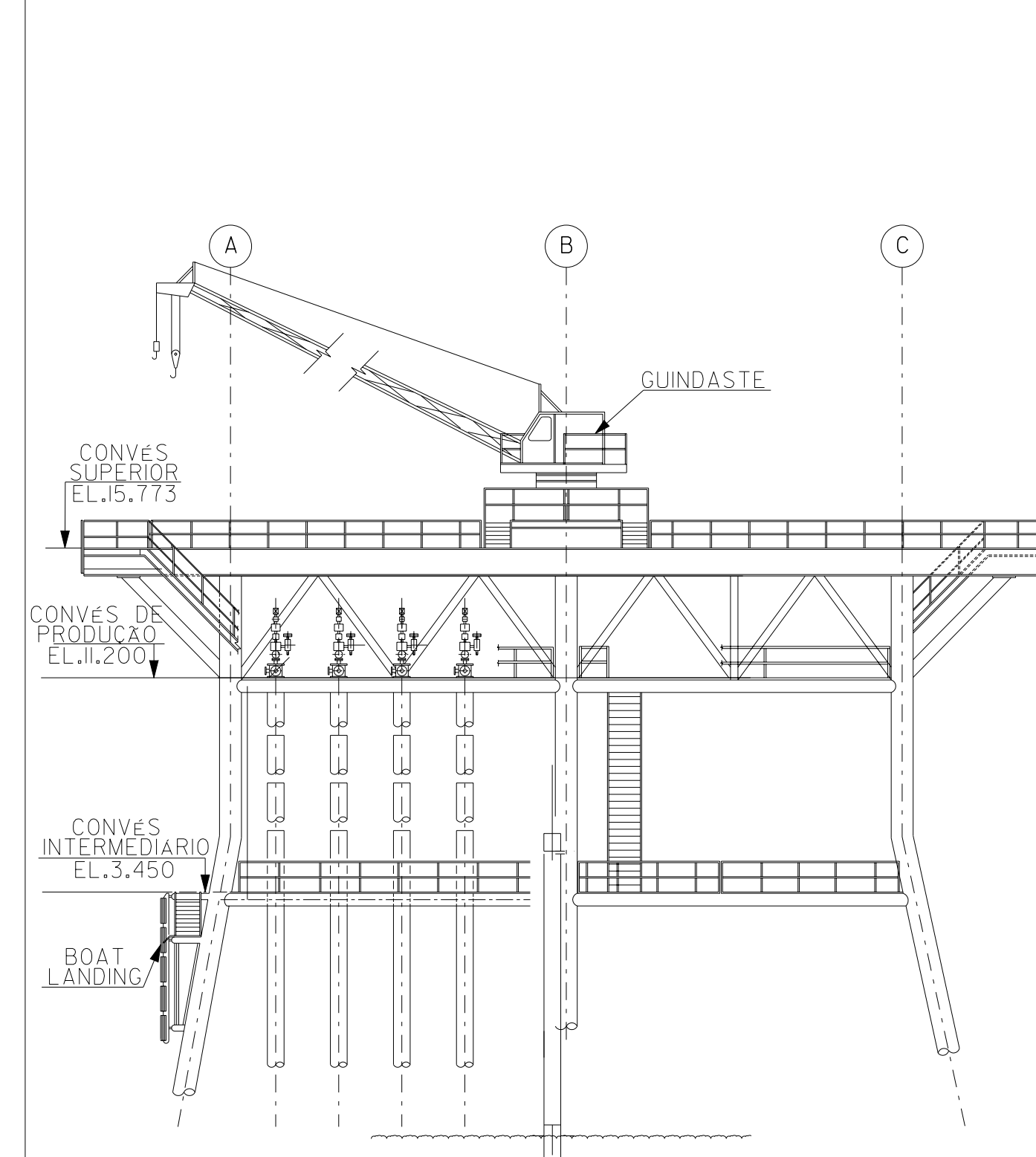
DOCUMENTOS DE REFERÊNCIA

- DE-3235.01-1312-942-PRA-002: ARRANJO DE EQUIPAMENTOS E MAPA DE CARGA CONVES DE PRODUÇÃO
- LI-3235.01-1312-941-PRA-002: LISTA DE DADOS PARA CLASSIFICAÇÃO DE AREA

NOTAS GERAIS

- 1- DIMENSÕES E ELEVACÕES EM METRO, SALVO INDICAÇÃO EM CONTRÁRIO.
- 2- CLASSIFICAÇÃO DE AREAS CONFORME N-2154 - REV.B-JAN/2000 N-2166 - REV.B-DEZ/99
- 3- LEGENDA (GRUPO II, CLASSE DE TEMPERATURA T3):
  - ZONA - 0
  - ZONA - 1
  - ZONA - 2
  - AREA NAO CLASSIFICADA
- 4- INCLUIDO NO AS-BUILT DA ASP 4080/13 A PAREDE CORTA FOGO, BATERIA DE PARTIDA E O TANQUE DE OLEO DIESEL DA BCI.

ELEVACÃO DE REFERÊNCIA



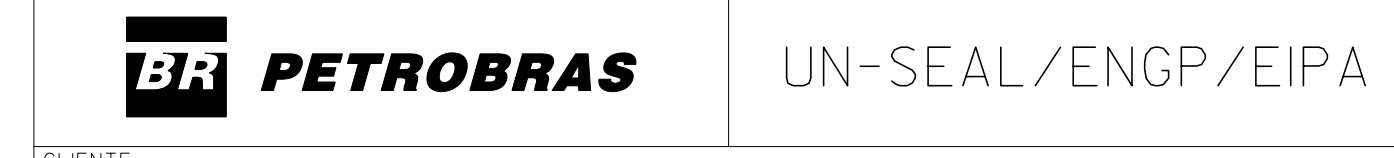
VISTA LATERAL  
VER DE-3235.01-1312-942-PRA-007

A	REVISÃO GERAL CONFORME AS-BUILT, ASP TGP 4080/13, 05/03/14	MAGNO	CARACIOLLO	RICARDO
D	CONFORME CONSTRUÇÃO	16/02/09	WESLEY	RODRIGO L. CARLOS

AS INFORMAÇÕES DESTA DOCUMENTO SÃO PROPRIEDADE DA PETROBRAS, SENDO PROIBIDA A UTILIZAÇÃO FORA DA SUA FINALIDADE. FORMULÁRIO PERTENCENTE A NORMA PETROBRAS N-38 REV. G ANEXO A-FIGURA A-9.

Nº DO CONTRATO: 4500033557072  
RESP. TÉCN.: LUIZ CARLOS FERRERA DA SILVA  
CREA: RS-008051

Nº DE PROJETO: 300099-07-7DE006  
Nº ARQUIVO ELETRÔNICO: DE-3235.01-1312-942-PRA-005-0.dgn  
RUBRICA:



CLIENTE: UN-SEAL/ATP-SM

PROGRAMA: POLO MAR GERENCIAMENTO DE MUDANÇA - AS BUILT (AS BUILT PCB-I)

AREA: PLATAFORMA DE PRODUÇÃO CAIOBA I (PCB-I)

TITULO: CLASSIFICAÇÃO DE AREAS CONVES DE PRODUÇÃO PLANTA

PROJ: TGP	EXEC: WESLEY	VERIF: RODRIGO	APROV: LUIZ CARLOS
ESCALA: 1/50	COD. DOC: DESENHO	COD. PROJ: SA1392A/IN 320405009	FOLHA: 01 de 01
DATA: FEV./09	Nº: DE-3235.01-1312-942-PRA-005		