

EIA/RIMA para a Atividade de Produção e Escoamento de Petróleo e Gás Natural do Polo Pré Sal da Bacia de Santos - Etapa 1

EIA - Estudo de Impacto Ambiental

Volume 00

Revisão 01

Nov/2011



E&P

ÍNDICE GERAL

II.2 - CARACTERIZAÇÃO DA ATIVIDADE.....	3/195
II.2.1 - Apresentação.....	3/195
II.2.2 - Histórico	3/195
II.2.3 - Justificativas.....	3/195
II.2.4 - Descrição Geral da Atividade.....	3/195
II.2.5 - Alternativas para Redução dos Impactos na Saúde do Trabalhador	3/195

TABELAS E QUADROS

Tabela II.2.1-1- Locações indicadas para os TLDs.....	3/195
Tabela II.2.1-2 - Composição da água de injeção.....	3/195
Tabela II.2.1-3 - Coordenadas da Área de Bem-te-vi - Bloco BM-S-8 (Datum SAD-69).....	3/195
Tabela II.2.1-4 - Coordenadas da Área de Guará (Datum SAD-69) - Bloco BM-S-9.	3/195
Tabela II.2.1-5 - Coordenadas da Área de Parati - Bloco BM-S-10 (Datum SAD-69).	3/195
Tabela II.2.1-6 - Coordenadas da Área de Tupi - Bloco BM-S-11 (Datum SAD-69).	3/195
Tabela II.2.1-7 - Coordenadas da Área de Iara - Bloco BM-S-11 (Datum SAD-69).	3/195
Tabela II.2.1-8 - Coordenadas da Área de Júpiter - Bloco BM-S-24 (Datum SAD-69).	3/195
Tabela II.2.1-9 - Localização das UEPs que realizam os TLDs.....	3/195
Tabela II.2.1-10 - Localização das UEPs que atuarão nos Pilotos e Desenvolvimento de Produção.	3/195
Tabela II.2.1-11 - Informações referentes aos poços que serão interligados aos FPSOs que realizarão os TLDs.....	3/195
Tabela II.2.1-12 - Características gerais dos poços a serem utilizados no Piloto de Guará.	3/195
Tabela II.2.1-13 - Localização preliminar e lâmina d'água dos poços a serem utilizados no Piloto de Guará.	3/195
Tabela II.2.1-14 - Características gerais dos poços a serem utilizados no Piloto de Tupi NE.	3/195
Tabela II.2.1-15 - Localização preliminar e lâmina d'água dos poços a serem utilizados no Piloto de Tupi NE.	3/195
Tabela II.2.1-16 - Características gerais dos poços a serem utilizados no DP de Iracema.	3/195
Tabela II.2.1-17 - Localização preliminar e lâmina d'água dos poços a serem utilizados no DP de Iracema.	3/195
Tabela II.2.1-18 - Vazões de produção das UOs da PETROBRAS (set/2011).	3/195
Tabela II.2.1-19 - Cronograma dos TLDs do Polo Pré-Sal, Bacia de Santos...	3/195
Tabela II.2.1-20 - Cronograma do Piloto de Guará.	3/195
Tabela II.2.1-21 - Cronograma do Piloto de Tupi NE.	3/195

Tabela II.2.1-22 - Cronograma do DP de Iracema.....	3/195
Tabela II.2.4-1 - Locações previstas para realização dos TLDs para cada FPSO.	3/195
Tabela II.2.4-2 - Características Gerais do FPSO BW Cidade de São Vicente.	3/195
Tabela II.2.4-3 - Relação dos tanques do FPSO BW Cidade de São Vicente.	3/195
Tabela II.2.4-4 - Distribuição das acomodações na UEP.....	3/195
Tabela II.2.4-5 - Características Gerais do FPSO Dynamic Producer.....	3/195
Tabela II.2.4-6 - Relação dos tanques do FPSO Dynamic Producer.....	3/195
Tabela II.2.4-7 - Características Gerais dos FPSOs.....	3/195
Tabela II.2.4-8 - Relação dos tanques do FPSO utilizado como base.....	3/195
Tabela II.2.4-9 - Sistema de ancoragem do FPSO BW Cidade de São Vicente.	3/195
Tabela II.2.4-10 - Sistema de ancoragem do FPSO utilizado com base para descrever os FPSOs Cidade de São Paulo, Cidade de Parati e Cidade de Mangaratiba.....	3/195
Tabela II.2.4-11 - Linhas de produção de 6” para cada poço onde será realizado o TLD pelo FPSO BW Cidade de São Vicente.....	3/195
Tabela II.2.4-12 - Linhas do anular de 4” para cada poço onde será realizado o TLD pelo FPSO BW Cidade de São Vicente.....	3/195
Tabela II.2.4-13 - Umbilical hidráulico para cada poço onde será realizado o TLD pelo FPSO BW Cidade de São Vicente.....	3/195
Tabela II.2.4-14 - Equipamentos do sistema de combate a incêndio do FPSO BW Cidade de São Vicente.....	3/195
Tabela II.2.4-15 - Equipamentos do sistema de combate a incêndio do FPSO Dynamic Producer.....	3/195
Tabela II.2.4-16 - Equipamentos do sistema de combate a incêndio previstos para o FPSO utilizado como base para descrição dos FPSOs Cidade de São Paulo, Cidade de Parati e Cidade de Mangaratiba.....	3/195
Tabela II.2.4-17 - Recursos de abandono para cada FPSO.....	3/195
Tabela II.2.4-18 - Medição de fluidos segundo o Regulamento Técnico de Medição de Petróleo e Gás Natural da ANP.....	3/195
Tabela II.2.4-19 - Indicadores de produção para o Piloto de Guará.....	3/195
Tabela II.2.4-20 - Indicadores de produção para o Piloto de Tupi NE.....	3/195
Tabela II.2.4-21 - Indicadores de produção para o DP de Iracema.....	3/195
Tabela II.2.4-22 - Composição do sistema submarino para os diversos empreendimentos.....	3/195

Tabela II.2.4-23 - Características preliminares das linhas do Sistema de Coleta (produção e serviço) - TLDs a serem realizados pelo FPSO BW Cidade de São Vicente e Pilotos.	3/195
Tabela II.2.4-24 - Comprimento médio das linhas de produção e serviços a serem utilizadas nos TLDs (com exceção daqueles realizados pelo FPSO Dynamic Producer).	3/195
Tabela II.2.4-25 - Comprimento médio das linhas de produção, injeção e serviço a serem utilizadas no Piloto de Guará, Piloto de Tupi NE e DP de Iracema.....	3/195
Tabela II.2.4-26 - Funções de controle e comprimentos dos Umbilicais Eletro-Hidráulicos previstos para utilização nos TLDs (com exceção daqueles realizados pelo FPSO Dynamic Producer).	3/195
Tabela II.2.4-27 - Comprimentos Médios dos Umbilicais Eletro-Hidráulicos - Pilotos de Guará e Tupi NE e DP de Iracema.....	3/195
Tabela II.2.4-28 - Características operacionais do Gasoduto Guará-Tupi.	3/195
Tabela II.2.4-29 - Características operacionais do Gasoduto Tupi NE-Tupi. ...	3/195
Tabela II.2.4-30 - Características operacionais do Gasoduto Iracema-Tupi NE.	3/195
Tabela II.2.4-31 - Funções de controle e comprimento dos Umbilicais Anular Eletro-Hidráulicos utilizados nos TLDs a serem realizados pelo FPSO Dynamic Producer.	3/195
Tabela II.2.4-32 - Caracterização do óleo de Guará Norte.	3/195
Tabela II.2.4-33 - Comparação entre a água do mar e a água dessulfatada da URS do FPSO Brasil.....	3/195
Tabela II.2.4-34 - Parâmetros utilizados para a elaboração da modelagem de descarte do efluente das URSs dos FPSOs responsáveis pelos Pilotos e DP.	3/195
Tabela II.2.4-35 - Composição dos produtos químicos utilizados na URS do FPSO Brasil.	3/195
Tabela II.2.4-36 - Limiares de toxicidade considerados para o efluente da URS nos cenários COM e SEM biocida. Os valores referem-se ao percentual da concentração inicial.....	3/195
Tabela II.2.4-37 - Principais poluentes atmosféricos previstos a serem emitidos pelo FPSO BW Cidade de São Vicente.	3/195
Tabela II.2.4-38 - Principais poluentes atmosféricos previstos a serem emitidos pelo FPSO Dynamic Producer.	3/195
Tabela II.2.4-39 - Principais poluentes atmosféricos previstos a serem emitidos pelos FPSOs responsáveis pelos Pilotos e DP.....	3/195
Tabela II.2.4-40 - Usos dos Terminais de Carga do Porto de Itaguaí.	3/195

Tabela II.2.4-41 - Terminais Privativos do Porto de Santos.....	3/195
Tabela II.2.5-1 - Alternativas para Redução dos Impactos na Saúde do Trabalhador causados pelos Riscos Físicos.....	3/195
Tabela II.2.5-2 - Alternativas para Redução dos Impactos na Saúde do Trabalhador causados pelos Riscos Químicos.....	3/195
Tabela II.2.5-3 - Alternativas para Redução dos Impactos na Saúde do Trabalhador causados pelos Riscos Biológicos.....	3/195
Tabela II.2.5-4 - Alternativas para Redução dos Impactos na Saúde do Trabalhador causados por Acidentes.	3/195

FIGURAS

Figura II.2.1-1 - Seções esquemáticas mostrando processo de rifteamento durante o Eo-Aptiano (A); e o recobrimento da discordância pré-Aptiano Superior durante o Neo-Aptiano, em condições de quiescência tectônica (B) (DIAS, 2005).....	3/195
Figura II.2.1-2 - O FPSO BW Cidade de São Vicente.....	3/195
Figura II.2.1-3 - O FPSO Dynamic Producer.....	3/195
Figura II.2.1-4 - O FPSO Cidade de Angra dos Reis, utilizado com base para descrever os FPSOs Cidade de São Paulo, Cidade de Parati e Cidade de Mangaratiba.	3/195
Figura II.2.1-5 - Percentuais de produção do mês de setembro de 2011 das principais Unidades de Operações de E&P da PETROBRAS no Brasil, e a estimativa de produção de dois TLDs realizados simultaneamente.....	3/195
Figura II.2.1-6 - Percentuais de produção do mês de setembro de 2011 das principais Unidades de Operações de E&P da PETROBRAS no Brasil, e a estimativa de produção dos Pilotos de Guará e Tupi NE e do DP de Iracema.	3/195
Figura II.2.4-1 - Diagrama esquemático do processo de separação e tratamento de óleo, água produzida e gás no FPSO BW Cidade de São Vicente.....	3/195
Figura II.2.4-2 - Diagrama esquemático do sistema de coleta de água do mar e os sistemas atendidos.	3/195
Figura II.2.4-3 - Fluxograma esquemático do Sistema do Flare (Tocha).	3/195
Figura II.2.4-4 - Exemplo de operação de transferência de óleo in tandem.....	3/195
Figura II.2.4-5 - Diagrama esquemático do processo de separação e tratamento de óleo e gás no FPSO Dynamic Producer.	3/195
Figura II.2.4-6 - Diagrama esquemático do processo de separação e tratamento de óleo, água produzida e gás.....	3/195
Figura II.2.4-7 - Fluxograma esquemático das plantas de tratamento de água de injeção dos FPSOs Cidade de São Paulo, Cidade de Parti e Cidade de Mangaratiba.	3/195
Figura II.2.4-8 - Estaca do tipo torpedo.....	3/195
Figura II.2.4-9 - Foto das embarcações de suporte Maersk Boulder (esq) e Far Senior (dir), que poderão ser utilizadas na instalação da ancoragem do FPSO BW Cidade de São Vicente.	3/195
Figura II.2.4-10 - Esquema da configuração da linha pré-lançada com torpedo e manilha de espera do gancho KS (Fase 1).....	3/195
Figura II.2.4-11 - Ilustração da Fase (2) de instalação de ponto de ancoragem.	3/195

Figura II.2.4-12 - Esquema do sistema de ancoragem das linhas de fluxo.....	3/195
Figura II.2.4-13 - Esquema de funcionamento do Sistema de Posicionamento Dinâmico.....	3/195
Figura II.2.4-14 - Desenho esquemático das Unidades de Tratamento de Esgotos.	3/195
Figura II.2.4-15 - Fluxograma de tratamento de água produzida.....	3/195
Figura II.2.4-16 - Curva de produção de óleo para os Pilotos e Desenvolvimento de Produção das Áreas do Polo Pré-Sal.	3/195
Figura II.2.4-17 - Curva de produção de gás para os Pilotos e Desenvolvimento de Produção das Áreas do Polo Pré-Sal.	3/195
Figura II.2.4-18 - Curva de produção de água para os Pilotos e Desenvolvimento de Produção das Áreas do Polo Pré-Sal.	3/195
Figura II.2.4-19 - Estrutura de uma linha flexível.	3/195
Figura II.2.4-20 - Vista da seção transversal de um Umbilical Eletro-Hidráulico.	3/195
Figura II.2.4-21 - Esquema representativo de uma ANM convencional (não horizontal).	3/195
Figura II.2.4-22 - Padrão sonográfico homogêneo no trecho Guará-Tupi.....	3/195
Figura II.2.4-23- Padrão sonográfico homogêneo no trecho Tupi-Iracema.....	3/195
Figura II.2.4-24 - Sistema EPR.	3/195
Figura II.2.4-25 - Vista da seção transversal de um Umbilical Anular Eletro-Hidráulico.....	3/195
Figura II.2.4-26 - Método “J-Lay” de lançamento de dutos.	3/195
Figura II.2.4-27 - Foto ilustrativa de ROV antes de lançamento (à esquerda) e em operação (à direita).....	3/195
Figura II.2.4-28 - Descida do equipamento de instalação de Grout Bag controlado pelo guindaste na embarcação e posicionamento auxiliado pelos ROVs.....	3/195
Figura II.2.4-29 - ROV opera o guincho da estrutura em volta da tubulação para seu içamento controlado.....	3/195
Figura II.2.4-30 - ROV conecta o cabo guincho de movimentação no Grout Bag.	3/195
Figura II.2.4-31 - ROV opera o guincho para o posicionamento do Grout Bag abaixo do duto.	3/195
Figura II.2.4-32 - Desconexão do guincho de posicionamento do Grout Bag..	3/195
Figura II.2.4-33 - Desconexão do guincho de içamento do duto e posterior subida do equipamento de instalação do Grout Bag.....	3/195
Figura II.2.4-34 - Descida do duto no Grout Bag com o auxílio do ROV.....	3/195
Figura II.2.4-35 - Vista aérea do Porto do Rio - Docas da PETROBRAS.	3/195

Figura II.2.4-36 - Vista aérea do Porto de Itaguaí.	3/195
Figura II.2.4-37 - Vista aérea do Porto de São Sebastião.	3/195
Figura II.2.4-38 - Terminal Marítimo Almirante Barroso (TEBAR).	3/195
Figura II.2.4-39 - Vista aérea do Porto de Santos.	3/195
Figura II.2.4-40 - Vista aérea do Aeroporto de Cabo Frio.	3/195
Figura II.2.4-41 - Planta do Aeroporto Internacional de Cabo Frio.	3/195
Figura II.2.4-42 - Vista aérea do Aeroporto de Jacarepaguá.	3/195
Figura II.2.4-43 - Vista aérea do Aeroporto de Ubatuba.	3/195
Figura II.2.4-44 - Núcleo da Base Aérea de Santos no Município de Guarujá.	3/195

ANEXOS

Anexo II.2.4-1 - Certificados FPSOs
Anexo II.2.4-2 - FISPQs
Anexo II.2.4-3 - Testes de Toxicidade
Anexo II.2.4-4 - LO Bases de Apoio

II.2 - CARACTERIZAÇÃO DA ATIVIDADE

II.2 - CARACTERIZAÇÃO DA ATIVIDADE

II.2.1 - Apresentação

A Atividade de Produção e Escoamento de Petróleo e Gás Natural do Polo Pré-Sal da Bacia de Santos - Etapa 1, apresentada neste estudo, contempla: 12 Testes de Longa Duração (TLDs), nos Blocos BM-S-8, BM-S-9, BM-S-10, BM-S-11 e BM-S-24; dois Pilotos de Produção, nas áreas de Guará (Bloco BM-S-9) e Tupi NE (Bloco BM-S-11); um Desenvolvimento de Produção (DP), na área de Iracema (Bloco BM-S-11); e três trechos de gasodutos (Guará-Tupi, Tupi NE-Tupi e Iracema-Tupi).

Destaca-se que neste estudo, onde se lê Tupi, pode ser lido Lula, uma vez que após a declaração de comercialidade dessa área esta denominação foi modificada.

II.2.1.A - Objetivos da Atividade

Objetivos das Atividades dos TLDs

Os TLDs a serem realizados no Polo Pré-Sal da Bacia de Santos têm como objetivo testar a capacidade dos reservatórios através da produção de poços já perfurados. Dessa forma, buscam permitir, por meio da produção de longa duração, a mensuração do comportamento da pressão de fundo do reservatório e das vazões de produção de óleo e gás durante todo o período de teste, que pode durar em média seis meses por TLD, e, com isso, buscar os seguintes objetivos:

- Avaliar o desempenho de produção em longo tempo;
- Avaliar a comunicação hidráulica vertical e lateral nos reservatórios *Rifte* e *Sag*;
- Avaliar a coleta e escoamento submarino de óleo parafínico;
- Avaliar a existência de mecanismos de danos à formação (incrustações de CaCO₃, parafinas etc.);

- Coletar informações mais confiáveis dos teores de contaminantes (principalmente de H₂S), do índice de produtividade dos poços, das curvas de permeabilidade relativa e dos volumes *in-place*;
- Verificar a modelagem geológica e de fluxo adotadas, de forma a embasar as previsões de comportamento no projeto de produção para a área.

Com isso, reduzem-se as incertezas nesses modelos, decorrentes, por exemplo, da melhor aferição da comunicação hidráulica lateral e vertical no reservatório.

As locações para a realização dos TLDs, em um total de 12 previstos, estão indicadas abaixo.

Tabela II.2.1-1- Locações indicadas para os TLDs.

Bloco	Área	TLD	FPSO
BM-S-8	Bem-te-vi	Carcará	FPSO BW Cidade de São Vicente
BM-S-9	Guará	Guará Norte	FPSO <i>Dynamic Producer</i>
BM-S-10	Parati	Parati Extensão	FPSO <i>Dynamic Producer</i> ou FPSO BW Cidade de São Vicente
BM-S-11	Tupi	Tupi Alto Careca	FPSO BW Cidade de São Vicente
		Tupi Norte	FPSO BW Cidade de São Vicente
		Tupi Central	FPSO BW Cidade de São Vicente
		Tupi RJS-647	FPSO BW Cidade de São Vicente
		Tupi Sul	FPSO <i>Dynamic Producer</i>
	Iracema Norte	FPSO <i>Dynamic Producer</i> ou FPSO BW Cidade de São Vicente	
Iara	Iara Horst	FPSO <i>Dynamic Producer</i> ou FPSO BW Cidade de São Vicente	
	Iara Oeste	FPSO BW Cidade de São Vicente	
BM-S-24	Júpiter	Bracuhi	FPSO <i>Dynamic Producer</i>

Para a realização destes TLDs serão utilizadas duas Unidades Estacionárias de Produção (UEP) do tipo FPSO (*Floating Production, Storage and Offloading*): o FPSO BW Cidade de São Vicente e o FPSO *Dynamic Producer*.

Objetivos das Atividades dos Pilotos de Produção e Escoamento de Óleo e Gás

Os Pilotos de Produção de óleo e gás serão realizados nas áreas de Guará, localizada no Bloco BM-S-9, e Tupi NE, localizada no Bloco BM-S-11, Bacia de Santos.

A nomenclatura “Piloto de Produção” foi aplicada a estes projetos (e também Tupi, que não é escopo deste licenciamento) devido ao pioneirismo no Pré-Sal. Nestes projetos, espera-se adquirir informações importantes ao desenvolvimento da produção de todo o Polo. Sua diferença em relação ao “Desenvolvimento Definitivo de Produção” se deve a implantação cronologicamente posterior aos dois primeiros projetos. Em todos estes projetos, o contrato de concessão da Agência Nacional de Petróleo, Gás Natural e Biocombustíveis (ANP) prevê um prazo para a fase de produção de 27 anos, contados a partir de declaração da comercialidade, podendo ser reduzido ou prorrogado.

Os Pilotos de Produção têm como objetivos principais avaliar o comportamento da produção e da injeção de água e gás (de forma alternada), em reservatórios carbonáticos de origem microbiana e bioclásticos, além de buscar:

- Avaliar o comportamento da pressão do reservatório;
- Avaliar o escoamento submarino do óleo parafínico através de linhas flexíveis dotadas de isolamento térmico;
- Avaliar o comportamento de deposição de incrustações, tais como: carbonato de cálcio, asfaltenos e sulfato de bário;
- Ajustar as modelagens geológica e de fluxo adotadas.

Dessa forma, será possível ter mais confiabilidade para o planejamento do desenvolvimento definitivo dessas áreas.

Objetivos das Atividades de Desenvolvimento de Produção

O projeto de DP de Iracema objetiva desenvolver a produção e o escoamento de óleo e gás na área de Iracema (BM-S-11), na Bacia de Santos. A atividade será baseada nos conhecimentos acumulados com os Pilotos de Produção implantados no BM-S-11 (Tupi e Tupi NE), conjugados com os dados adquiridos com as perfurações de poços exploratórios e ADRs e com a realização do TLD no poço RJS-647. Por se tratar do primeiro módulo do desenvolvimento de Iracema, este projeto também tem como principais objetivos avaliar o comportamento da produção e da injeção de água em reservatórios carbonáticos de origem microbiana e bioclásticos, além de buscar:

- Avaliar o comportamento da pressão do reservatório;
- Avaliar o escoamento submarino do óleo parafínico através de linhas flexíveis dotadas de isolamento térmico;
- Avaliar o comportamento de deposição de incrustações, tais como: carbonato de cálcio, asfaltenos e sulfato de bário;
- Ajustar as modelagens geológica e de fluxo adotadas.

Em relação às incrustações citadas para os três tipos de atividades (TLDs, Pilotos e DP), destaca-se que os reservatórios do Pré-Sal são constituídos de rochas carbonáticas, fluido de reservatório contendo CO₂ e água da formação rica em cálcio e bicarbonato. Estima-se que a produção de reservatórios do Pré-Sal pode ser afetada pela formação dessas incrustações no poço produtor, uma vez que este fenômeno é favorecido pela diminuição da pressão que é inerente ao processo de produção.

Os principais riscos que a incrustação traz para as atividades são a diminuição da produção, aumento de demanda por manutenção, aumento do número de intervenções, etc.

A ocorrência deste tipo de incrustação, previsto através de modelos termodinâmicos, depende das condições termo-hidráulicas do regime de produção e da cinética de formação do carbonato de cálcio.

Com base no potencial de precipitação estimado através destes modelos e considerando as condições de alta salinidade e pressão dos poços produtores, inibidores de incrustação são selecionados em laboratório para dosagem contínua submarina na coluna de produção e/ou para aplicação através de tratamento de *squeeze* de inibidor na rocha reservatório, com o objetivo de evitar precipitação no sistema de produção. O *squeeze* de inibidor, que só será feito em caso de constatação de perda de produtividade associada à produção de água e incrustação de sais, consiste na injeção e fixação do inibidor na rocha reservatório que será gradualmente dissolvido na água produzida, se houver, em baixas concentrações, protegendo o entorno do poço produtor e o sistema de produção a partir da sua dissolução na água. Os testes de campo são fundamentais para a avaliação da performance deste produto no ambiente do Pré-Sal.

Os inibidores de incrustação são produtos dosados na água produzida, se houver, em concentrações subestequiométricas (1 a 10 ppm) e que agem na

etapa de nucleação dos sais, evitando que haja a formação de cristais e crescimento dos mesmos.

No que diz respeito à injeção de água durante a atividade de Desenvolvimento de Produção, é válido esclarecer que as acumulações de petróleo possuem, na época de sua descoberta, certa quantidade de energia, denominada energia primária, que é determinada pelo volume e natureza dos fluidos existentes na acumulação, bem como pelos níveis de pressão e temperatura reinantes no reservatório.

No processo de produção há dissipação de energia primária, causada pela descompressão dos fluidos do reservatório e pelas resistências encontradas para o escoamento no meio poroso. O consumo desta energia se reflete principalmente no decréscimo da pressão do reservatório durante a sua vida produtiva e, conseqüentemente, a redução da produtividade do poço.

A recuperação secundária é a quantidade adicional de óleo obtido por suplementação à energia primária, artificialmente transferida para a rocha. O principal e mais convencional método de recuperação é a injeção de água do mar, ou mesmo a reinjeção de água produzida tratada. Os objetivos práticos básicos dos métodos de recuperação secundária são o aumento da eficiência de recuperação e a aceleração da produção, mantendo a pressão do reservatório.

A composição (físico-química) da água de injeção é dada pelos resultados das análises (normalizadas) em amostras de água, conforme **Tabela II.2.1-2**, a seguir.

Tabela II.2.1-2 - Composição da água de injeção.

Item	Item	Valor	Unidade
Cátions	Sódio (Na ⁺)	12.000	mg/L
	Potássio (K ⁺)	500	mg/L
	Cálcio (Ca ²⁺)	500	mg/L
	Magnésio (Mg ²⁺)	1.700	mg/L
Ânions	CO ³⁻⁻	31	mg/L
	Sulfato (SO ₄ ²⁻)	40	ppm
	Acetato (CH ₃ COO ⁻)	31	mg/L
	Bicarbonato (HCO ₃ ⁻)	101	mg/L
	Cloreto (Cl ⁻)	21.347	mg/L
	Teor de Sulfeto Solúvel	2	ppm
Bactérias	Bactéria	50	NMP/mL
	Total Bactéria Anaeróbica	5.000	NMP/mL
Sólidos	Teor de Sólidos Suspensos	0,1	mg/L
	Quantidade de Partículas Maiores que 5 µm	5	unidades/mL
Oxigênio	Teor de Oxigênio Dissolvido	10	ppb
pH	-	8	-

Fonte: Especificação Técnica - ET-3A26.00-1500-941-PEP-001. E&P-SSE/UM-BS/ATP-C. Desenvolvimento da Área de Tupi NE. FPSO Cidade de Paraty. **Caracterização dos Fluidos Deslocados.**

É importante destacar também que foi citado como objetivo das atividades o ajuste das modelagens de fluxo adotadas. Nesse contexto, ressalta-se que o volume mais expressivo de hidrocarbonetos do Pré-Sal ocorre nos microbiólitos da Formação Barra Velha (Aptiano - Andar Alagoas). Dias (2005) analisou os principais aspectos tectônicos, estratigráficos e sedimentológicos do Aptiano na margem leste do Brasil e considerou que o mesmo pode ser subdividido em dois pacotes com características tectono-sedimentares distintas, genericamente correspondentes aos Aptiano Inferior e Aptiano Superior: inferior (Sequência K44 - Rift) e superior (Sequências K46-K48 - SAG).

A sequência inferior depositou-se durante o Eo-Aptiano (Andar Alagoas Inferior) onde a subsidência é predominantemente mecânica e com grande atividade de falhas normais (Estágio *Rift*). O limite inferior é dado pela discordância conhecida como Pré-Alagoas na Bacia de Campos e o seu limite superior é dado pela discordância de 117 Ma. O ambiente deposicional desta sequência é marcado por um ambiente transicional, entre continental e marinho raso, bastante estressante, com a deposição de calcários microbiais, estromatólitos e laminitos nas porções proximais e folhelhos nas porções distais. Ocorrem também grainstones e packstones compostos por fragmentos dos estromatólitos e bioclastos (ostracodes) associados.

As sequências superiores depositaram-se durante o Neoaptiano (Andar Alagoas superior) onde a subsidência é predominantemente térmica e com pouca atividade de falhas (Estágio SAG). Seu limite inferior é dado pela discordância de 117 Ma. O limite superior é a base dos evaporitos de 113 Ma que marca a passagem da sequência sedimentar clástica/carbonática para um ambiente evaporítico. O ambiente deposicional desta sequência é semelhante ao da sequência anterior (ambiente transicional, entre continental e marinho raso bastante estressante).

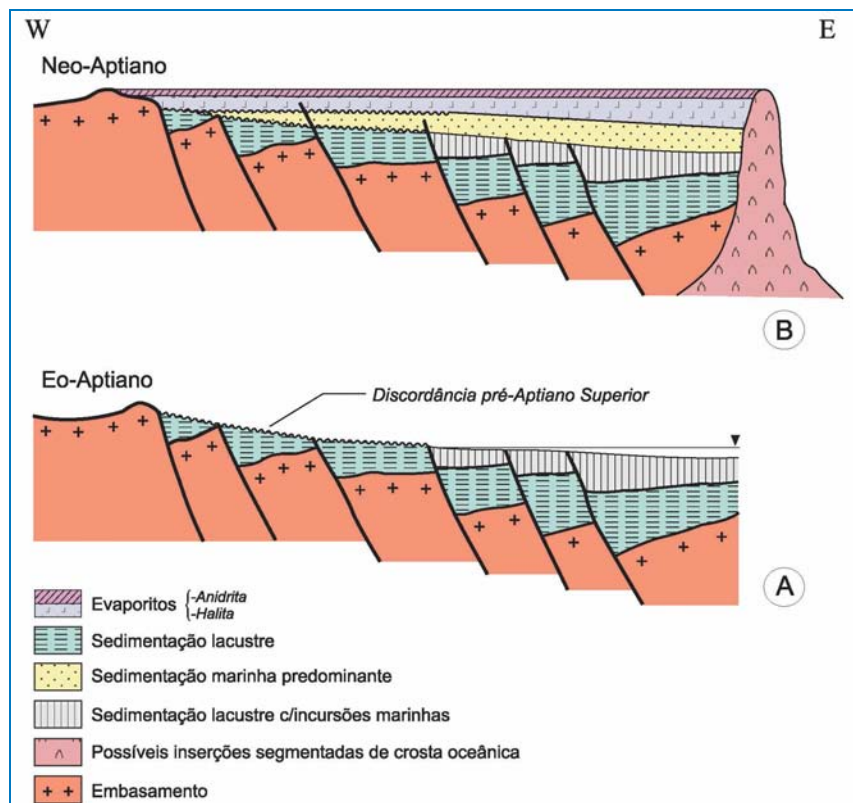


Figura II.2.1-1 - Seções esquemáticas mostrando processo de rifteamento durante o Eo-Aptiano (A); e o recobrimento da discordância pré-Aptiano Superior durante o Neo-Aptiano, em condições de quiescência tectônica (B) (DIAS, 2005).

Fonte: DIAS, J.L., 2005. Tectônica, estratigrafia e sedimentação no Andar Aptiano da margem leste brasileira. Boletim de Geociências da PETROBRAS, Rio de Janeiro, 13:7-25.

II.2.1.B - Localização e Limites dos Blocos

O Polo Pré-Sal está localizado na porção central da Bacia de Santos, em frente aos estados de São Paulo e Rio de Janeiro, onde se encontram os Blocos BM-S-8 (Bem-te-vi), BM-S-9 (Guará e Carioca, esta última não fazendo parte deste licenciamento ambiental), BM-S-10 (Parati), BM-S-11 (Tupi e Iara) e BM-S-24 (Júpiter), objetos deste estudo.

O **Mapa II.2.1-1**, apresentado no final desta seção, mostra a localização das atividades a serem realizadas nas áreas do Pré-Sal da Bacia de Santos (TLDs, Pilotos, Desenvolvimento de Produção e gasodutos). As coordenadas geográficas dos Blocos onde se pretende desenvolver as atividades supracitadas estão apresentadas a seguir:

Bloco BM-S-8

A área de Bem-te-vi (Bloco BM-S-8) localiza-se a cerca de 250 km da costa, em uma lamina d'água de aproximadamente 2.144 m. A **Tabela II.2.1-3** apresenta as coordenadas geográficas dos vértices dessa área.

Tabela II.2.1-3 - Coordenadas da Área de Bem-te-vi - Bloco BM-S-8 (Datum SAD-69).

Vértices	Latitude	Longitude
Ponto 1	25° 59' 54,17" S	44° 15' 2,62" W
Ponto 2	25° 55' 1,98" S	44° 15' 2,62" W
Ponto 3	25° 55' 1,98" S	44° 11' 8,80" W
Ponto 4	25° 52' 29,14" S	44° 11' 8,80" W
Ponto 5	25° 52' 29,14" S	44° 7' 37,46" W
Ponto 6	25° 47' 27,96" S	44° 7' 37,46" W
Ponto 7	25° 45' 6,43" S	44° 3' 57,13" W
Ponto 8	25° 45' 6,43" S	44° 3' 57,13" W
Ponto 9	25° 45' 6,43" S	43° 59' 54,45" W
Ponto 10	25° 29' 58,39" S	43° 59' 54,45" W

Bloco BM-S-9

No Bloco BM-S-9 estão localizadas as Áreas de Guará e Carioca (não faz parte deste processo de licenciamento). A Área de Guará está a cerca de 310 km da costa, em lâmina d'água em torno de 2.141 m, e suas coordenadas estão apresentadas na **Tabela II.2.1-4**.

Tabela II.2.1-4 - Coordenadas da Área de Guará (Datum SAD-69) - Bloco BM-S-9.

Vértices	Latitude	Longitude
1	25° 37' 30,00" S	43° 11' 15,00" W
2	25° 37' 30,00" S	43° 7' 30,00" W
3	25° 47' 30,00" S	43° 7' 30,00" W
4	25° 47' 30,00" S	43° 11' 15,00" W
5	25° 55' 0,00" S	43° 11' 15,00" W
6	25° 55' 0,00" S	43° 15' 0,00" W
7	25° 42' 30,00" S	43° 15' 0,00" W
8	25° 42' 30,00" S	43° 11' 15,00" W

Bloco BM-S-10

A Área de Parati está localizada no Bloco BM-S-10, a aproximadamente 250 km da costa, em lâmina d'água em torno de 2.160 m. As coordenadas desta área estão apresentadas abaixo na **Tabela II.2.1-5**.

Tabela II.2.1-5 - Coordenadas da Área de Parati - Bloco BM-S-10 (Datum SAD-69).

Vértices	Latitude	Longitude
Ponto 1	25° 27' 27,20" S	43° 22' 40,04" W
Ponto 2	25° 27' 27,20" S	43° 30' 5,45" W
Ponto 3	25° 9' 58,60" S	43° 30' 5,45" W
Ponto 4	25° 9' 58,60" S	43° 26' 13,07" W
Ponto 5	24° 54' 53,83" S	43° 26' 13,80" W
Ponto 6	24° 54' 53,83" S	43° 14' 59,03" W
Ponto 7	25° 2' 23,07" S	43° 14' 59,03" W
Ponto 8	25° 2' 23,07" S	43° 11' 19,78" W
Ponto 9	25° 14' 52,51" S	43° 11' 19,78" W
Ponto 10	25° 14' 52,51" S	43° 22' 34,25" W
Ponto 11	25° 27' 27,20" S	43° 22' 34,25" W

Bloco BM-S-11

No Bloco BM-S-11 estão localizadas as Áreas de Tupi e Iara. A primeira está a cerca de 280 km da costa, em lâmina d'água em torno de 2.200 m, enquanto a segunda encontra-se a cerca de 227 km da costa, em lâmina d'água de aproximadamente 2.223 m.

As coordenadas da Área de Tupi estão apresentadas na **Tabela II.2.1-6**.

Tabela II.2.1-6 - Coordenadas da Área de Tupi - Bloco BM-S-11 (Datum SAD-69).

Vértices	Latitude	Longitude
Ponto 1	25° 40' 0" S	42° 48' 45" W
Ponto 2	25° 40' 0" S	43° 0' 0" W
Ponto 3	25° 34' 60" S	43° 0' 0" W
Ponto 4	25° 34' 60" S	43° 3' 45" W
Ponto 5	25° 32' 30" S	43° 3' 45" W
Ponto 6	25° 32' 30" S	43° 0' 0" W
Ponto 7	25° 19' 60" S	43° 0' 0" W
Ponto 8	25° 19' 60" S	42° 56' 15" W
Ponto 9	25° 12' 30" S	42° 56' 15" W
Ponto 10	25° 12' 30" S	43° 0' 0" W
Ponto 11	25° 10' 0" S	43° 0' 0" W

Continua

Conclusão - Tabela II.2.1-6

Vértices	Latitude	Longitude
Ponto 12	25° 10' 0" S	43° 3' 45" W
Ponto 13	25° 4' 60" S	43° 3' 45" W
Ponto 14	25° 4' 60" S	42° 48' 45" W
Ponto 15	25° 7' 30" S	42° 48' 45" W
Ponto 16	25° 7' 30" S	42° 45' 0" W
Ponto 17	25° 12' 30" S	42° 45' 0" W
Ponto 18	25° 12' 30" S	42° 41' 15" W
Ponto 19	25° 15' 0" S	42° 41' 15" W
Ponto 20	25° 15' 0" S	42° 37' 30" W
Ponto 21	25° 17' 30" S	42° 37' 30" W
Ponto 22	25° 17' 30" S	42° 33' 45" W
Ponto 23	25° 22' 30" S	42° 33' 45" W
Ponto 24	25° 22' 30" S	42° 37' 30" W
Ponto 25	25° 25' 0" S	42° 37' 30" W
Ponto 26	25° 25' 0" S	42° 41' 15" W
Ponto 27	25° 32' 30" S	42° 41' 15" W
Ponto 28	25° 32' 30" S	42° 45' 0" W
Ponto 29	25° 37' 30" S	42° 45' 0" W
Ponto 30	25° 37' 30" S	42° 48' 45" W

As coordenadas da Área de Iara são apresentadas na **Tabela II.2.1-7**.

Tabela II.2.1-7 - Coordenadas da Área de Iara - Bloco BM-S-11 (Datum SAD-69).

Vértices	Latitude	Longitude
Ponto 1	25° 2' 19,43" S	42° 30' 6,32" W
Ponto 2	25° 2' 19,43" S	42° 45' 0,66" W
Ponto 3	24° 57' 27,39" S	42° 45' 1,70" W
Ponto 4	24° 57' 27,39" S	42° 41' 24,13" W
Ponto 5	24° 54' 52,24" S	42° 41' 24,13" W
Ponto 6	24° 54' 52,24" S	42° 30' 6,32" W

Bloco BM-S-24

A Área de Júpiter está localizada no Bloco BM-S-24, a cerca de 254 km da costa, em lâmina d'água em torno de 2.200 m. As coordenadas desta área estão apresentadas na **Tabela II.2.1-8**.

Tabela II.2.1-8 - Coordenadas da Área de Júpiter - Bloco BM-S-24 (Datum SAD-69).

Vértices	Latitude	Longitude
Ponto 1	25° 37' 31,32" S	42° 18' 50,42" W
Ponto 2	25° 37' 31,32" S	42° 29' 59,88" W
Ponto 3	25° 9' 59,62" S	42° 30' 5,26" W
Ponto 4	25° 9' 59,62" S	42° 26' 17,81" W
Ponto 5	25° 17' 23,87" S	42° 26' 17,81" W
Ponto 6	25° 17' 23,87" S	42° 22' 30,35" W
Ponto 7	25° 9' 59,62" S	42° 22' 30,35" W
Ponto 8	25° 9' 59,621" S	42° 18' 53,43" W
Ponto 9	25° 17' 23,87" S	42° 18' 53,43" W
Ponto 10	25° 17' 23,87" S	42° 14' 59,66" W
Ponto 11	25° 12' 29,11" S	42° 14' 59,66" W
Ponto 12	25° 12' 29,11" S	42° 11' 15,59" W
Ponto 13	25° 9' 59,62" S	42° 11' 15,59" W
Ponto 14	25° 9' 59,62" S	42° 7' 40,78" W
Ponto 15	25° 19' 55,40" S	42° 7' 40,78" W
Ponto 16	25° 19' 55,40" S	42° 11' 15,59" W
Ponto 17	25° 34' 50,31" S	42° 11' 15,59" W
Ponto 18	25° 34' 50,31" S	42° 14' 58,76" W
Ponto 19	25° 29' 56,80" S	42° 14' 58,76" W
Ponto 20	25° 29' 56,804" S	42° 18' 50,42" W

II.2.1.C - Localização das Unidades de Produção, Poços e Dutos

Conforme mencionado anteriormente, serão utilizados dois FPSOs para a realização dos TLDs, o FPSO BW Cidade de São Vicente (**Figura II.2.1-2**) e o FPSO *Dynamic Producer* (**Figura II.2.1-3**), sendo que cada unidade será interligada a um poço de cada vez para realização dos TLDs.



Figura II.2.1-2 - O FPSO BW Cidade de São Vicente.



Figura II.2.1-3 - O FPSO Dynamic Producer.

Para os Pilotos e Desenvolvimento de Produção serão utilizados os FPSOs Cidade de São Paulo, Cidade de Parati e Cidade de Mangaratiba. Estas unidades são muito similares entre si, considerando porte, capacidade de armazenamento, etc. Dessa forma, serão tratadas conjuntamente neste estudo, utilizando como base características gerais de um FPSO que já está realizando atividade de produção no Pré-Sal da Bacia de Santos (FPSO Cidade de Angra dos Reis (**Figura II.2.1-4**)). Assim que os descritivos dessas unidades estiverem disponíveis, eles serão apresentados a CGPEG/DILIC/IBAMA.



Figura II.2.1-4 - O FPSO Cidade de Angra dos Reis, utilizado com base para descrever os FPSOs Cidade de São Paulo, Cidade de Parati e Cidade de Mangaratiba.

A **Tabela II.2.1-9** lista as diferentes locações onde serão instaladas as UEPs para a realização de cada TLD. Já as localizações dos FPSOs que atuarão nos Pilotos e Desenvolvimento de Produção são apresentadas na **Tabela II.2.1-10**.

Tabela II.2.1-9 - Localização das UEPs que realização os TLDs.

TLD	Bloco	Área	Latitude*	Longitude*	Lâmina d'Água (m)
FPSO Dynamic Producer					
Guará Norte	BM-S-9	Guará	25° 41' 13,25" S	43° 10' 29,60" W	2.118
Tupi Sul	BM-S-11	Tupi	25° 38' 09,57" S	42° 55' 06,66" W	2.145
Bracuhi	BM-S-24	Júpiter	25° 20' 38,14" S	42° 13' 41,69" W	2.236
FPSO BW Cidade de São Vicente					
Carcará	BM-S-8	Bem-te-vi	25° 28' 03,32" S	43° 59' 30,83" W	2.150
Tupi Norte	BM-S-11	Tupi	25° 19' 12,00" S	42° 39' 36,00" W	2.145
Tupi Central	BM-S-11	Tupi	25° 29' 24,00" S	42° 45' 36,00" W	2.145
Tupi Alto Careca	BM-S-11	Tupi	25° 31' 47,62" S	42° 45' 53,63" W	2.220
Iracema RJS-647	BM-S-11	Tupi	25° 11' 49,62" S	42° 54' 27,92" W	2.210
Iara Oeste	BM-S-11	Iara	25° 00' 02,14" S	42° 42' 23,17" W	2.193
FPSO Dynamic Producer ou FPSO BW Cidade de São Vicente					
Parati Extensão	BM-S-10	Parati	25° 03' 43,47" S	43° 22' 04,64" W	2.160
Iracema Norte	BM-S-11	Tupi	25° 07' 24,83" S	42° 53' 51,74" W	2.145
Iara Horst	BM-S-11	Iara	25° 00' 06,6" S	42° 32' 07,7" W	2.193

* Datum: SAD 69

Tabela II.2.1-10 - Localização das UEPs que atuarão nos Pilotos e Desenvolvimento de Produção.

FPSOs Cidade de São Paulo, Cidade de Parati e Cidade de Mangaratiba, respectivamente.					
Projeto	Bloco	Área	Latitude*	Longitude*	Lâmina d'Água
Piloto de Guará	BM-S-9	Guará	25° 49' 00,55" S	43° 16' 34,93" W	2.141 m
Piloto de Tupi NE	BM-S-11	Tupi	25° 22' 04,48" S	42° 45' 29,70" W	2.115 m
DP de Iracema	BM-S-11	Tupi	25° 10' 40,14" S	42° 53' 04,11" W	2.200 m

*Datum SAD-69

II.2.1.D - Poços que Serão Interligados aos FPSOs

São apresentadas, a seguir, informações referentes aos poços que serão interligados aos FPSOs para realização dos TLDs, Pilotos e Desenvolvimento de Produção, como localização geográfica, lâmina d'água, diâmetro do revestimento e intervalo das fases, bem como tipo de surgência.

Poços Indicados para Realização dos TLDs

A localização prevista para os poços indicados à realização dos TLDs foi apresentada anteriormente na **Tabela II.2.1-9** para cada FPSO.

As características dos poços são apresentadas na **Tabela II.2.1-11** Nesta tabela são apresentadas as informações do poço 3-SPS-69, locação Guará Norte, já perfurado, e as informações de dois poços-tipo, representativas para as áreas de estudo.

Tabela II.2.1-11 - Informações referentes aos poços que serão interligados aos FPSOs que realizarão os TLDs.

Bloco	Área	Poço	Lâmina d'água (m)	Fase	Diâmetro (pol)	Diâmetro do Revestimento (pol)	Intervalo (m)		Inclinação (graus)	Tipo de Produção
							Inicial (m)	Final (m)		
BM-S-9	Guará	Guará Norte	2.118	1	36"	30"	2.143,4	2.231,4	0	Surgência natural
				2	26"	20"	2.231,4	3.436	2,8	
				3	17 ½"	14 x 13 5/8 x 13 3/8"	3.436	4.952	1,9	
				4	12 ¼"	10 ¾ x 9 5/8"	4.925	5.324	0	
Poço-tipo 1			2.145	1	42"	36"	2.177	2.237	0	Surgência natural
				2	28"	22"	2.237	3.005	0	
				3	17 ½"	14 x 13 5/8 x 13 3/8"	3.005	4.841	0	
				4	12 ¼"	10 ¾ x 9 5/8"	4.841	5.204	0	
Poço-tipo 2			2.145	1	42"	36"	2.177	2.237	0	Surgência natural
				2	28"	22"	2.237	2.800	0	
				3	17 ½ x 22"	18"	2.800	3.370	0	
				4	14 ¾ x 17 ½"	14 x 13 5/8 x 13 3/8"	3.370	4.865	0	
				5	12 ¼"	9 5/8"	4.865	5.275	0	

Poços Envolvidos no Piloto de Guará

O Piloto de Guará contempla duas fases. A primeira prevê a interligação de oito poços: seis produtores e dois injetores de gás. Na segunda fase, há previsão da interligação de seis novos poços: dois produtores e quatro injetores de água, sendo um injetor WAG-*Water Alternate Gas*, método de injeção alternada de água e gás. Totalizando as duas fases, serão interligados 14 poços: oito produtores, dois injetores de gás e quatro injetores de água.

A **Tabela II.2.1-12** e a **Tabela II.2.1-13** apresentam as informações preliminares sobre os poços envolvidos no Piloto de Guará.

Tabela II.2.1-12 - Características gerais dos poços a serem utilizados no Piloto de Guará.

Poço	Fase	Diâmetro (pol)	Diâmetro do Revestimento (pol)	Intervalo (m)		Inclinação (graus)	Tipo de Produção
				Inicial (m)	Final (m)		
Produtor, Injetor de gás ou Injetor WAG	1	36"	30"	2.173	2.246	0	Surgência natural, injeção de gás ou injeção WAG
	2	26"	20"	2.246	3.483	0	
	3	17 ½"	14"x13 5/8"x 13 3/8"	3.483	5.018	0	
	4	12 ¼"	10 ¾" x 9.5/8"	5.018	5.460	0	

Tabela II.2.1-13 - Localização preliminar e lâmina d'água dos poços a serem utilizados no Piloto de Guará.

Poço	Coordenadas Geográficas (Datum SAD69)		Lâmina d'água (m)
	Latitude	Longitude	
1-SPS-55 (produtor)	25° 48' 21" S	43° 43' 29" W	2140
9-SPS-77 (ADR1) (produtor)	25° 46' 21" S	43° 13' 4" W	2142
P1-S (poço produtor)	25° 46' 26" S	43° 13' 6" W	2.144
P2-S (poço produtor)	25° 49' 33" S	43° 13' 51" W	2.145
P3-S (poço produtor)	25° 45' 23" S	43° 12' 30" W	2.144
P4-S (poço produtor)	25° 51' 24" S	43° 14' 39" W	2.133
P5-S (poço produtor)	25° 50' 33" S	43° 14' 8" W	2.120
P6-S (poço produtor)	25° 47' 50" S	43° 13' 26" W	2.147
3-SPS-82 (I1-S) (injetor gás)	25° 51' 28" S	43° 13' 6" W	2.143
I2-N (injetor de gás)	25° 43' 26" S	43° 9' 38" W	2.150
I4-S (injetor de água)	25° 50' 29" S	43° 12' 45" W	2.159
I5-S (injetor de água / WAG)	25° 46' 39" S	43° 11' 44" W	2.123
I6-S (injetor de água)	25° 47' 45" S	43° 12' 17" W	2.155
I7-S (injetor de água)	25° 49' 05" S	43° 12' 38" W	2.159

Poços Envolvidos no Piloto de Tupi NE

O Piloto de Tupi NE prevê a interligação de 20 poços, dos quais 10 serão produtores, três produtores que serão convertidos posteriormente em injetores WAG, cinco injetores WAG e dois injetores de gás.

Devido ao projeto ainda estar na fase de elaboração do projeto básico, a confirmação da quantidade de poços será realizada após os estudos adicionais ao longo do projeto.

A **Tabela II.2.1-14** e a **Tabela II.2.1-15** apresentam as informações preliminares sobre os poços envolvidos no Piloto de Tupi NE.

Tabela II.2.1-14 - Características gerais dos poços a serem utilizados no Piloto de Tupi NE.

Poço	Fase	Diâmetro (pol)	Diâmetro do Revestimento (pol)	Intervalo (m)		Inclinação (graus)	Tipo de Produção
				Inicial	Final		
Produtor, Injetor de gás ou Injetor WAG	1	42"	36"	2.177	2.237	0	Surgência natural, injeção de gás ou injeção WAG
	2	28"	22"	2.177	3.005	0	
	3	17 ½"	14"x13 5/8"x 13 3/8"	2.177	4.841	0	
	4	12 ¼"	10 3/4" x 9 5/8"	2.177	5.205	0	

Tabela II.2.1-15 - Localização preliminar e lâmina d'água dos poços a serem utilizados no Piloto de Tupi NE.

Poço	Coordenadas Geográficas (Datum SAD-69)		Lâmina d'água (m)
	Latitude	Longitude	
TNE-P1	25° 25' 10,055" S	42° 44' 19,644" W	2.110
TNE-P2	25° 22' 45,863" S	42° 43' 34,332" W	2.120
TNE-P3	25° 21' 57,780" S	42° 43' 11,771" W	2.133
TNE-P4	25° 23' 17,950" S	42° 43' 45,857" W	2.120
TNE-P5	25° 24' 40,398" S	42° 42' 37,481" W	2.120
TNE-P6	25° 26' 05,124" S	42° 42' 32,229" W	2.130
TNE-P7	25° 25' 20,528" S	42° 42' 04,234" W	2.130
TNE-P8	25° 24' 46,212" S	42° 41' 47,461" W	2.125
TNE-RP9	25° 24' 05,771" S	42° 43' 53,619" W	2.120
TNE-RP10	25° 24' 04,120" S	42° 42' 03,179" W	2.120
TNE-DG1	25° 23' 09,271" S	42° 42' 17,775" W	2.120
TNE-DG2	25° 22' 41,170" S	42° 40' 55,255" W	2.130
TNE-I1	25° 23' 08,800" S	42° 46' 30,428" W	2.115
TNE-I2	25° 21' 46,391" S	42° 44' 18,111" W	2.115
TNE-I3	25° 24' 34,990" S	42° 43' 49,888" W	2.120
TNE-I4	25° 23' 30,858" S	42° 42' 43,480" W	2.120
TNE-I5	25° 25' 06,609" S	42° 43' 33,267" W	2.120
TNE-RI6	25° 23' 14,278" S	42° 46' 42,418" W	2.115
TNE-RI7	25° 22' 24,106" S	42° 44' 55,536" W	2.115
TNE-RI9	25° 23' 02,974" S	42° 41' 18,017" W	2.125

Poços Envolvidos no DP de Iracema

O DP de Iracema será composto por 15 poços, dos quais oito serão produtores e sete injetores de água e gás.

A **Tabela II.2.1-16** e a **Tabela II.2.1-17** apresentam as informações preliminares sobre os poços envolvidos no DP de Iracema.

Tabela II.2.1-16 - Características gerais dos poços a serem utilizados no DP de Iracema.

Poço	Fase	Diâmetro (pol)	Diâmetro do Revestimento (pol)	Intervalo (m)		Inclinação (graus)	Tipo de Produção
				Inicial	Final		
Produtor, Injetor de gás ou Injetor WAG	1	36"	30"	2.130	2.218	0	Surgência natural, injeção de gás ou injeção WAG
	2	26"	20"	2.130	2.950	0	
	3	17 ½"	14"x13 ⅝"x 13 ⅜"	2.130	4.640	0	
	4	12 ¼"	10 ¾" x 9 ⅝"	2.130	5.095	0	

Tabela II.2.1-17 - Localização preliminar e lâmina d'água dos poços a serem utilizados no DP de Iracema.

Poço	Coordenadas Geográficas (Datum SAD-69)		Lâmina d'água (m)
	Latitude	Longitude	
IW-IR01	42° 54' 41,27" W	25° 12' 44,79" S	2.130
IW-IR02	42° 55' 52,59" W	25° 10' 58,84" S	2.130
IW-IR03	42° 53' 43,09" W	25° 12' 28,79" S	2.130
IW-IR05	42° 54' 51,78" W	25° 10' 34,53" S	2.130
IW-IR06	42° 51' 32,96" W	25° 12' 59,64" S	2.130
IW-IR07	42° 51' 59,38" W	25° 11' 10,42" S	2.130
IW-IR08	42° 52' 59,45" W	25° 11' 53,72" S	2.130
P-IR01	42° 55' 1,35" W	25° 11' 47,81" S	2.130
P-IR05	42° 51' 47,35" W	25° 12' 05,65" S	2.130
P-IR07	42° 54' 36,58" W	25° 11' 12,56" S	2.130
P-IR08	42° 52' 2,55" W	25° 13' 55,71" S	2.130
P-IR09	42° 55' 31,75" W	25° 11' 59,26" S	2.130
RJS-681	42° 55' 13,41" W	25° 11' 12,26" S	2.130
RJS-676	42° 53' 19,07" W	25° 13' 13,61" S	2.130
RJS-647	42° 54' 26,19" W	25° 11' 48,09" S	2.130

As informações definitivas dos três projetos supracitados, como número de poços, localização, lâmina d'água, profundidade final estimada por fases, diâmetro, inclinação, e tipo de produção, serão apresentadas posteriormente à CGPEG/DILIC/IBAMA para a obtenção da Licença de Instalação (LI).

II.2.1.E - Contribuição da Atividade para o Setor Industrial Petrolífero

Segundo dados da PETROBRAS, a produção média nacional de petróleo (óleo, condensado e gás natural) pela empresa era de 2.002.236 bpd (barris por dia) em setembro de 2011, considerando as principais Unidades de Operações de E&P da PETROBRAS no país (**Tabela II.2.1-18**). Fixando-se este volume para efeito comparativo e avaliando a produção em condições de pico de cada empreendimento integrante deste estudo, apresenta-se, a seguir, na forma de histograma, o percentual de produção dos TLDs, Pilotos e DP de Iracema.

Tabela II.2.1-18 - Vazões de produção das UOs da PETROBRAS (set/2011).

UOs	Produção (bpd)	%
UO-BC	484.118	24,18
UO-ES	286.993	14,33
UO-RIO	938.888	46,89
UO-AM	55.090	2,75
UO-RNCE	70.202	3,51
UO-SEAL	50.462	2,52
UO-BA	45.990	2,30
UO-BS	41.626	2,08
UO-SUL	25.745	1,29
SIX	3.122	0,16
Total	2.002.236	100

TLDs

A estimativa de produção dos 12 TLDs a serem realizados no Polo Pré-Sal da Bacia de Santos, em condições de pico, é da ordem de 14.000 bpd por TLD. Tal estimativa representará em torno de 8,4% (168.000 bpd) de todo o petróleo produzido no Brasil, utilizando como referência a produção de setembro de 2011 das principais Unidades de Operações de E&P da PETROBRAS no país, conforme informado no parágrafo anterior. Destaca-se que no máximo dois TLDs poderão ser realizados simultaneamente, representando 28.000 bpd ou 1,4% do total produzido no Brasil.

Entretanto, destaca-se que a vazão de produção dos TLDs está limitada a queima de gás autorizada pela ANP (500.000 m³/d), podendo variar, portanto, de acordo com a razão gás - óleo (RGO) de cada campo.

A queima do gás é justificada por se tratar de uma fase exploratória, cuja atividade envolve produção em menor escala e menor duração que os Pilotos e DP. Com isso, torna-se inviável economicamente o escoamento do gás produzido e não há, por esta razão, previsão de implantação de sistema de escoamento do gás produzido durante os TLDs.

A **Figura II.2.1-5** apresenta a comparação entre o percentual de contribuição das principais Unidades de Operações da PETROBRAS e o valor a ser produzido durante a realização dos TLDs objetos deste estudo.

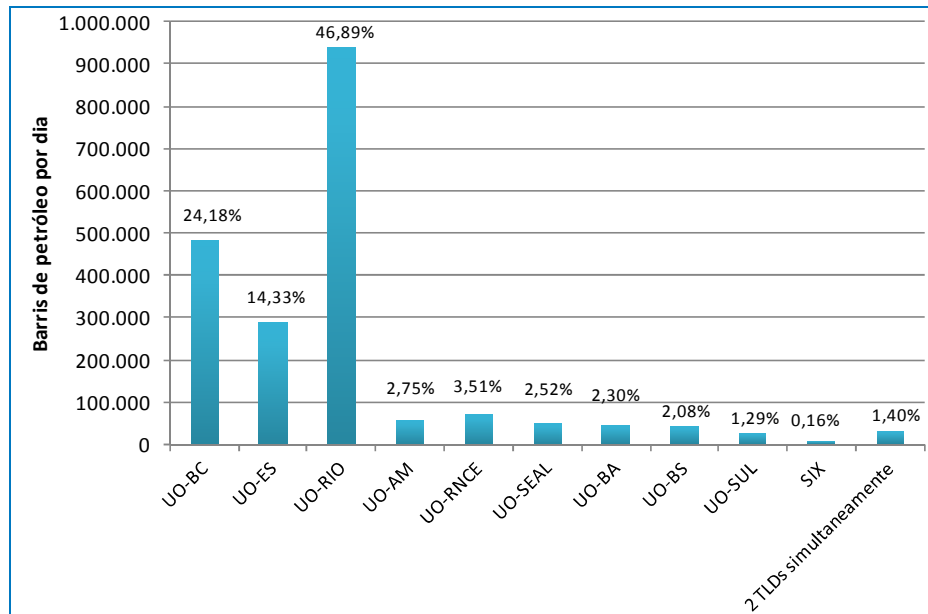


Figura II.2.1-5 - Percentuais de produção do mês de setembro de 2011 das principais Unidades de Operações de E&P da PETROBRAS no Brasil, e a estimativa de produção de dois TLDs realizados simultaneamente.

UO-BC: Unidade de Operações de Exploração e Produção da Bacia de Campos; UO-ES: Unidade de Operações de Exploração e Produção do Espírito Santo; UO-RIO: Unidade de Operações de Exploração e Produção do Rio de Janeiro; UO-AM: Unidade de Operações de Exploração e Produção da Amazônia; UO-RNCE: Unidade de Operações de Exploração e Produção do Rio Grande do Norte e Ceará; UO-SEAL: Unidade de Operações de Exploração e Produção de Sergipe e Alagoas; UO-BA: Unidade de Operações de Exploração e Produção da Bahia; UO-BS: Unidade de Operações de Exploração e Produção da Bacia de Santos; SIX: Unidade de Operações da Industrialização do Xisto.

Pilotos de Guar e Tupi NE e DP de Iracema

A vazo de produo esperada para os Pilotos de Guar e Tupi NE  de aproximadamente 120.000 bpd (19.078 m³/d) e 3,2 MM m³/d de gs. Segundo esta estimativa, cada Piloto ser responsvel por aproximadamente 5,99% da produo de petrleo no Brasil (considerando a produo de setembro de 2011, apresentada na **Tabela II.2.1-18**).

J a produo prevista para o DP de Iracema  da ordem de 125.000 bpd e 6 MM m³/d de gs, o que equivale a aproximadamente 6,24% da produo de petrleo no Brasil (considerando a produo de setembro de 2011, apresentada na **Tabela II.2.1-18**).

A **Figura II.2.1-6** apresenta a comparao entre o percentual de contribuio das principais Unidades de Opero da PETROBRAS com o valor de produo estimado dos Pilotos de Guar e Tupi NE e do DP de Iracema.

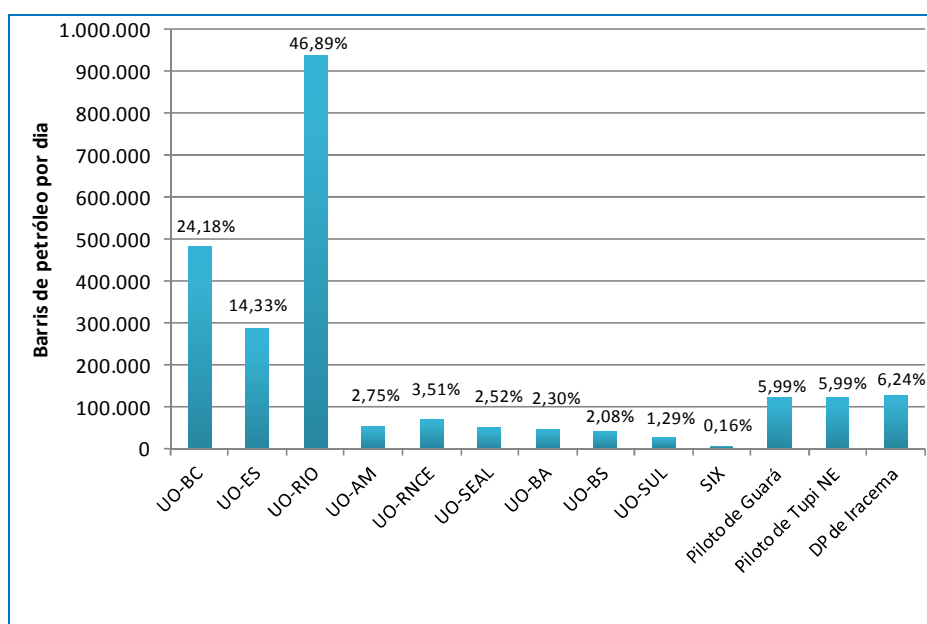


Figura II.2.1-6 - Percentuais de produção do mês de setembro de 2011 das principais Unidades de Operações de E&P da PETROBRAS no Brasil, e a estimativa de produção dos Pilotos de Guará e Tupi NE e do DP de Iracema.

UO-BC: Unidade de Operações de Exploração e Produção da Bacia de Campos; UO-ES: Unidade de Operações de Exploração e Produção do Espírito Santo; UO-RIO: Unidade de Operações de Exploração e Produção do Rio de Janeiro; UO-AM: Unidade de Operações de Exploração e Produção da Amazônia; UO-RNCE: Unidade de Operações de Exploração e Produção do Rio Grande do Norte e Ceará; UO-SEAL: Unidade de Operações de Exploração e Produção de Sergipe e Alagoas; UO-BA: Unidade de Operações de Exploração e Produção da Bahia; UO-BS: Unidade de Operações de Exploração e Produção da Bacia de Santos; SIX: Unidade de Operações da Industrialização do Xisto.

II.2.1.F - Cronograma Preliminar da Atividade

O cronograma previsto para a Atividade de Produção e Escoamento de Petróleo e Gás Natural do Polo Pré-Sal da Bacia de Santos - Etapa 1 está apresentado separadamente por projeto nas seguintes tabelas: **Tabela II.2.1-19** (TLDs), **Tabela II.2.1-20** (Piloto de Guará), **Tabela II.2.1-21** (Piloto de Tupi NE) e **Tabela II.2.1-22** (DP de Iracema).

Tabela II.2.1-19 - Cronograma dos TLDs do Polo Pré-Sal, Bacia de Santos.

FPSO Dynamic Producer	2012		2013		2014		2015		2016		2017																																																																	
	J	F	M	A	M	J	J	A	S	O	N	D	J	F	M	A	M	J	J	A	S	O	N	D	J	F	M	A	M	J	J	A	S	O	N	D	J	F	M	A	M	J	J	A	S	O	N	D	J	F	M	A	M	J	J	A	S	O	N	D	J	F	M	A	M	J	J	A	S	O	N	D				
Guará Norte																																																																												
Tupi Sul																																																																												
Bracuhi																																																																												
FPSO BW Cidade de São Vicente	2012		2013		2014		2015		2016		2017																																																																	
Iracema RJS-647																																																																												
Tupi Alto Careca																																																																												
Tupi Central ou Carcará																																																																												
Iara Oeste																																																																												
Tupi Norte																																																																												
FPSO BW Cidade de São Vicente ou FPSO Dynamic Producer	2012		2013		2014		2015		2016		2017																																																																	
Iracema Norte																																																																												
Parati Extensão																																																																												
Iara Horst																																																																												

Tabela II.2.1-21 - Cronograma do Piloto de Tupi NE.

Etapas	2012					2013					2014					2015					2016															
	J	F	M	A	M	J	J	A	S	O	N	D	J	F	M	A	M	J	J	A	S	O	N	D	J	F	M	A	M	J	J	A	S	O	N	D
Instalação do FPSO																																				
Lançamento do gasoduto e atividades offshore																																				
Comissionamento do gasoduto																																				
Interligação do Gasoduto ao FPSO																																				
Interligação do poço TNE-P8																																				
Interligação do poço TNE-DG1																																				
Interligação do poço TNE-P6																																				
Interligação do poço TNE-P7																																				
Interligação do poço TNE-I4																																				
Interligação do poço TNE-I1																																				
Interligação do poço TNE-P2																																				
Interligação do poço TNE-P5																																				
Interligação do poço TNE-P4																																				
Interligação do poço TNE-I5																																				
Interligação do poço TNE-P1																																				
Interligação do poço TNE-I3																																				
Interligação do poço TNE-P3																																				
Interligação do poço TNE-I2																																				
Interligação do poço TNE-DG2																																				
Início da Produção																																				

Tabela II.2.1-22 - Cronograma do DP de Iracema.

Etapas	2012			2013			2014			2015			2015													
	J	F	M	A	M	J	J	A	S	O	N	D	J	F	M	A	M	J	J	A	S	O	N	D		
Lançamento do gasoduto e atividades <i>offshore</i>																										
Instalação do FPSO																										
Interligação do poço RJS-647																										
Interligação do poço RJS-681																										
Interligação Riser Gasoduto																										
Interligação do poço P-IR01																										
Interligação do poço IW-IR02																										
Interligação do poço P-IR07																										
Interligação do poço IW-IR01																										
Interligação do poço IW-IR05																										
Interligação do poço RJS-676																										
Interligação do poço P-IR05																										
Interligação do poço IW-IR03																										
Interligação do poço P-IR08																										
Interligação do poço IW-IR06																										
Interligação do poço IW-IR07																										
Interligação do poço P-IR09																										
Interligação do poço IW-IR08																										
Início da produção																										

Foi possível observar que as atividades dos TLDs estão previstas para ocorrerem entre os anos de 2012 a 2017, com duração média de 6 meses cada. O início da produção dos Pilotos de Guará e Tupi NE está previsto para 2012 e 2013, respectivamente. Já o DP de Iracema tem o início de sua produção programado para 2014 e, assim como os Pilotos, pode ter duração de até 27 anos.

Destaca-se que os FPSOs envolvidos nas atividades poderão operar simultaneamente em determinados momentos. Destaca-se que no máximo 2 TLDs estarão em atividade ao mesmo tempo. Em relação aos Pilotos e DP, os FPSOs responsáveis irão operar de forma simultânea a partir do ano de 2014.

É importante esclarecer que estas previsões representam a expectativa da PETROBRAS e que os prazos esperados estão condicionados ao completo atendimento das solicitações do IBAMA no decorrer deste processo de licenciamento.

II.2.2 - Histórico

II.2.2.G - Histórico das Atividades Petrolíferas Realizadas Anteriormente nos Blocos

Bloco BM-S-8 (Bem-te-vi)

As atividades exploratórias da PETROBRAS na área do BM-S-8, localizado na porção central da Bacia de Santos, iniciaram-se no final da década de 90, com aquisição de aproximadamente 700 km de sísmica 2D. Em 2000, a PETROBRAS, a Shell e a Petrogal firmaram um consórcio e assinaram contrato de concessão do Bloco BM-S-8 junto à ANP, sendo a PETROBRAS determinada como operadora do consórcio.

A fase exploratória do Bloco teve início em 14/09/00 e duração de oito anos. O primeiro período exploratório, com duração de três anos, foi caracterizado pelo programa exploratório mínimo original de 2.000 km de sísmica 2D, sendo cumprido com a realização de 4.864 km² de sísmica 3D. No fim do primeiro período, foi desenvolvido 50% do Bloco, sendo retida uma área de 2.432,02 km².

O segundo período exploratório, que inicialmente teria duração de três anos, teve seu prazo estendido até 08/08/08. O programa exploratório mínimo original consistia na perfuração de dois poços rasos (até a FM. Itajaí-Açu), mas foi renegociado pela perfuração de um poço profundo (até o Pré-Sal). Em 2007/2008 foi realizada a perfuração deste poço, o 1-SPS-52A (1-BRSA-532A-SPS), o qual está localizado geograficamente a 250 km da costa, no Estado de São Paulo, em lâmina d'água de 2.137m, tendo atingido a profundidade final de 6.798 (-6.773m), dentro da parte superior do embasamento.

O poço 1-SPS-52A (1-BRSA-532A-SPS) confirmou a presença de carbonatos de natureza microbial na seção *Sag*, com hidrocarbonetos (basicamente calcilutitos com estrutura estromatolítica). Posicionado no flanco leste de um meio *graben* típico desta parte da bacia, foram perfuradas fácies microbiais de baixa energia, as quais não apresentam boas condições permo-porosas. Não obstante estas limitações, foi possível, através de um tratamento de acidificação de matriz, extrair uma quantidade significativa de óleo de 25º API. Os resultados obtidos permitiram que fosse aprovado o plano de avaliação do Bloco a fim de analisar e delimitar a acumulação de hidrocarbonetos nesta área.

O terceiro período exploratório originalmente tinha a duração de dois anos e um programa exploratório mínimo original de três poços. No entanto, a requisição do Plano de Avaliação para a área da descoberta foi encaminhada à ANP no final do segundo período exploratório. Dentro deste Plano de Avaliação, aprovado pela ANP em 12/05/09, estão previstos a reinterpretação geológica e sísmica de toda a área; o Reprocessamento PSDM *wave equation* de toda área remanescente do Bloco, 2.432 km² de sísmica 3D, firme, até o final de 2009; a Perfuração de um Poço de Extensão do Poço1 (Poço2) contingente à presença de reservatórios com condições permo-porosas e à presença de HC no Poço1; a Perfuração de um Poço Exploratório Contingente (Poço3) dependente da interpretação do PSDM; e TLD contingente ao resultado dos poços em 2012, no poço mais apropriado a ser definido.

Bloco BM-S-9 (Carioca e Guará)

As primeiras atividades exploratórias realizadas pela PETROBRAS no Bloco BM-S-9 iniciaram-se na década de 70, com aquisição de 572 km de sísmica 2D. Em 2001, a PETROBRAS, a BG e a REPSOL firmaram um consórcio e assinaram contrato de concessão do Bloco BM-S-9, junto à ANP, com a determinação de que a PETROBRAS fosse a operadora do consórcio.

Entre 2001 e 2002, o consórcio adquiriu 3.765 km² de dados sísmicos da área do Bloco BM-S-9, obtidos através de dados geofísicos especulativos realizados pela empresa Veritas do Brasil Ltda.

Após análises geológicas e geofísicas da área inicial do Bloco BM-S-9, foram retidas duas áreas em separado: Área de Carioca e Área de Guará. A primeira, com uma área de 1.620 km², congrega os altos estruturais delineados pela base da sequência evaporítica (Formação Ariri) de Carioca, Abaré Oeste e Complexo Iguaçu. Essa área foi avaliada pelo poço 4-BRSA-491-SPS (1-SPS-50 - Carioca), perfurado de abril a setembro de 2007, que teve como principal objetivo testar a presença de hidrocarbonetos em reservatórios carbonáticos do Membro Guaratiba, nos andares Alagoas (Formação Barra Velha) e Jiquiá (Formação Itapema). Como objetivos secundários, esse poço pretendia investigar a presença de reservatórios com hidrocarbonetos na seção inferior do Membro Guaratiba (Formação Piçarras) e o embasamento vulcânico. O poço confirmou a presença de reservatórios carbonáticos no andar Alagoas com hidrocarbonetos de óleo de 28 °API. A descoberta propiciou a requisição de um Plano de Avaliação pelo consórcio junto à ANP, que reteve toda a área de 1.620 km², correspondendo a 43% da área original do Bloco BM-S-9. Já com relação ao andar de Jiquiá, a verificação da presença de água na seção de reservatório a ser explorada fez com que fosse cancelada a perfuração dos demais poços previstos para o local. Contudo, os objetivos secundários do poço 1-SPS-50 deverão ser avaliados durante o Plano de Avaliação. Em cumprimento a esse Plano, foi perfurado o poço firme 4-SPS-60 de janeiro a maio de 2009.

A segunda área exploratória do Bloco BM-S-9 (Área de Guará) retida pelo Consórcio encontra-se sobre o alto de Guará, uma estrutura em meio-graben também delimitada pela base da sequência evaporítica (Formação Ariri), situada na porção leste do Bloco, cuja área é de aproximadamente 260 km². Essa área foi avaliada pelo poço 1-BRSA-594-SPS (1-SPS-55), no período de março a agosto de 2008, com os mesmos objetivos do poço 4-BRSA-491-SPS (1-SPS-50): testar a presença de hidrocarbonetos em reservatórios carbonáticos do Membro Guaratiba, nos andares Alagoas (Formação Barra Velha) e Jiquiá (Formação Itapema). Foram encontrados reservatórios carbonáticos em toda a seção dos andares Alagoas e Jiquiá e uma coluna de hidrocarboneto de aproximadamente 150 m de extensão. Os resultados obtidos pela amostragem do fluido nessa coluna indicaram óleo na faixa de 28 °API a 30 °API e levaram a proposição de outro Plano de Avaliação à ANP, solicitando a retenção de uma área de 260 km², correspondente a cerca de 7% da área original do Bloco BM-S-9.

Dentro desse Plano de Avaliação, aprovado pela ANP em 18 de julho de 2008, estavam previstos um teste de formação (TFR), a ser realizado até o final de 2009, e um TLD, com início até 01 de junho de 2012. Para esse TLD, está prevista a produção de aproximadamente 14.000 bpd de óleo, e a queima de cerca de 500.000 m³/d de gás associado.

Bloco BM-S-10 (Parati)

O Bloco BM-S-10 foi leiloado na Segunda Rodada da ANP em 2000, tendo o consórcio formado pela PETROBRAS (Operadora - 50%), BG (25%) e Chevron (25%) vencido o certame licitatório, celebrando o contrato 48610.003885/2000.

Ao longo da fase exploratória, houve a saída da Chevron e a entrada da Partex (10%), ficando a PETROBRAS com 65% e a BG com 25% do consórcio.

A perfuração poço 1-BRSA-329D-RJS, com início em 01 de janeiro de 2005 e término em 28 de outubro de 2006, marcou a primeira descoberta do Pré-Sal da Bacia de Santos.

Dando prosseguimento à avaliação exploratória, no dia 13 de abril de 2007 a PETROBRAS, na qualidade de operadora do BM-S-10, propôs o seguinte Plano de Avaliação (PA) para a descoberta do poço 1-BRSA-329A:

- Execução de PSDM sobre área de 750 km²;
- Re-interpretação geológica e sísmica de toda a área;
- Um poço firme;
- Um poço contingente;
- Execução de um Teste de Longa Duração (TLD);
- Avanços tecnológicos;
- Declaração de Comercialidade (DC): 15 de abril de 2012.

No referido PA, foi apresentado um cronograma incluindo as atividades supracitadas ao longo dos cinco anos de prazo, culminando com a Declaração de Comercialidade ao término do primeiro trimestre de 2012. O prazo para a perfuração do poço firme foi estipulado em até 31 de maio de 2010, enquanto o prazo para o poço contingente foi de um ano a mais, em 31 de maio de 2011.

O poço descobridor 1-BRSA-329D-RJS está localizado geograficamente no Bloco BM-S-10, a 230 km da costa, no estado do Rio de Janeiro, em lâmina d'água de aproximadamente 2.000 m. Este poço pioneiro tinha como objetivos principais testar anomalias de amplitude negativas em arenitos turbidíticos de idade Santoniano, Campaniano e Maastrichtiano, inseridos em uma mini-bacia formada pela mobilização do sal e arenitos fluviais de idade Jiquiá em trapa estrutural ao nível do topo do rifte. Os arenitos da seção pós-sal foram constatados aproximadamente de acordo com a previsão, mas sem a presença de hidrocarbonetos. Ao invés dos arenitos fluviais de idade Jiquiá serem confirmados, foi encontrada uma seção de basaltos e calcários microbiais intercalados.

Como resultados exploratórios deste poço pode-se inferir a descoberta de um sistema petrolífero atuante nos depocentros dos meio-*grabens* da zona externa oriental da Bacia de Santos; e a descoberta de quatro novos *plays*, a saber: (a) Carbonatos da seção geradora do Albiano extremamente fraturados, com óleo;

(b) microbiolitos da seção sag, ou do Andar Alagoas superior da seção Pré-Sal, fraturados e portadores de óleo; (c) basaltos de idade Aptiano fraturados portadores de gás e condensado; (d) carbonatos *inter-trap* no basalto portadores de gás e condensado. Acredita-se que os corpos *inter-trap* estejam, através de fraturas, hidráulicamente conectados a toda a seção basáltica.

O poço atingiu a profundidade final de 6.952 m (-6.938 m), dentro de basaltos da Fm. Guaratiba.

O Plano de Avaliação compreende uma área retida de 1.192,4 km², correspondendo a 31,5% da área original do Bloco (referente à área adquirida no *round 2* da ANP). Para a avaliação desta descoberta de hidrocarbonetos, o plano prevê a execução de um PSDM com 750 km² de área (*output*) e a re-interpretação geológica e sísmica de toda a área até o final de 2008. Também ficou compromissada a perfuração de um poço de extensão firme, em 2009, com a execução de um TLD, condicionado ao resultado do poço, e de mais um poço contingente. Para execução de tal teste, o Consórcio pretende investir em inovação tecnológica (Projeto PIPA).

Bloco BM-S-11 (Tupi e Iara)

As atividades exploratórias da PETROBRAS na área do BM-S-11, localizado na porção central da Bacia de Santos entre as latitudes 24° 55' / 25° 40' S e longitudes 42° 30' / 43° 03' W, se iniciaram na década de 70, com a aquisição de 572 km de sísmica 2D. Em 2000, a PETROBRAS, a BG e a Petrogal firmaram um consórcio e assinaram contrato de concessão desse Bloco junto à ANP, com a determinação de que a PETROBRAS fosse a operadora do consórcio.

Entre os anos 2001 e 2002, o consórcio adquiriu 5.230 km² de dados sísmicos da área do Bloco BM-S-11, obtidos através de levantamentos geofísicos especulativos realizados pela empresa Veritas do Brasil Ltda.

O primeiro poço perfurado no Bloco BM-S-11 foi o RJS-628, com o objetivo de testar os carbonatos da seção SAG/Alagoas da Formação Barra Velha (BVE) (Grupo Guaratiba, idade Aptiana). Concluída a perfuração em 13 de agosto de 2006, constatou-se que a seção possuía hidrocarbonetos em reservatórios carbonáticos de origem microbiana. O poço foi testado e produziu óleo de 28 °API.

Outra zona de interesse nos carbonatos bioclásticos (coquinas) da seção Jequiá Superior foi constatada, dando início ao segundo período exploratório. Pelo fato de ambos os reservatórios situarem-se abaixo de uma espessa camada de sal, que ocorre regionalmente nesta porção da bacia, estes passaram a ser denominados reservatórios do Pré-Sal.

Na passagem do segundo para o terceiro período exploratório do BM-S-11, foram retidas áreas correspondentes ao Plano de Avaliação do poço 1-RJS-628A (1-BRSA-369A), conhecido como Tupi, e outra para a execução das atividades exploratórias do terceiro período da Fase de Exploração.

Para a execução das atividades do terceiro período da Fase de Exploração do BMS-11, foi perfurado o poço 1-BRSA-618-RJS (1-RJS-656), conhecido como Iara, na área retida na Bacia de Santos, na direção do litoral do estado do Rio de Janeiro, a cerca de 227 km da costa, em lâmina d'água em torno de 2.223 m.

O poço RJS-656, assim como o poço RJS-628, teve como objetivo testar os carbonatos da seção SAG/Alagoas da Formação Barra Velha (Grupo Guaratiba, de idade Aptiana). A espessura dos reservatórios carbonáticos no poço 1-RJS-656 é maior do que aquela perfurada pelos outros poços do Bloco BM-S-11 (1-BRSA-369A-RJS e 3-BRSA-496-RJS), que produziram óleo em testes de formação. A avaliação através dos perfis e testes a cabo indica a presença de zona de interesse, com óleo de aproximadamente 27 °API, em rochas com porosidade média de 11% e uma espessura porosa com óleo de 335 m. Os estudos realizados apontam para uma conexão entre os reservatórios da seção Rife (BVE300) com os da seção SAG (BVE200 e BVE100). Além disso, o contato óleo/água indica que o fechamento do reservatório excede os limites do Bloco.

Os resultados obtidos nesses poços levaram à proposição, para a ANP, de um Plano de Avaliação para o poço PA-1-BRSA-618-RJS (1-RJS-656), compreendendo uma área retida de 320,39 km², o que corresponde a 6,1% da área original do Bloco BM-S-11.

Dentro deste Plano de Avaliação, a ANP aprovou a realização do TLD, contingente aos resultados do TLD no poço 3-BRSA-496-RJS, pelo qual está

prevista a produção de aproximadamente 14.000 bpd por teste, além da produção e queima de cerca de 500.000 m³/d de gás associado.

Bloco BM-S-24 (Júpiter)

A fase exploratória do Bloco BM-S-24 teve início em 29 de agosto de 2001 com duração prevista de oito anos, três anos para o primeiro e segundo período e dois anos para o terceiro. Entretanto, o segundo período exploratório, que inicialmente teria duração de três anos, teve seu prazo estendido até 28 de fevereiro de 2009. Seu programa exploratório mínimo original consistia na perfuração de dois poços com profundidades finais atingindo a FM Itajaí-Açu, tendo o compromisso sido renegociado para a perfuração de um poço com profundidade final dentro da Formação Itajaí-Açu.

O poço 1-BRSA-559-RJS (1-RJS-652) está localizado no Bloco BM-S-24, a 290 km da costa, estado do Rio de Janeiro, em lâmina d'água de 2.187 m. Situa-se no flanco noroeste de uma estrutura alongada de direção NE-SW, que afeta desde o embasamento até a Base do Sal, tendo atingido a profundidade final de 5.252 (-5.229) m dentro dos carbonatos microbiais da Fm. Barra Velha e dos folhelhos da Fm. Piçarras, respectivamente, ambos pertencentes ao Grupo Guaratiba.

A perfuração do 1-BRSA-559-RJS atravessou 130 m dos reservatórios carbonáticos Aptianos da Formação Barra Velha (objetivo principal), saturados em um fluido com hidrocarbonetos. Após a perfilagem e amostragem de fluidos, o poço pioneiro teve que ser interrompido para manutenção (docagem) da sonda de perfuração e o poço foi abandonado provisoriamente. Ensaios de liberação *flash* realizados a partir das amostras coletadas revelaram elevada concentração molar de CO₂ (da ordem de 79% na fração gasosa e 76% no fluido *in situ*). A contaminação das amostras por filtrado de fluido de perfuração a base de n-parafina impossibilitou a realização de ensaios PVT.

Após a docagem, a fim de se obter amostras não contaminadas por fase miscível (adequadas às análises de PVT), a perfuração foi retomada com fluido base água, a partir de um *side track* com afastamento da ordem de 40 m na seção do reservatório, com poço sob nova designação de 1-BRSA-559A-RJS, tendo atingido a profundidade final de 5.773 (-5.740) m. Por razões de segurança operacional

(advindas da interação entre o CO₂ e a água da formação que formariam um fluido altamente corrosivo), somente o intervalo superior do reservatório, já conhecido com a perfuração do primeiro poço, foi perfurado com fluido base água.

O aprofundamento do poço 1-BRSA-559A-RJS permitiu constatar uma espessura porosa com hidrocarboneto da ordem de 312 m (net 229 m). A avaliação através dos perfis e testes a cabo indica a presença de zonas de interesse com rochas carbonáticas com porosidade média de 13%. Análises químicas indicaram a presença de uma capa de gás sobre uma zona de óleo. A capa de gás tem uma Rs de 3.015m³/m³, onde a porção gasosa apresenta 79% de CO₂ e 21% de gases hidrocarbônicos e a fração líquida é composta por um condensado de 33 °API. A zona de óleo é composta por um óleo de aproximadamente 18 °API e RGO 170m³/m³.

O fato desta descoberta de hidrocarbonetos estar associada a concentrações muito altas de CO₂, inéditas nas bacias brasileiras, impõe riscos operacionais para a realização de testes de formação a poço revestido e, posteriormente, para a produção, nunca antes enfrentados por qualquer operadora em contexto *offshore* similar.

O Plano de Avaliação ora proposto compreende uma área retida de 1.393,3 km² e prevê, além da avaliação do potencial de hidrocarbonetos, o desenvolvimento de tecnologias de forma a viabilizar a operacionalidade e o aproveitamento do CO₂. A maior parte das atividades propostas para a avaliação desta acumulação de gás, condensado, óleo e CO₂ são, portanto, dependentes do resultado destes estudos e podem ser assim resumidas:

- Re-processamento PSDM sobre toda a sísmica 3D existente (1.393 km²), firme, até 2010 e re-interpretação de toda a área;
- Desenvolvimento de tecnologia para execução de TFR's e TLD's com alto teor de CO₂;
- Perfuração de um poço de delimitação firme em 2010, e realização de TFR contingente ao domínio de tecnologia para garantir a realização com segurança de um TFR em reservatórios com alto teor de CO₂;

- Realização de um estudo sobre a utilização de Gás Carbônico e Gás Natural para Recuperação Melhorada de Óleo dos Reservatórios do Pré-Sal na Bacia de Santos;
- Perfuração de um poço em 2013, contingente ao resultado do poço firme que será perfurado em 2010 e ao resultado dos estudos de aproveitamento de CO₂ para recuperação melhorada de hidrocarbonetos;
- Perfuração de um poço em 2014, contingente aos resultados dos poços firme e contingente e ao resultado dos estudos de aproveitamento de CO₂ para recuperação melhorada de hidrocarbonetos aos estudos de aproveitamento de CO₂;
- Realização de um TLD (aproximadamente 6 meses) em 2015, contingente aos resultados dos poços, comprovando a espessura de óleo e a viabilidade operacional em se realizar esta operação caso se confirme teores elevados de CO₂ (processo condicionados às aprovações e determinações da ANP e do IBAMA).

O prazo final do Plano de Avaliação é 28 de fevereiro de 2016, conforme cronograma. O custo estimado para a sua realização é de US\$ 591.020.000,00, sendo US\$ 161.020.000,00 firme e o restante contingente.

II.2.2.H - Relato Sumário do Projeto

A Atividade de Produção e Escoamento de Petróleo e Gás Natural do Polo Pré-Sal da Bacia de Santos - Etapa 1 contempla a realização de 12 TLDs nos Blocos BM-S-8, BM-S-9, BM-S-10, BM-S-11 e BM-S-24, dois Pilotos de Produção nas áreas de Guará (BM-S-9) e de Tupi NE (BM-S-11) e um Desenvolvimento de Produção na Área de Iracema (BM-S-11). Informações específicas de cada projeto estão descritas a seguir.

TLDs

O planejamento dos referidos TLDs considerou, em vários aspectos, as questões ambientais relacionadas a este tipo de atividade. Para tanto, já na etapa de licitação das UEPs, estipulou-se que os FPSOs deveriam apresentar

características para atendimento às orientações do IBAMA e aos requisitos ambientais legais para o adequado controle da poluição ambiental decorrente da realização destas atividades. Foram ainda considerados os aspectos operacionais relativos ao posicionamento dos FPSOs, definidos em função das características do reservatório e considerando a estabilidade do fundo marinho.

A partir dessas análises, a alternativa selecionada na modalidade de afretamento foi a contratação do FPSO BW Cidade de São Vicente para realização dos TLDs de Carcará (BM-S-8), Tupi Norte, Tupi Central, Tupi Alto Careca, Iracema RJS-647 e Iara Oeste, localizados no Bloco BM-S-11. Contratou-se, também, o FPSO *Dynamic Producer* para realização dos TLDs de Guará Norte, no Bloco BM-S-9, Tupi Sul (BM-S-11) e Bracuhi (BM-S-24). Para os TLDs de Parati Extensão (BM-S-10), Iara Horst e Iracema Norte (BM-S-11) poderá ser utilizado um dos dois FPSOs supracitados.

O FPSO BW Cidade de São Vicente já se encontra em operação na Área do Pré-Sal, realizando o TLD de Tupi NE (BM-S-11). Já o FPSO *Dynamic Producer* foi utilizado para a realização do TLD de Guará (BM-S-9) e posteriormente de Carioca NE (BM-S-9), objetos de outro processo de licenciamento ambiental. A adequação deste último FPSO baseou-se em estudos de análise de riscos da unidade realizados com o objetivo de identificar cenários de risco, tanto tecnológicos quanto ambientais durante a execução dos testes.

O óleo produzido pelos TLDs será processado e estocado nos tanques dos respectivos FPSOs. Periodicamente, o óleo estocado será enviado para navios aliviadores em operações de *offloading*. O gás produzido será consumido como combustível nas próprias unidades, onde o excedente será enviado para o *flare*, com queima limitada a 500.000 m³/d, conforme aprovação da ANP.

Conforme apresentado anteriormente, esta queima é justificada por se tratar de uma fase exploratória, cuja atividade envolve produção em menor escala e menor duração que os Pilotos e DP. Com isso, torna-se inviável economicamente o escoamento do gás produzido e não há, por esta razão, previsão de implantação de sistema de escoamento do gás produzido durante os TLDs.

Para a interligação dos poços ao FPSO BW Cidade de São Vicente serão utilizadas linhas flexíveis de produção, controle e de serviço; enquanto que para a interligação dos poços ao FPSO *Dynamic Producer* será utilizado o sistema *Early Production Riser* (EPR) ou *riser* rígido.

No sistema EPR, o poço a ser produzido é interligado ao FPSO através de um único *riser* rígido, conectado à ANM (Árvore de Natal Molhada) a ser instalada na cabeça do poço. Dessa forma, a utilização do FPSO *Dynamic Producer* não requer o lançamento de linhas e dutos no assoalho oceânico, uma vez que a produção escoada diretamente através do *riser* rígido, do poço para a unidade de produção.

É importante destacar que o FPSO *Dynamic Producer* possui sistema de posicionamento dinâmico. A opção por este sistema se justifica pela maior autonomia, versatilidade, flexibilidade operacional e rápida mobilização e desmobilização. Adicionalmente, possui larga abrangência de cenários operacionais em termos de poços e lâmina d'água e capacidade de acesso direto ao poço a qualquer momento do TLD, o que é vantajoso não apenas considerando aspectos operacionais, como também de segurança. Além disso, possui menor dependência de recursos críticos, como barcos de apoio, sonda de intervenção e embarcações para serviços especiais, uma vez que o lançamento do EPR é feito pela própria unidade de produção. Destaca-se, também, a menor interferência da unidade com o leito marinho, por não haver ancoragem e lançamento de linhas.

Ressalta-se que a escolha por esse tipo de FPSO considerou o sucesso da experiência da PETROBRAS com unidades similares operando com posicionamento dinâmico em águas profundas.

Pilotos e DP

As propostas dos projetos Pilotos do Sistema de Produção e Escoamento de Óleo e Gás das Áreas de Guará e de Tupi NE foram idealizadas com o intuito de antecipar a produção de óleo desses reservatórios, auxiliando nos estudos de desenvolvimento da tecnologia de produção para as acumulações do Pré-Sal da Bacia de Santos.

A implantação de um Piloto antes do desenvolvimento definitivo da produção tem sido comum na PETROBRAS, e é uma das principais razões para o sucesso dos projetos em águas profundas. Os campos de Marlim, Barracuda, Caratinga (Bacia de Campos) e Jubarte (Bacia do Espírito Santo), por exemplo, tiveram projetos pilotos de grande escala para coleta de informações, o que otimizou os seus sistemas definitivos a partir dos dados da produção antecipada.

Nos projetos do Pré-Sal da Bacia de Santos, foi concebida a estratégia de utilização de três pilotos de produção (Tupi, Tupi NE e Guará) juntamente com os TLDs nas locações identificadas. Para o prospecto Iracema, que está dentro do BM-S-11, a estratégia do projeto foi concebida com a perfuração de poços exploratórios, realização de TLD no poço RJS-647 e implantação do sistema definitivo de produção na área Sul.

O Piloto de Guará prevê a interligação de 14 poços: oito produtores, dois injetores de gás e quatro injetores de água. A vazão de produção esperada é de aproximadamente 120.000 bpd (19.078 m³/d) e 3,2 MM m³/d de gás.

Para o Piloto de Tupi NE está prevista a interligação de 20 poços, sendo 10 produtores, três produtores que serão convertidos em injetores WAG, cinco injetores WAG e dois poços injetores de gás. A vazão de produção esperada é a mesma para o Piloto de Guará, de aproximadamente 120.000 bpd (19.078 m³/d) e 3,2 MM m³/d de gás.

Já o Desenvolvimento de Produção de Iracema prevê, inicialmente, a interligação de 15 poços, sendo oito produtores e sete injetores de água e gás. A vazão de produção esperada é de aproximadamente 125.000 bpd (19.872,92 m³/d) e 6,0 MM m³/d de gás.

A confirmação da quantidade de poços que serão utilizados para a realização dos Pilotos e DP apresentados neste estudo está em andamento e será efetivada após estudos adicionais ao longo do projeto.

Conforme mencionado anteriormente, para os Pilotos e DP serão utilizados os FPSOs Cidade de São Paulo, Cidade de Parati e Cidade de Mangaratiba. Estas

unidades são muito similares entre si, considerando porte, capacidade de armazenamento, etc. Dessa forma, serão tratadas conjuntamente neste estudo, utilizando características gerais de um FPSO de grande porte que já está realizando atividades de produção no Pré-Sal da Bacia de Santos (FPSO Cidade de Angra dos Reis). A capacidade de processamento destas unidades será superior ao do referido FPSO, de modo que suportem as produções previstas. Estima-se que sejam capazes de processar em média 130.000 bpd e 6 MM m³/d de gás.

Assim como para as demais atividades, o óleo produzido nos Pilotos de Guará e Tupi NE e DP de Iracema será processado e estocado nos tanques dos respectivos FPSOs. Periodicamente o óleo estocado será enviado para navios aliviadores em operações de *offloading*.

Os Pilotos de Guará e Tupi NE têm previsão de iniciar a produção em dezembro de 2012 e maio de 2013, respectivamente, e deverão operar por até 27 anos, podendo, dentro deste período, serem adaptados para projetos de Desenvolvimento de Produção. Já o Desenvolvimento de Produção de Iracema está previsto para iniciar em outubro de 2014, com duração de 27 anos.

Os Pilotos e DP preveem o escoamento da produção de gás via gasoduto. Serão instalados os gasodutos Guará-Tupi (54 km de comprimento), a partir do Piloto de Guará, Tupi NE-Tupi (20 km), a partir do Piloto de Tupi NE, e Iracema-Tupi NE (30 km), a partir do DP de Iracema. Os dois primeiros interligarão as respectivas unidades de produção a uma estrutura de válvulas submarinas denominada PLEM¹ - TUPI-001, instalada atualmente na base do FPSO Cidade de Angra dos Reis, no Bloco BM-S-11 (Área de Tupi). Neste PLEM haverá o entroncamento com o gasoduto Tupi-Mexilhão, que escoará o gás produzido nestas áreas até a plataforma de Mexilhão (PMXL-1). Em PMXL-1 haverá outro entroncamento, onde o gás seguirá para a Unidade de Tratamento de

¹ PLEM - do inglês *Pipeline End Manifold*, Manifold submarino posicionado ao final de um duto, formado por um conjunto de válvulas e conexões submarinas que podem conectar *risers*, e linhas submarinas.

Gás Monteiro Lobato (UTGCA), no município de Caraguatatuba, onde será tratado. Ressalta-se que o gasoduto que interliga a PMXL-1 à UTGCA faz parte do processo de licenciamento do Projeto Mexilhão (Processo nº 02022.003014/05-75) e que o gasoduto Tupi-PMXL-1 faz parte do processo de licenciamento do Projeto Piloto de Produção e Escoamento de Óleo e Gás da Área de Tupi (Processo nº 02022.000984/08), não sendo, portanto, objetos do presente estudo.

Com as adaptações implementadas para processar a mistura de gás composta pelo gás rico do Pré-Sal com o gás pobre do Pós-Sal, oriundo de Mexilhão e de Uruguá-Tambaú, a Unidade de Tratamento de Gás Monteiro Lobato em Caraguatatuba (UTGCA) poderá receber e processar um total de 14 milhões de m³/d de gás a partir de julho de 2013, chegando até 20 milhões de m³/d a partir de janeiro de 2014.

O gasoduto que liga a plataforma de Mexilhão a UTGCA (PMXL-1-UTGCA) está dimensionado para escoar até 20 milhões de m³/d de gás, e o gasoduto Tupi-PMXL-1 (que liga o Piloto de Tupi a plataforma de Mexilhão) tem capacidade para escoar até 10 milhões de m³/d. Esta rota de escoamento de gás, denominada de rota 1, será utilizada para escoar o gás do Piloto de Tupi, Piloto de Tupi NE, Piloto de Guará e Desenvolvimento de Produção de Iracema, além do gás de Mexilhão e Uruguá-Tambaú.

Ressalta-se que a operação dos gasodutos e também da UTGCA será feita respeitando-se a legislação ambiental e as condicionantes do processo de licenciamento, e dentro das normas e limites de segurança operacionais. Sempre que o potencial de produção dos projetos aqui mencionados fique acima da capacidade de escoamento dos gasodutos, ou venha a superar a capacidade de processamento da planta em terra, as seguintes medidas serão adotadas, de forma isolada ou concomitantemente, preferencialmente nesta ordem, e serão suficientes para limitar a produção efetivamente realizada, garantindo, assim, que o gás excedente a ser escoado fique sempre dentro dos limites de segurança operacional dos dutos e da planta em terra, e em linha com a legislação ambiental:

- 1) Restrição da produção de gás não associado de Mexilhão e Uruguá-Tambaú;
- 2) Aumento na injeção de gás nos reservatórios de petróleo do Pré-Sal;

3) Ajuste nos parâmetros de processamento da planta em terra, de forma a aumentar a riqueza do gás a ser disponibilizado ao mercado, respeitando-se a especificação definida pela legislação pertinente;

4) Restrição da produção de óleo dos poços do Pré-Sal.

Vale frisar que esta situação em que projetos de gás apresentam potencial de produção temporariamente acima das capacidades de escoamento e/ou de processamento é comum na indústria, pois estes sistemas em geral não são dimensionados para atender à condição de pico do potencial de produção.

Informações Gerais para Todas as Atividades

Assim como qualquer atividade da PETROBRAS, os projetos de produção e escoamento em estudo foram elaborados com base nas melhores práticas de segurança, meio ambiente e saúde, segundo as diretrizes do Sistema de Gestão implementado na PETROBRAS. O planejamento destes projetos considerou, em vários aspectos, as questões ambientais relacionadas a este tipo de atividade.

Os fatores avaliados na concepção de cada projeto estão apresentados em detalhes na seção **II.3 - Análise das Alternativas**. Considerando o conhecimento adquirido pela PETROBRAS na produção em águas profundas, bem como as variáveis econômica e ambiental, optou-se pela utilização de UEPs do tipo FPSO.

Faz parte dos contratos de afretamento dos FPSOs pela PETROBRAS um anexo relativo à segurança, meio ambiente e saúde (SMS), cujo cumprimento é obrigatório para o exercício das atividades desenvolvidas pelos afretados e operadores das unidades, incluindo as instruções de SMS da PETROBRAS e os requisitos legais nacionais.

Além disso, todos os FPSOs contratados ou em fase de contratação devem possuir os seguintes certificados, a serem apresentados a CGPEG/DILIC/IBAMA antes do início das operações: Certificado Internacional de Prevenção de Poluição por Hidrocarbonetos (IOPP), Certificado Internacional de Prevenção de Poluição por Efluentes Sanitários (ISPP), Certificado de Equipamentos de Segurança, Declaração de Conformidade da Marinha do Brasil, etc.

Os FPSOs possuirão sistemas com o objetivo de promover a segurança da unidade e garantir a preservação ambiental, tais como: sistema de coleta, tratamento e descarte de efluentes, sistema de detecção de incêndio e gás, sistema de combate a incêndio, segurança e controle do processo, sistemas de medição e monitoramento, sistemas de manutenção, etc.

Destaca-se que todas as atividades previstas neste estudo foram balizadas em estudos de Análise de Riscos Ambientais (apresentados na seção **II.8 - Análise e Gerenciamento de Riscos Ambientais**) para a adoção das medidas de prevenção e mitigação dos potenciais riscos ao meio ambiente e à segurança dos trabalhadores.

Os projetos das instalações marítimas foram elaborados em consonância com procedimentos específicos que visam à segurança e integridade das instalações, desenvolvidos pela PETROBRAS, o que consolida a experiência da empresa adquirida neste setor, assim como a experiência do Centro de Pesquisas e Desenvolvimento Leopoldo A. Miguez de Mello (CENPES) e as orientações corporativas estabelecidas pela Companhia.

Para o planejamento do arranjo submarino, seja a localização das unidades de produção ou o posicionamento dos poços e estruturas submarinas, as características dos componentes do arranjo são cuidadosamente estudadas de forma a minimizar o comprimento das linhas, bem como evitar pontos ambientalmente sensíveis e permitir maior agilidade e facilidade no lançamento.

Previamente às operações de lançamento de linhas e gasodutos nas locações, bem como de instalação de outros equipamentos submarinos, os riscos de interação com outras instalações são avaliados. Para isso, utiliza-se como base o Sistema de Gerenciamento de Obstáculos (SGO) da PETROBRAS, banco de dados onde estão registradas as posições e lâminas d'água de todos os equipamentos instalados no fundo do mar.

O SGO é um aplicativo corporativo desenvolvido sobre plataforma CAD com funcionalidades GIS. Consiste em uma base gráfica (*software MicroStation* - arquivos no formato dgn) que representa espacialmente as estruturas e obstáculos submarinos e de superfície relacionados às atividades de E&P da PETROBRAS,

associada a uma base de dados alfanuméricos (armazenados em banco de dados). Também possui ferramentas de análise espacial (consulta, pesquisa, etc.), facilitando a gestão das operações e atividades da empresa. A base do SGO é atualizada sistematicamente, disponibilizando informações para as diferentes fases de desenvolvimento dos projetos e operação dos empreendimentos.

A base de informações do SGO se constitui no seu maior valor e diferencial. O mapeamento e o levantamento geodésico cadastral das estruturas lançadas, seguido de uma sistemática procedimentada de validação das informações antes de serem disponibilizadas no sistema, garante a confiabilidade e aplicação nas mais diversas atividades.

O desenvolvimento das atividades de E&P na Bacia de Santos, particularmente no Polo Pré-Sal, vem ocorrendo com o auxílio desta ferramenta. Como exemplo, podem ser citados os diversos mapas apresentados no próprio EIA/RIMA, nos quais consta a representação de estruturas de fundo, e documentos enviados como parte integrante de relatórios de condicionantes de diversos empreendimentos, como os Relatórios de Instalação, Relatórios de Obstáculos, entre outros. Pode-se afirmar que praticamente não há passivos de levantamentos e posicionamentos de estruturas e obstáculos de fundo na Bacia de Santos. Na medida em que a ferramenta está plenamente implementada, os empreendimentos ao serem concluídos vão tendo suas estruturas e facilidades de apoio cadastradas.

No que diz respeito ao escoamento do óleo de todas as atividades, destaca-se que este será realizado periodicamente através operações de *offloading* para navios aliviadores. Estas embarcações podem ser providas de sistema de posicionamento dinâmico ou de ancoragem através do sistema convencional. A utilização de aliviadores do primeiro tipo é recomendada uma vez que reduzem consideravelmente os riscos de sua colisão com os *risers* ou o costado da unidade aliviada.

A operação de transferência de óleo entre os tanques de carga do FPSO e o navio aliviador ocorrerá através de bombas dedicadas, submersas no interior de cada tanque. O procedimento operacional consiste das manobras de amarração, conexão, transferência (*offloading*), desconexão e desamarração, as quais são

devidamente acompanhadas por oficial de náutica, auxiliado por marinheiros de convés, com vistas a possibilitar a detecção de possíveis vazamentos no mar.

Por segurança operacional, as operações de amarração e desamarração serão efetuadas à luz do dia e com boa visibilidade, com início previsto para até cinco horas antes do pôr do sol. Entretanto, desde que previamente acordada entre os responsáveis pelas manobras no aliviador e no FPSO, poderão ocorrer manobras noturnas de desamarração.

São consideradas como seguras as manobras de amarração até os seguintes limites médios de condições ambientais: ventos de 20 nós, ondas de 3,5 m e correntes de 2 nós. Nos casos de forte chuva e ou tempestade de relâmpago, as operações de transferência serão interrompidas e as demais manobras adiadas ou completadas com muita cautela.

O mangote de *offloading* é equipado em uma extremidade com válvula automática que só pode ser aberta para permitir o fluxo após estar corretamente conectada ao flange fixo no lado do navio aliviador. Um acoplamento de desengate rápido de alta confiabilidade é instalado nesta extremidade da mangueira para permitir a sua rápida liberação em caso de emergência.

Para garantir a segurança da operação, os tanques são providos de sensores que enviam sinais a um sistema supervisor, o qual monitora a transferência do óleo. A detecção de possíveis vazamentos é baseada na comparação instantânea das vazões medidas na saída do FPSO e na chegada do navio aliviador. Em caso de variações entre os valores, a operação é interrompida imediatamente.

Para assegurar que eventuais problemas sejam prontamente identificados, a operação será acompanhada, permanentemente, por uma pessoa em cada estação de *offloading* (navio aliviador e plataforma). Complementarmente, as embarcações são providas de uma câmera com sensor infravermelho para garantir maior segurança no monitoramento de vazamentos que possam ocorrer no período noturno.

A transferência é realizada com o sistema de gás inerte acionado, de forma a manter a pressão de trabalho e o teor de O₂ nos tanques em níveis normais de operação e segurança.

O mangote a ser utilizado na transferência do óleo produzido passará por testes de estanqueidade antes da operação e por um processo de limpeza quando encerrada. Esse processo consiste no bombeio, através do mangote, de água salgada proveniente do tanque *slop* limpo em um regime de fluxo turbulento, no sentido do FPSO para o navio aliviador. A água bombeada para limpeza do mangote é enviada para o tanque de *slop* do navio aliviador. Posteriormente, o mangote é recolhido e mantido no FPSO até a próxima operação e o navio aliviador encaminha o óleo para os terminais de recebimento em terra.

Ressalta-se, ainda, que os aspectos e impactos ambientais para a Atividade de Produção e Escoamento de Petróleo e Gás Natural do Polo Pré-Sal da Bacia de Santos - Etapa 1 como um todo foram avaliados e são apresentados na seção **II.6 - Identificação e Avaliação de Impactos Ambientais** deste estudo.

II.2.3 - Justificativas

Aspectos Técnicos

Os empreendimentos que compõem a Atividade de Produção e Escoamento de Petróleo e Gás Natural do Polo Pré-Sal da Bacia de Santos - Etapa 1 (TLDs, Pilotos e Desenvolvimento de Produção) são considerados estratégicos pela PETROBRAS, uma vez que incluem diferentes projetos, englobando a obtenção de dados e informações sobre o comportamento do óleo tanto no reservatório como na planta de processo das unidades, para o maior conhecimento dos reservatórios e a otimização dos custos de exploração e produção das áreas.

A obtenção de informações dinâmicas por meio de poços produtores, tanto através de TLDs, como a partir de Pilotos de Produção, é fundamental para as etapas de planejamento e implantação dos projetos de Desenvolvimento de Produção na Área do Pré-Sal, bem como para o desenvolvimento de áreas com características semelhantes. Essa estratégia obteve grande sucesso nos campos

de produção em águas profundas da Bacia de Campos. Com base na experiência obtida no TLD em andamento na área de Tupi, o Piloto de Tupi em fase de implementação, e em diversos outros estudos na Bacia de Santos, espera-se o mesmo sucesso para o DP de Iracema, no Bloco BM-S-11.

As atividades de exploração de petróleo no Polo Pré-Sal apresentam alguns desafios técnicos, como a obtenção de um comportamento regular de produção a partir da rocha produtora do tipo carbonática, de origem microbiana e bastante heterogênea; a construção de poços atravessando uma espessa camada de sal, em alguns pontos com espessura próxima a 2.000 m, e a viabilização da produção de óleo e gás em lâmina d'água ultra-profunda e à grande distância do continente, com custo competitivo.

Destaca-se que a heterogeneidade das rochas, sejam elas carbonáticas ou siliciclásticas, está presente em todos os reservatórios de petróleo. As medidas adotadas para mitigar os riscos econômicos associados ao desconhecimento das heterogeneidades geológicas referem-se à aquisição de informações, como novos poços (nos quais se executa perfilagem, testemunhagem ou testes de produção), nova sísmica, TLDs nos poços existentes e o histórico de produção. Os projetos que fazem parte deste licenciamento ambiental proverão informações valiosas para projetos futuros e permitirão um conhecimento crescente referente às heterogeneidades geológicas, principalmente por comporem uma estratégia de desenvolvimento em fases: em primeiro lugar, os TLDs, depois os projetos piloto e, por último, módulos sequenciais (desenvolvimento da produção). Além da aquisição de informações através de TLDs e poços (dos quais os poços ADR, como os que estão sendo perfurados neste ano, correspondem a uma importante contribuição para o conhecimento do reservatório e cujo objetivo explícito é a aquisição de dados), outra estratégia adotada é a utilização de completação inteligente nos poços dos projetos piloto e definitivo. Os equipamentos de completação inteligente que serão instalados permitirão o fechamento ou abertura independente de até duas zonas de produção de cada poço e estão contidos dentro do ciclo fechado de controle e segurança de cada poço. Estes equipamentos proverão maior flexibilidade durante o gerenciamento do campo.

Destaca-se que todos os FPSOs dispõem de recursos necessários à execução das atividades com segurança e de modo a atender aos requisitos nacionais e internacionais pré-estabelecidos.

Aspectos Econômicos

A implantação desses empreendimentos junto com o conseguinte sucesso das atividades de exploração de óleo e gás abrirá grandes oportunidades para a indústria nacional, influenciando fornecedores de materiais, diferentes tipos de serviço e especialidades, entre outros..

Neste contexto, deve-se enfatizar como justificativa econômica para implantação das atividades a expectativa favorável de sucesso na exploração de óleo e gás dos reservatórios do Pré-Sal da Bacia de Santos, cuja experiência deverá ser expandida para outras áreas, como por exemplo, a camada Pré-Sal das Bacias de Campos e Espírito Santo.

Com a produção de óleo e gás oriunda da Atividade de Produção e Escoamento de Petróleo e Gás Natural do Polo Pré-Sal da Bacia de Santos - Etapa 1, haverá o aumento de arrecadação de impostos e taxas (ICMS, Imposto de Renda e possíveis *royalties*) pelos municípios, estado e o Governo Federal, através da compra de produtos e serviços e das receitas municipais, que serão ampliadas através do recolhimento do ISS por parte das empresas prestadoras de serviço.

Aspectos Sociais

Caso as expectativas do desenvolvimento das atividades de exploração e produção no Polo Pré-Sal na Bacia de Santos sejam confirmadas, ocorrerá crescimento da produção nacional de petróleo e gás. Este incremento gera uma maior confiabilidade no atendimento às demandas internas de derivados, cujos reflexos sociais são muito significativos.

Poderá haver o pagamento dos *royalties* a estados e municípios decorrentes da implantação deste projeto, possibilitando investimentos nas áreas de educação, saúde, saneamento básico, entre outros, revertendo em melhoria na

qualidade de vida das populações beneficiadas, uma vez que estas representam áreas de interesse da coletividade.

Além disso, a necessidade de pessoal qualificado poderá constituir um estímulo à capacitação profissional no setor petrolífero, uma vez que se espera um crescimento das atividades nesta área.

Aspectos Ambientais

A realização dos TLDs, Pilotos e DP no Polo Pré-Sal na Bacia de Santos apresenta os riscos ambientais inerentes a esse tipo de atividade, ressaltando-se que os sistemas de produção a serem utilizados em tais atividades são de total conhecimento e domínio da PETROBRAS. Além disso, o sistema de produção a ser adotado na maioria dos TLDs já está sendo testado na Área de Tupi desde maio de 2009.

As UEPs escolhidas consistem nos FPSOs BW Cidade de São Vicente (atualmente realizando o TLD de Tupi NE) e *Dynamic Producer* (atualmente realizando o TLD de Carioca NE), para os TLDs, e nos FPSOs Cidade de São Paulo, Cidade de Parati e Cidade de Mangaratiba, para a realização dos Pilotos de Guará e Tupi NE e do DP de Iracema, respectivamente. Conforme apresentado nos Aspectos Técnicos, elas estarão equipadas para atender os requisitos das normas internacionais e nacionais, tanto ambientais quanto de segurança e saúde, a fim de garantir a preservação do meio ambiente e da segurança dos trabalhadores neles embarcados.

Com a execução dos procedimentos operacionais e os projetos ambientais exigidos pelo IBAMA, a serem implementados durante o desenvolvimento das atividades, pretende-se a minimização dos impactos ambientais negativos identificados.

II.2.4 - Descrição Geral da Atividade

II.2.4.1 - Identificação das Unidades

Para a realização dos 12 TLDs no Polo Pré-Sal da Bacia de Santos, serão utilizadas duas UEPs do tipo FPSO, o FPSO BW Cidade de São Vicente, que realizará TLDs em até nove das locações previstas neste estudo, e o FPSO

Dynamic Producer, que realizará testes em até seis localidades. A **Tabela II.2.4-1** relaciona as localidades previstas para execução dos TLDs por unidade de produção que realizará a atividade.

Tabela II.2.4-1 - Localidades previstas para realização dos TLDs para cada FPSO.

TLD	Bloco	Área
FPSO <i>Dynamic Producer</i>		
Guará Norte	BM-S-9	Guará
Tupi Sul	BM-S-11	Tupi
Bracuhi	BM-S-24	Júpiter
FPSO BW Cidade de São Vicente		
Carará	BM-S-8	Bem-te-vi
Tupi Norte	BM-S-11	Tupi
Tupi Central	BM-S-11	Tupi
Tupi Alto Careca	BM-S-11	Tupi
Iracema RJS-647	BM-S-11	Tupi
Iara Oeste	BM-S-11	Iara
FPSO <i>Dynamic Producer</i> ou BW Cidade de São Vicente		
Parati Extensão	BM-S-10	Parati
Iracema Norte	BM-S-11	Tupi
Iara Horst	BM-S-11	Iara

Os Certificados Internacionais de Prevenção de Poluição por Hidrocarbonetos (IOPP), junto com os Certificados Internacionais de Prevenção de Poluição por Efluentes Sanitários (ISPP), os Certificados Internacionais de Prevenção de Poluição Atmosférica (IAPP), e os Certificados de Conformidade da Marinha dos FPSOs BW Cidade de São Vicente e *Dynamic Producer* estão apresentados no **Anexo II.2.4-1**.

Para a realização dos Pilotos de Guará e Tupi NE, serão utilizados os FPSOs Cidade de São Paulo e Cidade de Parati, e o FPSO Cidade de Mangaratiba será responsável pelo DP de Iracema. Os certificados destes FPSOs, recém-contratados ou em fase de contratação, serão apresentados posteriormente a CGPEG/DILIC/IBAMA.

Como ainda não há informações no nível de detalhamento necessário para este estudo, as descrições específicas destas unidades também serão apresentadas posteriormente. Além disso, as disponibilidades de todos os FPSOs serão informadas a esta coordenação para que as devidas vistorias técnicas sejam realizadas antes do início das atividades.

II.2.4.J - Descrição Geral das Unidades

Conforme dito anteriormente, para todas as atividades está prevista a utilização de FPSOs, capazes de realizar o processamento primário da produção, a estocagem e transferência de óleo para navios aliviadores. O gás produzido, no caso dos TLDs, será consumido pelas próprias UEPs na geração de energia, e o excedente enviado para o *flare*. Nas demais atividades, o gás será escoado através de gasodutos (Guará-Tupi, Tupi NE-Tupi e Iracema-Tupi NE).

Como já apresentado, a queima do gás durante os TLDs é justificada por se tratar de uma fase exploratória, cuja atividade envolve produção em menor escala e menor duração que os Pilotos e DP. Com isso, torna-se inviável economicamente o escoamento do gás produzido e não há, por esta razão, previsão de implantação de sistema de escoamento do gás produzido.

Os gasodutos supracitados interligarão as respectivas unidades de produção ao PLEM-TUPI-001, localizado no leito oceânico abaixo do FPSO Cidade de Angra dos Reis, que atualmente está realizando o Piloto de Tupi. Neste PLEM haverá o entroncamento com o gasoduto Tupi-Mexilhão, que escoará o gás até a plataforma de Mexilhão (PMXL-1), onde haverá outro entroncamento, que escoará o gás para tratamento na Unidade de Tratamento de Gás Monteiro Lobato (UTGCA), localizada no município de Caraguatatuba.

A descrição das unidades envolvidas nos processos de produção de óleo e gás dos TLDs objetos deste estudo está apresentada a seguir. Como já foi dito acima, para os Pilotos e DP ainda não há informações no nível de detalhamento necessário para este estudo, portanto, as descrições específicas destas unidades serão apresentadas posteriormente, sendo aqui apresentadas apenas informações preliminares.

TLDs

Os TLDs previstos neste projeto serão realizados por dois FPSOs: FPSO BW Cidade de São Vicente e *Dynamic Producer*. O primeiro está previsto para realizar os TLDs de Carcará, no BM-S-8, Tupi Central, Tupi Alto Careca, Tupi Norte, Iracema RJS-647 e Iara Oeste, no Bloco BM-S-11, um por vez, a partir abril de 2012.

Já o FPSO *Dynamic Producer* deverá ser responsável pelos TLDs de Guará Norte (BM-S-9), Tupi Sul (BM-S-11) e Bracuhi (BM-S-24), um por vez, a partir de maio de 2012.

Ainda não está definido se será o FPSO BW Cidade de São Vicente ou o *Dynamic Producer* que realizará os TLDs de Parati Extensão (BM-S-10), Iara Horst e Iracema Norte (BM-S-11), previstos para iniciarem em abril de 2013.

FPSO BW Cidade de São Vicente

A **Tabela II.2.4-2** lista as principais características dessa unidade, cujo arranjo geral está apresentado nas **Plantas II.2.4-1 e II.2.4-2**, ao final desta seção.

Tabela II.2.4-2 - Características Gerais do FPSO BW Cidade de São Vicente.

Características	Descrição
Nome	FPSO BW Cidade de São Vicente
Ancoragem	<i>Turret System</i>
Comprimento Total	254,00 m
Boca moldada	43,50 m
Pontal (Altura até convés principal)	23,00 m
Borda livre	12,8 a 7,7 m
Peso leve	29.213 t
Calado médio	13,7 m
Altura da Tocha (<i>a partir do deck</i>)	45,0 m acima do <i>deck</i> principal
Capacidade total dos tanques de óleo	471.998,99 barris (75.039,58 m ³)
Guindastes	2 guindastes com capacidade de 18 t e 7 t.
Sistema de geração de energia	2 turbogeradores a vapor de 900 kW 3 geradores auxiliares a diesel, de 715 kW 1 gerador de emergência
Unidade de Tratamento de Esgotos	Tipo: <i>Hamworthy Super Trident ST4A</i> (duas unidades) Princípio de tratamento: Lodo ativado com sistema de aeração suspensa Capacidade total: 12,2 m ³ /d
Capacidade de produção	1 poço produtor (produzindo por surgência natural) Capacidade de processar 30.000 bpd e 1,0 MM m ³ /d de gás
Capacidade de alojamento	80 pessoas
Heliponto	Dimensão: 21,0 m. Formato: Circular Dispõe de equipamentos para reabastecimento
Salvatagem	2 baleeiras com capacidade para 40 pessoas cada. 11 botes de resgate com capacidade para 20 pessoas cada.

Casco

O FPSO BW Cidade de São Vicente possui fundo singelo, com dez tanques laterais dedicados a lastro, cinco a bombordo e cinco a boreste. Já os cinco

tanques centrais são destinados exclusivamente ao armazenamento de óleo. Essa unidade está dimensionada para atender às necessidades operacionais da PETROBRAS (carga de convés, estabilidade, capacidade de armazenamento, movimentos, etc.), e atende aos requisitos de Regra da Sociedade Classificadora *Det Norske Veritas* (DNV), além de Regulamentos Estatutários Internacionais exigidos pelo país de registro.

Visando garantir a vida útil do FPSO, necessária às atividades dos TLDs, foram realizadas verificações de esforços globais e de fadiga no casco, considerando a ação de ondas, vento e correnteza típicas da Bacia de Santos, e estabelecidas especificações para todos os materiais estruturais utilizados na reformulação do mesmo.

O convés principal foi reforçado nas estruturas da planta de produção, suporte dos *risers*, heliponto, guindaste e área de popa (componentes do sistema de *offloading*). A seleção do aço utilizado na estrutura do casco foi determinada de acordo com os requerimentos e regulamentações, considerando as conexões estruturais, espessura do material, composição dos fluidos e temperatura mínima projetada.

Tanques

A estocagem de óleo no FPSO BW Cidade de São Vicente pode ser realizada em até cinco tanques, dispostos ao centro da embarcação, que juntos perfazem uma capacidade total de 471.998,99 barris (75.039,58 m³), e conta, ainda, com um tanque de *slop* sujo e um tanque de *slop* limpo, cada um com capacidade de 3.596 m³.

Além dos tanques supracitados, o FPSO BW Cidade de São Vicente possui tanques específicos para óleo (diesel, combustível e lubrificante) e água (potável, industrial e de lastro), cujas capacidades encontram-se definidas na **Tabela II.2.4-3**.

Tabela II.2.4-3 - Relação dos tanques do FPSO BW Cidade de São Vicente.

Identificação do tanque	Produto que armazena	Capacidade*	
		m ³	Barris
Tanque nº 1 de Carga (central)	Óleo cru	15.104,74	95.008,82
Tanque nº 2 de Carga (central)	Óleo cru	17.989,86	113.156,23
Tanque nº 3 de Carga (central)	Óleo cru	9.995,02	62.868,68
Tanque nº 4 de Carga (central)	Óleo cru	15.991,64	100.587,42
Tanque nº 5 de Carga (central)	Óleo cru	15.958,32	100.377,84
Capacidade total de armazenamento de óleo	-	75.039,58	471.998,99
Tanque de <i>Slop</i> (boreste)	Água e óleo	3.524,08	22.166,46
Tanque de <i>Slop</i> (bombordo)	Água e óleo	3.524,08	22.166,46
Tanque de Proa	Água de lastro	1.363,18	8.574,40
Tanque de Popa	Água de lastro	4.468,80	28.108,75
Tanque nº1 de Lastro ou Tanque Reserva de Óleo Combustível	Água de lastro ou Óleo Combustível	2.719,5	17.105,66
Tanque nº1 bombordo)	Água de lastro	10.694,74	67.269,92
Tanque nº1 boreste)	Água de lastro	10.694,74	67.269,92
Tanque nº 2 ombordo)	Água de lastro	13.386,80	84.202,98
Tanque nº 2 boreste)	Água de lastro	13.386,80	84.202,98
Tanque nº 3 de Água de Lastro (bombordo)	Água de lastro	7.438,20	46.786,28
Tanque nº 3 de Água de Lastro (boreste)	Água de lastro	7.438,20	46.786,28
Tanque nº 4 bombordo)	Água de lastro	11.892,30	74.802,57
Tanque nº 4 boreste)	Água de lastro	11.892,30	74.802,57
Tanque nº 5 bombordo)	Água de lastro	7207,90	45.337,69
Tanque nº 5 boreste)	Água de lastro	7207,90	45.337,69
Tanque de Água (bombordo)	Água industrial	283,22	1.781,45
Tanque de Água de Alimentação (boreste)	Água industrial	114,66	721,21
Tanque de Água Potável (boreste)	Água potável	152,88	961,62
Tanque de Resfriamento de Popa	Água industrial	20,58	129,45
Tanque de Resfriamento (bombordo)	Água industrial	16,66	104,79
Tanque nº 2 Óleo Combustível (bombordo)	Óleo combustível	1.687,56	10.614,75
Tanque nº 2 Óleo Combustível (boreste)	Óleo combustível	1.687,56	10.614,75
Tanque nº 3 Óleo Combustível (bombordo)	Óleo combustível	448,84	2.823,20
Tanque nº 3 Óleo Combustível (boreste)	Óleo combustível	448,84	2.823,20
Tanque de Diesel (bombordo)	Óleo Diesel	194,04	1.220,51
Tanque de Diesel (boreste)	Óleo Diesel	173,46	1.091,06
Tanque de Lubrificante	Óleo lubrificante	28,42	178,76

*Os valores apresentados são referentes a 98% da capacidade total de armazenamento do FPSO BW Cidade de São Vicente.

Os tanques de *slop* recebem água proveniente do tanque de drenagem aberta (drenagem aberta do nível superior do FPSO), da drenagem do convés, além das águas de lavagens de tanques e as provenientes das bandejas de drenagem dos equipamentos da produção.

Todos os tanques de armazenamento de óleo possuem sistemas medidores de nível, que os mantêm pressurizados com gás inerte e monitoram o teor de oxigênio presente. Este sistema funciona de modo a prevenir a formação de vácuo e de atmosferas inflamáveis e explosivas. Os tanques de carga (óleo cru) e lastro têm acessos que permitem a inspeção interna quando vazios.

O FPSO BW Cidade de São Vicente também conta com um sistema de limpeza que funciona a partir de máquinas posicionadas nos tanques de carga. O efluente gerado nestas operações de limpeza é encaminhado aos tanques de *slop*.

As tubulações dos tanques de carga, lastro e resíduos são individualizadas, a fim de evitar o contato entre os diferentes fluidos.

Sistema de Gás Inerte (SGI)

O FPSO BW Cidade de São Vicente possui uma planta para geração e tratamento de gás inerte, baseada na obtenção de gás a partir da caldeira, que fornece o gás para cada tanque de carga durante as operações de carregamento de óleo e alívio (*offloading*). Uma válvula de controle e outra de *by-pass* do sistema de distribuição e coleta controlam a pressão do gás inerte, cujo teor de oxigênio é monitorado e registrado na sala de controle. A embarcação também é provida de uma válvula de segurança (PSV) independente na linha de ventilação, com o objetivo de proteger cada tanque de óleo e tanque de *slop* de qualquer sobre-pressão.

Sistema de Lastro

Durante a transferência de petróleo do FPSO BW Cidade de São Vicente para o navio aliviador, o volume de óleo nos tanques de armazenagem é reduzido, diminuindo-se, assim, gradualmente, o calado da embarcação. Para manter a estabilidade e o controle de esforços no FPSO, torna-se necessária, eventualmente, a operação da bomba de lastro, captando água do mar e bombeando-a para os tanques de lastro, conforme a necessidade da operação. O sistema de lastro é totalmente isolado do sistema de armazenagem do petróleo e seus tanques e bombas são independentes. Como não há nenhuma possibilidade de contaminação da água de lastro com óleo, o sistema não é considerado uma fonte de efluentes.

Vale destacar que caso haja necessidade de transporte do FPSO para entrada ou saída do país, serão implementadas medidas regidas internacionalmente pela IMO (*International Maritime Organization*) de forma a evitar a introdução de espécies exóticas no meio onde forem realizadas as atividades.

Planta de Processamento da Produção

A planta de processamento da produção possui os recursos necessários para a separação inicial dos fluidos advindos dos poços. A planta é dividida em módulos, posicionados de acordo com a sequência lógica do processamento dos fluidos da formação, localizados em áreas abertas do convés, expostas à ventilação natural. A planta de processamento primário dos fluidos produzidos foi projetada considerando-se as propriedades físico-químicas do fluido oriundo dos poços dos TLDs que serão realizados por esta unidade de produção.

O projeto da planta de processamento permite a separação do óleo, gás e água, bem como o tratamento e estabilização do óleo e o tratamento da água produzida. Ressalta-se que, a princípio, não está prevista a geração de água produzida durante a realização dos TLDs objetos deste estudo, mas caso ocorra esta produção, o efluente será tratado para o descarte conforme os padrões estabelecidos pela Resolução CONAMA nº 393/07.

Para auxiliar as etapas de tratamento dos fluidos, bem como manter a integridade das instalações, a unidade dispõe de um sistema de injeção de produtos químicos, como desemulsificantes, antiespumante, inibidor de incrustação, inibidores de corrosão e polieletrólitos.

Os sistemas primários associados ao processo de produção de óleo e gás no FPSO BW Cidade de São Vicente são:

- Sistema de Separação de Óleo e Gás;
- Sistema de Tratamento de Gás;
- Sistema de Tratamento de Água de Produção.

Sistema de Separação de Óleo e Gás

O sistema de separação do óleo do gás consiste dos seguintes componentes: aquecedor de entrada do separador de alta pressão; separador de alta pressão; degaseificador; tratador eletrostático; aquecedor intermediário; bombas de injeção de produtos químicos; resfriador de óleo estabilizado; hidrociclone; flotador; coalescedor

de água; tratamento de gás combustível; vasos da tocha; e sistema de tocha (*flare*). A interligação desses equipamentos pode ser observada na **Figura II.2.4-1**.

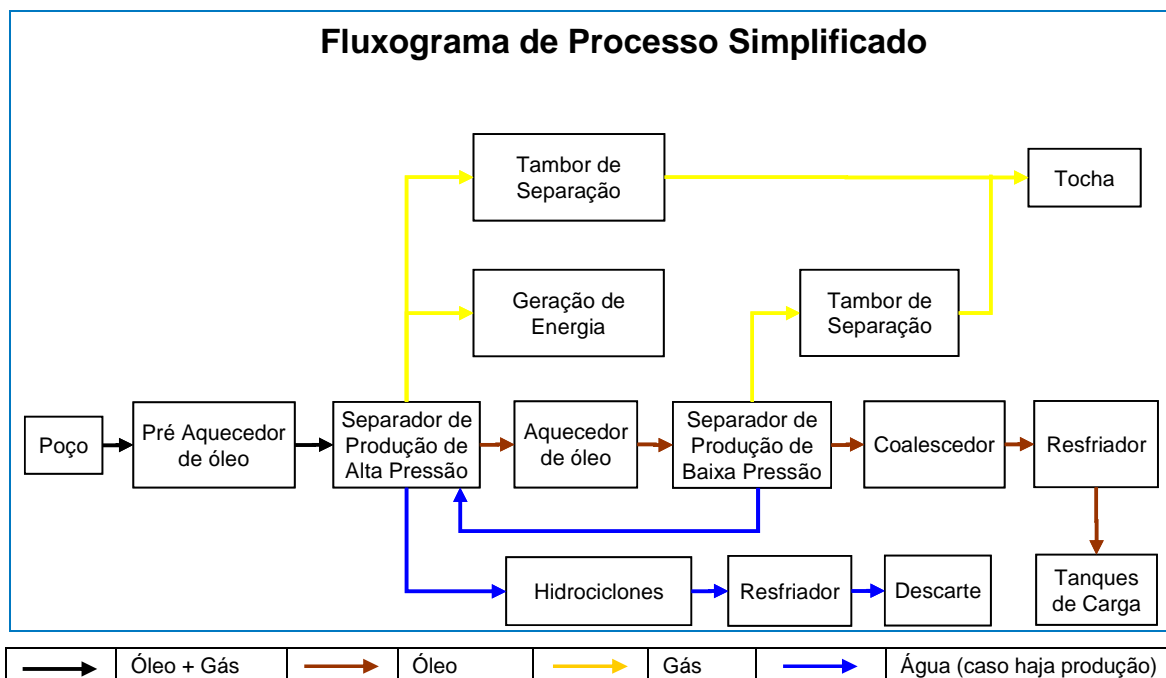


Figura II.2.4-1 - Diagrama esquemático do processo de separação e tratamento de óleo, água produzida e gás no FPSO BW Cidade de São Vicente.

Conforme informado anteriormente, a planta de processo do FPSO BW Cidade de São Vicente possui capacidade para processar 30.000 bpd e 1,0 MM m³/d de gás, cujo dimensionamento considerou os seguintes parâmetros:

- Número de poços produtores interligados ao FPSO: um poço por vez;
- Temperatura do óleo ao chegar no FPSO BW Cidade de São Vicente: mínima de 40 °C e máxima de 50 °C.

O petróleo proveniente do poço chegará ao FPSO BW Cidade de São Vicente e receberá, inicialmente, a injeção de produtos químicos como desemulsificantes, antincrustantes e antiespumantes. Em seguida, o petróleo será aquecido até adquirir as propriedades adequadas às melhores condições de separação, descritas a seguir.

A planta de processo é equipada com aquecedor, que sob uma pressão de 9 a 10 bar eleva a temperatura da mistura gás-óleo de 40 °C (mínima de chegada)

a 55 °C (temperatura necessária à separação) no separador de alta pressão (primeira etapa do processo de separação). Em seguida, o óleo segue para o aquecedor a montante do separador de baixa pressão, onde a temperatura é elevada para 60 °C e o óleo estabilizado em baixa pressão, a 0,7 bar, caracterizando a segunda etapa do processo de separação gás - óleo.

O óleo segue para o degaseificador, de onde é encaminhado para o tratador eletrostático, de modo a garantir que seu teor de BSW (*Basic Sediments and Water* - relação entre o volume de água e sedimentos e o volume total da mistura) fique dentro dos limites requeridos (1 % BSW), e posteriormente resfriado, medido e encaminhado para os tanques de carga para armazenagem.

Após o separador de alta pressão, uma fração do gás é encaminhada para a unidade de tratamento de gás combustível para posterior utilização na geração de energia da unidade, e o restante enviado para o sistema de tocha.

Sistema de Tratamento de Gás

O propósito do sistema de tratamento de gás é condicionar o gás oriundo do sistema de separação e tratamento do óleo para uso interno como gás combustível (motores, turbinas, caldeiras).

Sistema de Tratamento de Água Produzida

Não está prevista a geração de água produzida em nenhum dos TLDs a serem realizados pelo FPSO BW Cidade de São Vicente. No entanto, a plataforma possui sistema para tratamento deste efluente, o que possibilita o enquadramento deste conforme padrões estabelecidos pela Resolução CONAMA nº 393/07.

Caso haja geração de água produzida, a PETROBRAS apresentará a CGPEG/DILIC/IBAMA um pedido de anuência junto com informações adicionais que se façam necessárias.

Maiores detalhes sobre o tratamento de água produzida estão apresentados no subitem **II.2.4.K - Descrição dos Sistemas de Segurança e de Proteção Ambiental**.

Sistema de Fornecimento de Água Industrial

A água industrial utilizada no FPSO BW Cidade de São Vicente é captada do mar através de um sistema projetado para atender as demandas de combate a incêndio, do trocador do sistema fechado de água de resfriamento, e de água de serviço.

O FPSO BW Cidade de São Vicente aproveitará a água da planta de osmose reversa para produção de água doce para o consumo na caldeira. Esse gerador opera a baixa pressão e possui uma capacidade de produção de 60 t por dia de água com 150 a 200 ppm de salinidade.

A **Figura II.2.4-2** apresenta um diagrama esquemático do sistema de coleta de água do mar e os sistemas atendidos.

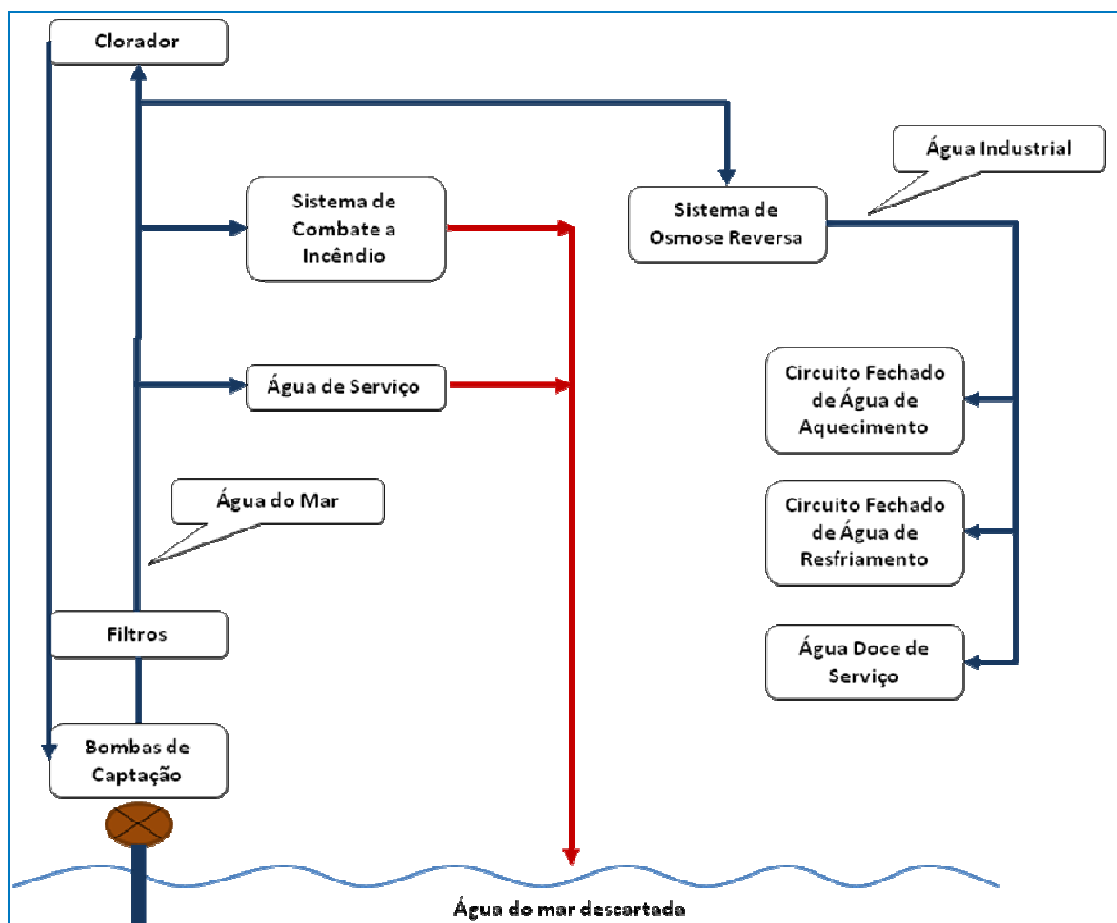


Figura II.2.4-2 - Diagrama esquemático do sistema de coleta de água do mar e os sistemas atendidos.

Sistema de Geração de Água Potável

O FPSO BW Cidade de São Vicente possui uma unidade de osmose reversa, com capacidade de produção de 60 m³ de água potável por dia, o que é suficiente para suprir as necessidades de todas as operações realizadas na unidade: chuveiros, banheiros, limpeza em geral e consumo. Também está previsto o uso de água engarrafada para consumo.

Sistema de Tocha e Vent

O gás produzido e não utilizado como combustível será enviado para queima na tocha, com limitação de queima de 500 mil m³/d. A queima de gás na tocha também poderá ocorrer durante as despressurizações do sistema de processamento, em situações de emergência ou em caso de falha de equipamentos. Além dos sistemas da tocha, a unidade terá *vents* para o escape de gases provenientes dos processos das instalações que operam próximos à pressão atmosférica, tais como tanque de produtos químicos e vaso de drenagem aberta.

A tocha está projetada para queima sob condição contínua ou em emergência. Esse sistema localiza-se a 45 m do *deck* principal, altura suficiente para garantir que o nível de radiação de calor em pontos específicos do FPSO seja aceitável (em qualquer condição climática e operacional - vazão de gás, alta ou baixa pressão), tanto para as pessoas quanto para os equipamentos. O sistema, constituído por dois subsistemas muito simples e independentes (de alta e de baixa pressão), possui um vaso para retenção de condensados e uma rede coletora, que conduz os gases a uma única torre vertical, onde os queimadores de alta e baixa pressão estão instalados. A **Figura II.2.4-3** traz uma representação esquemática do sistema do *Flare* da unidade.

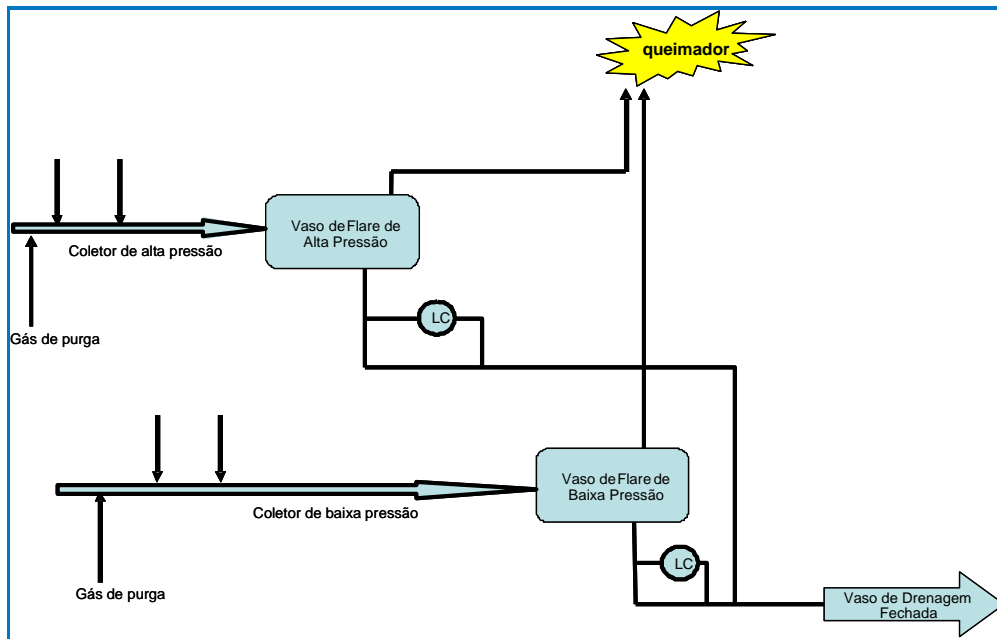


Figura II.2.4-3 - Fluxograma esquemático do Sistema do Flare (Tocha).

Sistema de Geração de Energia

O sistema de geração de energia do FPSO BW Cidade de São Vicente consiste de um turbogerador a vapor de 900 kW, contendo mais um de reserva, no qual o vapor utilizado é produzido por caldeira a gás.

O FPSO possui uma caldeira principal, localizada no *deck* principal, equipada com um sistema de tratamento de condensado e um sistema de abastecimento de água. Com capacidade de 25 t/h, sendo operada a gás ou a diesel, essa caldeira produzirá vapor para o acionamento das bombas de *offloading*, fornecendo fluido térmico para os pré-aquecedores de óleo e para as bombas dos tanques de carga. A caldeira, quando operada a diesel, consumirá aproximadamente 1,2 t/h e quando operada a gás atingirá um consumo máximo de 35.700 Nm³/d.

Antes do início e da estabilização da produção de gás, ou em situações de emergência, a caldeira principal utilizará óleo diesel para seu funcionamento.

Sistema de transferência de óleo (Offloading)

A transferência do óleo do FPSO BW Cidade de São Vicente para os navios aliviadores será feita através de mangotes flutuantes de 16" de diâmetro e 228 m de comprimento, a uma vazão de 4.400 m³/h.

Para os TLDs, considera-se que as operações de alívio ocorrerão sempre que se observar a proximidade do enchimento total dos tanques do navio. Como o descarregamento do FPSO para o navio aliviador deverá ter uma duração aproximada de 15 horas, podendo, eventualmente, em função de condições meteorológicas ou logísticas, haver pequenos atrasos ou antecipações, deve-se programar o alívio para ocorrer cerca de cinco dias antes do enchimento dos tanques (a depender do ritmo da produção que estiver ocorrendo).

O escoamento do óleo produzido será feito através de navios aliviadores em alinhamento do tipo *tandem* com o FPSO, isto é, alinhando popa ou proa do FPSO com a proa do navio aliviador (**Figura II.2.4-4**).



Figura II.2.4-4 - Exemplo de operação de transferência de óleo *in tandem*.

Fonte: PETROBRAS

O procedimento operacional de transferência do óleo consiste das manobras de amarração, conexão, transferência (*offloading*), desconexão e desamarração, as quais são devidamente acompanhadas por oficial de náutica, auxiliado por marinheiros de convés, com vistas a possibilitar a detecção de possíveis vazamentos no mar.

Guindastes

A embarcação possui dois guindastes que cobrem toda a área do *main deck*, sendo um de 18 t e o outro de 7 t.

Acomodações

As acomodações localizam-se na popa da embarcação e têm capacidade para 83 pessoas em 46 cabines, sendo nove simples e 37 duplas. As acomodações são distribuídas por três conveses, conforme mostra a **Tabela II.2.4-4**.

Ressalta-se que apesar da embarcação possuir acomodações para 83 pessoas, o número máximo de tripulantes a bordo será de 80 pessoas, visto ser esta a capacidade total das baleeiras.

Tabela II.2.4-4 - Distribuição das acomodações na UEP.

Convés	Cabine Simples	Cabine Dupla
Convés A	4	6
Convés B	4	9
Convés C	1	22

FPSO Dynamic Producer

Assim como o FPSO BW Cidade de São Vicente, o FPSO *Dynamic Producer* conjugará atividades de processamento primário da produção, de estocagem e transferência de óleo para navios aliviadores. Provida de um sistema de posicionamento dinâmico, essa unidade permite que sua instalação e permanência no local não necessitem de um sistema de ancoragem. Além disso, este FPSO possui um sistema de propulsão que permite o seu deslocamento para a próxima locação utilizando meios próprios.

A ligação do poço às facilidades de produção da plataforma é realizada por uma sonda, localizada à meia nau, através do uso de um *riser* rígido (EPR - *Early Production Riser System*), conforme subitem **II.2.4.N - Descrição do Sistema Submarino**.

O FPSO *Dynamic Producer* foi construído em 1987, no estaleiro *Dallian* (China) e possui bandeira liberiana. A **Tabela II.2.4-5** apresenta as principais características desta unidade, cujo arranjo geral está apresentado no final desta seção, na **Planta II.2.4-3**.

Tabela II.2.4-5 - Características Gerais do FPSO *Dynamic Producer*.

Características	Descrição
Nome	FPSO <i>Dynamic Producer</i>
Ancoragem	Posicionamento Dinâmico (DP)
Comprimento Total	257,00 m
Boca moldada	46,00 m
Pontal (Altura até convés principal)	22,20 m
Borda livre	14,8 a 8,8 m
Peso leve	69.321 t
Calado médio	14,39 m
Altura do <i>Flare</i> (a partir do <i>deck</i>)	45,0 m acima do <i>deck</i> principal
Capacidade total dos tanques de óleo	482.223,52 barris (76.665,1 m ³)
Guindastes	4 guindastes, com capacidades de 15 t (a 19,5 m), 15 t (a 43 m), 5 t (a 43 m) e 5 t (a 35 m)
Sistema de geração de energia	4 turbogeradores gás/diesel Solar modelo Taurus 60 de 4.600 kW. 4 geradores diesel Wartzila modelo 16V26 de 4.600 kW 2 geradores diesel de 6.500 kW 1 gerador de emergência de 1360 kW modelo 3512 B DITA
Unidade de Tratamento de Esgotos	Tipo: <i>Hamworthy Super Trident</i> ST4A (uma unidade) Princípio de tratamento: lodo ativado com sistema de aeração suspensa Capacidade total: 20,83 m ³ /d
Capacidade de produção	1 poço produtor (produzindo por surgência natural) Capacidade de processar 30.000 bpd e 1,0 MM m ³ /d de gás
Capacidade de alojamento	106 pessoas
Heliponto	Formato circular, situado na popa, diâmetro de 25,2 m, peso máximo admissível de 12t.
Salvatagem	3 baleeiras "free fall" com capacidade para 40 pessoas cada. 11 botes de resgate com capacidade para 20 pessoas cada.

Casco

O FPSO *Dynamic Producer* possui fundo duplo, com tanques laterais dedicados a lastro, tanto a bombordo quanto a boreste. Os tanques centrais serão destinados ao armazenamento de óleo.

O sistema de posicionamento dinâmico é composto de quatro *thrusters* azimutais e três *thrusters* tipo túnel, sendo dois na proa e um na popa. À meia nau situam-se o *moonpool* e a estrutura da sonda, que é equipada com as facilidades para permitir a intervenção no poço produtor.

O FPSO *Dynamic Producer* está dimensionado para atender às necessidades operacionais da PETROBRAS (carga de convés, estabilidade, capacidade de armazenamento, movimentos, etc.), e atende aos requisitos de Regra da Sociedade Classificadora *Det Norske Veritas* (DNV), além de Regulamentos Estatutários Internacionais exigidos pelo país de registro.

Visando garantir a vida útil do FPSO, necessária às atividades dos TLDs, foram realizadas simulações de esforços globais e de fadiga no casco, considerando a ação de ondas, vento e correnteza típicas da Bacia de Santos, e estabelecidas especificações para todos os materiais estruturais utilizados na reformulação do casco.

Tanques

A estocagem de óleo no FPSO *Dynamic Producer* pode ser realizada em até quatro tanques, dispostos ao centro da embarcação, que juntos perfazem uma capacidade total de 482.223,52 barris (76.665,1 m³). A plataforma conta, ainda, com um tanque de *slop* sujo e um tanque de *slop* limpo, com capacidades de 1.955,8 m³ e 1.981,5 m³.

Além dos tanques citados, essa unidade possui tanques específicos para óleo (diesel, combustível e lubrificante) e água (potável, industrial e de lastro), cujas capacidades encontram-se definidas na **Tabela II.2.4-6**. A **Planta II.2.4-4** apresenta a disposição dos tanques no FPSO *Dynamic Producer*.

Tabela II.2.4-6 - Relação dos tanques do FPSO Dynamic Producer.

Identificação do Tanque	Produto que armazena	Capacidade*	
		m³	Barris*
Tanque nº 1 (central)	Óleo cru	22.531,8	141.725,03
Tanque nº 2 (central)	Óleo cru	22.820,1	143.538,44
Tanque nº 3 (central)	Óleo cru	10.738,8	67.547,06
Tanque nº 4 (central)	Óleo cru	20.574,4	129.412,99
Capacidade total de armazenamento de óleo	-	76.665,1	482.223,52
Tanque de <i>Slop</i> (BB) nº 1	Água e óleo	1.955,8	12.301,98
Tanque de <i>Slop</i> (BE) nº 2	Água e óleo	1.981,5	12.463,64
Tanque do Pico de Proa	Água de Lastro	6.605,9	41.551,11
Tanque Duplo Fundo nº 1	Água de Lastro	9.997,6	62.884,91
Tanques Laterais nº 2A (BE+BB)	Água de Lastro	6.044,5	38.019,91
Tanques Laterais nº 2B (BE+BB)	Água de Lastro	9.151,8	57.564,83
Tanque Duplo Fundo nº 2	Água de Lastro	12.801,4	80.520,81
Tanque Duplo Fundo nº 3	Água de Lastro	4.730,8	29.756,73
Tanques Laterais nº 4 (BE+BB)	Água de Lastro	7.207,5	45.335,18
Tanque Duplo Fundo nº 4	Água de Lastro	12.104,8	76.139,20
Tanque de Pico de Popa	Água de Lastro	1.538,6	9.677,79
Tanque Lateral na Praça de Máquinas	Óleo Combustível	1.435,1	9.026,78
Tanque Diário na Praça de Máquinas	Óleo Combustível	94	591,26
Tanque de Flotação na Praça de Máquinas	Óleo Combustível	110,4	694,42
Tanques de Rejeitos de Óleo Combustível	Óleo Combustível	11,6	72,96
Tanques de Diesel na Praça de Máquinas (D.B Tank, Deep Tank e Day Tank)	Óleo Diesel	442,6	2.783,95
Tanque de Diesel - <i>Moonpool</i>	Óleo Diesel	1.247	7.843,63
Tanque de Diesel - <i>Mud Pit</i>	Óleo Diesel	48	301,92
Tanque de água - <i>St. Gear Plataform</i>	Água Potável	416,5	2.619,79
Tanque de água - <i>Moonpool</i>	Água Potável	432,8	2.722,31
Tanques de Lubrificante para as máquinas principais	Óleo Lubrificante	227,2	1.429,09
Tanques de Rejeitos de Óleo Lubrificante	Óleo Lubrificante	12,8	80,51

*Os valores apresentados são referentes a 98% da capacidade total de armazenamento do FPSO *Dynamic Producer*.

Os tanques de *slop* recebem água proveniente do tanque de drenagem aberta (drenagem aberta do nível superior do FPSO), águas da drenagem do convés, águas de lavagens de tanques, além das águas provenientes das bandejas de drenagem dos equipamentos da produção.

Todos os tanques de armazenamento de óleo possuem sistemas medidores de nível. Estes tanques são mantidos pressurizados com gás inerte e o teor de oxigênio é monitorado. Este sistema funcionará de forma a prevenir a formação de vácuo e de atmosferas inflamáveis e explosivas. Os tanques de carga (óleo cru) e lastro têm acessos que permitirão inspeção interna quando estiverem vazios.

O FPSO *Dynamic Producer* também conta com um sistema de limpeza que funcionará a partir de máquinas posicionadas nos tanques de carga. O efluente gerado nestas operações de limpeza será encaminhado aos tanques de *slop*.

As tubulações dos tanques de carga, lastro e resíduos são individualizadas, a fim de evitar o contato entre os diferentes fluidos.

Sistema de Gás Inerte (SGI)

O sistema de geração e tratamento de gás inerte consiste no gerador *Flexinert MPG-1600*, com capacidade nominal de 15.000 Nm³/h, nas válvulas de controle de pressão manuais e quebradoras de vácuo e nas torres de alívio. Com o objetivo de prover gás inerte durante as operações de carregamento de óleo e de alívio (*offloading*), este sistema evita a entrada de ar nos tanques e a formação de uma atmosfera explosiva.

Um sistema de distribuição e coleta é utilizado para fornecimento de gás inerte e ventilação para cada tanque de carga, durante a operação de alívio. Uma válvula de controle e uma válvula de *by-pass* do sistema de distribuição e coleta controlam a pressão do gás inerte, cujo teor de oxigênio é monitorado e registrado na sala de controle. Também está prevista uma válvula de segurança (PSV) independente na linha de ventilação, com a função de proteger cada tanque de óleo e tanque de *slop* de qualquer sobre-pressão.

Sistemas de Lastro

Durante a transferência de petróleo do FPSO *Dynamic Producer* para o navio aliviador, o volume de óleo nos tanques de armazenagem é reduzido, diminuindo-se assim, gradualmente, o calado da embarcação. Para manter a estabilidade e o controle de esforços no FPSO, torna-se necessária, eventualmente, a operação da bomba de lastro, captando água do mar e bombeando-a para os tanques de lastro, conforme a necessidade da operação. O sistema de lastro é totalmente isolado do sistema de armazenagem do petróleo e seus tanques e bombas são independentes. Como não há nenhuma possibilidade de contaminação da água de lastro com óleo, o sistema não é considerado uma fonte de efluentes.

Vale destacar que caso haja necessidade de transporte do FPSO para entrada ou saída do país, serão implementadas medidas regidas internacionalmente pela

IMO (*International Maritime Organization*) de forma a evitar a introdução de espécies exóticas no meio onde forem realizadas as atividades.

Planta de Processamento da Produção

A planta de processamento da produção possui os recursos necessários para a separação inicial dos fluidos advindos dos poços. O módulo de processamento, assim como os demais módulos auxiliares, estão localizados em áreas abertas do convés, expostas à ventilação natural. A planta de processamento primário dos fluidos produzidos foi projetada considerando-se as propriedades físico-químicas do fluido oriundo dos poços objeto dos TLDs que serão realizados por esta unidade de produção.

Da mesma forma que o FPSO BW Cidade de São Vicente, o projeto da planta de processamento do *Dynamic Producer* permite a separação do óleo, gás e água, o tratamento e estabilização do óleo e o eventual tratamento da água produzida. Ressalta-se que também não está prevista a geração de água produzida durante as atividades, mas que caso isso ocorra, o efluente será tratado para o descarte conforme os padrões estabelecidos pela Resolução CONAMA nº 393/07.

Para auxiliar as etapas de tratamento dos fluidos, bem como manter a integridade das instalações, a unidade é igualmente dotada de um sistema de injeção de produtos químicos, como desemulsificantes, antiespumante, inibidor de incrustação, inibidores de corrosão e polieletrólitos.

Os sistemas primários associados com as facilidades de processo de produção de óleo e gás no FPSO *Dynamic Producer* encontram-se listados a seguir.

- Sistema de Separação de Óleo e Gás;
- Sistema de Tratamento de Gás;
- Sistema de Tratamento de Água de Produção.

Sistema de Separação de Óleo e Gás

O sistema de separação de óleo e gás consiste dos seguintes componentes: pré-aquecedor água/óleo do separador de produção; aquecedor de entrada do separador de produção; separador de produção trifásico; aquecedor de entrada do tratador eletrostático; tratador eletrostático; separador atmosférico; bombas de injeção de produtos químicos; vaso de gás separado; hidrociclone; tanque de lavagem; coalescedor de água; tratamento de gás combustível; vasos da tocha; sistema de tocha (*flare*). A interligação desses equipamentos pode ser observada na **Figura II.2.4-5**.

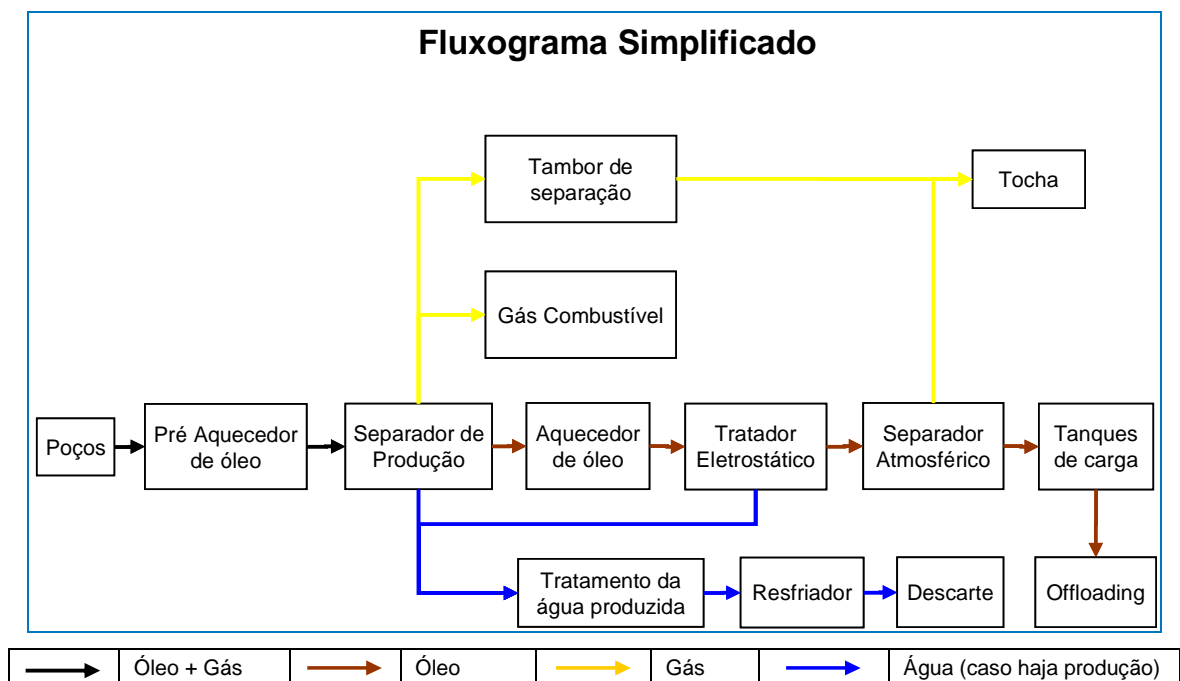


Figura II.2.4-5 - Diagrama esquemático do processo de separação e tratamento de óleo e gás no FPSO Dynamic Producer.

A planta de processo do FPSO tem capacidade para processar 30.000 bpd e 1,0 MM Nm³/d de gás, cujo dimensionamento considerou os seguintes parâmetros:

- Número de poços produtores interligados ao FPSO *Dynamic Producer*: um poço por vez;
- Temperatura do óleo ao chegar no FPSO *Dynamic Producer*: mínima de 30 °C e máxima de 50 °C.

Inicialmente, o petróleo proveniente do poço que chegar ao FPSO *Dynamic Producer* através do único *riser* rígido de produção (EPR) será direcionado, via válvula *choke*² de superfície, para os pré-aquecedores e para o aquecedor de produção, onde o petróleo será aquecido até adquirir as propriedades adequadas às melhores condições de separação.

Do aquecedor, o fluido segue para o separador de produção trifásico, projetado para receber uma vazão de 199 m³/h de óleo, 3,5 m³/h de água e 25.580,00 Nm³/h de gás. Esse vaso opera a uma temperatura de 90 °C e a uma pressão de 1.100 kPa.

Após o separador de produção, o óleo é enviado para um novo aquecedor de produção e, em seguida, para o tratador eletrostático, cuja função é especificar o óleo a um BSW de, no máximo, 1% e a uma salinidade máxima de 570 mg/L.

Uma vez especificado, o óleo passa para o separador atmosférico, de forma a possibilitar a retirada do gás remanescente, sendo posteriormente enviado à estação de medição e em seguida estocado nos tanques do navio. As condições de operação do separador são de 60 °C de temperatura e 200 kPa de pressão.

Uma fração do gás armazenado no separador de produção é encaminhada à unidade de tratamento de gás combustível para utilização na geração de energia da unidade, e o restante enviado para o sistema de tocha.

Sistema de Tratamento de Gás

O propósito do sistema de tratamento de gás é condicionar o gás oriundo do sistema de separação e tratamento do óleo para uso interno como gás combustível (motores, turbinas, caldeiras).

² Válvula utilizada para controlar e ajustar a vazão dos poços.

Sistema de Tratamento de Água Produzida

Não está prevista a geração de água produzida em nenhum dos TLDs a serem realizados pelo FPSO *Dynamic Producer*. No entanto, a plataforma possui sistema para tratamento deste efluente, possibilitando o enquadramento deste conforme os padrões estabelecidos pela Resolução CONAMA nº 393/07.

Sistema de Aquecimento da Planta de Processo

O FPSO *Dynamic Producer* possui aquecedores tipo casco/tubo, com o objetivo de proporcionar ao fluido produzido, o calor necessário para o alcance da temperatura ideal à separação óleo/água.

O fluido térmico é aquecido em caldeiras GESAB TOH 8000 H60 (2 x 100%), de 8,00 MW, que utilizam diesel ou gás natural.

Sistema de Fornecimento de Água Industrial

A água do mar utilizada para o resfriamento e outros consumos é captada através de duas bombas, que se encontram localizadas nas caixas de mar (bombordo e boreste). Além dessas bombas, com capacidade de 1.500 m³/h cada, o sistema de captação abrange dois trocadores de calor, tanques de expansão, caixas de mar e circuitos de consumo. A temperatura de entrada no sistema corresponde à temperatura da água a 15 m de profundidade, com o limite máximo de 32 °C. Depois de circular pelos consumidores, esta água é descartada a uma temperatura abaixo de 40 °C.

Para evitar a corrosão, o sistema é equipado com uma unidade de tratamento eletrolítico que previne o crescimento de vida marinha nos dutos, onde cada caixa de mar possui um sistema independente. A partir da **Figura II.2.4-2**, apresentada anteriormente, pode ser observado o esquema do sistema de coleta de água do mar e os sistemas atendidos.

Sistema de Geração de Água Potável

O FPSO *Dynamic Producer* possui quatro geradores de água doce, com capacidade de 25 m³/d cada. Adicionalmente aos quatro geradores, o sistema compreende dois tanques hidrofóricos e uma unidade de potabilização.

A produção de água potável é suficiente para suprir as necessidades de todas as operações realizadas na unidade, tais como chuveiros, banheiros, limpeza em geral e consumo. Também está previsto o uso de água engarrafada para consumo.

Sistema de Tocha e Vent

O gás produzido e não utilizado como combustível para geração de energia na unidade será enviado para queima na tocha do *flare*. Apesar de estar dimensionado para a queima de 1.000.000 m³/d, nas operações dos TLDs aqui descritas, o equipamento operará com limitação de queima de 500 mil m³/d. A queima de gás na tocha também poderá ocorrer durante eventuais despressurizações do sistema de processamento, em situações de emergência ou em caso de falha de equipamentos. Além dos sistemas de *flare*, a unidade disporá de *vents* para o escape de gases provenientes dos processos das instalações que operam próximos à pressão atmosférica, tais como tanque de produtos químicos e vaso de drenagem aberta.

O *flare* está projetado para queima sob condição contínua ou em situação emergência. Esse sistema localiza-se a uma altura de 45 m do *deck* principal, suficiente para garantir que o nível de radiação de calor em pontos específicos do FPSO seja aceitável (em qualquer condição climática e operacional - vazão de gás, alta ou baixa pressão) para as pessoas e equipamentos. O sistema, constituído por dois subsistemas muito simples e independentes (de alta e de baixa pressão), possui um vaso para retenção de condensados e uma rede coletora, que conduz os gases a uma única torre vertical, onde os queimadores de alta e baixa pressão encontram-se instalados. A **Figura II.2.4-3**, apresentada na descrição do FPSO BW Cidade de São Vicente, também pode ser utilizada como uma representação esquemática do sistema do *flare* utilizado no FPSO *Dynamic Producer*.

Sistema de Geração de Energia

O sistema de geração de energia do FPSO *Dynamic Producer* se divide em dois sistemas independentes:

- Sistema de fornecimento de energia da embarcação;
- Sistema de energia da propulsão e posicionamento dinâmico (DP).

Suprimento de Energia da Embarcação

Esse sistema é responsável pelo suprimento de energia para a planta de processo, para os sistemas de lastro, *offloading* e gás inerte, bem como para iluminação da plataforma e das acomodações.

O sistema obedece à notação IMO classe 2 e possui duas fontes independentes de alimentação: conjunto de geradores diesel Wartsila modelo 16V26 de 4.600 kW de potência, a 6,6 kV (2 x 100%) e conjunto de turbogeradores Solar modelo Taurus 60, de 4.600 kW de potência a 6,6 kV. Os turbogeradores são bicomustível gás/diesel, com comutação automática (2 x 100%).

Suprimento de Energia do Sistema de Propulsão e Posicionamento Dinâmico (DP)

Responsável pelo suprimento de energia ao sistema de propulsão (*thrusters* e propulsores) e ao sistema DP (computadores, sistema de referência e sensores), esse sistema de energia também obedece à notação IMO classe 2 e dispõe de dois geradores e dois turbogeradores de mesmas especificações do sistema de suprimento de energia descrito acima.

Esta configuração garante a segurança da embarcação mesmo em caso de falta de energia, permitindo que a sua posição seja mantida ou, pelo menos, que a conexão do *riser*-navio seja conservada até a unidade ser transferida para uma área segura.

Os dois sistemas utilizam, preferencialmente, as turbinas a gás durante o período de produção do poço, de modo a minimizar o volume queimado na tocha do *flare*.

Vale destacar que todos esses equipamentos estão de acordo com a ISO-3046-1 *Standard* (item 7.3), que especifica os requerimentos para a declaração de potência, consumo de combustível, consumo de óleo lubrificante, além de outras exigências definidas na norma ISSO-15550.

Sistema de Transferência de Óleo (Offloading)

A transferência do óleo do FPSO *Dynamic Producer* para os navios aliviadores será realizada através de um mangote de 16" de diâmetro e 250 m de comprimento, a uma vazão de 3.000 m³/h.

Guindastes

A embarcação é dotada de quatro guindastes, que cobrem toda a área do *main deck*, com capacidades de: 15 t (a 19,5 m), 15 t (a 43 m), 5 t a (43 m) e 5 t (a 35 m).

Acomodações

As acomodações localizam-se na popa da embarcação, possuindo capacidade para 106 pessoas. As cabines têm três padrões distintos, sendo elas:

- Quatro cabines executivas com escritório;
- Três cabines exclusivas (para uma pessoa);
- 49 cabines duplas.

A unidade possui seis salas de escritórios, duas salas de reunião, sala de *briefing*, enfermaria provida de dois leitos, cozinha industrial, auditório, despensa para mantimentos, lavanderia, câmaras frigoríficas, cabines telefônicas, sala de telecomunicações, sala de controle e sala de painéis.

Pilotos e DP

Conforme mencionado anteriormente, estão previstos os FPSOs Cidade de São Paulo, Cidade de Parati e Cidade de Mangaratiba, para a realização dos Pilotos de Guará e Tupi NE e DP de Iracema, respectivamente. Estas atividades serão iniciadas em dezembro de 2012, maio de 2013 e outubro de 2014.

Essas unidades estão em fase de contratação ou são recém-contratadas pela PETROBRAS, dessa forma, como ainda não há informações no nível de detalhamento necessário para este estudo, as descrições específicas de cada unidade serão apresentados a CGPEG/DILIC/IBAMA posteriormente.

Como já mencionado, os FPSOs Cidade de São Paulo, Cidade de Parati e Cidade de Mangaratiba são muito similares entre si, em termos de porte, capacidade de armazenamento, etc. Com isso, serão descritas preliminarmente conjuntamente, utilizando como base as informações de um FPSO de grande porte que já se encontra operando no Pré-Sal da Bacia de Santos (FPSO Cidade de Angra dos Reis).

FPSOs Cidade de São Paulo, Cidade de Parati e Cidade de Mangaratiba

A **Tabela II.2.4-7** lista, de forma aproximada, as principais características dos FPSOs (baseando-se em dados do FPSO Cidade de Angra dos Reis, cujo arranjo geral está apresentado na **Planta II.2.4-5** no final desta seção).

Tabela II.2.4-7 - Características Gerais dos FPSOs.

Características	Descrição
Nome	FPSO Cidade de Angra dos Reis
Ancoragem	<i>Spread Mooring</i>
Comprimento Total	330,00 m
Boca moldada	58,00 m
Pontal (Altura até convés principal)	29,70 m
Borda livre	9,309 m
Peso leve	76.211 t
Calado médio	13,7 m
Altura do <i>Flare</i> (a partir do deck)	80,0 m acima do deck principal
Capacidade total dos tanques de óleo	1.752.463,95 barris (278.611,1 m ³)
Guindastes	3 guindastes com capacidades de 20 t, 15 t e 7,5 t
Sistema de geração de energia	3 turbo-geradores de 24,79 MW a gás e/ou diesel cada; 2 geradores auxiliares a diesel de 1,2 MW cada; 1 moto gerador a diesel de emergência de 1,2 MW
Unidade de Tratamento de Esgotos	Tipo: <i>Hamworthy Super Trident ST10</i> Princípio de tratamento: lodo ativado com sistema de aeração suspensa 01 unidade com capacidade de 15,81 m ³ /d
Capacidade de produção	Capacidade de processar 100.000 bpd e 5,0 MM m ³ /d de gás e de tratar 14,400 m ³ /d de água produzida
Capacidade de alojamento	100 pessoas
Heliponto	Formato: Circular Dispõe de equipamentos para reabastecimento
Salvtagem	4 Baleeiras com capacidade para 50 pessoas cada. 5 Balsas salva-vidas com capacidade para 25 pessoas cada. 1 Barco resgate com capacidade para 6 pessoas.

Casco

Os FPSOs possuem fundo singelo dimensionado para atender às necessidades operacionais da PETROBRAS (carga de convés, estabilidade, capacidade de armazenamento, movimentos, etc.). Além disso, estas unidades atenderão aos requisitos de Regra da Sociedade Classificadora e de Regulamentos Estatutários Internacionais exigidos pelo país de registro.

Visando garantir a vida útil do FPSOs, necessária às atividades dos Pilotos e DP, serão realizadas verificações de esforços globais e de fadiga no casco, considerando a ação de ondas, vento e correnteza típicas da Bacia de Santos, e serão estabelecidas especificações para todos os materiais estruturais utilizados na reformulação do mesmo.

O aço utilizado na estrutura do casco deverá estar de acordo com os requerimentos e regulamentações, considerando as conexões estruturais, espessura do material, composição dos fluidos e temperatura mínima projetada.

Tanques

O FPSO que está sendo utilizado com base possui 11 tanques, dispostos ao centro da embarcação, que juntos perfazem uma capacidade total de 1.788.228 bpd (284.297 m³), além dos dois tanques de *slop* com capacidade total de 12.630 m³.

Além dos tanques citados, possui tanques para lastro, efluente oleoso, óleo combustível/diesel, óleo lubrificante, borra oleosa, água doce e para água potável, cujas capacidades encontram-se estimadas na **Tabela II.2.4-8**. A disposição dos tanques do referido FPSO está apresentada na **Planta II.2.4-6**, ao final desta seção.

Tabela II.2.4-8 - Relação dos tanques do FPSO utilizado como base.

Identificação do tanque	Produto que armazena	Capacidade**	
		m ³	Barris
Tanque de Óleo nº 1 (central)	Óleo cru	32.701,6	205.693,08
Tanque de Óleo nº 1 (bombordo)	Óleo cru	24.799,9	155.991,38
Tanque de Óleo nº 1 (boreste)	Óleo cru	23.933,6	150.542,36
Tanque de Óleo nº 2 (central)	Óleo cru	26.078,8	164.035,66

Continua

Continuação - Tabela II.2.4-8

Identificação do tanque	Produto que armazena	Capacidade**	
		m³	Barris
Tanque de Óleo nº 3 (bombordo)	Óleo cru	23.090,8	145.241,14
Tanque de Óleo nº 3 (boreste)	Óleo cru	25.912,2	162.987,75
Tanque de Óleo nº 4 (central)	Óleo cru	29.794,0	187.404,27
Tanque de Óleo nº 5 (central)	Óleo cru	37.985,8	238.930,70
Tanque de Óleo nº 5 (bombordo)	Óleo cru	18.965,0	119.289,86
Tanque de Óleo nº 5 (boreste)	Óleo cru	17.846,8	112.256,38
Capacidade total de armazenamento de óleo		278.611,1	1.752.463,95
Tanque de Água Fora de Especificação	Água e Óleo	14.898,9	93.714,09
Tanque de Slop (bombordo)	Água e Óleo	6.188,7	38.926,93
Tanque de Slop (boreste)	Água e Óleo	6.188,7	38.926,93
Tanque de Lastro (bombordo)	Água de Lastro	23.738,5	149.315,18
Tanque de Lastro (boreste)	Água de Lastro	20.833,8	131.044,61
Tanque nº 2 Bombordo	Vazio	20.833,8	131.044,61
Tanque nº 4 (boreste)	Vazio	23.738,5	149.315,18
Tanque de Proa (central)	Vazio	9.999,9	62.899,38
* Tanque de Combustível (bombordo)	Óleo Combustível/Diesel	2.697,0	16.964,13
* Tanque de Combustível (boreste)	Óleo Combustível/ Diesel	2.433,3	15.305,46
* Tanque Óleo Combustível 1	Sedimentação de Óleo Combustível	56,8	357,27
* Tanque de Óleo Combustível 2	Óleo Combustível	35,3	222,04
* Tanque de Transbordo de Óleo Combustível (boreste)	Óleo Combustível	42,1	264,81
Tanque de Óleo Diesel 1	Óleo Diesel	249,9	1.571,87
Tanque de Óleo Diesel 2	Óleo Diesel	13,7	86,17
* Poceto de Óleo Lubrificante	Óleo Lubrificante	47,4	298,15
* Tanque de Óleo Lubrificante 1	Sedimentação de Óleo Lubrificante	48,1	302,55
* Tanque Óleo Lubrificante 2	Óleo Lubrificante	48,1	302,55
* Cilindro 1 (boreste)	Óleo Lubrificante	80,2	504,46
* Cilindro 2 (boreste)	Óleo Lubrificante	80,2	504,46
Tanque de Efluente Oleoso	Efluente Oleoso	28,6	179,89
Tanque de Efluente Oleoso Bombordo - Popa	Efluente Oleoso	12,1	76,11
Tanque de Água Oleos (bombordo) - Proa	Efluente Oleoso	12,1	76,11
Tanque de Óleo Sujo (bombordo)	Efluente Oleoso	41,9	263,55
Tanque de Óleo Sujo 1 (boreste)	Efluente Oleoso	9,4	59,13
Tanque de Óleo Sujo 2 (boreste)	Efluente Oleoso	51,2	322,05
Borra Oleosa (boreste)	Borra Oleosa	7,6	47,80
Tanque de Borra Sólida	Borra Oleosa	15,9	100,01
Tube Central de Popa		16,8	105,67
Água Doce	Água Doce	170,5	1.072,45
Tanque de Água Potável (bombordo)	Água Potável	137,2	862,99
Tanque de Água destilada 1 (boreste)	Água Destilada	170,5	1.072,45
Tanque de Água destilada 2 (boreste)	Água Destilada	137,2	862,99

*Tanques utilizados somente durante a navegação.

**Os valores apresentados são referentes a 98% da capacidade total de armazenamento.

Os tanques de *slop* recebem água proveniente do tanque de drenagem aberta (drenagem aberta do nível superior do FPSO), drenagem do convés, águas de lavagens de tanques, além das águas provenientes das bandejas de drenagem dos equipamentos da produção.

Todos os tanques de armazenamento de óleo deverão possuir sistemas medidores de nível e serão mantidos pressurizados com gás inerte e o teor de oxigênio deverá ser monitorado. Este sistema funcionará de forma a prevenir a formação de vácuo e de atmosferas inflamáveis e explosivas. Os tanques de carga (óleo cru) e lastro deverão ter acessos que permitirão inspeção interna quando estiverem vazios.

Os FPSOs também contarão com um sistema de limpeza que funcionará a partir de máquinas posicionadas nos tanques de carga. O efluente gerado nestas operações de limpezas será encaminhado aos tanques de *slop*.

As tubulações dos tanques de carga, lastro e resíduos serão individualizadas, a fim de evitar o contato entre os diferentes fluidos.

Sistema de Gás Inerte (SGI)

Os FPSOs possuirão uma planta para geração e tratamento de gás inerte baseada na obtenção de gás a partir da caldeira. Durante operações de carregamento de óleo e alívio (*offloading*), um sistema de distribuição e coleta será utilizado para fornecimento de gás inerte e ventilação. Durante o alívio, o gás inerte será fornecido a partir da caldeira de operação para cada tanque de carga. Uma válvula de controle e uma válvula de *by pass* do sistema de distribuição e coleta controlam a pressão do gás inerte, cujo teor de oxigênio será monitorado e registrado na sala de controle. Como redundância, é prevista uma válvula de segurança (PSV) independente na linha de ventilação, visando proteger cada tanque de óleo e tanque de *slop* de qualquer sobre-pressão.

Sistema de Lastro

Durante a transferência de petróleo dos FPSOs para o navio aliviador, o volume de óleo nos tanques de armazenagem é reduzido, diminuindo-se, assim, o calado da embarcação. A fim de manter a estabilidade e o controle de esforços no FPSO, eventualmente, a bomba de lastro será colocada em operação, captando água do mar e bombeando para os tanques de lastro, dependendo da necessidade operacional. O sistema de lastro deverá ser totalmente isolado do sistema de armazenagem do petróleo e seus tanques e bombas serão totalmente independentes. Como não haverá nenhuma possibilidade de contaminação da água de lastro com óleo, o sistema não será considerado uma fonte de efluentes.

Vale destacar que caso haja necessidade de transporte dos FPSOs para entrada ou saída do país, serão implementadas medidas regidas internacionalmente pela IMO (*International Maritime Organization*) de forma a evitar a introdução de espécies exóticas no meio onde forem realizadas as atividades.

Planta de Processamento da Produção

As plantas de processamento da produção possuirão os recursos necessários para a separação inicial dos fluidos advindos dos poços. Elas serão divididas em módulos, que serão posicionados de acordo com a sequência lógica do processamento dos fluidos da formação. Os módulos de processamento, assim como os demais módulos auxiliares, estarão localizados em áreas abertas do convés, expostas à ventilação natural. As plantas de processamento primário dos fluidos produzidos serão projetadas considerando-se as propriedades físico-químicas dos fluidos oriundo dos poços do Polo Pré-Sal da Bacia de Santos.

Os projetos das plantas de processamento dos FPSOs deverão permitir a separação do óleo, gás e água, tratamento e estabilização do óleo, tratamento de gás e da água produzida, que será descartada ao mar dentro dos padrões estabelecidos pela Resolução CONAMA nº 393/07.

Para auxiliar as etapas de tratamento dos fluidos, bem como manter a integridade das instalações, as unidades serão dotadas de um sistema de injeção

de produtos químicos, como desemulsificantes, antiespumante, inibidor de incrustação, inibidores de corrosão e polieletrólitos.

Os sistemas primários associados com as facilidades de processo de produção de óleo, gás e água nos FPSOs estão listados a seguir:

- Sistema de Separação e Tratamento de Óleo, Gás e Água;
- Sistema de Tratamento da Água de Injeção;

Sistema de Separação e Tratamento de Óleo, Gás e Água

O sistema de separação de óleo, água e gás consistirá dos seguintes componentes: separador de água livre; sistema de aquecimento do óleo; separador de produção; tratador eletrostático; separador atmosférico; resfriador de óleo estabilizado; vaso de decantação de líquido; sistema de remoção de H₂S; sistema de desidratação do gás; sistema de remoção de CO₂; hidrociclone; flotador; resfriador do sistema de tratamento da água produzida; e sistema de tocha (*flare*). A interligação desses equipamentos pode ser observada na **Figura II.2.4-6**.

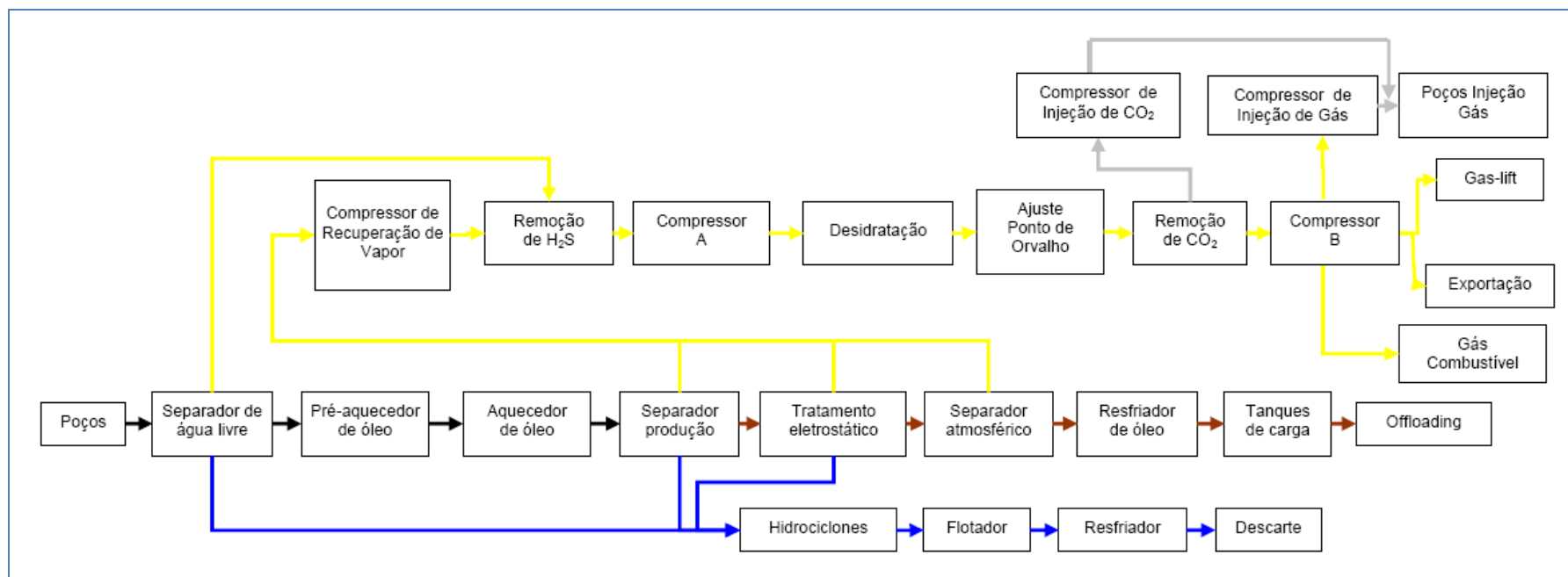
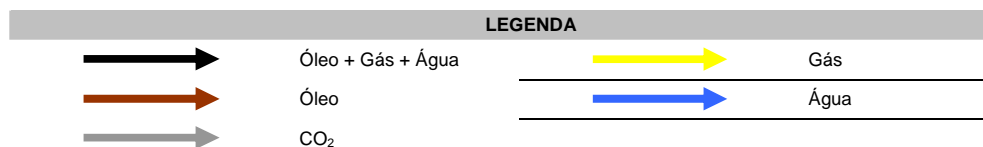


Figura II.2.4-6 - Diagrama esquemático do processo de separação e tratamento de óleo, água produzida e gás.



Destaca-se que informações mais detalhadas, como por exemplo, do sistema de compressão de gás para posterior reinjeção deste, assim como uma discussão acerca do percentual de CO₂ gerado passível de reinjeção, serão apresentados posteriormente, uma vez que ainda não há informações em um nível de detalhamento necessário sobre os FPSOs responsáveis pelos Pilotos e DP.

As plantas de processo dos FPSOs deverão ter capacidade para processar cerca de 130.000 bpd e 6.0 MM m³/d de gás, e de tratar aproximadamente 15.000 m³/d de água produzida, considerando as produções previstas nos projetos. Destaca-se que estas capacidades são superiores às do FPSO Cidade de Angra dos Reis, que está sendo utilizado com base para descrição. O dimensionamento dos FPSOs afretados considerou os seguintes parâmetros:

- Número de poços produtores interligados aos FPSOs: variáveis para cada um dos projetos Pilotos e Desenvolvimento de Produção (contemplados no subitem **II.2.1.D - Poços que Serão Interligados aos FPSOs**);
- Temperatura do óleo ao chegar nos FPSOs: mínima de 22 °C e máxima de 30 °C.

O óleo proveniente dos poços chega aos FPSOs e recebe inicialmente a injeção de produtos químicos como desemulsificante, antiincrustante e antiespumante, de forma a aumentar a eficiência do processamento de óleo.

As plantas de processo também serão equipadas com separador de água livre, que promoverá a separação primária do óleo, gás e água, e sistema de aquecimento a montante do separador de produção, que elevará a temperatura a fim de adquirir as propriedades adequadas às melhores condições de processamento, considerando que o separador de produção opera a uma pressão de aproximadamente 8 bar. Em seguida, o óleo será enviado ao tratamento eletrostático para o enquadramento dos parâmetros água e sal.

O óleo, então, seguirá para o degaseificador, e posteriormente será resfriado, medido e encaminhado para os tanques de carga para armazenagem.

Após a separação, no separador de água livre e no separador de produção, o gás será encaminhado para a unidade de tratamento do gás, composta pelos sistemas de remoção de H₂S, de desidratação e de remoção de CO₂.

Para viabilizar o seu descarte conforme a legislação vigente, a água de produção receberá um tratamento constituído por um conjunto de hidrociclones e flotores, que irão promover a remoção do óleo, e por um sistema de resfriamento, que reduzirá a temperatura do efluente.

Sistema de Separação e Tratamento de Água de Injeção

A finalidade do tratamento da água de injeção é evitar a corrosão na tubulação dos poços de injeção, a formação de incrustação na tubulação dos poços de produção de óleo, a obstrução do meio poroso da rocha-reservatório e a proliferação de bactérias sulfato-redutoras presentes nas rochas-reservatório.

Nos sistemas de água de injeção em reservatórios com grande potencial de incrustação, é necessário que a água captada da superfície do mar passe por uma Unidade de Remoção de Sulfatos (URS). Essa unidade tem a função de reduzir o teor de sulfatos na água de aproximadamente 2.700 mg/L (concentração usual para a água do mar) para valores em torno de 100 mg/L, evitando, assim, a precipitação de sais insolúveis de sulfato como BaSO₄, SrSO₄ e CaSO₄.

A partir do sistema de captação e filtragem, a corrente de água será bombeada para os bancos de membranas, onde sofrerá uma redução dos sulfatos.

A água utilizada no sistema de tratamento da água de injeção será captada no mar através de bombas de captação e passará pelos seguintes processos: (a) processo de filtragem para remoção de sólidos acima de 5 µ; (b) processo de dessulfatação para a redução do teor de sulfatos; (c) processo de desaeração a vácuo; (d) tratamento químico com injeção de biocida e sequestrante de oxigênio.

No processo de dessulfatação, cerca de 50% da água será permeada e enviada para a saída da URS, enquanto a outra metade será direcionada para o segundo estágio de membranas, sofrendo o mesmo processo de permeação. Ao final dos dois estágios, a água dessulfatada, correspondente a aproximadamente

62,5% do fluxo inicial, seguirá para o sistema de injeção de água. O restante, o rejeito, equivalente a cerca de 37,5% do total, será descartado para o mar em linha independente no costado do FPSO.

Após o processo de filtragem e desaeração da água, é necessária a injeção de sequestrante de cloro (*Antichlor* ou *Sequest SC40* ou *Cortrol IS3020* ou *BDE6038*), de inibidor de incrustação (*Vitec 3000* ou *ScaleTreat 890C* ou *Hypersperse MDC150* ou *PC191*), e de biocida (*RoCide DB-20*), com a finalidade de proteger as membranas da URS.

Ressalta-se que o biocida supracitado será utilizado apenas durante as operações sanitização/limpeza, sendo injetado apenas uma vez por semana ao longo de uma hora.

A **Figura II.2.4-7** apresenta o fluxograma das plantas de tratamento de água de injeção dos FPSOs Cidade de São Paulo, Cidade de Parati e Cidade de Mangaratiba.

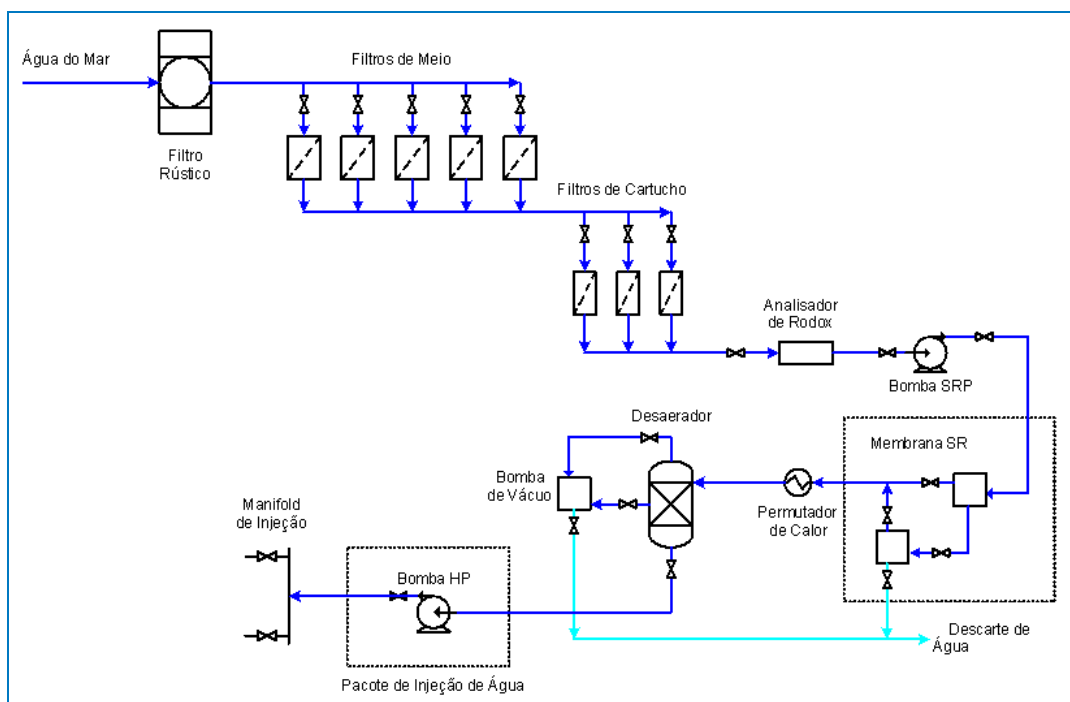


Figura II.2.4-7 - Fluxograma esquemático das plantas de tratamento de água de injeção dos FPSOs Cidade de São Paulo, Cidade de Parati e Cidade de Mangaratiba.

Sistema de Fornecimento de Água Industrial

A água industrial utilizada nos FPSOs será captada do mar, cujo sistema de captação deverá ser projetado para atender aos seguintes subsistemas: combate a incêndio, trocador do sistema fechado de água de resfriamento, e água de serviço.

Sistema de Geração de Água Potável

Este sistema possui capacidade de fornecimento de água potável necessária a todos os usuários das unidades, bem como da água a ser utilizada no tratamento eletrostático (água de diluição para a remoção da salinidade e enquadramento do óleo às especificações requeridas). Este sistema será composto por duas unidades de osmose reversa.

Sistema de Tocha e Vent

A queima de gás na tocha ocorrerá somente durante as partidas, depressurizações do sistema de processamento em situações de emergência ou em caso de falha de equipamentos. Não haverá queima de gás produzido, pois este será utilizado no sistema de geração de energia do FPSO e o excedente será exportado por meio de gasodutos (Guará-Tupi, Tupi NE-Tupi e Iracema-Tupi NE).

O *flare* estará projetado para queima sob condição de emergência. Este sistema se localiza na proa dos FPSOs a uma altura suficiente para garantir que o nível de radiação de calor em pontos específicos das unidades seja aceitável (em qualquer condição climática e operacional - vazão de gás, alta ou baixa pressão) para as pessoas e equipamentos. O sistema será constituído por uma única torre vertical com dois subsistemas muito simples e independentes: um de Alta Pressão - HP (maior que 10,3 kgf/cm²) e o outro de Baixa Pressão - LP (menor que 10,3 kgf/cm²). O condensado recuperado pelos dois subsistemas é enviado para o Tanque de *Off-Spec*. A **Figura II.2.4-3**, apresentada na descrição do FPSO BW Cidade de São Vicente, também pode ser utilizada como uma representação esquemática do sistema *flare* dos FPSOs Cidade de São Paulo, Cidade de Parati e Cidade de Mangaratiba.

Os *Flares* serão projetados para as seguintes vazões máximas:

- *Flare* HP: 5.000.000 m³/d - Emergência;
- *Flare* LP: 450.720 m³/d - Emergência.

Além dos sistemas de *flare*, as unidades terão *vents* para o escape de gases provenientes dos processos das instalações que operam próximos à pressão atmosférica, tais como tanque de produtos químicos e vaso de drenagem aberta.

O sistema de tocha será projetado para queimar todo o gás produzido, caso ocorra parada na planta de processo ou no sistema de escoamento. Durante a operação normal haverá a chama permanente do projeto, com consumo de gás de no entorno de 3.000 m³/d.

Sistema de Geração de Energia

O sistema de geração de energia do FPSO utilizado como base consiste de três turbo-geradores de 24,79 MW cada, bicombustíveis, com consumo estimado de 5.572 m³/mês de diesel e 4.380.480 kg/mês de gás. Além disso, a unidade possui dois geradores auxiliares a diesel de 1,2 MW cada, com consumo estimado de 159,76 m³/mês.

Possui também uma caldeira principal, responsável pelo vapor necessário ao acionamento das bombas de *offloading*. Esta caldeira irá operar com consumo estimado de 1.952.640 m³/mês de gás ou 2.627,79 m³/mês de óleo diesel e será equipada com sistema de tratamento de condensado e sistema de abastecimento de água, proveniente do sistema de água doce. Adicionalmente, dispõe de uma caldeira de emergência com consumo estimado de 5.075,79 m³/mês de óleo diesel.

O óleo diesel será utilizado somente durante a pré-operação, ou em situações de emergência, sendo substituídos por gás imediatamente após a estabilização da produção.

Sistema de Transferência de Óleo (Offloading)

A transferência do óleo dos FPSOs para os navios aliviadores será realizada através de mangotes flutuantes de cerca de 20" de diâmetro e 230 m de comprimento. A vazão de transferência de óleo será, em média, de 6.625 m³/h.

Bem como para as demais atividades, para os Pilotos de Guará e Tupi NE e o DP de Iracema, está sendo considerado que as operações de alívio ocorrerão sempre que se observar a proximidade do enchimento total dos tanques do navio. A depender do ritmo da produção que estiver ocorrendo, deve-se programar o alívio para ocorrer cerca de cinco dias antes do enchimento dos tanques. Sendo assim, o descarregamento do FPSO para o navio aliviador será feito em aproximadamente 24 horas podendo, eventualmente, em função de condições meteorológicas ou logísticas, haver pequenos atrasos ou antecipações destas operações de alívio.

O alinhamento dos navios aliviadores com os FPSOs será do tipo *tandem*, conforme exemplo apresentado na **Figura II.2.4-4**. A amarração entre as embarcações será feita com um cabo de polipropileno de 21" de diâmetro denominado de "*hawser*" e o mangote de transferência possuirá dupla carcaça, classe # 300 e ficará armazenado em carretel.

Guindastes

O FPSO utilizado com base nesta descrição possui três guindastes cobrindo toda a área do *main deck*, instalados da seguinte forma:

- Guindaste de Convés, instalado no deck de proa a boreste, com capacidade para 20 t e raio de alcance de 24 m;
- Guindaste de Convés, instalado no deck de popa a boreste, com capacidade para 15 t e raio de alcance de 22 m;
- Guindaste de Popa, com capacidade de 7,5 t e raio a de alcance de 22 m.

Acomodações

As acomodações se localizam na popa da embarcação, possuindo capacidade para 100 pessoas.

II.2.4.K - Descrição dos Sistemas de Segurança e de Proteção Ambiental

Sistema de Ancoragem e de Posicionamento Dinâmico

As UEPs previstas para atuar nos projetos objetos deste estudo podem ser transportadas por rebocadores ou se deslocar através de propulsão própria até o local onde permanecerão posicionadas durante as atividades.

O posicionamento dos FPSOs pode ser realizado através de um sistema de ancoragem convencional (âncoras e linhas de amarração), como é o caso de todos os FPSOs previstos, com exceção do FPSO *Dynamic Producer*, que dispõe de um sistema de posicionamento dinâmico.

FPSOs BW Cidade de São Vicente, Cidade de São Paulo, Cidade de Parati e Cidade de Mangaratiba

Os sistemas de ancoragem destes FPSOs ao fundo do oceano fornecem meios seguros e confiáveis de permanência das unidades nas suas respectivas locações. Estes sistemas são projetados para funcionar em todas as condições de mar, sem causar danos aos equipamentos submarinos.

O FPSO BW Cidade de São Vicente será ancorado nas locações dos TLDs por meio de um sistema *Turret Mooring*, constituído por uma torre, onde são fixadas as sete linhas de ancoragem e os *risers* flexíveis. Cada uma das linhas é composta de um trecho inferior de amarra, um trecho de cabo de poliéster e um trecho superior de amarra chamado de amarra de superfície. A configuração das linhas de ancoragem é em catenária livre.

O *Turret* é um sistema de ancoragem que permite um giro de 360° do navio, de forma a mantê-lo alinhado às condições meteoceanográficas dominantes no local, reduzindo as cargas sobre a unidade e sobre o sistema de ancoragem. Outro elemento importante do *Turret* é o *swivel* de produção, equipamento que permite que a passagem dos fluidos seja realizada de maneira segura e confiável, da parte fixa (ancorada) para a parte móvel (a que acompanha o movimento da embarcação) do sistema. A **Tabela II.2.4-9** apresenta a composição do sistema de ancoragem do FPSO.

Tabela II.2.4-9 - Sistema de ancoragem do FPSO BW Cidade de São Vicente.

Componente	Descrição	Carga de Ruptura
Estaca	Tipo torpedo	-
Amarra de fundo	76 mm grau R4	611,83 t
Cabo de poliéster	6.180 kN MBS	630,18 t
Amarra de superfície	76 mm grau R4	611,83 t

Os demais FPSOs possuirão ancoragem do tipo *Spread Mooring*. Este sistema foi dimensionado e testado para operar em condições ambientais extremas (combinação de ventos, ondas e correnteza), sem causar danos a outros equipamentos e instalações submarinas no local.

A unidade utilizada como base para descrever os FPSOs Cidade de São Paulo, Cidade de Parati e Cidade de Mangaratiba possui um sistema de ancoragem composto por 24 linhas de ancoragem, divididas em quatro grupos de seis linhas cada.

As tensões de trabalho das 24 linhas instaladas deverão garantir um passeio máximo dos FPSOs de 7% da lamina d'água na condição intacta das linhas, e de 7,5 % na condição de uma linha rompida.

A **Tabela II.2.4-10** apresenta a composição do sistema de ancoragem do FPSO supracitado.

Tabela II.2.4-10 - Sistema de ancoragem do FPSO utilizado com base para descrever os FPSOs Cidade de São Paulo, Cidade de Parati e Cidade de Mangaratiba.

Componente	Descrição	Carga de Ruptura
Estaca	Torpedo T-98	-
Amarra de fundo	114 mm grau R3	1031 t
Cabo de poliéster	188 mm	1031 t
Amarra de superfície	114 mm grau R3S	1031 t

Todas as linhas de ancoragem possuirão dispositivos de monitoramento de tensão, permitindo a verificação da integridade do sistema de ancoragem como um todo. Além disso, este sistema será inspecionado visualmente em frequência não superior a cada 2,5 anos, por meio de ROVs, e com relatórios a serem submetidos à Sociedade Classificadora para manutenção da Classe do FPSO. Vale ressaltar que todo o projeto e instalação do sistema de ancoragem será certificado pela Sociedade Classificadora *American Bureau of Shipping*.

O processo de fixação do ponto de ancoragem (estaca torpedo - **Figura II.2.4-8**) consiste na descida da estaca até uma profundidade calculada, por meio de um cabo de aço conectado no topo da mesma, quando, então, o sistema é liberado, caindo por gravidade. O comprimento da estaca torpedo que penetra no solo marinho, bem como o ângulo de inclinação da mesma são parâmetros a serem monitorados para o aceite da operação.



Figura II.2.4-8 - Estaca do tipo torpedo.

A cravabilidade do torpedo é verificada através de análises numéricas utilizando dados do torpedo (geometria e peso), altura de lançamento, perfil de resistência do solo (ensaios *in situ* de penetração de piezocones - PCPT e ensaios de laboratório em amostras do solo local) e dados de seções sísmicas 3D da locação. Os dados de solo relacionados mais os dados de sísmica são suficientes para indicar qualitativamente o comportamento do solo à cravação. Deste modo, a partir das investigações realizadas, verificou-se que, de maneira geral, o solo de fundação nos Blocos em estudo consiste de argila muito mole à rija até a profundidade final dos ensaios de PCPT (em torno de 40 m), não sendo identificada a ocorrência de sedimentos litificados na área investigada.

A operação de ancoragem dos FPSOs BW Cidade de São Vicente, Cidade de São Paulo, Cidade de Parati e Cidade de Mangaratiba divide-se em três fases, apresentadas a seguir:

Fase (1): Pré-lançamento do ponto de ancoragem:

Compreende a instalação dos seguintes componentes para cada linha de ancoragem: estaca torpedo, trecho de amarra de fundo, placa triangular, manilhas e manilha harpa de espera do gancho KS.

Essa fase será realizada com a utilização de embarcações especializadas em manuseio de componentes de ancoragem, designadas AHTS (*Anchor Handling Tug Supply*), e de uma embarcação de suporte, RSV (*ROV Survey Vessel*), para operação do ROV necessário para a realização deste tipo de atividade.

Devido às incertezas em relação às datas de início das atividades, não é possível definir, neste momento, quais embarcações serão utilizadas no processo de ancoragem dos FPSOs. Ressalta-se, porém, que as mesmas deverão fazer parte do rol de embarcações constantemente utilizadas pelas diversas Unidades de Operações de E&P da PETROBRAS para a realização deste tipo de atividade, como por exemplo, as embarcações AHTS *Maersk Boulder*, *Maersk Handler*, *Far Santana*, e *Far Senior* (**Figura II.2.4-9**). As informações referentes a estas unidades foram encaminhados à CGPEG/DILIC/IBAMA através da Carta UN-BC/SMS/CLA nº 169, em 30/06/08, solicitando a inclusão destas nos Projetos Ambientais de Caráter Continuado nas Embarcações do tipo LSV, DSV, RSV.



Figura II.2.4-9 - Foto das embarcações de suporte *Maersk Boulder* (esq) e *Far Senior* (dir), que poderão ser utilizadas na instalação da ancoragem do FPSO *BW Cidade de São Vicente*.

As duas possíveis embarcações a serem utilizadas na ancoragem dos FPSOs para a realização dos referidos projetos, serão nomeadas como AHTS-1 e AHTS-2, para fins de entendimento do texto abaixo.

Ao chegar na locação, posiciona-se o AHTS-1 nas coordenadas de lançamento, montam-se os componentes da linha de ancoragem e, em seguida, realiza-se o *overboarding*³ do torpedo com cabo de aço auxiliar, conforme ilustrado na **Figura II.2.4-9**. Posicionado o torpedo na altura de tiro adequada, a embarcação libera a queda do mesmo. Os parâmetros da queda e da cravação são monitorados, pois caso estejam dentro do esperado, o sistema é abandonado para posterior conexão das amarras; caso contrário, o torpedo é retirado para realização de novo tiro.

O AHTS-2 terá como função armazenar parte dos materiais necessários à operação, repassando-os ao barco lançador, bem como participar do descravamento do torpedo, caso o lançamento seja rejeitado.

A **Figura II.2.4-10** mostra o esquema de configuração da linha pré-lançada com torpedo e manilha de espera do gancho KS (Fase 1).

³ Movimentação do torpedo e componentes no convés para posicioná-los no local onde será realizada a ancoragem.

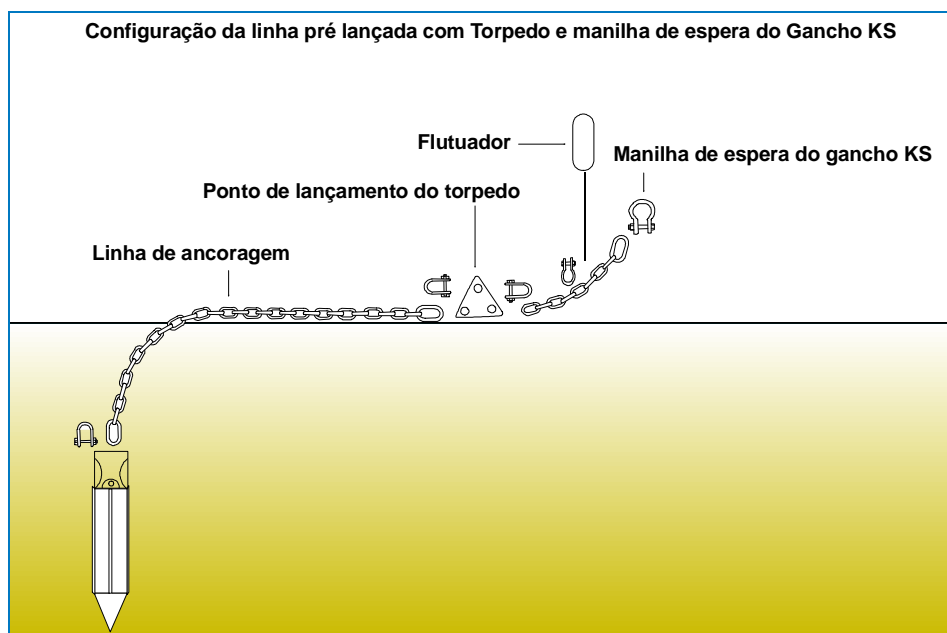


Figura II.2.4-10 - Esquema da configuração da linha pré-lançada com torpedo e manilha de espera do gancho KS (Fase 1).

Fase (2): Complemento das Linhas de Ancoragem:

A Fase 2 compreende a conexão da manilha de espera abandonada na Fase 1 com o gancho KS montado na amarra de fundo, que fica interligada aos cabos intermediários de poliéster. Depois de conectadas, as linhas são abandonadas com uma bóia em volta da locação do FPSO.

Na operação são utilizados dois AHTS e um RSV, contendo a bordo, como materiais principais, os ganchos KS, as amarras de fundo, os cabos de poliéster e as bóias para abandono do sistema. A linha composta pelo gancho KS, amarra de fundo e cabos de poliéster é montada em um dos AHTS para a conexão. Utilizando o monitoramento e as funções de manipulação do RSV, o barco com a linha pendurada conecta o gancho KS na manilha de espera deixada na Fase 1. Após o engate, o AHTS lançador abandona a linha conectada com uma bóia, a qual terá as funções de sustentação do peso da linha e de marcação da posição da mesma (**Figura II.2.4-11**).

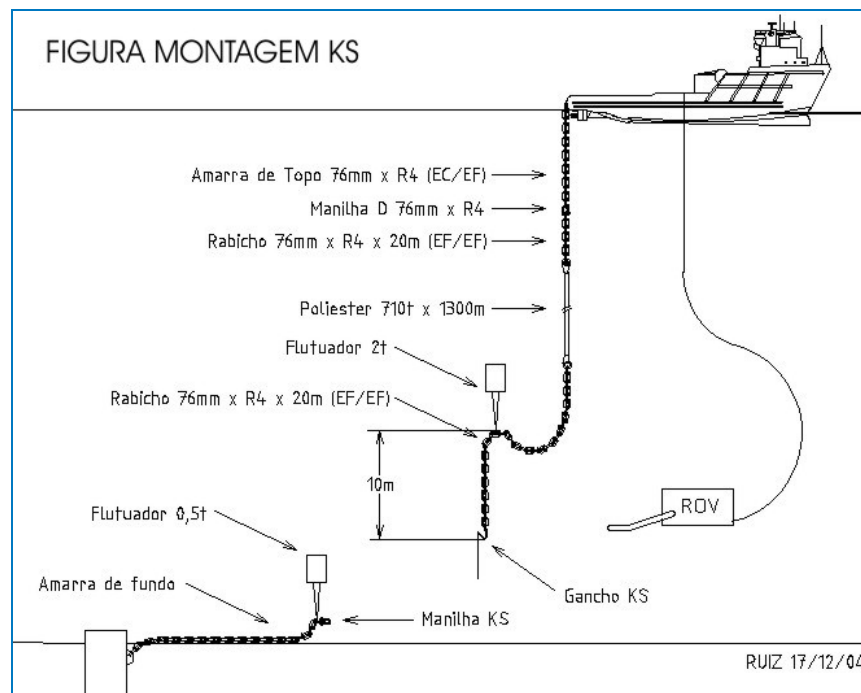


Figura II.2.4-11 - Ilustração da Fase (2) de instalação de ponto de ancoragem.

Fase (3): Hook-up e Tensionamento das Linhas de Ancoragem:

Com o FPSO BW Cidade de São Vicente já na locação, inicia-se a atividade de *hook-up*, que consiste na instalação dos complementos dos componentes do sistema de ancoragem, ou seja, o último cabo de poliéster e a amarra de topo, e a conexão dessa amarra ao seu respectivo mordente no *Turret* fixado na proa do FPSO.

Já na ancoragem por *Spread Mooring*, a instalação dos complementos dos componentes do sistema equivale à conexão do último cabo de poliéster abandonado com bóia com a amarra de topo, e a conexão desta amarra no guincho de âncora e respectivo mordente a bordo dos FPSOs.

Após o *hook-up*, as linhas de ancoragem são tensionadas pelos guinchos do FPSOs e, ao se alcançar a tensão de projeto, as amarras de topo são travadas em componentes denominados *chain stoppers* (*mordente*).

Para a realização dessa etapa serão disponibilizados, pelo menos, seis rebocadores, os quais deverão atuar nas atividades de reboque e posicionamento dos FPSOs dentro do quadro de bóias. Tais embarcações deverão limitar a deriva das unidades, realizar a conexão dos sistemas pré-lançados com os FPSOs,

aplicar o tensionamento das linhas de ancoragem até a tensão de projeto e verificar o travamento das linhas nos mordentes (*chain stoppers*) das plataformas.

No momento em que os FPSOs alcançarem as proximidades da sua locação, estes passarão a ser conduzidos pelos rebocadores designados para atuação nos procedimentos referentes ao início da Fase 3 da operação de ancoragem. O conjunto se aproximará lentamente da locação final, numa direção que seja favorável às condições ambientais presentes, principalmente as variáveis de vento e corrente.

Após o posicionamento e travamento das unidades, serão repassados, dos FPSOs para a embarcação AHTS-1, um cabo mensageiro e um trecho de amarra provisória. Simultaneamente à conexão da amarra de topo à amarra provisória pela embarcação AHTS-1, a AHTS-2 pescará a bóia de marcação e, conseqüentemente, a ponta do sistema de ancoragem lançado na Fase 2, e a conectará ao cabo de poliéster superior (último cabo de poliéster), o qual será lançado na água.

O guincho principal dos FPSOs recolherá a amarra provisória e parte da amarra de topo até atingir o ponto de travamento no mordente (*chain stopper*), que corresponde ao valor da tensão de projeto da linha de ancoragem.

Ancoragem das Linhas Flexíveis

Tendo em vista as cargas dinâmicas nos pontos em que os *risers* suspensos tocam o solo marinho, causadas pelos movimentos dos FPSOs devido às diversas condições ambientais, e com o objetivo de absorver as cargas horizontais induzidas pelos *risers* e manter a configuração das linhas em catenária livre, será necessário ancorar algumas linhas flexíveis.

O sistema de ancoragem será composto por estacas do tipo torpedo, que serão previamente lançadas. Estas estacas pesam 24 t, com dimensões de 0,76 m de diâmetro e 12 m de comprimento.

O lançamento das estacas torpedos para ancoragem de *risers* é mais simples que para a ancoragem de um FPSO. Para o lançamento será necessária somente uma embarcação com características semelhantes a dos navios com ROV empregados no procedimento de ancoragem descrito anteriormente.

A instalação das estacas consiste na descida do torpedo até uma profundidade entre 40 e 60 m do fundo do solo marinho, com cabo de aço conectado ao sistema de ancoragem, quando então é solto, por gravidade. Com as marcas pintadas em cores nas amarras, é possível verificar, através de câmeras do ROV, se a penetração de projeto foi obtida. Após a operação ser bem sucedida, corta-se o cabo de sacrifício com o auxílio do ROV.

Após a instalação das estacas, as linhas serão fixadas a estas estacas por meio de colares e rabichos de amarra, com o auxílio do ROV do barco de instalação das linhas, conforme ilustrado no esquema da **Figura II.2.4-12**. A especificação deste sistema considerará a capacidade de carga dos componentes, tendo como base os parâmetros de projeto.

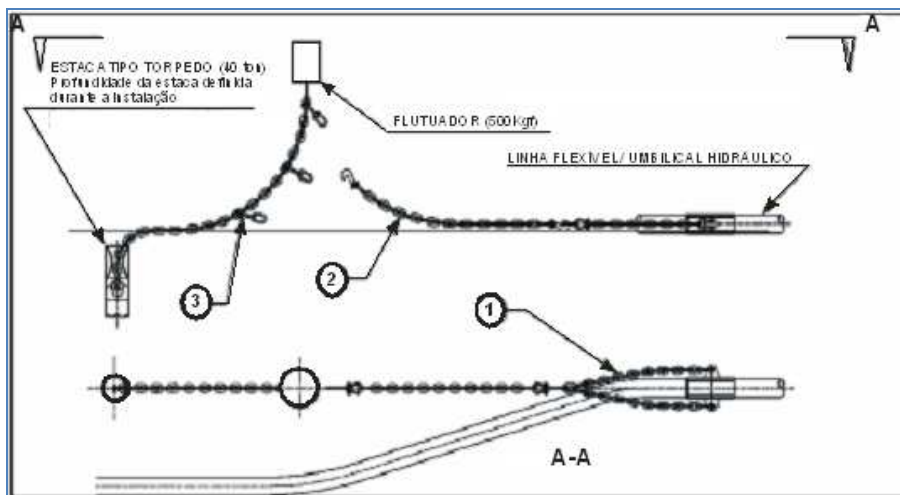


Figura II.2.4-12 - Esquema do sistema de ancoragem das linhas de fluxo.

Fonte: PETROBRAS, 2008.

A ancoragem será realizada após o *pull-in* do mesmo no FPSO em questão. As linhas que precisarem ser ancoradas serão lançadas já com seu colar de ancoragem. As estacas do tipo torpedo já estarão cravadas em posição pré-determinada. O lançamento das estacas e a interligação dos elos de ancoragem (entre a estaca e o colar sobre a linha) serão feitos através de ROV das possíveis embarcações de lançamento de dutos flexíveis (LSV - *Sunrise 2000*, *Seaway Condor*, *Pertinácia* e *Lochnagar*).

As informações referentes às embarcações foram encaminhadas ao CGPEG/DILIC/IBAMA como parte integrante do Projeto de Controle da Poluição para embarcação tipo LSVs, aprovado através do Ofício ELPN/IBAMA nº 847/04. Este ofício

encaminha o Parecer Técnico ELPN/IBAMA nº 205, de 26/11/04. Também foram enviadas informações através do Ofício CGPEG/DILIC/IBAMA nº 380, de 30/04/08, possibilitando a operação do Projeto Continuado em outras bacias sedimentares.

FPSO Dynamic Producer

No sistema de posicionamento dinâmico, não existe ligação física da plataforma com o fundo do mar, exceto pelo EPR (*Early Production Riser*). Esse sistema é composto por propulsores azimutais de orientação fixa ou variável, que funcionam baseados em processamento computacional de informações de localização, fornecidas por satélites (tipo GPS) ou por sensores acústicos, baseados em sinais recebidos de emissores de som localizados no fundo do mar (*transponders*).

Os computadores controlam a potência e a direção dos propulsores, no sentido contrário das ondas e das correntes atuantes no navio, mantendo constante a posição desejada, com margem de erro menor do que 1% da lâmina d'água. O esquema apresentado na **Figura II.2.4-13** mostra como funciona o sistema de posicionamento dinâmico.

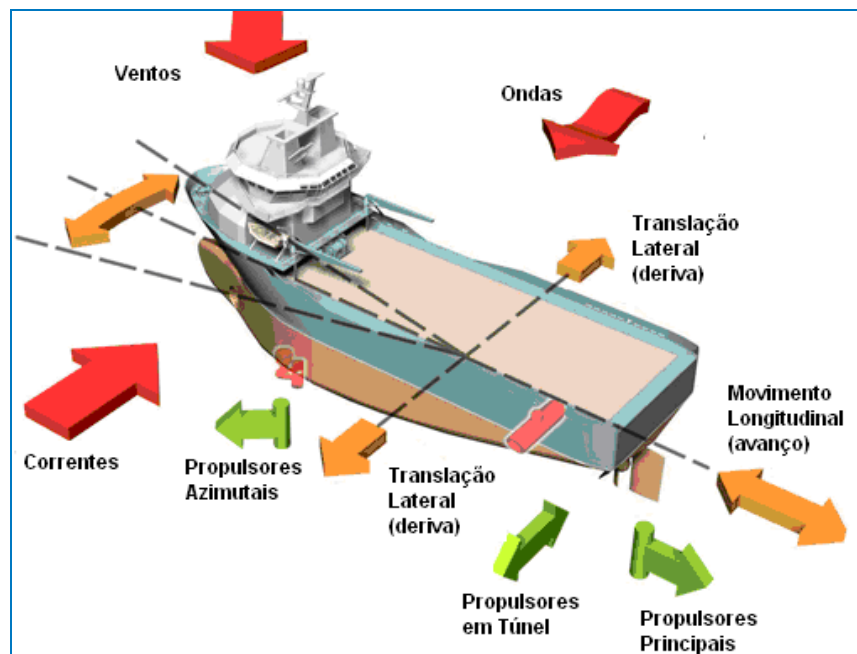


Figura II.2.4-13 - Esquema de funcionamento do Sistema de Posicionamento Dinâmico.

Fonte: modificado de www.km.kongsberg.com

No caso do FPSO *Dynamic Producer*, a manutenção de sua posição será feita através da operação de quatro *thrusters* azimutais e três *thrusters* tipo túnel. Os *thrusters* azimutais (fabricante Wartzila) possuem os seguintes componentes:

- Motor elétrico;
- Eixo flutuante;
- Controle remoto;
- Sistema de direção hidráulico;

Desataca-se que os *thrusters* tipo túnel estão instalados na proa (2) e na popa (1) e que o sistema de posicionamento dinâmico atende às operações classe 2.

É importante ressaltar que o controle e o monitoramento do sistema são feitos a bordo, da sala de DP, através de computadores dedicados. Todo o sistema tem redundância e *back-up* de arquivos.

Sistema de Conexão com as Linhas de Escoamento

FPSO BW Cidade de São Vicente

O sistema de conexão das linhas de escoamento na superfície da UEP será efetuado através suportes fixos localizados no *balcony riser*. As especificações das linhas e conectores de extremidade (*end-fittings*) a serem adotados nos poços onde serão realizados os TLDs de responsabilidade do FPSO BW Cidade de São Vicente estão apresentadas da **Tabela II.2.4-11** a **Tabela II.2.4-13**.

Tabela II.2.4-11 - Linhas de produção de 6" para cada poço onde será realizado o TLD pelo FPSO BW Cidade de São Vicente.

Linhas de produção de 6" do poço para o FPSO BW Cidade de São Vicente			
Item	Descrição	Tipo	Especificação
1	<i>Riser</i> de produção de 6"		7 1/16" - API 17SS - 5.000PSI - BX-156
2	Conector de extremidade (uep/ <i>riser</i>)	Flange	7 1/16" - API 17SS - 5.000PSI - BX-156
3	Conector de extremidade (<i>riser</i> / <i>flow</i>)	Flange	7 1/16" - API 17SS - 5.000PSI - BX-156
4	<i>Flowline</i> de produção de 6"		
5	Conector de extremidade (<i>flow</i> / <i>riser</i>)	Flange	7 1/16" - API 17SS - 5.000PSI - BX-156
6	Conector de extremidade (<i>flow</i> / <i>flow</i>)	Flange	7 1/16" - API 17SS - 5.000PSI - BX-156

Tabela II.2.4-12 - Linhas do anular de 4" para cada poço onde será realizado o TLD pelo FPSO BW Cidade de São Vicente.

Linha do anular de 4" do poço para o FPSO BW Cidade de São Vicente			
Item	Descrição	Tipo	Especificação
1	Riser de serviço de 4"		4 1/16" - API 17SS - 5.000psi - BX-155
2	Conector de extremidade (uep/riser)	Flange	4 1/16" - API 17SS - 5.000psi - BX-155
3	Conector de extremidade (riser/flow)	Flange	4 1/16" - API 17SS - 5.000psi - BX-155
4	Flowline de serviço de 4"		
5	Conector de extremidade (flow/riser)	Flange	4 1/16" - API 17SS - 5.000psi - BX-155
6	Conector de extremidade (flow/flow)	Flange	4 1/16" - API 17SS - 5.000psi - BX-155

Tabela II.2.4-13 - Umbilical hidráulico para cada poço onde será realizado o TLD pelo FPSO BW Cidade de São Vicente.

Umbilical Hidráulico do poço para o FPSO BW Cidade de São Vicente			
Item	Descrição	Tipo	Especificação
1	Umbilical de 12 funções + CE		5 1/8" - API 6B - 2.000psi - Face Lisa
2	Conector de extremidade (uep/flow)	Flange	5 1/8" - API 6B - 2.000psi - Face Lisa
3	Conector de extremidade (flow/flow)	Flange	5 1/8" - API 6B - 2.000psi - Face Lisa
4	Umbilical de 12 funções + CE		
5	Conector de extremidade (flow/flow)	Flange	5 1/8" - API 6B - 2.000psi - Face Lisa
6	Conector de extremidade	Flange	5 1/8" - API 6B - 2.000psi - Face Lisa
7	Umbilical de 12 funções + CE		
8	Conector de extremidade (flow/flow)	Flange	5 1/8" - API 6B - 2.000psi - Face Lisa
9	Conector de extremidade (flow/anm)	Flange	5 1/8" - API 6B - 2.000psi - Face Lisa

FPSO Dynamic Producer

Conforme já foi dito anteriormente, o FPSO *Dynamic Producer* utilizará o Sistema *EPR (Early Production Riser)* para escoamento da produção, que compreende um duto de serviço, para acesso ao anular do poço, e um umbilical de controle eletro-hidráulico, para controle da ANM, fazendo a ligação direta do poço ao FPSO, não havendo, portanto, necessidade de linhas de coleta.

FPSOs Cidade de São Paulo, Cidade de Parati e Cidade de Mangaratiba

As especificações das linhas e conectores de extremidade (*end-fittings*) a serem adotados nos poços onde serão realizados os Pilotos de Guará e Tupi NE e o DP de Iracema serão objeto de um estudo complementar a ser enviado posteriormente para a CGPEG/DILIC/IBAMA.

Sistema de Detecção, Contenção e Bloqueio de Vazamentos

Os sistemas de detecção, contenção e bloqueio de vazamentos de todos os FPSOs foram projetados de forma a atender aos requisitos estatutários (ex.: Requisitos de Bandeira, SOLAS, MARPOL, ISM CODE, ISPS CODE, Classificadora, Legislação do país, etc.), requisitos do cliente e requisitos internos da PETROBRAS.

Sistemas de Segurança

Os Sistemas de Segurança (SAS) e de Controle de Processamento (SCP) de todos os FPSOs foram desenvolvidos com base na norma API RP 14C (7ª edição, março de 2001), publicada pelo *American Petroleum Institute*, que determina os requisitos mínimos de segurança para os sistemas de superfície de unidades de produção marítimas. Faz parte do processo de execução desses tipos de sistema a implementação de uma série de estudos de análise de riscos, como HAZOP (*Hazard and Operability Study* - Análise de Perigos e Operabilidade), que identifica os perigos e os problemas de operacionalidade de uma instalação de processo), e HAZID (*Hazard and Identification Study* - Estudo de Identificação de Perigos), com o objetivo de identificar as escalas de risco que podem ocorrer durante a operação). O Sistema de Segurança e Controle consiste dos seguintes sistemas integrados:

- Sistema de Gás e Incêndio (SGI);
- Sistema Emergencial de Bloqueio (ESD);
- Sistema de Bloqueio de Processo (PSD).

Fazem parte do Sistema de Segurança (SAS) os equipamentos transmissores, sensores e interruptores manuais, o sistema lógico, as válvulas solenóides de bloqueio e a interface operacional. Todos os elementos do SAS são completamente dissociados dos elementos utilizados no Sistema de Controle de Processamento (SCP), tanto do ponto de vista físico como elétrico.

O sistema foi desenvolvido à prova de falhas e de maneira que o SCP não reinicie, automaticamente, qualquer equipamento quando o iniciador de bloqueio retornar ao modo normal ou a energia for restaurada. A energia do SAS é proveniente de duas fontes independentes de energia, sendo uma sobressalente.

Sistema Gás e Incêndio (SGI)

O Sistema de Gás e Incêndio presente nos FPSOs foi desenvolvido obedecendo, principalmente, a critérios da certificadora DNV. De uma maneira geral, o SGI compreende o monitoramento de todas as áreas onde possam ocorrer misturas explosivas e/ou inflamáveis.

A detecção desses eventos irá alertar os tripulantes através de sistema público de informação, desencadeando uma série de ações que visam minimizar as consequências do evento. Ações de controle encontradas no SGI possuem interface direta com o Sistema Emergencial de Bloqueio (ESD) e permitem a evacuação dos tripulantes com segurança.

O SGI possui as seguintes funções:

- Detectar, automaticamente, a presença de fogo ou mistura combustível;
- Ativar alarmes visuais e sonoros para aviso de perigo a todos os tripulantes;
- Acionar o sistema de dilúvio na área afetada e em áreas adjacentes;
- Ligar o sistema de bloqueio automático para fechar os poços e plantas de processo e utilidades, caso necessário;
- Inundar as áreas afetadas com agente extintor de maneira a extinguir o fogo;
- Ativar, manualmente, o bloqueio e sistema de proteção de incêndio, caso necessário;
- Permitir que a operação seja imediata e exclusiva;
- Efetuar extensos diagnósticos de fornecimento de energia e dos circuitos elétricos, devido à perda de energia ou falhas;
- Alarmar, imediatamente, o painel de controle quando houver detecção de incêndio.

Para isso, o SGI é composto por:

- Painel central localizado na sala de controle, contemplando toda a área de processo e estruturado para receber informações consolidadas dos sub-painéis localizados em outras áreas do FPSO;
- Subpainel de atendimento às acomodações, localizados na sala de controle;
- Estação operadora de interface, localizada na sala de controle;
- Dispositivos de detecção de calor, fumaça, gases combustíveis;
- Dispositivos sensíveis à radiação infravermelha (IR);
- Alarmes visuais e sonoros.

As ações a serem tomadas no caso da ocorrência de sinistros são divididas em quatro níveis de bloqueio, em ordem decrescente de prioridade, conforme estão listados abaixo:

- Nível 1- Bloqueio e abandono do FPSO (APS);
- Nível 2 - Bloqueio de Emergência (ESD - 1/2);
- Nível 3 - Bloqueio de processo (PSD - 1);
- Nível 4 - Despressurização de emergência (EDP-1).

Os agentes motivadores que determinam o status do FPSO e, conseqüentemente, a definição de um dentre os quatro níveis de emergência, são apresentados nestas ações.

Sistema Emergencial de Bloqueio (ESD)

O Sistema Emergencial de Bloqueio tem como função intervir em um dado processo ou equipamento durante uma ocorrência insegura. Esse sistema é acionado sempre que ocorrer uma situação que possa resultar na emissão de materiais tóxicos, inflamáveis ou explosivos. Os componentes do sistema emergencial de bloqueio são identificados e documentados de forma a diferenciá-los de outros sistemas e podem proporcionar:

- Bloqueio automático de equipamentos para proteção da tripulação e facilidades;
- Redundância de *softwares* e *hardwares*;
- Autoteste;
- Fácil manutenção, reparo e identificação de falhas.

O sistema permite ser acionado manualmente, através de botoeiras localizadas em pontos estratégicos dos FPSOs.

Sistema de Bloqueio de Processo (PSD)

Sistema de Combate a Incêndio

Os FPSOs são protegidos por sistemas de incêndio convenientemente localizados em diversas áreas das unidades. Os sistemas localizados no convés principal são do tipo dilúvio, sendo automaticamente ativados por fusíveis ou manualmente, na sala de controle.

O heliponto e a área de *offloading* dos FPSOs são protegidos por sistema de extintores de espuma. O maquinário existente nas unidades, bem como os espaços entre os equipamentos, são equipados com extintores fixos de CO₂, ou em alguns casos, com *Water mist*.

O Sistema de Combate a Incêndio compreende duas bombas (com motores a diesel), cada uma com capacidade para atender a 100% da demanda requerida nos FPSOs. A **Tabela II.2.4-14** apresenta os equipamentos para combate a incêndio do FPSO BW Cidade de São Vicente, a **Tabela II.2.4-15** aqueles pertinentes ao FPSO *Dynamic Producer*, e a **Tabela II.2.4-16** os equipamentos para combate a incêndio previstos para a unidade utilizada como base para descrição dos FPSOs Cidade de São Paulo, Cidade de Parati e Cidade de Mangaratiba.

Tabela II.2.4-14 - Equipamentos do sistema de combate a incêndio do FPSO BW Cidade de São Vicente.

Equipamento	Características
Bomba de incêndio #1	750 m ³ /h
Bomba de incêndio #2	750 m ³ /h
Bomba <i>jockey</i> #1	50 m ³ /h x 10 bar man
Bomba <i>jockey</i> #2	30 m ³ /h x 100 m
Tanque de espuma	4.000 L
Bomba de espuma	14 m ³ /h
Equipamento de CO ₂ / <i>Water Mist</i>	Distribuídos na sala de máquinas, sala de bombas, etc.

Tabela II.2.4-15 - Equipamentos do sistema de combate a incêndio do FPSO Dynamic Producer.

Equipamento	Características
Bomba de incêndio #1	825 m ³ /h
Bomba de incêndio #2	825 m ³ /h
Bomba <i>jockey</i> #1	90 m ³ /h x 10 bar man
Tanque de espuma	4.000 L
Bombas de espuma A/B/C/D/E/F/G	120 m ³ /h cada
Bomba de serviço #1	280 m ³ /h
Bomba de serviço #2	280 m ³ /h

Tabela II.2.4-16 - Equipamentos do sistema de combate a incêndio previstos para o FPSO utilizado como base para descrição dos FPSOs Cidade de São Paulo, Cidade de Parati e Cidade de Mangaratiba.

Equipamento	Características
Bomba de incêndio #1	560 m ³ /h
Bomba de incêndio #2	280 m ³ /h
Bomba <i>jockey</i>	72 m ³ /h
Tanque de espuma #1	6.000 L
Tanque de espuma #2	100 L
Equipamento de CO ₂ / <i>Water Mist</i>	Distribuídos na sala de máquinas, sala de bombas, etc.

O sistema de combate a incêndio é composto de: sistema de água, sistema de espuma, sistema de CO₂ e extintores portáteis. Em grande parte dos FPSOs, o sistema poderá ainda ser composto com *Water mist*.

Sistema de Combate a Incêndio - Sistema de Água

O sistema de água é composto por um sistema de rede plug-fusível e um sistema de anel de incêndio.

O sistema de rede de plug-fusível consiste em manter uma rede pressurizada com ar através de sensores plug-fusível presentes ao longo de toda a sua extensão. Uma vez rompidos estes sensores devido ao aumento da temperatura, ocorrerá a despressurização dessa rede, atuando, na sequência, o pressostato, que abrirá a Válvula de Dilúvio (ADV) para o local correspondente à ocorrência. As bombas de incêndio são acionadas imediatamente, alimentando com água a rede de dilúvio correspondente. Esse sistema abrange a planta de processo, a área de produtos químicos e o *flare*.

O sistema de anel de incêndio é mantido pressurizado pela bomba “*jockey*”, sendo alimentado pelas bombas de incêndio, e abrange toda a embarcação. O acionamento é realizado manualmente pelo operador da área ou automaticamente após atuação dos sensores de fogo ou gás.

Os FPSOs possuirão estações com hidrantes e mangueiras de incêndio, que além de atenderem a pontos existentes nas embarcações, atendem ao heliponto e aos módulos da área de *topside*.

Além disso, o sistema de combate a incêndio destas plataformas conta com um sistema de dilúvio, cujo objetivo é resfriar os equipamentos através de jatos d'água e reduzir o risco de propagação do incêndio. Esse sistema deverá ser imediatamente acionado sempre que o foco de incêndio for percebido, podendo atender às seguintes áreas:

- Separadores, tratador eletrostático, tanque de dreno fechado;
- Separador e trocadores de calor;
- *Risers e manifolds*;
- Tanques de produtos químicos e bombas;
- Heliponto e áreas dos tanques (sistema de espuma).

Sistema de Combate a Incêndio - Sistema de Espuma

O sistema de espuma das unidades supracitadas é dotado de dois vasos de Líquido Gerador de Espuma (LGE), um para alimentação dos canhões do heliponto e outro para suprimento da área do convés principal e da planta de processo. Caso necessário, o sistema pode ser acionado pela sala de controle, através de uma abertura que interliga o anel de incêndio com o LGE no interior do vaso pressurizado. O princípio de funcionamento do sistema baseia-se na alimentação do canhão a ser acionado pelo tubo *venturi* (tubo de arraste). Além do sistema de espuma, existem sistemas de bombonas portáteis instalados em pontos estratégicos das plataformas, que compreendem mangotes com tubo pescador (mergulhados na bombona) interligados com mangueiras. Em caso de emergência, tais mangotes podem ser utilizados adaptando-os rapidamente aos hidrantes do sistema fixo do anel de incêndio. Neste sistema utiliza-se também o princípio de arraste.

Sistema de Combate a Incêndio - Sistema de CO₂

Os sistemas de CO₂ serão disponibilizados para combate a incêndio nas salas de máquinas, de bombas e do gerador de emergência. Estas áreas serão dotadas de alarmes, permitindo a evacuação das pessoas do local antes do acionamento do sistema de CO₂.

Sistema de Combate a Incêndio - Extintores Portáteis

A PETROBRAS afirma que os extintores de incêndio estarão dispostos nos pontos específicos de todas as unidades marítimas, de acordo com a legislação brasileira pertinente.

Recursos de abandono, fuga e resgate

Os recursos de abandono, fuga e resgate têm o propósito de prover condições seguras de escape para todos os tripulantes dos FPSOs a participarem dos TLDs, Pilotos e DP objetos deste estudo.

Os FPSOs possuirão como recursos de abandono a opção de helicóptero, baleeiras ou botes salva-vidas, conforme apresentado na **Tabela II.2.4-17**.

Tabela II.2.4-17 - Recursos de abandono para cada FPSO.

FPSO	Recursos de Abandono			
	Baleeiras		Botes salva-vidas	
	Quant.	Capac. (nº pessoas)	Quant.	Capac. (nº pessoas)
BW Cidade de São Vicente	2	80	11	20
<i>Dynamic Producer</i>	3	40	11	20
FPSO utilizado como base para descrever os FPSOs Cidade de São Pulo, Cidade de parati e Cidade de Mangaratiba*	4	50	5	25

* Poderá contar também com um barco resgate para seis pessoas.

Sistema de Comunicação

Em termos de segurança, a principal função do sistema de comunicação de emergência é comunicar, aos serviços de resgate, a decisão de abandonar o FPSO ou solicitar o resgate de pessoas feridas. A bordo dos FPSOs estão previstos os seguintes sistemas de comunicação:

Sistema de Intercomunicação, Avisos e Alarmes

Constituído de transdutores sonoros (cornetas, alto-falantes, etc.) instalados em todas as áreas da unidade *offshore*, o Sistema de Intercomunicação, Avisos e Alarmes permite a emissão de chamadas e avisos em alta-voz, acompanhados, quando necessário, por alarmes de emergência específicos (Emergência e Abandono da Unidade). O funcionamento desses dois alarmes é gerenciado, de forma remota, pelo Sistema ECOS (Estação Central de Supervisão e Operação) dos FPSOs, que através da conexão com o Sistema de Intercomunicação em pauta, aciona automaticamente o respectivo sinal de alarme. Nas áreas com ruído, as chamadas e os alarmes são acompanhados de sinalização visual, provida através do uso de lâmpadas de estado na cor branca/cristal. Os avisos de emergência têm prioridade máxima durante o soar de um tom de alarme. Assim, quando emitidos a bordo em um mesmo momento em que outro alarme já estiver em curso, o nível sonoro deste outro alarme é silenciado automaticamente. Vale ressaltar que o Sistema de Intercomunicação, Avisos e Alarmes é mantido por uma fonte ininterrupta de energia (UPS - *Uninterrupted Power Supply*) e que os cabos da rede são resistentes a fogo, não contribuindo para a sua propagação.

Sistema de Radiocomunicações e Sistema para Salva-guarda da Vida Humana no Mar (GMDSS)

Constituídos de transceptores para radiocomunicação em diversas faixas de frequência (HF, VHF e UHF), o Sistema de Radiocomunicações e o Sistema para Salva-guarda da Vida Humana no Mar são utilizados para contato radiofônico com estações costeiras e com embarcações de apoio no mar. O Sistema GMDSS é utilizado nos casos de acidentes na unidade, sempre que há necessidade de auxílio externo. Ambos os sistemas são mantidos por fontes independentes e sistema de baterias exclusivos, estando conectados a fontes ininterruptas de energia (UPS - *Uninterrupted Power Supply*).

No caso de uma emergência a bordo, os serviços de resgate e os escritórios da PETROBRAS em Santos deverão ser alertados a partir da sala de rádio das unidades, via telefone e rádio VHF, conforme as instruções a serem fornecidas pelo Fiscal da PETROBRAS que estiver a bordo. Dentre as informações a serem transmitidas, deverão estar inclusas: características do incidente, serviços de transporte aéreo e embarcações a serem acionadas.

Os principais sistemas de comunicação são:

Comunicações externas:

- *Inmarsat- C* (GMDSS);
- *Inmarsat Mini-M* (*voice and facsimile*);
- HF/SSB-SMM *Network* (Serviço móvel Marinho), que permita comunicação com a unidade de apoio e EMBRATEL;
- VSAT (voz e facsimile via PABX e registro);
- Rádio UHF digital;
- Rádio marítimo VHF (GMDSS);
- Rádio marítimo MF/HF (GMDSS);
- Rádio aeronáutico (VHF/AM)

Comunicações internas:

- Estação de rádio UHF, localizada na sala de controle de rádio;
- Rádio UHF portátil intrinsecamente seguro.

Sistema de Manutenção

Todos os FPSOs possuirão um padrão documentado contendo diversos procedimentos referentes a todas as atividades de manutenção preventiva, preditiva e corretiva dos equipamentos que compõem a unidade.

Os sistemas permitirão a operação e o controle de toda a documentação referente à manutenção, peças de reposição e controle de estoque, integrando as informações *on-line* com os escritórios da base operacional.

Sistema de Medição e Monitoramento

A medição de fluidos seguirá o Regulamento Técnico de Medição de Petróleo e Gás Natural da ANP (Portaria Conjunta nº 01, de 2000 - ANP/INMETRO), conforme disposto abaixo, na **Tabela II.2.4-18**.

Tabela II.2.4-18 - Medição de fluidos segundo o Regulamento Técnico de Medição de Petróleo e Gás Natural da ANP.

Tipo de Medição	Tipo de Medidor	Grau de incerteza
Medições Fiscais de Óleo	Ultrassônicos	< 0,2%
Medições de Apropriação de Óleo	Deslocamento Positivo, Turbina ou Mássico	< 0,6%
Medições Fiscais de Gás	Placa de Orifício ou Ultrassônico	< 1,5%
Medições de Apropriação de Gás	Placa de Orifício ou Ultrassônico	< 2,0%
Medições Operacionais de Gás	Placa de Orifício ou Ultrassônico	< 3,0%
Medições de Água	Magnético	< 1,0%

Sistema de Geração de Energia de Emergência

FPSOs BW Cidade de São Vicente e Dynamic Producer

O Sistema de Geração de Energia de Emergência do FPSO BW Cidade de São Vicente consiste de um turbogerador reserva de 900 kW. O vapor utilizado

neste turbogerador será produzido por caldeira a gás. O FPSO BW Cidade de São Vicente possui duas caldeiras reserva, situadas na sala de máquinas do navio. Essas caldeiras têm capacidade de 25 t/h, sendo operadas somente a diesel.

A bordo deste FPSO também existem três geradores auxiliares com motor a diesel de 715 kW e um de emergência, os quais atuam no fornecimento de energia para os sistemas críticos que necessitam estar em operação durante as situações de emergência. O consumo máximo previsto de cada motogerador é de 4,3 m³/d de óleo diesel.

O sistema de geração de energia de emergência do FPSO *Dynamic Producer* consiste de um gerador a diesel Caterpillar modelo 3512 B DITA de 1.360 kW, com partida automática em 45 segundos. Sua potência é calculada de modo que ele possa suprir todos os serviços indicados no SOLAS (Reg. II-1/43.2.1 até 43.2.6.1).

Vale ressaltar que os equipamentos movidos a diesel dos FPSOs supracitados somente serão utilizados enquanto não houver produção de gás ou em situações de emergência.

FPSOs Cidade de São Paulo, Cidade de Parati e Cidade de Mangaratiba

O sistema de geração de energia de emergência da unidade utilizada como base para descrição dos FPSOs acima consiste em pelo menos um gerador reserva de 1.2 MW a diesel com consumo estimado de 106,51 m³/mês.

Para todos os FPSOs os subsistemas operam independentemente do sistema principal, atendendo aos seguintes equipamentos de cada unidade:

- Painel de luz de emergência, localizados no *deck* superior;
- Carregadores de bateria para os geradores de emergência;
- Carregador de bateria para bomba de incêndio primária;
- Bomba de espuma;
- Equipamentos de comunicação;
- Luzes do heliponto e de emergência;

- Equipamentos de navegação (*Nav equipment*);
- Sala de máquinas;
- Painel de controle de energia;
- Sistema de CO₂;
- Sistema de Gás Inerte;
- Operação dos tanques e mesas de controle.

Sistema de Coleta, Tratamento e Descarte/Destinação de Fluidos

Efluentes Sanitários

O sistema de tratamento de efluentes sanitários do FPSO BW Cidade de São Vicente conta com duas unidades de tratamento de esgoto *Hamworthy Super Trident ST4A*, com capacidade de 6,1 m³/d (total de 12,2 m³/d) cada, enquanto que o FPSO *Dynamic Producer* possui uma unidade de tratamento de esgoto do mesmo modelo, com capacidade total de 20,83 m³/d.

Utilizando como base o FPSO Cidade de Angra dos Reis, os FPSOs Cidade de São Paulo, Cidade de Parati e Cidade de Mangaratiba possuirão uma unidade *Hamworthy Super Trident ST10*, com capacidade superior aos demais (aproximadamente 16 m³/d).

As unidades de tratamento mencionadas acima foram escolhidas para cada FPSO de modo a atender a todos os 80 tripulantes do FPSO BW Cidade de São Vicente, aos 106 tripulantes do FPSO *Dynamic Producer*, e aos cerca de 300 tripulantes previstos para os FPSOs Cidade de São Paulo, Cidade de Parati e Cidade de Mangaratiba (uma média de 100 para cada um).

Os sistemas de tratamento de efluentes sanitários dos FPSOs consistem de uma combinação de tratamento biológico (por lodo ativado), físico (aeração suspensa) e químico (desinfecção com cloro), antes do descarte do efluente ao mar.

Em linhas gerais, o sistema compreende uma bomba de descarga, dois aeradores e um painel de controle local, com cada unidade sendo composta por

um tanque de aeração, um tanque de decantação e um tanque de desinfecção por cloro (**Figura II.2.4-14**).

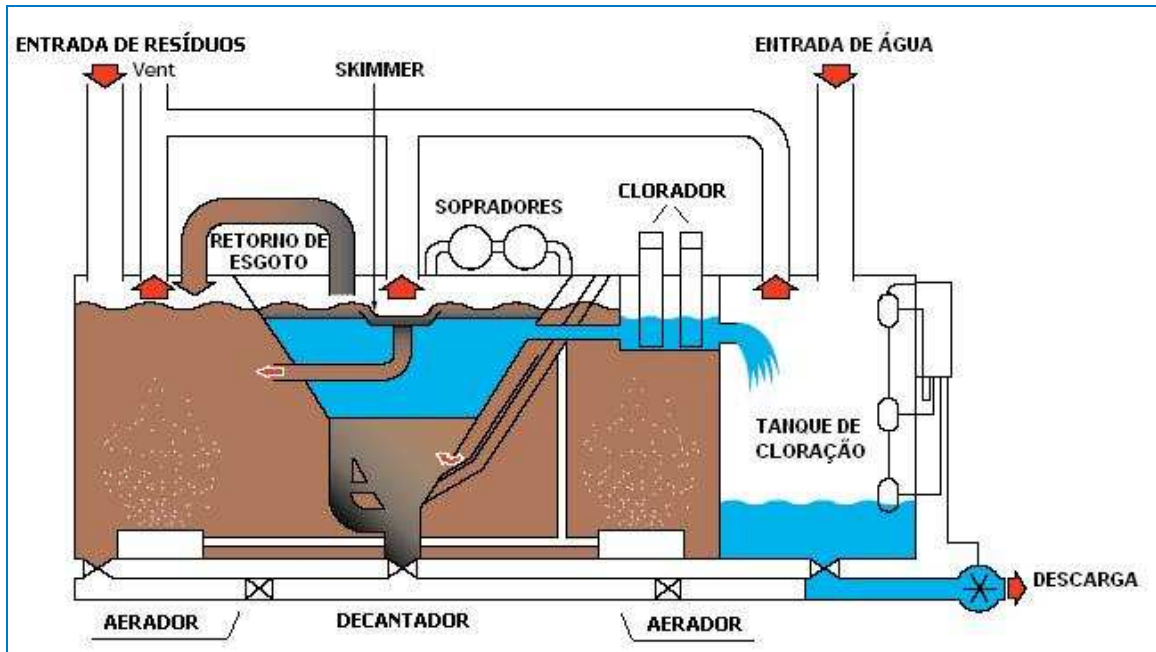


Figura II.2.4-14 - Desenho esquemático das Unidades de Tratamento de Esgotos.

O sistema é composto por três estágios de tratamento, os quais são detalhados a seguir:

No primeiro estágio, as águas negras são recebidas no tanque de aeração, onde recebem o tratamento pela ação de bactérias aeróbicas e microorganismos e a adição de oxigênio atmosférico pela injeção de ar.

O dióxido de carbono resultante da ação das bactérias e microorganismos é liberado para a atmosfera através de respiros. Após passar pelo primeiro tanque, o efluente é enviado para o segundo estágio, o tanque de decantação. Esse processo de tratamento ocasiona a geração de lodo no processo de decantação, que é periodicamente retirado da unidade e encaminhado para disposição adequada em terra.

Após a decantação, o efluente é enviado para o terceiro estágio, que também recebe as águas cinzas provenientes dos chuveiros, pias e lavanderia, onde há a

adição de cloro para a finalização do tratamento através de precipitação química e desinfecção. A cloração também auxilia na redução de odores e evita a putrefação do material lodoso que se deposita no fundo dos tanques.

O sistema de tratamento de efluentes sanitários desses FPSOs possuirá uma rotina de manutenção e inspeção programada com manutenções corretivas, a fim de manter os equipamentos operando dentro dos padrões previstos pelo fabricante e atendendo aos padrões estabelecidos pela legislação pertinente.

Águas e Resíduos de Cozinha

Os resíduos orgânicos gerados a bordo serão triturados em partículas com tamanho inferior a 25 mm, segundo as especificações determinadas na Convenção MARPOL, sendo posteriormente descartados ao mar desde que as unidades estejam a uma distância superior a 12 milhas náuticas da costa. A estimativa da quantidade de restos alimentares é de cerca de 400 g/d por tripulante, ou seja, para 80 pessoas (FPSO BW Cidade de São Vicente) é de 32 kg/d, para 106 pessoas (FPSO *Dynamic Producer*) é de 42 kg/d, e para 100 pessoas (demais FPSOs), 40 kg/d.

Os trituradores de alimentos possuem, em média, capacidade de processamento de 400 kg/h. Todos os resíduos descartados serão registrados no livro de resíduos de cada embarcação, conforme solicitado pela MARPOL.

Os trituradores são submetidos à manutenção e inspeção segundo o programa de manutenção e inspeção das empresas proprietárias de cada FPSO, a fim de manter os equipamentos operando dentro dos padrões estabelecidos. Além disso, as embarcações deverão ter disponíveis, em seus almoxarifados, peças de reposição e/ou trituradores reserva para substituição imediata quando se fizer necessário.

Água de Produção

Não está prevista a produção de água durante as atividades dos TLDs na Área do Pré-Sal. Entretanto, as UEPs possuem sistema específico para tratamento, o qual é descrito a seguir.

O tratamento da água produzida tem como objetivo reduzir o teor de óleo a menos que 29 mg/L em volume e reduzir a temperatura a valores inferiores a 40 °C, para possibilitar seu descarte no mar, conforme preconizado pela Resolução CONAMA nº 393/07. Para atender a esta Resolução, as unidades dispõem de sistemas de tratamento de água produzida. Adicionalmente, possuem medidores de TOG *online* na linha de descarte da água produzida.

No caso do FPSO BW Cidade São Vicente, o sistema possui capacidade de até 2.000 m³/d, composto pelos seguintes equipamentos principais: hidrociclones, resfriador de água produzida e flotador. Na planta de processo desse sistema, a água produzida é separada em dois equipamentos: o separador de produção de alta pressão e o separador de produção de baixa pressão. Inicialmente, a corrente de água produzida oriunda destes separadores é enviada aos hidrociclones, os quais promovem a remoção do óleo através de um processo de centrifugação. Em seguida, é enviada para o resfriador de água produzida, que se trata de um trocador de calor, cuja função é a redução da temperatura da água para o descarte. A última etapa do tratamento é realizada no flotador, que retira o gás em solução da água. Ao sair do flotador, a água produzida é descartada no mar e o gás enviado para a linha de inertização.

Já o sistema de tratamento de água produzida do FPSO *Dynamic Producer* possui capacidade de até 1.200 m³/d, tendo o vaso degaseificador, os hidrociclones, o resfriador de água produzida e o flotador como principais equipamentos. Na planta de processo, a água produzida é separada no separador de produção de alta pressão e no tratador eletrostático. A corrente de água produzida oriunda destes separadores é enviada inicialmente a um vaso degaseificador, e logo após para os hidrociclones, os quais promovem, então, a remoção do óleo através de um processo de centrifugação. Em seguida, a água é enviada para o resfriador de água produzida. A última etapa do tratamento é realizada no flotador, cuja função é fazer o polimento da água tratada pelos hidrociclones especificando o teor de óleo abaixo dos limites exigidos pela legislação. Ao sair do flotador, a água produzida segue para o descarte.

A qualidade da água tratada em ambos os FPSOs é monitorada continuamente antes de ser descartada ao mar, através de um sensor de TOG na linha de descarte. O monitor de TOG de cada unidade possui alarme sonoro e visual na Sala de Controle de Processo. Caso o efluente esteja fora de especificação, a água é reenviada ao início do tratamento, evitando-se o descarte de água nesta condição.

No caso dos Pilotos de Guará e Tupi NE e do DP de Iracema, atividades onde a água de produção é prevista, todo efluente gerado será devidamente tratado em um sistema específico. Os indicadores de produção de óleo, gás e água de cada projeto estão apresentados no subitem **II.2.4.L - Curva Prevista para a Produção de Óleo, Gás e Água (Tabela II.2.4-19, Tabela II.2.4-20 e Tabela II.2.4-21)**.

Toda água produzida na planta de processo dos Pilotos e DP objetos deste estudo será encaminhada para um sistema de tratamento específico (com capacidade de cerca de 15.000 m³/d). A água oleosa será resfriada, passará por um processo de separação centrífuga nos hidrociclones e, uma vez atendidas as especificações mínimas do teor de óleo e graxa, a mesma será descartada ao mar.

Caso eventualmente a produção exceda esta capacidade nominal, a vazão total ficará sempre limitada à capacidade da planta de tratamento de água produzida, garantindo um TOG de até 29 mg/L para descarte, de acordo com o preconizado na Resolução CONAMA nº 393/07.

Assim como apresentado para o caso de geração de água produzida durante os TLDs, o teor de óleo na água descartada será monitorado e registrado, se o mesmo óleo ultrapassar 29 mg/L, a válvula de descarga do costado do FPSO fecha-se automaticamente, abrindo-se outra válvula automática que direciona o efluente aos tanques de slop. O monitor de TOG possuirá alarme visual e sonoro na Sala de Controle de Processo. O mesmo sinal que acionará o alarme provocará a interrupção automática do descarte, com o retorno da água para novo tratamento.

A **Figura II.2.4-15** apresenta um fluxograma mostrando o sistema de tratamento de água produzida previstos.

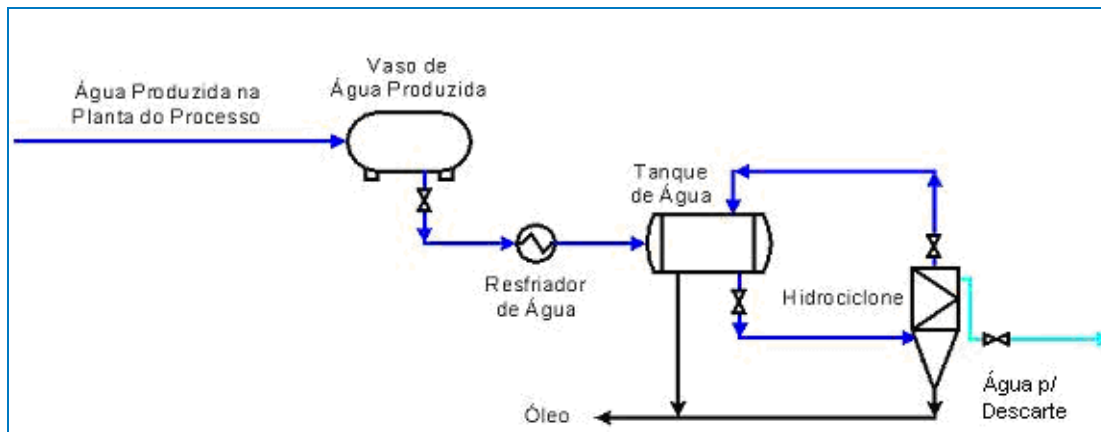


Figura II.2.4-15 - Fluxograma de tratamento de água produzida.

Drenagem de Conveses e Águas Oleosas

Os FPSOs são providos de um sistema de drenagem composto por drenagem aberta e drenagem fechada. A drenagem fechada é a manual proveniente dos equipamentos que manuseiam hidrocarbonetos, sem contato com a atmosfera. Esse tipo de drenagem atende aos coletores de hidrocarbonetos líquidos de todos os vasos relacionados ao processo de produção de óleo e gás, quando a manutenção destes equipamentos é necessária. Assim, os coletores são despressurizados e os resíduos oleosos encaminhados para o tanque de drenagem fechada. Este sistema é composto pelos coletores de drenos fechados, pelo vaso de dreno fechado e pela bomba do sistema de dreno fechado. O óleo retirado deste dreno é reincorporado à planta de processamento.

Para todos os FPSOs, exceto o *Dynamic Producer*, o sistema de drenagem aberta é dividido entre drenagem aberta de áreas não classificadas e classificadas. As áreas classificadas englobam os pisos e *skids* de locais que possam oferecer risco de contato com atmosferas explosivas ou vazamento de gás, como as áreas de tancagem e a planta de separação; e as áreas não classificadas (áreas seguras) são as que não propiciam ao líquido o contato com atmosferas explosivas ou gás, como a drenagem da água da chuva e dilúvio. Os líquidos coletados pelo sistema de drenagem aberta serão direcionados para o vaso de dreno aberto, que separa o líquido do gás. O gás é ventilado para local seguro, enquanto que o líquido oleoso segue para o tanque de drenagem, onde, por gravidade, ocorre a separação da

água do óleo. A água oleosa do tanque de drenagem é então encaminhada para o sistema separador de água e óleo (SAO), da marca *Vaf Instruments* modelo *Oilcon Mark 6M*. Esses equipamentos possuem alarme visual e sonoro que avisa caso o TOG no efluente seja superior ao padrão estabelecido de 15 mg/L. Caso o efluente tenha nível de TOG acima de 15 mg/L a válvula é fechada e o efluente retorna ao sistema para tratamento. O efluente descartado é quantificado através do controle do número de vezes que o volume do tanque é descartado ao mar.

Toda a água oleosa com TOG acima de 15 mg/L será estocada em tanques de *slop*, sendo então transferida para os navios aliviadores. Dessa forma, os possíveis vazamentos nos equipamentos da planta de processo são recolhidos nas bandejas (*skids*) e direcionados, por gravidade, para o tubulão do sistema de dreno aberto localizado sob a planta de processo, de onde seguem, através de linhas providas de sifão, para os tanques de *slop*.

Com o objetivo de manter os equipamentos operando dentro dos padrões estabelecidos, os separadores de água e óleo das unidades marítimas são submetidos à manutenção e inspeção segundo o programa de manutenção e inspeção das proprietárias dos FPSOs.

O sistema de drenagem aberta do FPSO *Dynamic Producer* é responsável pelo recolhimento das águas de lavagem da planta industrial, da área de armazenamento de insumos combustíveis e do setor de lavagem de peças e equipamentos, bem como pela coleta das águas pluviais que incidem sobre estas áreas e que podem carrear resíduos oleosos. Toda a água que possa vir a ser contaminada por óleos e graxas é coletada por drenos e sistemas de bandejamento, sendo encaminhada para o tanque de *slop* sujo do navio, onde o óleo é separado por gravidade.

A água separada neste tanque segue para o tanque de *slop* limpo e, em seguida, para *overboard*, após a confirmação de seu enquadramento, no limite de 15 mg/L, determinado pelo TOG medido no monitoramento da água descartada.

O óleo separado no tanque de *slop* sujo é bombeado para o vaso de *slop* da plataforma, de onde segue para o início da planta de processo, juntamente com o óleo proveniente do sistema de drenagem fechada.

Sistema de Coleta e Destinação de Óleos Sujos

Os óleos usados, resultantes da manutenção mecânica dos equipamentos e da troca de óleo, são totalmente removidos em tambores metálicos de fechamento hermético, devidamente identificados, e posteriormente desembarcados para destinação final adequada em terra.

Caracterização e Disposição de Rejeitos

A caracterização e a disposição de rejeitos gerados durante a Atividade de Produção e Escoamento de Petróleo e Gás Natural do Polo Pré-Sal da Bacia de Santos - Etapa 1 será descrita no Relatório do Projeto de Controle da Poluição - PCP (item II.7.2 do EIA), a ser encaminhado à CGPEG/DILIC/IBAMA, conforme Nota Técnica CGPEG/DILIC/IBAMA nº 01/11.

II.2.4.L - Curva Prevista para a Produção de Óleo, Gás e Água

TLDs

A produção prevista para os TLDs é estimada em aproximadamente 14.000 bpd e 500.000 m³/d de gás, podendo variar conforme as características do óleo de cada região. Contudo, a produção é limitada considerando a queima do gás associado aprovada pela ANP (500.000 m³/d), podendo este indicador variar de campo para campo, a depender da razão gás-óleo de cada reservatório.

Pilotos e DP

A **Tabela II.2.4-19**, a **Tabela II.2.4-20** e a **Tabela II.2.4-21** apresentam, respectivamente, os indicadores de produção mensal de óleo, gás e água, em m³/d, previstos para os Pilotos de Guará e Tupi NE e para o DP de Iracema. A **Figura II.2.4-16**, a **Figura II.2.4-17** e a **Figura II.2.4-18** apresentam essas curvas de produção na forma de gráficos.

Tabela II.2.4-19 - Indicadores de produção para o Piloto de Guará.

Data	Produção Prevista		
	Óleo (m³/d)	Gás (m³/d)	Água (m³/d)
dez-12	65,4	10.488	0,10
dez-13	14.430,1	2.315.430	63,92
dez-14	19.078,0	3.061.210	373,51
dez-15	18.709,3	3.002.050	1.074,45
dez-16	18.636,1	2.990.300	1.180,06
dez-17	19.078,0	3.079.220	1.546,26
dez-18	18.279,4	3.243.170	2.858,96
dez-19	16.705,7	3.164.910	4.484,17
dez-20	15.063,7	3.125.490	6.309,69
dez-21	13.825,4	3.121.950	7.828,03
dez-22	12.710,2	3.258.080	9.155,22
dez-23	10.516,8	2.522.720	9.950,64
dez-24	9.204,8	2.114.300	10.696,20
dez-25	8.744,2	2.075.840	11.659,00
dez-26	8.316,9	2.084.830	12.530,20
dez-27	7.901,3	2.253.650	13.283,60
dez-28	7.488,1	2.371.120	13.975,80
dez-29	7.130,5	2.482.660	14.583,90
dez-30	6.812,6	2.617.970	15.058,00
dez-31	6.049,1	2.415.350	13.738,60
dez-32	5.512,6	2.218.380	12.791,90
dez-33	5.394,8	2.345.070	12.988,20
dez-34	4.010,5	1.662.260	10.248,40
dez-35	2.561,7	734.183	8.415,50
dez-36	2.417,3	682.297	8.631,50
dez-37	2.302,1	635.638	8.852,98
dez-38	2.203,7	585.537	9.024,39
dez-39	2.141,9	542.159	9.154,56

Tabela II.2.4-20 - Indicadores de produção para o Piloto de Tupi NE.

Data	Produção Prevista		
	Óleo (m³/d)	Gás (m³/d)	Água (m³/d)
dez-13	5.650,7690	1.553.352,75	7,4375
dez-14	13.368,9209	3.808.206,50	22,95202828
dez-15	16.453,7578	4.680.487,00	112,0654755
dez-16	17.721,3516	4.750.183,50	462,2048
dez-17	16.821,9063	4.726.882,00	1.267,6940
dez-18	14.788,2246	4.351.021,00	2.312,3250
dez-19	12.795,0518	3.877.910,50	3.416,6021
dez-20	11.244,0332	3.449.713,25	4.553,3735

Continua

Continuação - Tabela II.2.4-20

Data	Produção Prevista		
	Óleo (m³/d)	Gás (m³/d)	Água (m³/d)
dez-21	10.073,9766	3.111.316,75	5.614,8125
dez-22	9.025,6660	2.801.136,50	6.637,2217
dez-23	7.915,4082	2.470.569,75	7.664,9424
dez-24	6.939,1694	2.165.768,50	8.582,4150
dez-25	6.074,0166	1.919.671,75	9.220,0244
dez-26	5.450,7290	1.734.367,00	10.026,5811
dez-27	4.891,0903	1.571.082,50	10.602,9531
dez-28	4.464,5684	1.448.019,88	11.323,7705
dez-29	4.122,9590	1.341.866,38	12.053,6113
dez-30	3.821,4795	1.244.432,13	12.583,9014
dez-31	3.602,1479	1.173.245,88	13.173,5010
dez-32	3.407,3333	1.108.365,25	13.763,3447
dez-33	3.174,3672	1.030.402,13	13.889,3154
dez-34	2.977,9617	961.000,13	14.157,1836
dez-35	2.829,4138	911.999,63	14.635,9121

Tabela II.2.4-21 - Indicadores de produção para o DP de Iracema.

Data	Produção Prevista		
	Óleo (m³/d)	Gás (m³/d)	Água (m³/d)
dez-14	34	10.930	0
dez-15	14.980	4.863.000	7
dez-16	17.550	5.698.000	269
dez-17	17.550	5.700.000	736
dez-18	17.540	5.700.000	1.943
dez-19	16.280	5.291.000	3.971
dez-20	13.680	4.447.000	5.978
dez-21	11.050	3.589.000	8.037
dez-22	9.160	2.974.000	9.466
dez-23	7.905	2.566.000	10.390
dez-24	6.929	2.248.000	11.140
dez-25	6.097	1.977.000	11.930
dez-26	5.411	1.755.000	12.670
dez-27	4.898	1.589.000	13.210
dez-28	4.499	1.460.000	13.610
dez-29	4.133	1.341.000	13.950
dez-30	3.799	1.233.000	14.260
dez-31	3.503	1.137.000	14.540
dez-32	3.265	1.060.000	14.820
dez-33	3.049	989.900	15.100
dez-34	2.845	924.000	15.370
dez-35	2.664	865.200	15.610
dez-36	2.516	817.000	15.860

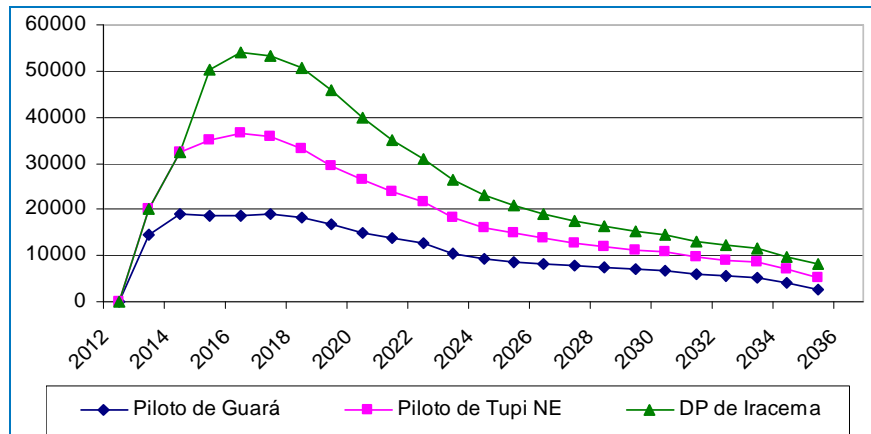


Figura II.2.4-16 - Curva de produção de óleo para os Pilotos e Desenvolvimento de Produção das Áreas do Polo Pré-Sal.

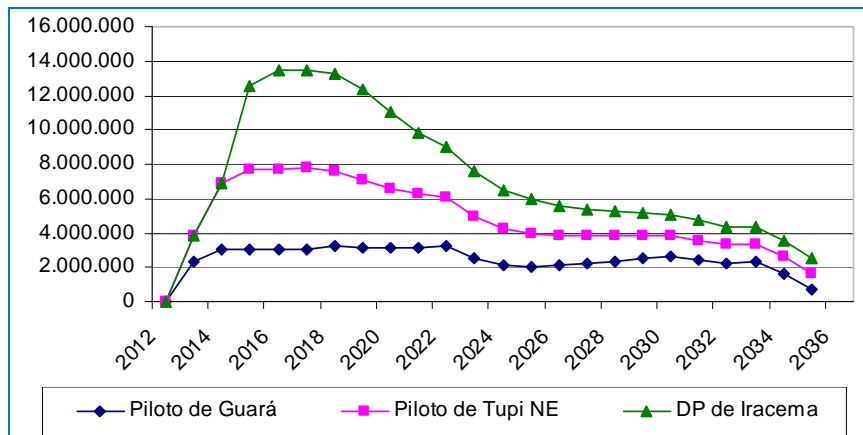


Figura II.2.4-17 - Curva de produção de gás para os Pilotos e Desenvolvimento de Produção das Áreas do Polo Pré-Sal.

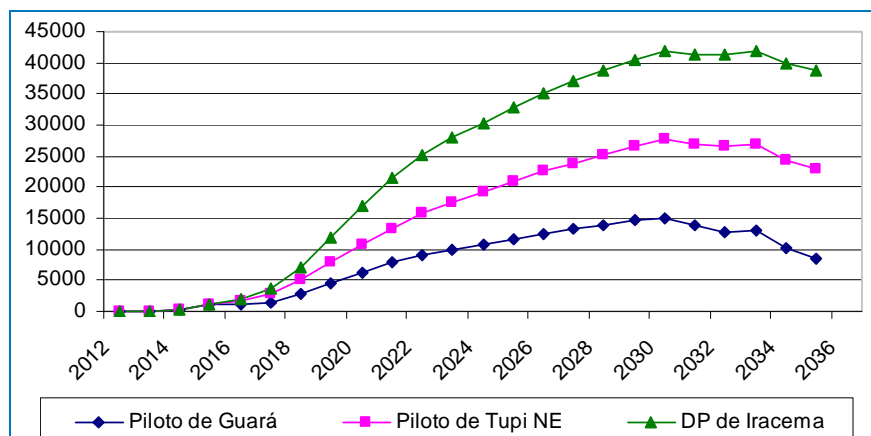


Figura II.2.4-18 - Curva de produção de água para os Pilotos e Desenvolvimento de Produção das Áreas do Polo Pré-Sal.

II.2.4.M - Descrição das Operações de Intervenção

Durante os TLDs

A unidade de produção FPSO *Dynamic Producer* possui uma sonda para intervenções de manutenção leve (*light workover*), que será utilizada durante os TLDs, caso haja necessidade.

A sequência operacional dependerá do objetivo da intervenção. Caso a intervenção seja realizada com o poço em fluxo, o BOP (*Blowout Preventer*) do arame ou do flexitubo será conectado à cabeça de circulação (*terminal head*) e a intervenção será realizada sem a necessidade de uma sonda de perfuração durante a produção dos poços para a planta dos TLDs.

Caso seja necessário amortecer o poço, todo o óleo da coluna de produção retorna para o reservatório através do bombeamento de fluido de completação (solução salina). Posteriormente é feita a descida e a instalação da válvula de retenção (*standing valve*) na parte fixa da coluna de produção, chamada de cauda de produção. Esta válvula de retenção instalada na cauda de produção impedirá que o poço absorva o fluido de completação que está dentro do poço, mantendo-o amortecido. Juntamente com o fluido de completação - que exercerá pressão hidrostática suficiente para evitar o fluxo da formação - a válvula de retenção constitui a primeira barreira de segurança do poço.

Para intervenções de manutenção pesada (*heavy workover*), caracterizada pela necessidade de instalação de BOP na cabeça do poço, será necessária uma sonda de perfuração. Para tanto, após amortecimento, o poço será abandonado temporariamente com a instalação de um tampão mecânico (*plug*) no suspensor de coluna (*tubing hanger*), que constituirá a segunda barreira de segurança no poço. Assim, a ANM pode ser retirada e a unidade de produção pode ser deslocada de cima do poço, permitindo que a sonda de perfuração realize a intervenção.

A primeira operação da sonda de perfuração é a instalação do BOP, que, após a retirada do tampão do suspensor de coluna, constituirá a segunda barreira de segurança do poço durante a intervenção.

Para o FPSO BW Cidade de São Vicente, esta intervenção deverá ser realizada através de uma sonda de perfuração. Neste processo, as válvulas de produção e anular da ANM deverão ser fechadas através dos controles do FPSO, interrompendo a produção. A partir daí, a sequência operacional dependerá do objetivo da intervenção.

A primeira operação é a retirada da capa da ANM (*tree cap*) com a sonda, seguida da descida do conjunto de ferramentas para intervenções de manutenção leve (*light workover*) utilizando-se o *riser* rígido ou *riser* de completação. Este conjunto tem função de realizar desconexão rápida e de vedar do poço no caso de perda de posição da sonda, incluindo-se a função de cortar, com gaveta cega cisalhante, equipamentos que por ventura se encontrem dentro do *riser* rígido na profundidade do conjunto. Após a descida e conexão deste conjunto à ANM, o BOP do arame ou do flexitubo será conectado à cabeça de circulação (*terminal head*) e, caso a retirada da ANM não seja necessária, será realizada a intervenção.

Caso seja necessário amortecer o poço durante os TLDs (com exceção dos realizados pelo FPSO *Dynamic Producer*), o primeiro passo é retornar todo o óleo da coluna de produção para o reservatório, o que é feito através do bombeamento de fluido de completação (solução salina). Posteriormente, realiza-se a descida e a instalação da válvula de retenção (*standing valve*) na parte fixa da coluna de produção, chamada de cauda de produção. Essa válvula impedirá que o poço absorva o fluido de completação contido no seu interior, mantendo-o amortecido. Ao mesmo tempo em que o fluido de completação exerce pressão hidrostática suficiente para evitar o fluxo da formação, a válvula de retenção se constitui como a primeira barreira de segurança do poço.

Para intervenções de manutenção pesada, após a descida do conjunto de ferramentas para intervenção de manutenção leve e subsequente amortecimento, o poço será abandonado temporariamente com a instalação de um tampão mecânico (*plug*) no suspensor de coluna (*tubing hanger*), que constituirá a segunda barreira de segurança no poço. Assim, a ANM pode ser retirada e é descido o BOP de perfuração, estando o poço na condição segura necessária para se realizar qualquer tipo de operação de manutenção (*workover*).

Vale ressaltar que não estão previstas operações de manutenção pesada durante nenhum dos 12 TLDs. Além disso, dependendo da complexidade da operação, as operações serão acompanhadas por ROV, veículo submarino equipado com câmeras e braços articulados, controlado remotamente a partir da superfície.

Durante os Pilotos e DP

Caso seja necessário realizar algum tipo de intervenção nos poços durante os Pilotos e DP, deverá ser utilizada uma sonda flutuante. Além disso, as válvulas da completação inteligente de todos os intervalos, bem como as válvulas de produção e anular da ANM deverão ser fechadas a partir de controles existentes nas plataformas, interrompendo a produção. A partir deste momento, a sequência operacional dependerá do objetivo da intervenção, conforme descrito a seguir.

Uma primeira operação é a retirada da capa da ANM (*tree cap*) com o auxílio da sonda, seguida da descida do conjunto de ferramentas para intervenções de manutenção leve (*light workover*) utilizando-se o DPR (*Drill Pipe Riser*) ou outro *riser* de completação. A função desse conjunto é realizar uma rápida desconexão, vedar o poço no caso de perda de posição da sonda, e cortar, com gaveta cega cisalhante, equipamentos que porventura se encontrem dentro da coluna de DPR na profundidade do conjunto. Adicionalmente a essa função de segurança, o conjunto permite que o controle das válvulas de completação inteligente e das válvulas da ANM seja feito a partir da sonda. Após a descida e conexão deste conjunto à ANM, o BOP do arame ou do flexitubo será conectado à cabeça de circulação (*terminal head*) e, caso não seja preciso retirar a ANM, será iniciada a intervenção.

Caso seja necessária a retirada da coluna de produção com completação inteligente, será preciso combater a perda de óleo ou gás com bombeio de tampão de calcita (CaCO_3) para estabelecer uma barreira de segurança.

Através de sensores, a técnica de completação inteligente permite o monitoramento e o controle, em tempo real, das condições de pressão, temperatura e vazão e, conseqüentemente, da produção de hidrocarbonetos a partir de múltiplas zonas de uma única perfuração ou de ramificações de um poço

multi-lateral. Por permitir o gerenciamento de todo o reservatório, além de evitar intervenções, a completação inteligente possibilita otimizar o desempenho dos poços e a maximizar a recuperação de reservas.

II.2.4.N - Descrição do Sistema Submarino

A seguir é apresentada uma descrição detalhada das instalações submarinas para os TLDs, Pilotos de Guará e Tupi NE e para o DP de Iracema, cujos arranjos submarinos estão apresentados, respectivamente, na **Planta II.2.4-7**, **Planta II.2.4-8**, **Planta II.2.4-9** e **Planta II.2.4-10** ao final desta seção. Vale ressaltar que a **Planta II.2.4-7** refere-se ao padrão de arranjo para os TLDs realizados pelo FPSO BW Cidade de São Vicente, já que o FPSO *Dynamic Producer* é provido do sistema EPR (*Early Production Riser*), que permite a interligação da ANM instalada na cabeça do poço diretamente à unidade de produção, através de um *riser* rígido.

TLDs a Serem Realizados pelo FPSO BW Cidade de São Vicente e Pilotos e DP

Linhas de Coleta da Produção

A PETROBRAS, em conjunto com os fornecedores, realizou análises dinâmicas globais de tensão e compressão nas camadas metálicas, e de instalação e fadiga nas linhas flexíveis e nos umbilicais de controle considerando as condições operacionais normais e as mais severas, nas fases de instalação e operação.

Os poços produtores serão interligados através de um conjunto composto por uma linha de produção, uma linha de serviço (acesso ao espaço anular do poço) e um umbilical eletro-hidráulico de controle. Os poços injetores WAG serão interligados através de um conjunto composto de uma linha de injeção de água, uma linha de injeção de gás e um umbilical eletro-hidráulico de controle. Os poços injetores de gás serão interligados através de um conjunto composto de uma linha de injeção, uma linha de serviço (acesso ao espaço anular do poço) e um umbilical eletro-hidráulico de controle.

Seguindo este padrão, a **Tabela II.2.4-22** lista, resumidamente, as instalações que irão compor os sistemas submarinos dos TLDs a serem realizados pelo FPSO BW Cidade de São Vicente e dos Pilotos de Guará e Tupi NE e do DP de Iracema.

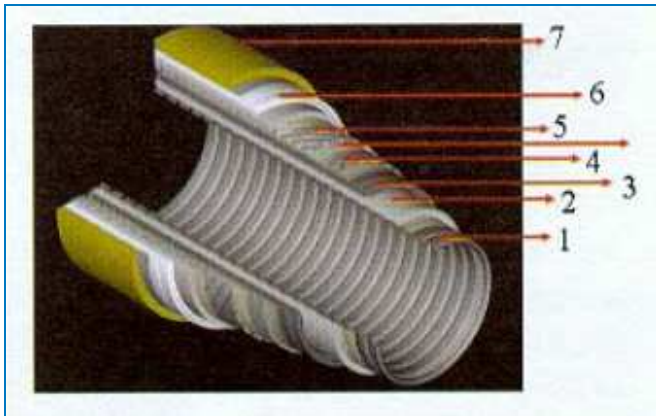
Tabela II.2.4-22 - Composição do sistema submarino para os diversos empreendimentos.

Instalação	Quantidade de Instalações			
	TLDs (BW Cidade de São Vicente)	Piloto de Guará	Piloto de Tupi NE	DP de Iracema
Linha de Produção	1 (por TLD)	8	13 (das quais três serão convertidas em WAG)	8
Linha de Serviço	1 (por TLD)	1 para cada poço produtor e poço injetor de gás	1 para cada poço produtor e poço injetor de gás	1 para cada poço produtor e poço injetor de gás
Umbilical de eletro-hidráulico de Controle	1 (por TLD)	14	20	15
Linha de injeção de água	0	4 (sendo 1 WAG)	8 (sendo 5 WAG e 3 poços produtores que serão convertidos em injetores WAG)	7 (todos WAG)
Linha de injeção de Gás	0	3 (sendo 1 WAG)	10 (sendo 2 injetores exclusivamente de gás, 5 WAG e 3 poços produtores que serão convertidos em injetores WAG)	6 (todos WAG)
Árvore de natal molhada	1 (por TLD)	14	20	15
Gasoduto de exportação	0	1 (Gasoduto Guará-Tupi)	1 (Gasoduto Tupi NE-Tupi)	1 (Gasoduto Iracema-Tupi NE)

Para os sistema de coleta de produção, as linhas serão flexíveis, com diâmetros internos de 6" (linhas de coleta) ou 4" (linhas de serviço utilizadas nos TLDs) e compostas dos seguintes trechos:

- *Flowlines* ou Estáticas (que ficam assentadas no fundo do mar);
- *Risers* ou Dinâmicas (que ficam suspensas e fazem a conexão das *flowlines* com a plataforma).

Essas linhas são compostas por várias camadas de diferentes materiais e dimensões, de forma a atender aos requisitos de cada aplicação. Cada camada contribui para resistir à combinação de esforços durante a instalação e operação da linha, incluindo pressão hidrostática externa, pressão interna do fluido, compressão radial dos sistemas de instalação, tração e compressão na região do seu ponto de contato com o leito oceânico (*Touch Down Point - TDP*). A **Figura II.2.4-19** ilustra, de forma esquemática, a estrutura de uma linha flexível.



Legenda

1. carcaça interna
2. camada plástica interna
3. armadura metálica de pressão
4. armaduras metálicas de tensão
5. camada de fita adesiva
6. camada de fita isolante

Figura II.2.4-19 - Estrutura de uma linha flexível.

Fonte: Wellstream.

Todas as linhas a serem utilizadas terão, ainda, proteção contra incidência de radiação UV e contra o crescimento de microorganismos em seu interior.

A **Tabela II.2.4-23** apresenta as principais características das linhas do sistema de coleta da produção, injeção, serviço e gasoduto de exportação relacionadas a cada empreendimento.

Tabela II.2.4-23 - Características preliminares das linhas do Sistema de Coleta (produção e serviço) - TLDs a serem realizados pelo FPSO BW Cidade de São Vicente e Pilotos.

Empreendimento	Linhas do sistema de coleta	Vazão máxima (m ³ /d)	Temperatura de operação (°C)	Pressão de operação (psi)
TLDs (a serem realizados pelo FPSO BW Cidade de São Vicente)	Produção (ID 6" - trechos riser e flowline)	2.230	04 - 82	10.000
	Serviço (ID 4" - trechos riser e flowline)	120	04 - 40	5.000
Pilotos de Produção (Guará e Tupi NE)	Produção (ID 6" - trechos riser e flowline)	2.230	04 - 82	6.000
	Serviço (ID 4" - trechos riser e flowline)	120	04 - 40	5.000
	Injeção de Água (ID 6" - trechos riser e flowline)	7.960	04 - 82	5.000
	Injeção de Gás (ID 6" - trechos riser e flowline)	3.000.000	04 - 82	10.000
	Exportação de Gás (ID 9" - trechos riser e flowline até o PLEM)	3.000.000	04 - 82	5.000

Todos os risers foram projetados suspensos em uma configuração do tipo catenária livre ou "lazy wave". Com tal finalidade, as seguintes condições devem ser atendidas:

- As linhas devem ser consideradas totalmente cheias com o fluido do processo para a qual foram instaladas;
- Para o cálculo dos esforços nas operações de “pull-in” e “pull-out”, as linhas devem ser avaliadas, em ambos os casos, para os cenários de estarem cheias de água salgada ou vazias;
- Nenhum riser deverá fazer “sombra” sobre outro riser, isto é, não deverá existir mais de um riser em uma mesma direção radial.

A **Tabela II.2.4-24** e a **Tabela II.2.4-25** apresentam o comprimento médio das diversas linhas a serem utilizadas nos TLDs (com exceção daqueles realizados pelo FPSO *Dynamic Producer*), Pilotos e DP.

Tabela II.2.4-24 - Comprimento médio das linhas de produção e serviços a serem utilizadas nos TLDs (com exceção daqueles realizados pelo FPSO *Dynamic Producer*).

Linhas de Produção			
Diâmetro - Interno (pol)	Risers - (m)	Flowlines - (m)	Total - Riser + Flowline (m)
6	2.900	3.760	6.660
Linhas de Serviços			
4	2.900	3.760	6.660

Tabela II.2.4-25 - Comprimento médio das linhas de produção, injeção e serviço a serem utilizadas no Piloto de Guará, Piloto de Tupi NE e DP de Iracema.

Empreendimento	Linha	Linhas de Produção e Injeção Comprimento médio dos risers: 3.700m		
		Diâmetro Interno (pol)	Flowlines (m)	Total Riser + Flowline (m)
Piloto de Guará	Produção e Injeção	6	5.000	8.700
	Serviço	4	5.000	8.700
Piloto de Tupi NE e DP de Iracema	Produção e Injeção	6	4.000	7.100
	Serviço	4	4.000	7.100

Umbilicais de Controle

Para os TLDs (com exceção daqueles realizados pelo FPSO *Dynamic Producer*), o umbilical de controle (UEH - *Umbilical eletro-hidraulico*) consistirá de um conjunto de nove mangueiras termoplásticas de 3/8” (9H), três mangueiras

HCR (*High Collapse Resistance*) de ½” (3HCR) e três pares de cabos elétricos de 2,5 mm² de seção, integrados em um único encapsulamento (6EC).

Adicionalmente, haverá uma mangueira de 3/8”, cuja função é transmitir pressão hidráulica para operação das válvulas das ANMs. Essa mangueira também possibilita a injeção de produtos químicos (inibidor de incrustação, desemulsificante e inibidor de hidrato), bem como a transmissão de sinais elétricos, necessários para monitorar as pressões e temperaturas nos poços de produção e de injeção e em suas respectivas ANMs.

A **Figura II.2.4-20** apresenta o corte da seção transversal de um umbilical eletro-hidráulico típico para controle de poços de produção.



Figura II.2.4-20 - Vista da seção transversal de um Umbilical Eletro-Hidráulico.

Fonte: PETROBRAS.

A **Tabela II.2.4-26** apresenta as funções de controle e os comprimentos dos umbilicais a serem utilizados em cada poço dos TLDs (com exceção daqueles realizados pelo FPSO *Dynamic Producer*).

Tabela II.2.4-26 - Funções de controle e comprimentos dos Umbilicais Eletro-Hidráulicos previstos para utilização nos TLDs (com exceção daqueles realizados pelo FPSO *Dynamic Producer*).

Funções de controle	Comprimento (m)	
	Trecho - <i>Riser</i>	Trecho - <i>Flowline</i>

9H + 3HCR + 6EC	2.900	3.760
-----------------	-------	-------

Para os Pilotos de Guará e Tupi NE e para o DP de Iracema, os umbilicais de controle serão projetados para suprir o POD de controle da ANM com fluido hidráulico de até 10.000 psi (usualmente com dois níveis de pressão LP = 5.000 psi e HP = 1.0000 psi), de modo a fornecer os requisitos para acionamento das válvulas da ANM e dos sistemas de completação inteligente.

Além das funções hidráulicas de acionamento, o umbilical deverá ter linhas hidráulicas para injeção de produtos químicos (inibidor de incrustação, desemulsificante e inibidor de hidrato) e pares elétricos para alimentação, controle e aquisição de sinais necessários para monitorar as pressões e temperaturas nos poços de produção e de injeção e em suas respectivas ANM.

Suas principais características são:

- Composição da estrutura com 4 x 1/2" 10.000 psi + 6 x 1/2" HCR 5.000 psi + 4 pares CE de 4 mm²;
- Programa de testes e qualificações a serem definidos;
- Pressão de trabalho de 10.000 psi para todas as linhas hidráulicas.

A **Tabela II.2.4-27** apresenta os comprimentos médios dos umbilicais a serem utilizados nos poços dos Pilotos de Guará e Tupi NE e do DP de Iracema.

Tabela II.2.4-27 - Comprimentos Médios dos Umbilicais Eletro-Hidráulicos - Pilotos de Guará e Tupi NE e DP de Iracema.

Empreendimento	Comprimento (m)
Piloto de Guará	8.700
Piloto de Tupi NE e DP de Iracema	6.500

Estruturas Submarinas

As estruturas submarinas que serão instaladas sobre o solo marinho para a execução dos TLDs, dos Pilotos de Guará e Tupi NE, bem como para o DP de

Iracema, serão as árvores de natal molhadas (ANMs). Para as três últimas atividades, também serão instalados gasodutos para exportação do gás produzido.

O esquema representativo de uma ANM convencional (não horizontal) está apresentado na **Figura II.2.4-21** a seguir.

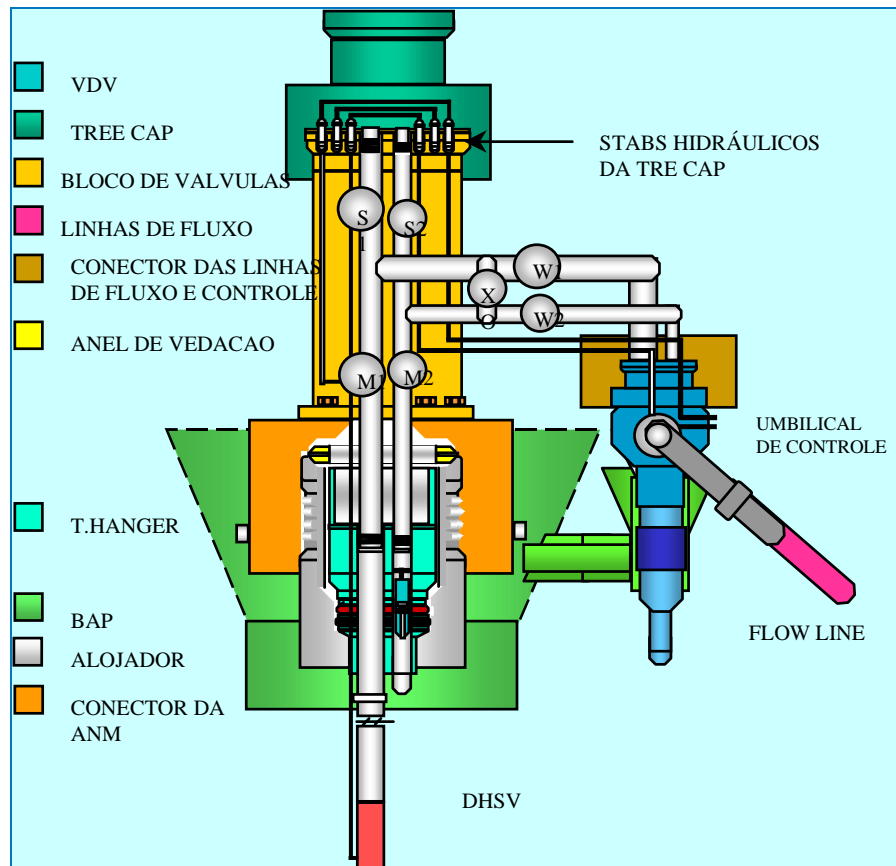


Figura II.2.4-21 - Esquema representativo de uma ANM convencional (não horizontal).

No caso dos TLDs (com exceção dos realizados pelo FPSO *Dynamic Producer*), para a interligação dos poços ao FPSO serão utilizadas ANMs com três Módulos de Conexão Vertical (MCVs) independentes. Um MCV servirá para a interligação da linha de produção, outro para a interligação da linha de serviço e o terceiro para interligação do umbilical de controle (UEH) das válvulas da ANM.

O sistema MCV possui flanges padronizados e compatíveis para permitir a conexão da linha na ANM. Essa conexão é feita no navio de lançamento de

linhas, o qual, através de cabos de aço, desce o MCV até a ANM para a interligação do poço à unidade de produção.

Os três MCVs serão separados, de forma a permitir o lançamento das linhas (*gas lift*, produção e UEH) independentemente. Caso fosse utilizado um único MCV, as três linhas teriam de ser lançadas simultaneamente.

As ANMs a serem utilizadas serão do mesmo tipo utilizado nos poços testados pelo FPSO *Dynamic Producer* (cujas informações sobre sistema submarino serão descritas mais a frente), possuindo seis válvulas (M1, W1, M2, W2, XO e PXO) acionáveis pela unidade de produção e outras três (S1, S2, AI) acionáveis apenas a partir da sonda que estiver atuando no poço, no evento da necessidade de intervenção no mesmo.

Conforme descrito anteriormente, as válvulas da ANM só permanecem abertas enquanto houver pressão no atuador das mesmas, a qual é transmitida via umbilical de controle (UEH) a partir da unidade de produção. Uma vez que a pressão da linha de controle esteja drenada, a válvula fecha automaticamente, priorizando a segurança em caso de falha.

As ANMs foram especificadas com a metalurgia, classe de pressão e dimensões principais similares às usadas para o Piloto de Tupi. Entretanto, no caso dos Pilotos de Guará e Tupi NE e do DP de Iracema, devido à necessidade de controle para o sistema de completação inteligente, duas modificações significativas foram acrescentadas nesses equipamentos:

- POD de controle multiplexado, para controle das válvulas na ANM e do sistema de completação inteligente;
- Suspensor de coluna com uma passagem elétrica para PDG múltiplo e oito passagens hidráulicas (2 DHSV, 4 CI e 2 IQ).

Esses equipamentos deverão conter sensores de pressão e temperatura na ANM (TPT e PT de anular) e sensores de pressão e temperatura de fundo de poço para cada zona completada com equipamentos de CI (PDG múltiplos).

Com a utilização do sistema de controle multiplexado na ANM, mais funções e sinais poderão ser acrescentados ao sistema, pois as informações de sensores e outros equipamentos serão coletadas, multiplexadas pelo POD, e enviadas, através dos cabos elétricos dos umbilicais, para os equipamentos de superfície. A partir disso, as informações recebem o mesmo tratamento das informações analógicas tradicionais.

Gasodutos de Exportação

O escoamento do gás produzido pelos Pilotos de Guará e Tupi NE e pelo DP de Iracema será realizado por gasodutos (Guará-Tupi, a partir do Piloto de Guará, Tupi NE-Tupi, a partir do Piloto de Tupi NE, e Iracema-Tupi NE, o qual interligará o FPSO Cidade de Mangaratiba (DP de Iracema) ao gasoduto Tupi NE-Tupi). Os gasodutos Guará-Tupi e Tupi NE-Tupi interligarão as respectivas unidades de produção ao PLEM-TUP-001, instalado na base do FPSO Cidade de Angra dos Reis (que realiza, atualmente, o Piloto de Tupi). No PLEM-TUPI-001 haverá o entroncamento com o gasoduto Tupi-Mexilhão, que escoará o gás produzido nestas áreas até a plataforma de Mexilhão (PMXL-1). O escoamento até PMXL-1 será do tipo gás seco monofásico. Nesta plataforma haverá outro entroncamento, onde o gás seguirá para a Unidade de Tratamento de Gás Monteiro Lobato (UTGCA), no município de Caraguatatuba, onde será tratado.

Gasoduto Guará-Tupi

Para o Piloto de Guará será instalado um sistema de escoamento constituído por um *riser* do tipo flexível de 9", que ligará através de um PLET ao gasoduto tronco, Guará-Tupi, constituído por duto rígido de 18".

O gasoduto Guará-Tupi terá uma extensão aproximada de 54 km e será interligado, na extremidade inicial do FPSO Cidade de São Paulo, aos seguintes equipamentos:

- PLEM-GUA-001 (*Pipeline End Manifold*) - Entradas: 1 x 9,125" com ESDV (*Emergency Shut Down Valve*), para interligação com um *riser* flexível; 2 x 18" para interligações futuras. Saída: 1 x 18" para interligação com o PLET;

- *Jumper* - 18", trecho de duto rígido para interligação do PLEM-GUA-001 com o PLET-GUA-001;
- PLET-GUA-001 (*Pipeline End Termination*) - Entrada: 1 x 18" para interligação com o PLEM-GUA-001, com uma válvula IBV (*Isolation Ball Valve*) de 18"; Saída: 18" para o gasoduto.

A extremidade junto ao FPSO Cidade de Angra dos Reis (atualmente atuando no Piloto de Tupi) será interligada aos seguintes dispositivos:

- PLET-GUA-002 - Entrada: 18" do gasoduto, com uma válvula IBV de 18"; Saída: 1 x 18" para interligação com o PLEM-TUP-001, já instalado;
- *Jumper* - 18", trecho de duto rígido para interligação entre o PLET-GUA-002 e o PLEM-TUP-001.

As principais características operacionais do Gasoduto Guará-Tupi estão apresentadas na **Tabela II.2.4-28** abaixo.

Tabela II.2.4-28 - Características operacionais do Gasoduto Guará-Tupi.

Característica	Informação
Vazão Máxima de Operação	9.300.000 m ³ /d
Pressão Máxima de Operação	320 MPa
Temperatura Máxima de Operação	38 °C
Temperatura na Entrada do Gasoduto	4 °C
Comprimento Aproximado do Duto	54 km
Diâmetro Interno Mínimo do Duto	393,7 mm
Vida Útil	30 anos
Revestimento Anticorrosivo Polipropileno Tripla Camada	3,2 mm

Gasoduto Tupi NE-Tupi

Para o Piloto de Tupi NE será instalado um sistema de escoamento constituído por um *riser* do tipo flexível, que é conectado no leito marinho ao trecho estático - *flowline*, constituído por duto rígido de 18".

O gasoduto Tupi NE-Tupi terá extensão aproximada de 20 km e será interligado, na extremidade inicial do FPSO Cidade de Parati, aos seguintes equipamentos:

- PLEM-TUP-004 (*Pipeline End Manifold*) - Entradas: 1 x 9,125" com IBV (*Isolation Ball Valve*) de 10" para interligação com o riser flexível; 1 x 9,125" com IBV de 10" para interligação futura; e 1 x 18" com IBV de 18" também para interligação futura. Saída: 1 x 18" para interligação com o PLET-TUP-003;
- *Jumper* - 18", trecho de duto rígido para interligação entre o PLEM-TUP-004 e o PLET-TUP-003;
- PLET-TUP-003 (*Pipeline End Termination*) - Entrada: 1 x 18" para interligação com o PLEM-TUP-004, com uma válvula IBV de 18"; Saída: 18" para o gasoduto.

A extremidade junto ao FPSO Cidade de Angra dos Reis (atualmente atuando no Piloto de Tupi) será interligada aos seguintes dispositivos:

- PLET-TUP-002 - Entrada: 18" do gasoduto, com uma válvula IBV de 18"; Saída: 1 x 18" para interligação com o PLEM-TUP-001, já instalado;
- *Jumper* - 18", trecho de duto rígido para interligação entre o PLET-TUP-002 e o PLEM-TUP-003;
- PLEM-TUP-003 - Entradas: 1 x 9,125 in com IBV de 10" para interligação futura; 1 x 18" com IBV de 18" para interligação futura; 1 x 18" com IBV de 18" para interligação com o PLET-TUP-002. Saída: 1 x 18" para interligação com o PLEM-TUP-001;
- *Jumper* - 18", trecho de duto rígido para interligação entre o PLET-TUP-003 e o PLEM-TUP-001.

Ao longo do gasoduto serão instalados dois equipamentos *In-Line Tee*, com entradas e IBV de 10", para interligações futuras.

As principais características operacionais do Gasoduto Tupi NE-Tupi estão apresentadas na **Tabela II.2.4-29** abaixo.

Tabela II.2.4-29 - Características operacionais do Gasoduto Tupi NE-Tupi.

Característica	Informação
Vazão Máxima de Operação	9.300.000 m ³ /d
Pressão Máxima de Operação	320 MPa
Temperatura Máxima de Operação	38 °C
Temperatura na Entrada do Gasoduto	4 °C
Comprimento Aproximado do Duto	20 km
Diâmetro Interno Mínimo do Duto	393,7 mm
Vida Útil	30 anos
Revestimento Anticorrosivo Polipropileno Tripla Camada	3,2 mm

Gasoduto Iracema-Tupi NE

O gasoduto de Iracema-Tupi NE é uma extensão do gasoduto Tupi NE-Tupi, que possibilitará a interligação do FPSO Cidade de Mangaratiba à malha de escoamento de gás, que passa pelos gasodutos Tupi NE-Tupi, Tupi-PMXL-1 e PMXL-1 até a UTGCA.

O gasoduto Iracema-Tupi NE terá extensão aproximada de 30 km e será interligado, na extremidade inicial do FPSO Cidade de Mangaratiba, aos seguintes equipamentos:

- PLEM (*Pipeline End Manifold*) - Entradas: 1 x 9,125" com IBV (*Isolation Ball Valve*) de 10" para interligação futura; 1 x 18" com IBV de 18" para interligação com a Unidade de Iracema; Saída: 2 x 18" para interligação com os PLETs;
- Jumper - 18", trecho de duto rígido para interligação entre o PLEM e o PLET;
- PLET (*Pipeline End Termination*) - Entrada: 1 x 18" para interligação com o PLEM, com uma válvula IBV de 18"; Saída: 18" para o gasoduto;
- PLET (*Pipeline End Termination*) - Entrada: 1 x 18" para interligação com o PLEM, com uma válvula IBV de 18"; Saída: 18" para um futuro gasoduto.

A extremidade junto a Tupi NE, que interligará o gasoduto Iracema-Tupi NE ao gasoduto Tupi NE-Tupi, será interligada aos seguintes dispositivos:

- PLET - Entrada: 18" do gasoduto, com uma válvula IBV de 18"; Saída: 1 x 18" para interligação com o PLEM-TUP-004;
- *Jumper* - 18", trecho de duto rígido para interligação entre o PLET e o PLEM-TUP-004.

As principais características operacionais do Gasoduto Iracema-Tupi NE estão apresentadas na **Tabela II.2.4-30**, abaixo.

Tabela II.2.4-30 - Características operacionais do Gasoduto Iracema-Tupi NE.

Característica	Informação
Vazão Máxima de Operação	9.300.000 m ³ /d
Pressão Máxima de Operação	320 MPa
Temperatura Máxima de Operação	38 °C
Temperatura na Entrada do Gasoduto	4 °C
Comprimento Aproximado do Duto	30 km
Diâmetro Interno Mínimo do Duto	393,7 mm
Vida Útil	30 anos
Revestimento Anticorrosivo Polipropileno Tripla Camada	3,2 mm

Em relação a possíveis obstáculos a serem atravessados ou desviados, sejam de gênese antrópica ou natural, destaca-se que a PETROBRAS realiza, ao longo das rotas dos gasodutos que deseja instalar, levantamentos geofísicos e geológicos, com o intuito de investigar possíveis obstáculos naturais (feições morfológicas) e antrópicos que possam representar riscos para a instalação dos gasodutos.

Para o projeto em questão, é possível afirmar que nas rotas dos gasodutos não existem obstáculos. Os registros de sonar de varredura lateral realizados indicaram a ocorrência de um único padrão de reflexão ao longo de toda a área mapeada (**Figura II.2.4-22** e **Figura II.2.4-23**), confirmando a afirmação de ausência de obstáculos.

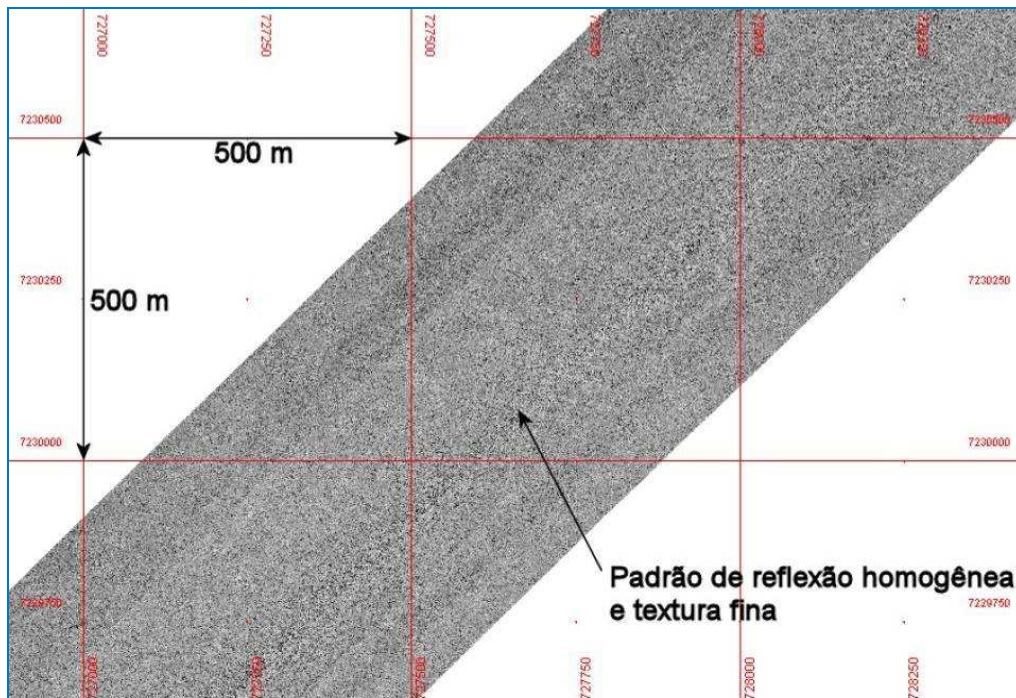


Figura II.2.4-22 - Padrão sonográfico homogêneo no trecho Guará-Tupi.

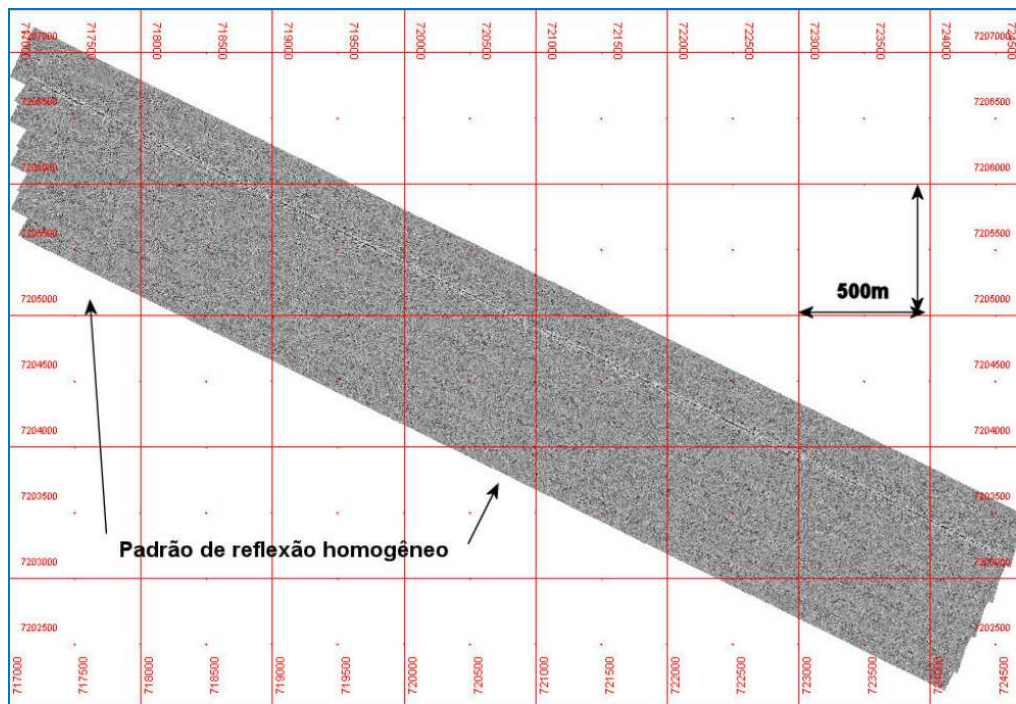


Figura II.2.4-23- Padrão sonográfico homogêneo no trecho Tupi-Iracema.

Vale ressaltar que o **Mapa II.2.1-1** possui destaque para a rota dos gasodutos.

TLDs a serem realizados pelo FPSO Dynamic Producer

Para os TLDs a serem executados pelo FPSO *Dynamic Producer* serão utilizadas as seguintes instalações submarinas:

- Sistema EPR (*Early Production Riser*) - Compreende um *Drill Pipe Riser* (DPR) para escoamento da produção, um duto de serviço para acesso ao anular do poço, e um umbilical de controle eletro-hidráulico para controle da ANM;
- Estrutura submarina - Árvore de Natal Molhada (ANM).

Os itens a seguir apresentam uma descrição detalhada destas instalações submarinas.

Sistema EPR

O sistema de produção proposto, representado pela unidade FPSO *Dynamic Producer*, consiste em uma unidade flutuante de posicionamento dinâmico, capaz de produzir, armazenar e transferir o óleo armazenado. É prevista a interligação de apenas um poço produtor durante a realização de cada TLD, com produção estimada de 14.000 bpd e 1,0 MM m³/d de gás, não existindo nenhum poço injetor a ser interligado à unidade.

A ligação entre o poço a ser produzido e o FPSO *Dynamic Producer* será feita através de um *Drill Pipe Riser* (DPR) de 6 5/8", conectado a ANM a ser instalada na cabeça do poço.

Para permitir a produção, será instalado um Umbilical Eletro-Hidráulico (UEH) instalado para permitir o controle sobre as válvulas da ANM e o monitoramento de parâmetros de pressão e temperatura ligados a ela.

O duto anular, que servirá para o acesso ao anular do poço, conjugado com os UEHs em uma mesma estrutura, será fixado ao *Drill Pipe Riser* (DPR) por *clamps* (braçadeiras).

Dessa forma, tanto o DPR, quanto os UEHs e anular estarão conectados diretamente à ANM do poço que estiver sendo testado. Adicionalmente, o FPSO *Dynamic Producer* tem a vantagem de não requerer ancoragem no leito marinho, devido ao seu sistema de posicionamento dinâmico, e de não demandar embarcações auxiliares, já que o lançamento do DPR é feito pela própria unidade de produção.

A **Figura II.2.4-24** apresenta um esquema ilustrativo do processo de produção pelo FPSO *Dynamic Producer*, mostrando a produção através do DPR da unidade.

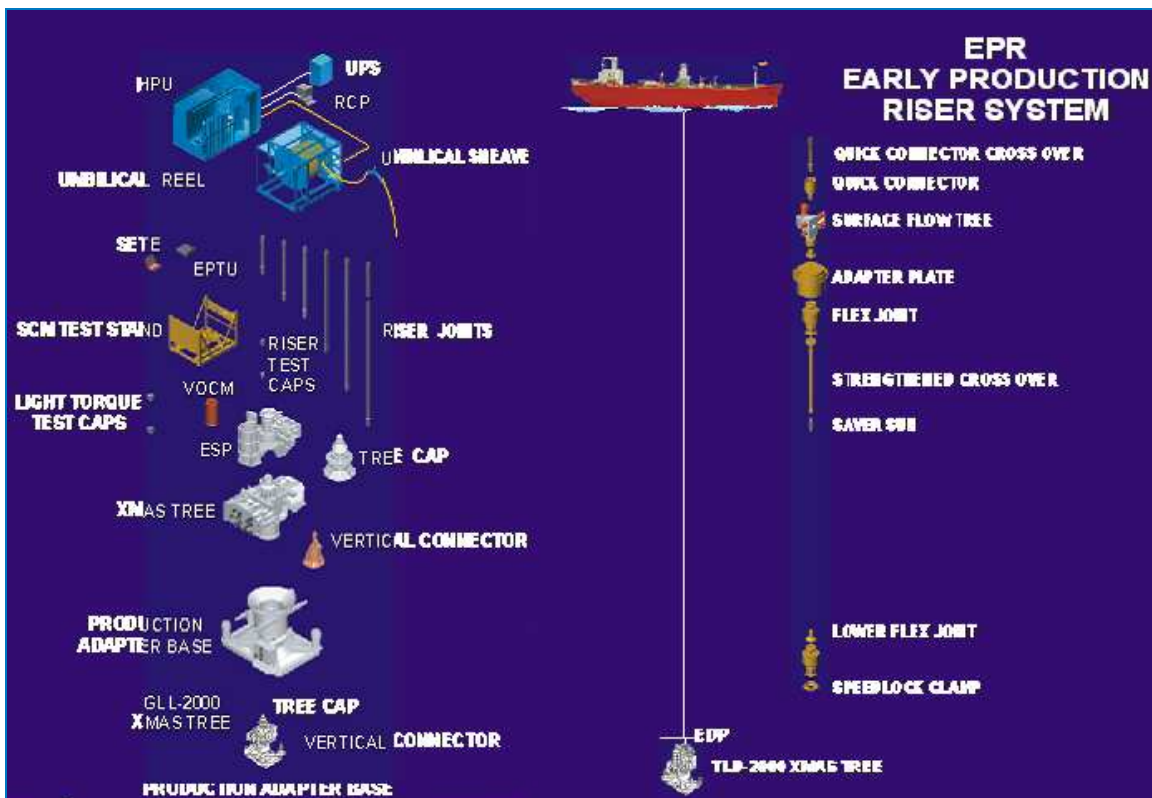


Figura II.2.4-24 - Sistema EPR.

Umbilical de Anular e Controle

O umbilical de anular e controle consiste de um conjunto de dez mangueiras termoplásticas de 3/8" para 5.000 psi, três mangueiras HCR (*High Collapse Resistance*) de 1/2" (3HCR) e de cinco quadras de cabos elétricos de 2,5 mm² de seção, integrados em um único encapsulamento. Adicionalmente, haverá uma tubulação integrada ao umbilical (de 1 1/4" para 5.000 psi de pressão de trabalho),

que proverá acesso ao anular, para o caso de necessidade de despressurização das tubulações na ANM. Tal tubulação possibilita, também, a transmissão de pressão hidráulica para a operação das válvulas da ANM, bem como de sinais elétricos, necessários para monitoramento das pressões e temperaturas nos poços e em suas respectivas ANMs.

A **Figura II.2.4-25** apresenta o corte da seção transversal de um umbilical anular eletro-hidráulico típico para controle de poços de produção.

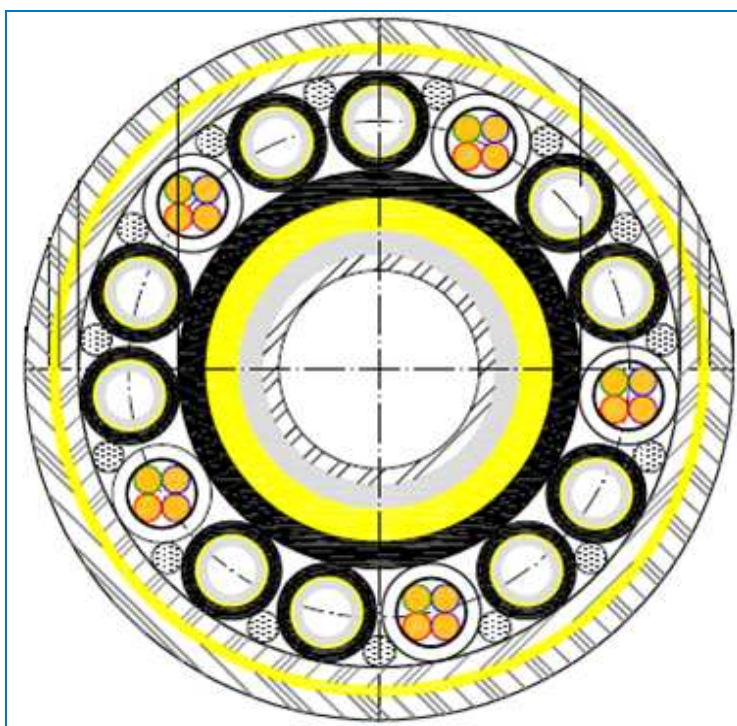


Figura II.2.4-25 - Vista da seção transversal de um Umbilical Anular Eletro-Hidráulico.

Fonte: PETROBRAS.

A **Tabela II.2.4-31** apresenta as funções de controle e os comprimentos dos umbilicais a serem utilizados nos poços.

Tabela II.2.4-31 - Funções de controle e comprimento dos Umbilicais Anular Eletro-Hidráulicos utilizados nos TLDs a serem realizados pelo FPSO Dynamic Producer.

Funções de controle	Comprimento (m)	
	Trecho (<i>Riser</i>)	Trecho (<i>Flowline</i>)
10H + 1HCR + 5EC	2.300	-

Estruturas Submarinas

No caso dos TLDs a serem realizados pelo FPSO *Dynamic Producer*, a única estrutura submarina a ser instalada sobre o solo marinho será a ANM, similar as que serão utilizadas nos TLDs realizados pelo FPSO BW Cidade de São Vicente (**Figura II.2.4-21**), descritas anteriormente.

II.2.4.O - Descrição das Operações de Instalação

Ancoragem das Unidades de Produção

Conforme dito anteriormente, o fato do FPSO *Dynamic Producer* ser dotado de sistema de posicionamento dinâmico faz com que o mesmo não necessite ser ancorado. Já os demais FPSOs serão ancorados por meio de um sistema do tipo *Turret* (FPSO BW Cidade de São Vicente) ou *Spread Mooring* (FPSOs Cidade de São Paulo, Cidade de Parati e Cidade de Mangaratiba). As lâminas d'água das locações onde as UEPs ficarão instaladas para a realização de cada TLD e dos Pilotos e DP foram apresentadas na **Tabela II.2.1-9** e **Tabela II.2.1-10**. A descrição completa da instalação do sistema de ancoragem das unidades de produção e das linhas flexíveis está apresentada no subitem **II.2.4.K - Descrição dos Sistemas de Segurança e de Proteção Ambiental**.

Instalação do Sistema de Coleta (Produção, Serviço e Umbilical)

FPSO *Dynamic Producer*

A instalação do FPSO *Dynamic Producer* não requer o lançamento de linhas e dutos no assoalho oceânico, uma vez que a produção escoará direta e exclusivamente, através do *Drill Pipe Riser* (DPR), do poço para a unidade de produção.

Da mesma forma, como o lançamento do DPR, bem como dos umbilicais eletro-hidráulicos, é feito pela própria unidade de produção, não há necessidade da utilização de embarcações auxiliares para a realização desta atividade.

FPSOs BW Cidade de São Vicente, Cidade de São Paulo, Cidade de Parati e
Cidade de Mangaratiba

Diferentemente do que ocorre com o FPSO *Dynamic Producer*, o sistema de produção e coleta dos demais FPSOs irão requerer o lançamento de linhas flexíveis no fundo oceânico e o auxílio de embarcações auxiliares.

O lançamento das linhas é feito através de embarcações tipo LSV (*Laying Support Vessel*), especialmente projetadas para a realização deste tipo de atividade. Para tal, são dotadas de sistema de posicionamento dinâmico, e equipadas com sistemas de tensionadores lineares, especialmente projetados para suportar as cargas induzidas durante o lançamento das linhas, além de equipamentos de auxílio às manobras de convés, como guindastes e guinchos, veículos de inspeção submarina (ROV) e medidores de correnteza/ventos.

Prevê-se, para a realização desta atividade, a utilização de uma das embarcações tipo LSV contempladas pelos Projetos Ambientais de Caráter Continuo nas Embarcações do tipo LSV, DSV, RSV da PETROBRAS (Processo nº 02022.008099/02), tais como *Sunrise 2000*, *Seaway Condor*, *Pertinacia* e *Lochnagar*.

Destaca-se que para nenhuma das atividades está prevista a instalação de dutos rígidos para escoamento do óleo. Este será armazenado nos tanques dos FPSOs e posteriormente transferido para navios aliviadores. No caso dos TLDs, não há também previsão de instalação de dutos rígidos para do gás produzido, principalmente devido ao curto prazo previsto para a realização de cada teste (média de seis meses).

Apresentam-se, a seguir, as etapas envolvidas na instalação das linhas submarinas integrantes dos demais sistemas de produção.

Carregamento e Preparação das Linhas

As linhas flexíveis serão carregadas no barco de lançamento a partir da Base de Vitória (BAVIT) e transportadas até os FPSOs (com exceção do *Dynamic Producer*). Estas linhas serão entregues ao navio de lançamento com todos os

certificados de fabricação e teste da integridade de suas estruturas, devidamente comprovados por uma entidade certificadora.

Ainda a bordo, durante a navegação para as locações, serão realizados testes de conexão das linhas, de modo a preparar o lançamento dessas. Os preparativos serão feitos no convés de lançamento ou na mesa de trabalho do sistema de lançamento vertical (VLS), dependendo da linha ou umbilical que estiver sendo preparado para o lançamento.

Serão, ainda, realizadas as seguintes atividades durante o traslado:

- Preparação dos colares de suspensão com os insertos adequados, que serão necessários para o lançamento das linhas de fluxo e umbilical;
- Preparação dos acumuladores dos tensionadores dos sistemas de lançamento, para a aplicação das forças de aperto especificadas para o lançamento das linhas;
- Preparação do *track* de lançamento a ser seguido.

Procedimentos Preliminares para Instalação

Na chegada do navio ao local das atividades serão realizadas as seguintes ações:

- Verificação do sistema de ancoragem/posicionamento dinâmico do navio, através de uma série de testes funcionais;
- Verificação das coordenadas, profundidade e orientação de saída das linhas das estruturas submarinas (ANM) e demais objetos submarinos envolvidos na operação;
- Inspeção da rota projetada para o lançamento das linhas, conforme planejamento;
- Estabelecimento de condições limites para as operações de instalação, referentes a vento, mar e correnteza, e verificação dessas antes do início da operação de lançamento, de forma a preservar a integridade das estruturas das linhas a serem lançadas;
- Descida das linhas.

Como regra geral, a conexão (*pull-in*) das linhas flexíveis às ANMs será feita com o auxílio de mergulhadores, com a primeira extremidade ligada ao poço e a segunda extremidade ligada ao FPSO.

Durante o lançamento serão monitoradas as cargas de tração, os ângulos de saída das linhas dos FPSOs (ângulo do topo da catenária) e as condições meteorológicas.

As conexões intermediárias das linhas flexíveis serão testadas com nitrogênio para comprovar a estanqueidade das mesmas. Vale ressaltar que este procedimento é realizado a bordo do LSV sem descarte de produtos químicos ao mar.

Conexão do Riser ao FPSO (Pull-in)

No término do lançamento das linhas, a extremidade final do *riser* será preparada para conexão à plataforma. Para isso, o navio LSV se aproximará do FPSO para transferir o cabo principal (cabo de *Pull-in*) do FPSO, através de um cabo mensageiro, até a embarcação.

Após a conexão do cabo principal ao *riser*, esse será descido, gradualmente, até completar a transferência da carga da embarcação para o cabo principal do guincho de *Pull-in* do FPSO.

Feita a transferência do *riser* para o cabo do FPSO, o cabo da embarcação será desconectado e recolhido até a superfície. As operações de *Pull-in* são finalizadas com o içamento dos *risers* de todas as linhas flexíveis com o auxílio de guincho até o FPSO.

Operações Complementares

Posteriormente ao *pull-in* dos *risers* ao FPSO, serão realizadas as interligações das linhas de produção, de serviço e umbilical aos seus pares no FPSO, seguida de uma inspeção para confirmar tanto a posição final das linhas no fundo do mar quanto à configuração final das catenárias das linhas.

Procedimentos de Instalação dos Gasodutos de Exportação

A instalação dos trechos submarinos dos gasodutos de exportação Guará-Tupi, Tupi NE-Tupi e Iracema-Tupi NE, descrita no subitem **II.2.4.N - Descrição do Sistema Submarino**, poderá ser executada segundo as etapas básicas citadas a seguir:

- Lançamento dos gasodutos;
- Teste hidrostático;
- Interligação dos gasodutos;
- Inertização dos gasodutos.

Lançamentos dos Gasodutos

O lançamento do gasoduto Guará-Tupi está dividido nas seguintes fases:

- Inicialização com o PLET-GUA-001, próximo ao FPSO Cidade de São Paulo (responsável pelo Piloto de Guará) - lâmina d'água 2.141 m - ou com o PLET-GUA-002, próximo ao FPSO Cidade de Angra dos Reis (atualmente em operação no Piloto de Tupi) - lâmina d'água 2.160 m;
- Lançamento contínuo através de um dos métodos descritos abaixo;
- Abandono temporário no fundo, junto ao PLET-GUA-002 ou junto ao PLET-GUA-001.

Já o lançamento do gasoduto Tupi NE-Tupi está dividido nas fases abaixo:

- Inicialização com o PLET-TUP-003, próximo ao FPSO Cidade de Parati (responsável pelo Piloto de Tupi NE) - lâmina d'água 2.115 m - ou com o PLET-TUP-002, próximo ao FPSO Cidade de Angra dos Reis (atualmente em operação no Piloto de Tupi) - lâmina d'água 2.160 m;
- Lançamento contínuo dos dois *In Line Ts* através de um dos métodos descritos abaixo;
- Abandono com o PLET-TUP-002 ou com PLET-TUPI-003.

O lançamento do gasoduto Iracema-Tupi NE será realizados nas seguintes etapas:

- Inicialização com o PLET-TUP-004, próximo ao FPSO Cidade de Mangaratiba (responsável pelo DP de Iracema) - lâmina d'água 2.200 m - ou com o PLET-TUP-003, próximo ao FPSO Cidade de Parati (responsável pelo Piloto de Tupi NE) - lâmina d'água 2.115 m;
- Abandono com o PLET-TUP-003 ou com PLET-TUPI-004.

Métodos de Lançamento

Os gasodutos supracitados serão instalados através da utilização de embarcações especiais pelo método J-LAY, conforme descrito a seguir.

Neste método, desenvolvido primordialmente para águas profundas, a instalação da linha inicia-se sobre a embarcação de lançamento em uma posição quase vertical (ângulos de lançamento com variação entre 0° e 15°), criando uma região de flexão acentuada junto ao leito marinho, denominada *sagbend*, resultando em uma trajetória em um formato similar à letra “J” (**Figura II.2.4-26**).

A característica principal deste método é que o duto deve ser sempre mantido sobre tensão para manutenção da forma. Na instalação, os tubos são soldados na embarcação durante o lançamento. A limitação deste método se resume à existência de apenas uma cabine de montagem na linha principal; por esse motivo, as embarcações construtoras fazem o lançamento de juntas múltiplas, normalmente entre quatro e seis juntas.

As embarcações especializadas no lançamento de dutos são equipadas com sistema de posicionamento dinâmico, além de sistemas de tensionadores lineares especialmente projetados para suportar as cargas induzidas durante o lançamento.

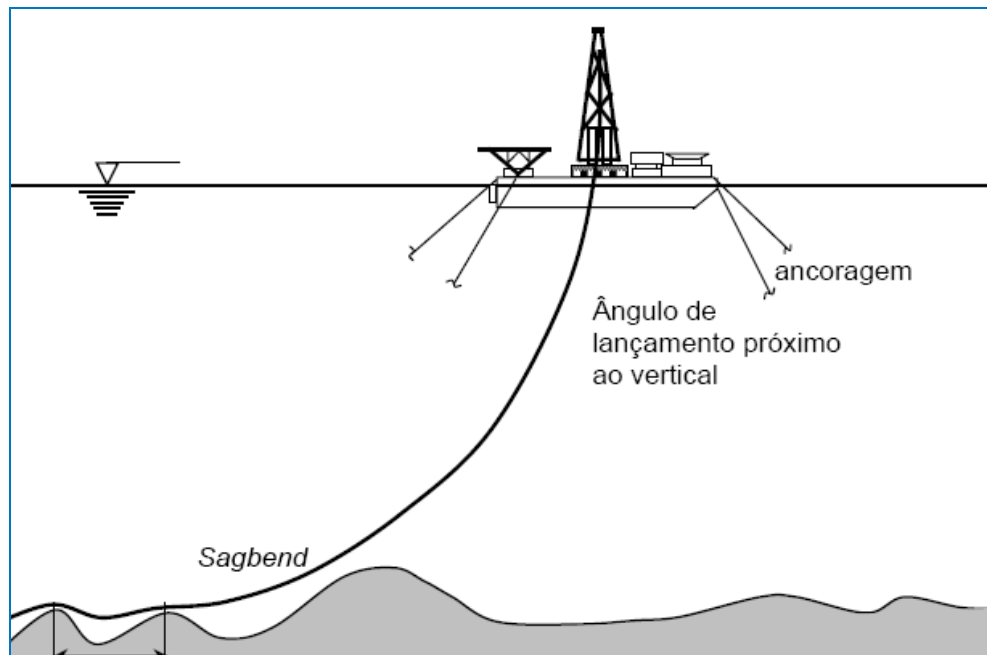


Figura II.2.4-26 - Método “J-Lay” de lançamento de dutos.

Fonte: Tese de Mestrado em Ciências em Eng Civil - UFRJ “Contribuição ao Estudo de Flambagem em Dutos Rígidos Submarinos Conduzindo Fluidos Aquecidos”, André Luiz Lupinacci Massa, 2003.

As embarcações para lançamento, o método de lançamento e o sentido de lançamento serão definidos na fase de Projeto Executivo e apresentadas para a CGPEG/DILIC/IBAMA em estudo complementar para subsidiar a emissão da Licença de Instalação (LI).

II.2.4.P - Medidas Para Minimizar os Riscos nas Operações de Instalação

São apresentados, a seguir, os procedimentos que visam minimizar os riscos inerentes às operações de instalação anteriormente descritas.

Reconhecimento e Escolha de Locações e as Medidas Adotadas para a Mitigação do Risco de Instabilidade Geológica

Os procedimentos de reconhecimento e escolha de locações, empregados para o lançamento das estruturas submarinas, como as linhas utilizadas na coleta de óleo e gás, obedecem a diversos critérios.

O primeiro procedimento refere-se à análise do tipo de solo, suas propriedades e características, inclinação (direção e sentido) e relevo, com indicação da ocorrência de variação acentuada de batimetria. Tais informações,

além de serem importantes para inferir sobre a estabilidade da região prevista para instalação das estruturas submarinas, influenciam diretamente a definição do traçado das linhas, dos procedimentos e da metodologia a serem empregados na instalação dos equipamentos no leito marinho.

Busca-se, por meio destas avaliações, identificar possíveis obstáculos geomorfológicos ou restrições geológicas ao longo do trajeto das linhas ou em áreas adjacentes à posição de equipamentos submarinos. Havendo obstáculos que ofereçam risco significativo, são avaliadas novas posições para os equipamentos, de modo a minimizar o risco de instabilidade geológica e obter o suporte geotécnico condizente com a implantação das estruturas submarinas a serem instaladas.

Considerando-se as características de estabilidade geológica da área em questão e as características do sistema de produção a ser instalado, pode-se afirmar que não é necessário adotar medidas mitigadoras específicas para o risco de instabilidade geológica.

Lançamento, Amarração e Ancoragem das Linhas de Escoamento

As atividades de lançamento, amarração e ancoragem das linhas foram descritas em detalhe no subitem **II.2.4.O - Descrição das Operações de Instalação**. Para minimizar os riscos envolvidos em tais operações, será utilizada uma infraestrutura composta por embarcações especializadas para a realização e apoio a este tipo de atividade, como a própria embarcação de lançamento e barcos de mergulho classificados como DSV (*Diving Support Vessel*), que irão auxiliar nas atividades de lançamento e *pull-in* das linhas.

Cabe destacar que os locais previstos para a realização dos TLDs, Pilotos e DP descritos encontram-se em regiões de relevo predominantemente pouco acidentado. Mais informações sobre o relevo marinho do Polo Pré-Sal da Bacia de Santos estão apresentadas no subitem de Geologia e Geomorfologia, descrito no item **II.5.1 - Meio Físico** do EIA.

Mitigação dos Riscos de Interação das Linhas a serem Lançadas com outras Instalações Existentes na Área

Visando mitigar os riscos de interação das linhas a serem lançadas, antes do início de qualquer instalação de linhas de fluxo de processo será feito um levantamento do trajeto através de ROV (**Figura II.2.4-27**). Tal equipamento é comumente utilizado em operações de interligação, intervenção e monitoramento submarino, em profundidades de até 3.000 m, podendo erguer e transportar cargas de até 5 t.



Figura II.2.4-27 - Foto ilustrativa de ROV antes de lançamento (à esquerda) e em operação (à direita).

Fonte: www.rov.org.

Além disso, a PETROBRAS mantém um registro atualizado da localização de todas as estruturas (obstáculos) fixas existentes (submersas ou na superfície) na região de realização de suas atividades. Isto é feito através do chamado Sistema de Gerenciamento de Obstáculos (SGO), ferramenta amplamente adotada em suas atividades na Bacia de Campos e estendida para a Bacia de Santos.

Dessa forma, qualquer instalação só é feita após consulta a este banco de dados, de maneira a mitigar os riscos de interação das novas estruturas submarinas com outros equipamentos existentes na área. Assim, para a instalação das linhas pertencentes ao sistema submarino dos TLDs, Pilotos e DP objetos deste estudo, serão consideradas rotas sem interferências, com base no SGO e na inspeção visual (*track survey*) através de ROV, mantendo-se, ainda, um afastamento seguro entre tais estruturas.

Após a instalação, todos os dados referentes a estes equipamentos e linhas serão imediatamente inseridos no SGO.

Mitigação dos Riscos de Abatimentos e Consequentes Rompimentos dos Dutos Decorrentes do Desenvolvimento de Estruturas Erosivas

Conforme mencionado anteriormente, o lançamento dos gasodutos será realizado pelo método J-LAY. Este procedimento contará com o apoio das embarcações de apoio Normand Cutter e SAIPEM FDS2, ambas do tipo MSV (*Multi Service Vessel*). Serão realizadas duas campanhas de lançamento dos gasodutos: a primeira para implantação dos trechos Guará-Tupi e Tupi NE-Tupi, e a segunda para o trecho Iracema-Tupi NE.

Destaca-se que previamente ao lançamento dos dutos são feitos cálculos que definem comprimento e altura máximas de um vão livre até onde a integridade dos dutos não é comprometida ao longo de sua vida útil, estabelecendo-se assim o seu critério de admissibilidade. Todo vão livre que ultrapasse estes valores devem ser objeto de instalação de calços. A posição preliminar dos calços de vãos livres é determinada pelo projeto que analisa o duto em termos estruturais baseado na posição do mesmo no leito marinho considerando o relevo de fundo. Com base nestes dados, para os gasodutos que serão instalados não foram identificados vãos livres acima dos critérios de admissibilidade, portanto não está prevista a instalação de calços.

Independente disto, após o lançamento dos dutos, um ROV verifica a existência de vãos. Caso seja detectada a presença de vãos, o comprimento e altura dos mesmos ao longo da rota é medido, de forma que seja possível identificar vãos cujo comprimento ou altura estejam maiores que o admissível, necessitando, assim, serem calçados. Um monitoramento detalhado é conduzido nessas áreas onde os suportes são necessários antes que a instalação do calço se inicie. É avaliado o nível de enterramento entre o duto existente e o leito marinho, declive e condições do solo marinho, dentre outros fatores que podem afetar a instalação dos calços.

A solução a ser utilizada para a correção dos vão depende da sua altura, onde para vãos maiores que 01 m são especificados os suportes mecânicos, e para os vãos com altura menores que 01 m são utilizados sacos com pasta de cimento (*Grout Bag*).

Destaca-se que a rota dos dutos a serem instalados encontra-se assentada sobre um substrato composto de lama arenosa e apresenta relevo suave.

Apesar de não se poder garantir que não ocorra erosão em torno da base dos calços, a otimização das configurações dos *Grout Bags* poderá favorecer a hidrodinâmica dos mesmos e reduzir os efeitos erosivos sob o duto para que o calço não perca sua função.

Para os dutos em questão, como exposto anteriormente, não há a necessidade de instalação de calços, uma vez que não são esperados vãos livres ao longo do tempo de vida útil dos gasodutos, em função das características geomorfológicas, faciológicas e geotécnicas dos substratos sob sua rota, que fazem com que não sejam esperadas taxas efetivas de transporte de sedimentos. Ainda assim, para efeito informativo, apresenta-se, a seguir, o processo de calçamento utilizando *Grout Bag*:

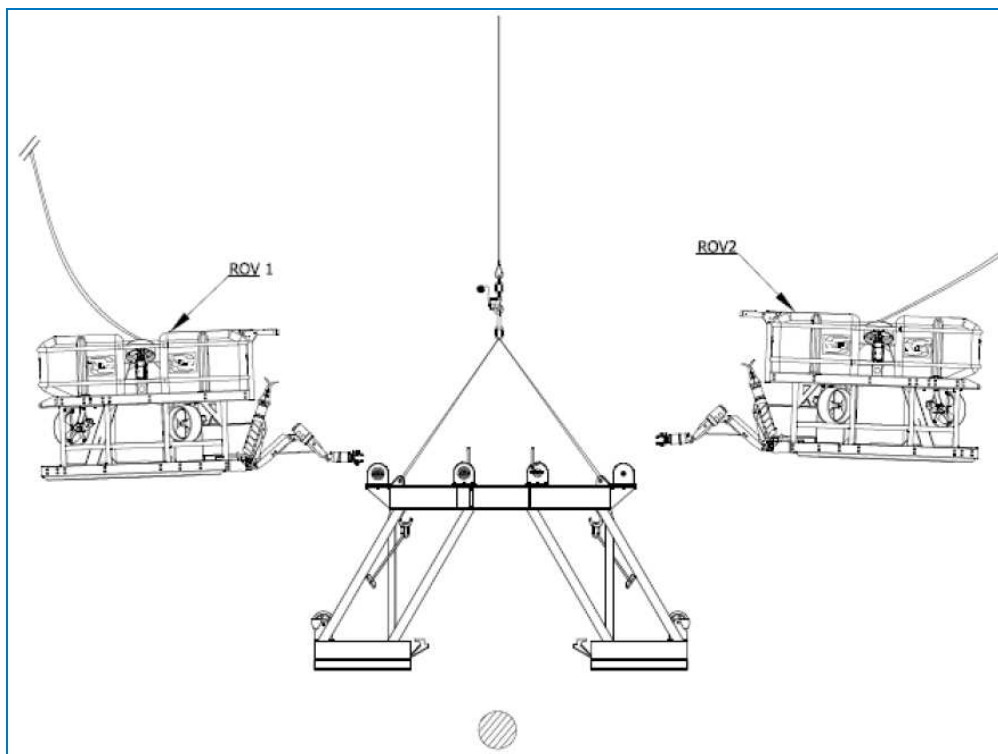


Figura II.2.4-28 - Descida do equipamento de instalação de *Grout Bag* controlado pelo guindaste na embarcação e posicionamento auxiliado pelos ROVs.

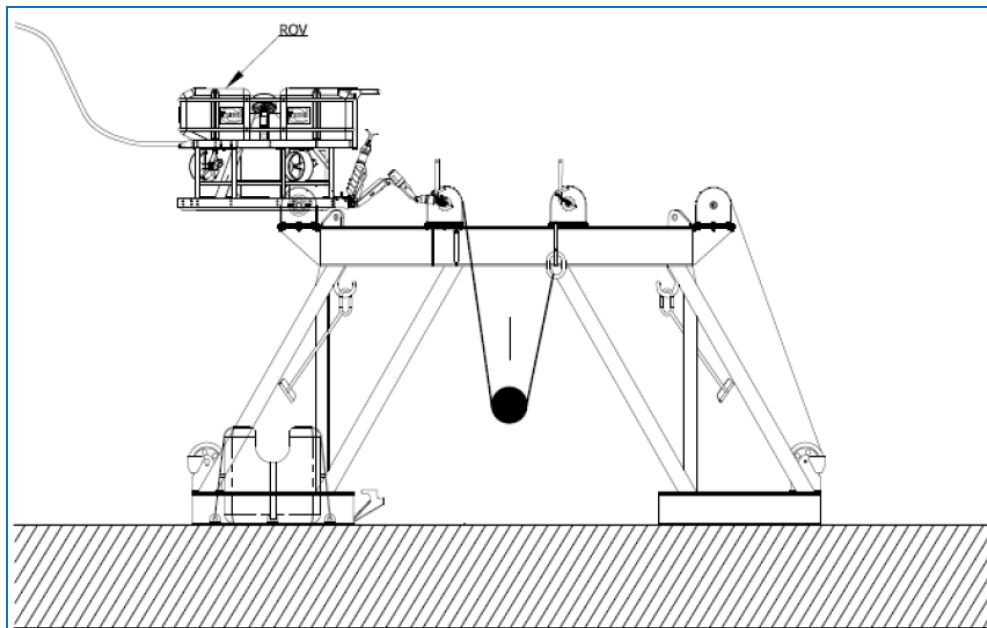


Figura II.2.4-29 - ROV opera o guincho da estrutura em volta da tubulação para seu içamento controlado.

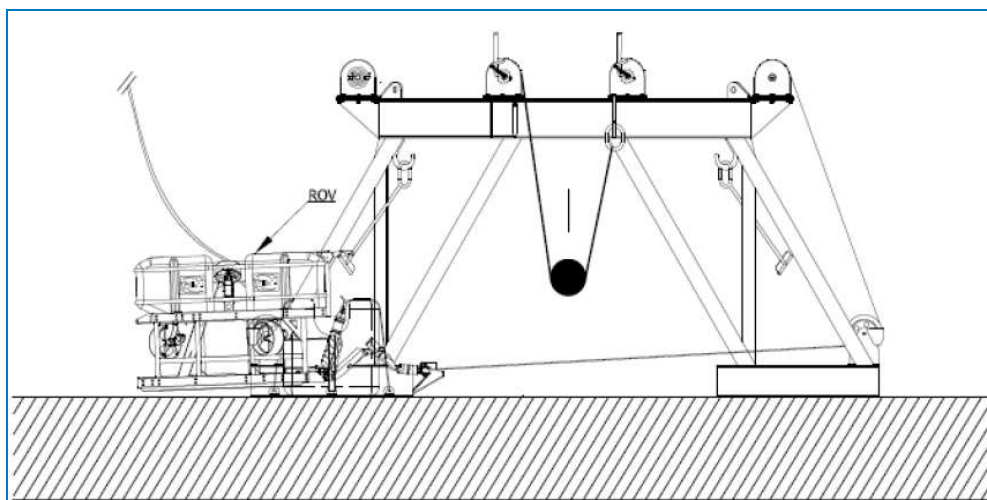


Figura II.2.4-30 - ROV conecta o cabo guincho de movimentação no Grout Bag.

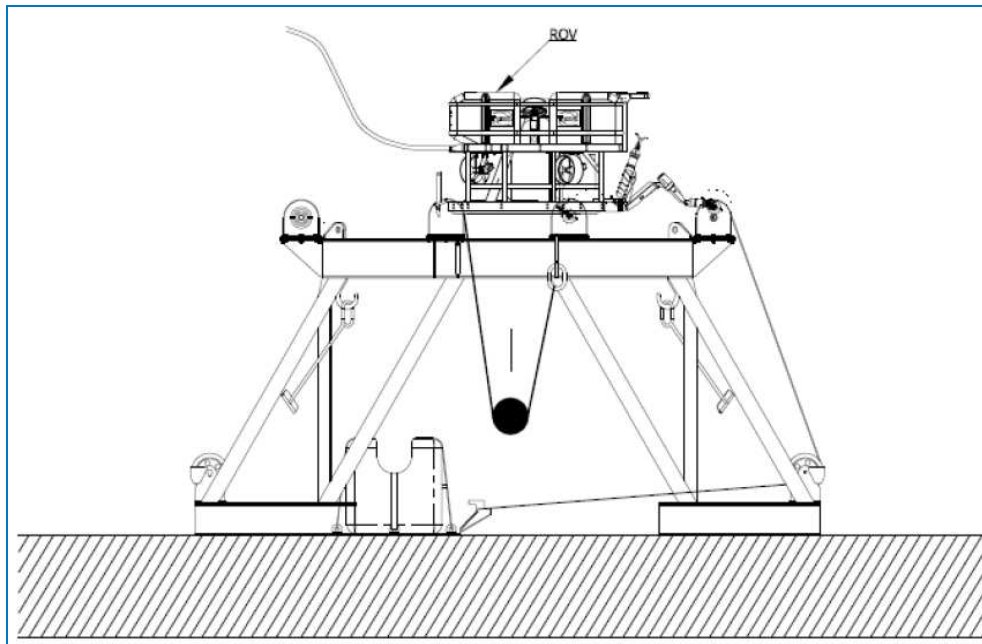


Figura II.2.4-31 - ROV opera o guincho para o posicionamento do Grout Bag abaixo do duto.

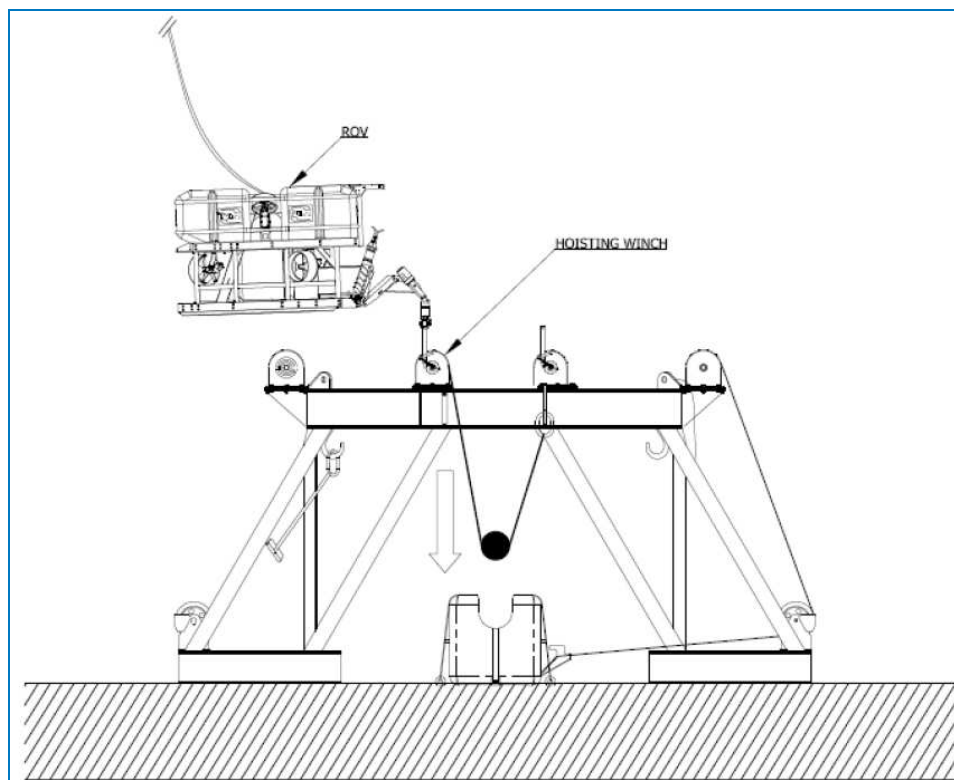


Figura II.2.4-32 - Desconexão do guincho de posicionamento do Grout Bag.

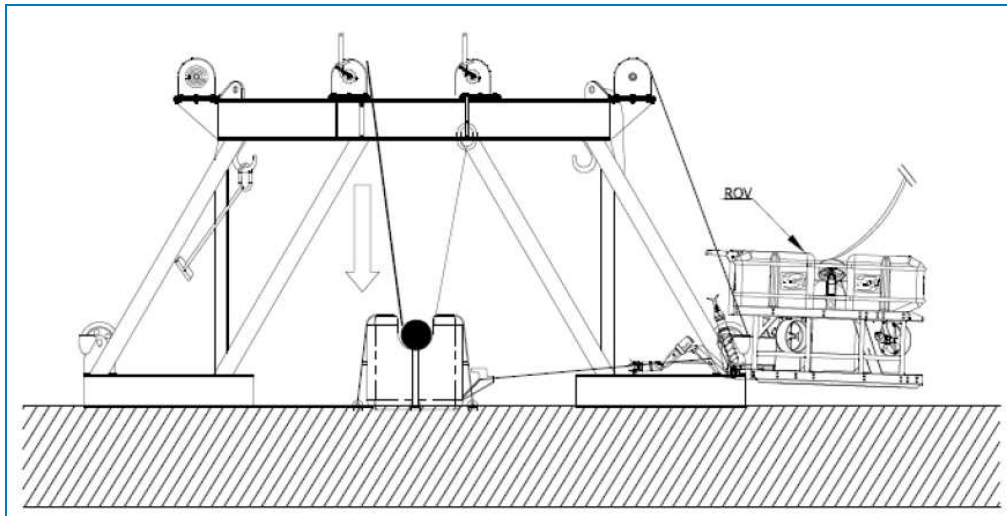


Figura II.2.4-33 - Desconexão do guincho de içamento do duto e posterior subida do equipamento de instalação do Grout Bag.

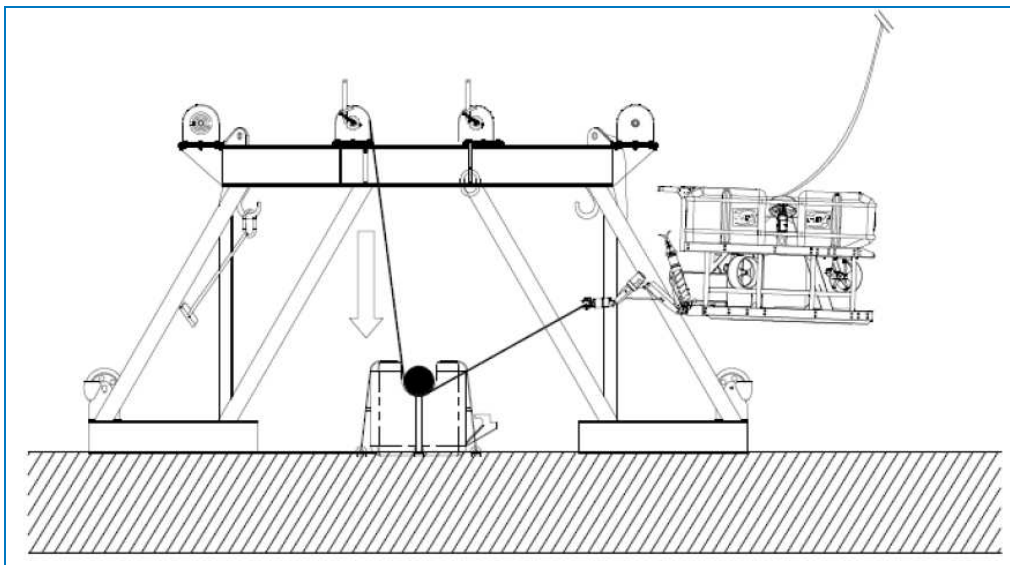


Figura II.2.4-34 - Descida do duto no Grout Bag com o auxílio do ROV.

É importante destacar que, conforme apresentado no subitem **II.2.4.Q - Descrição dos Procedimentos Para Realização dos Testes de Estanqueidade das Linhas de Escoamento**, são realizados testes de estanqueidade em todas as linhas de escoamento (rígidas e flexíveis) antes do início da operação, de modo que, mesmo com a ocorrência de um rompimento durante a instalação, esta falha é identificada e corrigida antes do início das atividades.

II.2.4.Q - Descrição dos Procedimentos Para Realização dos Testes de Estanqueidade das Linhas de Escoamento

Testes de Estanqueidade das Linhas Flexíveis

Testes Realizados a Bordo do LSV

Os testes de vedação das conexões intermediárias flangeadas montadas no navio de lançamento serão feitos imediatamente após a sua montagem e conexão, ainda a bordo do LSV.

Testes Pneumáticos

Realizados preferencialmente com nitrogênio, em todas as conexões intermediárias das linhas de fluxo, os testes pneumáticos possuem um sistema de segurança por meio do qual, no caso de um vazamento de nitrogênio, a conexão é refeita, com troca dos anéis de vedação, e um novo teste pneumático é realizado.

Teste Final das Linhas

Para assegurar a estanqueidade e integridade das linhas e de suas conexões flangeadas, bem como das conexões destas linhas com os equipamentos submarinos, as linhas serão submetidas a um teste final, desta vez com o uso de água do mar como fluido (teste hidrostático), a serem realizados a partir da própria unidade de produção contra as respectivas ANMs.

No caso de um vazamento, a detecção do local será feita, prioritariamente, sem utilização de um corante traçador, conforme as seguintes etapas:

- a) Verificação da queda da pressão no Registrador instalado no FPSO;
- b) Busca de sinais de vazamento (borbulhamento e jatos de água), principalmente nas conexões, através do percurso do ROV pelo duto, mantendo-se a linha pressurizada;
- c) Na hipótese de localização do vazamento: recolhimento da linha (*pull-out*) pelo LSV e reparação da conexão ou ponto da linha que apresentou o vazamento;

- d) Na hipótese de constatação de queda de pressão e não localização do vazamento: recolhimento do duto (*pull-out*) para inspeção, manutenção e posterior lançamento;
- e) Realização de um novo teste de estanqueidade.

Teste Hidrostático

O teste hidrostático é realizado em quatro etapas (Pressurização, Estabilização, Manutenção de Pressão e Despressurização), onde o controle de pressão é feito continuamente na plataforma, por meio de equipamentos denominados Cartas Registradoras de Pressão.

O teste hidrostático somente é iniciado após a estabilização da pressão e segue o procedimento descrito a seguir:

Etapa 1 - Pressurização

A linha será pressurizada de acordo com as seguintes condições:

- A taxa de pressurização para o teste hidrostático não poderá ultrapassar 18 MPa/h (2.610 psi/h);
- A pressão de teste hidrostático (PTH) deverá ser igual a 1,50 x PMP (Pressão Máxima de Projeto) para tubos flexíveis novos e 1,10 x PMP para tubos flexíveis usados.

Etapa 2 - Estabilização

O tempo de estabilização da pressão para teste hidrostático é de aproximadamente uma hora.

Etapa 3 - Manutenção da pressão

O tempo de manutenção da pressão para teste hidrostático é de, no mínimo, quatro horas.

Etapa 4 - Despressurização

A taxa de despressurização terá um limite de, no máximo, 108 MPa/h (15.664 psi/h).

Comissionamento

Após a conclusão satisfatória dos testes, e confirmada a estanqueidade das linhas, é necessário realizar a secagem e inertização dos dutos, feito através da passagem de *pigs* com um “colchão” de MEG (monoetileno glicol), acompanhado de um *pig* empurrado por nitrogênio.

Testes de Estanqueidade das Linhas Rígidas

O teste hidrostático das linhas rígidas (gasodutos Guará-Tupi, Tupi NE-Tupi e Iracema-Tupi NE) será realizado para verificar a integridade estrutural dos dutos e consiste na pressurização destes a uma pressão 25% superior à pressão de projeto. Para realização do teste hidrostático, utiliza-se uma solução de água do mar adicionada a um corante orgânico a base de fluoresceína a 20% (Fluorene R2), em uma concentração de 40 ppm, que tem como objetivo detectar possíveis vazamentos ou falhas ocorridas durante a instalação/conexão do duto.

O volume total de água salina (adicionada com corante) utilizada para o teste hidrostático está estimado em 7.200 m³ para o gasoduto Guará-Tupi, 2.952 m³ para o Tupi NE-Tupi e 2.380 m³ para o Iracema-Tupi NE. O teste hidrostático será executado por um período de 100, 41 e 35 horas, respectivamente, após a estabilização da pressão e registrado graficamente para documentação de sua execução.

A ocorrência de vazamento em duto ou em solda é bastante improvável devido às dimensões do duto, aos testes de produção e aos ensaios não-destrutivos (Partículas Magnéticas, Raio-X, Ultra-som) realizados e aprovados durante a sua fabricação, o que elimina defeitos passantes e defeitos lineares. Mesmo que remota, caso ocorra a ruptura no duto ou na solda durante o teste hidrostático, a queda de pressão será abrupta (diferente de vazamentos em flanges em que a queda é lenta). Neste caso, a constatação do vazamento pode ser feita visualmente, através do ROV, facilitado pelo uso da fluoresceína.

II.2.4.R - Descrição das Embarcações a Serem Utilizadas nas Operações de Instalação (exceto barcos de apoio)

Durante a realização dos TLDs, Pilotos e DP no Polo Pré-Sal da Bacia de Santos está prevista, somente, a utilização de embarcações (LSV, DSV, AHTS e RSV) contempladas pelos Projetos Ambientais Continuados da PETROBRAS (Processo 02022.008099/02), cujas características já são de conhecimento da CGPEG/DILIC/IBAMA.

Cabe ressaltar, contudo, que caso seja necessária a utilização de alguma outra embarcação, que não faça parte dos Projetos Ambientais Continuados, a PETROBRAS encaminhará a CGPEG/DILIC/IBAMA a devida documentação com vistas à obtenção de anuência para a sua utilização no âmbito das atividades aqui descritas.

II.2.4.S - Caracterização Química, Físico-Química e Toxicológica das Substâncias Passíveis de Descarga

Água Produzida

TLDs

Conforme mencionado anteriormente, não é esperada a produção de água durante a realização dos TLDs. Caso ocorra esta produção, o efluente será tratado para o descarte conforme os padrões estabelecidos pela Resolução CONAMA nº 393/07.

Pilotos e DP

No caso dos Pilotos e DP de Iracema, a geração de água produzida é prevista. No entanto, a caracterização química, físico-química e toxicológica desse efluente só poderá ser apresentada à CGPEG/DILIC/IBAMA após o início da produção.

Como não haverá o descarte direto dos aditivos químicos utilizados no processo de produção, e sim do efluente água produzida, a análise ecotoxicológica deste efluente contemplará, portanto, o eventual efeito sinérgico entre os diversos produtos.

O Piloto de Guará começará a produzir água em 2012 com previsão de cerca de 0,10 m³/d, alcançando um pico em 2030 de 15.058,00 m³/d; O Piloto de Tupi NE começará a produzir água em 2013 com previsão no entorno de 7,44 m³/d, alcançando, também em 2035, seu máximo (14.635,91 m³/d). Já o DP de Iracema começará a produzir água em 2015, com previsão de aproximadamente 7,00 m³/d, alcançando o pico em 2036 com uma vazão aproximada de 15.860,00 m³/d (**Tabela II.2.4-19, Tabela II.2.4-20 e Tabela II.2.4-21**).

A caracterização química e físico-química da água produzida a ser gerada pelos Pilotos e DP, assim como os testes de toxicidade agudo e crônico com os organismos *Mysidopsis juniae* e *Lytechinus variegatus*, serão realizados assim que este efluente atingir uma vazão suficiente para sua coleta e análise, no âmbito do atendimento à Resolução CONAMA nº 393/07, e posteriormente enviada a CGPEG/DILIC/IBAMA.

Apesar dos projetos dos Pilotos e DP ainda não estarem em operação, foi realizada uma modelagem de descarte de água produzida (apresentada no **Anexo II.6-1**) com características representativas do efluente para os três projetos.

As simulações foram realizadas com duração de 24 horas, utilizando a vazão de 18.000 m³/d e dois critérios ambientais: Resolução CONAMA nº 357/05 e Concentração de Efeito Não Observado (CENO).

Óleo Produzido

Conforme mencionado anteriormente, dentre os TLDs objetos deste estudo, apenas o poço da Área de Guará Norte (BM-S-9) foi perfurado. Dessa forma, a caracterização química e físico-química do óleo produzido em Guará Norte é apresentada na **Tabela II.2.4-32**, de forma representativa para as áreas objeto deste estudo. As caracterizações dos óleos de cada área serão apresentadas a CGPEG/DILIC/IBAMA em estudo complementar.

Tabela II.2.4-32 - Caracterização do óleo de Guará Norte.

Componentes	Óleo Morto	Gás do Flash	Fluido do Reservatório
CO ₂	0,00	17,04	13,24
N ₂	0,00	0,61	0,47
C ₁	0,00	61,57	47,85
C ₂	0,00	8,73	6,78
C ₃	0,38	6,47	5,12
C ₄	0,24	1,11	0,91
NC ₄	0,81	2,34	2,00
IC ₅	0,73	0,60	0,63
NC ₅	1,46	0,84	0,98
C ₆	3,59	0,42	1,13
C ₇	6,63	0,08	1,54
C ₈	8,88	0,15	2,10
C ₉	7,53	0,04	1,71
C ₁₀	6,80	0,00	1,51
C ₁₁	5,37	0,00	1,20
C ₁₂	4,91	0,00	1,09
C ₁₃	4,19	0,00	0,93
C ₁₄	3,57	0,00	0,79
C ₁₅	3,02	0,00	0,67
C ₁₆	2,58	0,00	0,57
C ₁₇	2,23	0,00	0,50
C ₁₈	1,96	0,00	0,44
C ₁₉	1,75	0,00	0,39
C ₂₀₊	33,38	0,00	7,44
Densidade do Gás		0,9224	
Massa Mol. Total	258,6	26,71	78,4
Massa Mol. C20+		487	
Densidade C20+		0,9477	
Temperatura		40 °C	
RGO do flash		281.71 m ³ std/m ³ std	
API		28,93	
Teor de H ₂ S no gás		< 0,5 ppmv	

Fonte: CENPES - Centro de Pesquisas e Desenvolvimento Leopoldo A. Miguez de Mello.

Em relação aos testes toxicológicos, ainda não foi possível a realização destes nos óleos dos poços que serão testados nos TLDs incluídos neste estudo. A PETROBRAS compromete-se a realizá-los tão logo estes iniciem a produção.

Efluentes das Plantas de Dessulfatação

Como não há injeção de água nas atividades de TLDs, os efluentes das Plantas de Dessulfatação são aplicáveis somente para os Pilotos e DP.

Conforme já foi mencionado na descrição do sistema de separação e tratamento de água de injeção dos FPSOs responsáveis pelos Pilotos e DP, cerca de 37,5% do total de volume d'água enviado para o processo de dessulfatação é descartado para o mar em linha independente no costado da unidade de produção.

O rejeito é basicamente constituído de água do mar concentrada de íons bivalentes, comuns à água do mar natural, acrescido do inibidor de incrustação, do sequestrante de cloro e do biocida.

Como as atividades ainda não estão em operação, foi utilizado de forma comparativa para esta avaliação e para elaboração da modelagem de dispersão do efluente da URS, a água dessulfatada proveniente de um equipamento similar instalado no FPSO Brasil. A **Tabela II.2.4-33** apresenta uma comparação entre a água do mar e o efluente da URS do referido FPSO.

Tabela II.2.4-33 - Comparação entre a água do mar e a água dessulfatada da URS do FPSO Brasil.

Elementos	Água do Mar	Rejeito
Bário (Ba^{+2}) mg/L	<1,0	<1,0
Bicarbonato (HCO_3^-) mg/L	150,0	406,0
Cálcio (Ca^{+2}) mg/L	504,0	1.350,0
Carbonato (CO_3^{-2})	0,0	0,0
Cloreto (Cl) mg/L	21.300,0	29.185,0
Estrôncio (Sr^{+2}) mg/L	9,0	28,0
Ferro (Fe^{+2}) mg/L	< 1,0	< 1,0
Magnésio (Mg^{+2}) mg/L	1.390,0	5.480,0
pH	8,0	7,2
Potássio (K^+) mg/L	226,0	520,0
Salinidade - mg NaCl/L	35.000	48.094,0
Sulfato (SO_4^{-2}) mg/L	2.834,0	13.185,0
Sódio (Na^+) mg/L	11.500,0	13.969,0

A capacidade da planta de tratamento de água de injeção dos FPSOs responsáveis pelos Pilotos e DP será de no entorno de 16.000 m³/d, produzindo uma vazão de cerca 6.000 m³/d de efluente a ser descartado.

A **Tabela II.2.4-34** apresenta as informações utilizadas para a simulação numérica do descarte. Ressalta-se que a vazão total considerada para fins de modelagem (6.000 m³/d) está diretamente relacionada ao funcionamento da URS, onde o volume descartado corresponde a 37,5% da capacidade de tratamento (16.000 m³/d).

Tabela II.2.4-34 - Parâmetros utilizados para a elaboração da modelagem de descarte do efluente das URSs dos FPSOs responsáveis pelos Pilotos e DP.

Características do Descarte		
Coordenadas dos FPSOs (Cidade de São Paulo e Cidade de Mangaratiba, respectivamente) (SAD-69)	Piloto de Guará (BM-S-9)	DP de Iracema (BM-S-11)
	25° 49' 00,55" S	25° 10' 40,14" S
	43° 16' 34,93" W	42° 53' 04,11" W
Lâmina d'água (m)	2.141	2.200
Diâmetro da tubulação de descarte (polegadas)*	16	
Orientação da tubulação de descarte*	Horizontal	
Altura do ponto de descarte*	5 m acima da superfície da água	
Vazão total do efluente (m ³ /d)	6.000	
Densidade (kg/m ³)	1.028	

*Como a URS dessas atividades ainda não entrou em operação, foram adotados os mesmos parâmetros utilizados na modelagem do efluente da unidade de dessulfatação da Área de Tupi.

Fonte: PETROBRAS

A modelagem de descarte de efluentes da URS, por ocasião da adição do biocida, pode ser consultada no **Anexo II.6-1** deste estudo. Já as fichas de segurança (FISPQs) e os testes de toxicidade dos produtos químicos a serem utilizados estão apresentados, respectivamente, no **Anexo II.2.4-2** e no **Anexo II.2.4-3**.

Aditivos Químicos

Os aditivos químicos são produtos utilizados nas plantas de processo das unidades marítimas e nas linhas do sistema de coleta e elevação, sendo as respectivas FISPQs apresentadas no **Anexo II.2.4-2**. Ressalta-se que estes produtos não serão descartados diretamente ao mar.

TLDs

Aditivos Químicos da Produção

- Inibidor de hidrato - Etanol;
- Antiespumante - DC2-9162 ou Rhodorsil 60D3 ou Polan PJJSol;
- Inibidor de incrustação - Polan REP 10 EMO;
- Desemulsificante - Dissolvan 974 ou Servo CC3737 ou Emulsotron X8040;
- Polieletrólito - Dismulgan V 3377;
- Inibidor de Parafina - PAO3045 ou EC6588A ou FM192;
- Sequestrante de H₂S - HSO-600 ou HSW-17322 (o produto é o mesmo, mas o nome é diferente porque a produção agora é nacional);
- Inibidor de Asfaltenos: PAO3042 ou LA3283B;
- Biocida/Bioestático: Biotreat 4617/Biotreat 4906 ou XC-17303/WCW 4180.

Pilotos e DP

Aditivos Químicos da URS

Os aditivos químicos a serem utilizados na URS serão o inibidor de incrustação (*Vitec 3000* ou *ScaleTreat 890C* ou *Hypersperse MDC150* ou *PC191*), o sequestrante de cloro (*Antichlor* ou *Sequest SC40* ou *Cortrol IS3020* ou *BDE6038*) e o biocida (*RoCide DB-20*), cujas FISPQs também estão apresentadas no **Anexo II.2.4-2**.

Ressalta-se que o produto *RoCide DB-20* será utilizado somente nas operações de manutenção, sendo descartado durante uma hora apenas uma vez por semana. Como mencionado anteriormente, no que diz respeito a características da URS, será utilizado como base o FPSO Brasil.

Tabela II.2.4-35 - Composição dos produtos químicos utilizados na URS do FPSO Brasil.

Produto Químico	Função	Concentração (ppm)
Vitec 3000	Inibidor de incrustação	3
Antichlor	Sequestrante de cloro	15
RoCide DB-20	Biocida	100

No teste de toxicidade do efluente, cujo valor mais restritivo refere-se à Concentração de Efeito Não Observado (CENO), o limiar de concentração letal de 50% dos organismos (CL50) é de 1,56% da concentração inicial referente ao cenário do efluente com biocida. A lista completa dos limiares estudados é apresentada na **Tabela II.2.4-36**.

Tabela II.2.4-36 - Limiares de toxicidade considerados para o efluente da URS nos cenários COM e SEM biocida. Os valores referem-se ao percentual da concentração inicial.

LIMIAR	Efluente COM biocida	Efluente SEM biocida
CL50	1,56%	12,50%
CEO	3,12%	25,00%
CENO	4,22%	46,08%

Legenda: CL50 - Concentração Letal a 50% dos organismos; CEO - Concentração de Efeito Observado; CENO - Concentração de Efeito Não Observado.

Aditivos Químicos do Teste Hidrostático

Para realização do teste hidrostático, é utilizada uma solução de água do mar e um corante orgânico a base fluoresceína a 20% (Fluorene R2) em uma concentração de 40 ppm, que tem como objetivo detectar possíveis vazamentos ou falhas ocorridas durante a instalação/conexão dos dutos.

O Fluorene R2 é um fluido que contém agentes corantes de base orgânica de caráter não-iônico, sendo solúvel em água, biodegradável e não tóxico. É amplamente utilizado na indústria de petróleo como traçador químico na composição de fluidos de testes hidrostáticos.

Os testes de toxicidade desse produto, apresentados no **Anexo II.2.4-3**, demonstraram que o mesmo não apresentou toxicidade para a maioria dos testes agudos realizados com diversos organismos (microcrustáceos *Artemia* sp e *Daphnia similis*, bactéria *Vibrio fischeri*, peixes *Poecilia vivipara* e *Brachydanio rerio*), quando testado até a concentração de 1.000 ppm, exceto para o misidáceo *Mysidopsis juniae*, cuja CL50 96h foi de 705,08 ppm. No teste crônico com embriões do ouriço *Lytechinus variegatus* foram observados efeitos de toxicidade crônica na concentração de 300 ppm de Fluorene R2, não tendo sido mais

observados efeitos significativos na concentração de 200 ppm. Vale mencionar que o efeito observado para os organismos *Mysidopsis juniae* e *Lytechinus variegatus* foi gerado em concentrações muito superiores àquela que será utilizada na composição do fluido para os testes hidrostáticos dos dutos, cujas concentrações serão de 40 ppm. Portanto, é possível afirmar que o produto apresentou baixa toxicidade para os organismos avaliados, não sendo esperados efeitos adversos na biota nas concentrações em que esse produto será utilizado no teste hidrostático.

Aditivos Químicos da Produção

- Inibidor de Hidrato - Etanol;
- Silicone (Anti-Espumante) - DC2-9162, DC2-9145, Polan P JJ Sol;
- Antiincrustante - Polan Coridos 93 P10 DO;
- Desemulsificante - Dissolvan 974, Dissolvan 040, Dissolvan 948, BD-009;
- Polieletrólito - Dismulgan V 3377, Bozefloc 635, EC-1353 A;
- Inibidor de Parafina - COMESP 2528S, P 124, REPA 61 VOP;
- Sequestrante de H₂S - BD-008-05, Highsorb AL 50, Fongarsorb.T50.

II.2.4.T - Caracterização Química e Físico-química da Água Produzida

Conforme informado anteriormente, não está prevista a geração de água produzida durante a realização dos TLDs. No caso dos Pilotos e do DP, a caracterização química e físico-química deste efluente será feita tão logo ele atinja uma vazão suficiente para sua coleta e análise, e posteriormente encaminhada à CGPEG/DILIC/IBAMA, juntamente com os respectivos laudos técnicos.

II.2.4.U - Laudos Técnicos das Análises

Os laudos das análises cujos resultados foram apresentados no subitem

II.2.4.S - Caracterização Química, Físico-Química e Toxicológica das Substâncias Passíveis de Descarga encontram-se no **Anexo II.2.4-3**. Entretanto, os laudos dos efluentes que somente serão gerados após o início das atividades, como água e óleo produzidos, serão apresentados posteriormente à CGPEG/DILIC/IBAMA, tendo em vista a obtenção da Licença de Operação (LO).

Como mencionado anteriormente, não haverá descarte de aditivos químicos ao mar e, segundo o Termo de Referência nº 025/09, a realização de testes toxicológicos é necessária apenas para produtos passíveis de descarga durante as etapas de instalação e produção. Portanto, não serão realizados testes toxicológicos para tais produtos.

II.2.4.V - Emissões Decorrentes da Operação das Unidades

FPSO BW Cidade de São Vicente

As estimativas qualitativas e quantitativas para as emissões atmosféricas, efluentes sanitários, bem como para os resíduos alimentares a serem gerados pelo FPSO BW Cidade de São Vicente durante a sua atuação em alguns TLDs objetos deste estudo, são apresentadas a seguir.

Emissões Atmosféricas

As principais emissões atmosféricas, em operação normal, serão oriundas das caldeiras e da queima de gás no *flare*, sistemas que foram detalhados na descrição deste FPSO, nos subitens dos sistemas de tocha e *vent* e de geração de energia, respectivamente. Tais emissões serão inventariadas através do Sistema de Gestão Atmosféricas da PETROBARS (SIGEA).

Foram identificados dois cenários distintos de emissão atmosférica:

- Cenário I: refere-se à fase de instalação e à fase inicial de operação, momentos em que as caldeiras a diesel estarão em funcionamento e o sistema ainda não terá atingido a estabilização de produção;
- Cenário II: refere-se à fase estável de produção, quando as caldeiras passarão a consumir o gás produzido.

Os principais poluentes atmosféricos emitidos pelo *flare* e pelas caldeiras do FPSO BW Cidade de São Vicente serão os óxidos de nitrogênio (NOx) e de enxofre (SOx), monóxido de carbono (CO), metano (CH₄), dióxido de carbono (CO₂), material particulado (MP) e hidrocarbonetos totais de petróleo (TPH). Os valores horários das emissões podem ser vistos na **Tabela II.2.4-37**, apresentada a seguir:

Tabela II.2.4-37 - Principais poluentes atmosféricos previstos a serem emitidos pelo FPSO BW Cidade de São Vicente.

Fonte de Emissão	Cenário em operação	CO ₂	CH ₄	N ₂ O	NO _x	CO	MP	HCNM	HCT
Flare	II	52.790,00	765,40	2,00	37,05	214,90	38,10	469,50	1.235,00
Caldeira Gás 1	II	3.571,00	0,05	0,05	4,33	1,90	0,17	0,20	0,25
Caldeira Gás 2	II	3.571,00	0,05	0,05	4,33	1,90	0,17	0,20	0,25
Caldeira Diesel 1	I, II	395,70	-	-	0,35	0,07	0,03	-	-
Caldeira Diesel 2	I, II	395,70	-	-	0,35	0,07	0,03	-	-
Motor Auxiliar Diesel 1	I, II	579,00	0,01	0,01	10,33	2,37	0,30	0,29	0,30
Motor Auxiliar Diesel 2	I, II	579,00	0,01	0,01	10,33	2,37	0,30	0,29	0,30
Motor Auxiliar Diesel 3	I, II	579,00	0,01	0,01	10,33	2,37	0,30	0,29	0,30

Obs: Unidade - kg/h

Fonte: Sistema de Gestão Atmosféricas da PETROBRAS (SIGEA).

Efluentes

Durante os TLDs serão gerados e descartados, somente, efluentes sanitários e a água salgada utilizada no resfriamento de equipamentos. Como não está prevista a geração de água de produção durante a realização destas atividades, não ocorrerá o descarte de água produzida.

O sistema sanitário do FPSO BW Cidade de São Vicente coletará as águas oriundas de vasos sanitários e dos banheiros, lavanderias e cozinha. Seu volume é variável em função do número de pessoas a bordo da plataforma, estimado em média de 80 pessoas. Considerando um uso médio de 150 L diários por pessoa, o volume gerado poderá chegar a 12 m³/d. O sistema é composto por duas unidades de tratamento do tipo *Hamworthy Super Trident ST4A*, cada uma com capacidade para tratamento de 6,1 m³/d de efluente sanitário.

Restos Alimentares

Os restos alimentares produzidos no FPSO BW Cidade de São Vicente serão recolhidos e encaminhados para o sistema de trituração, sendo reduzidos a tamanho inferior a 25 mm, conforme as especificações determinadas na Convenção MARPOL, antes de descartados ao mar. A estimativa da quantidade de restos alimentares para 80 pessoas é de 32 kg/d. O triturador de alimentos do FPSO BW Cidade de São Vicente é da marca IMC (England), modelo 726 e possui capacidade de processar 400 kg/h.

Água de Resfriamento

A captação da água salgada do oceano para uso no resfriamento dos equipamentos da planta de processo (motores, equipamentos elétricos, ar condicionado, sistemas de utilidades e produtos) será feita por duas bombas (com capacidade individual de 1.200 m³/h), totalizando uma vazão de 2.400 m³/h.

Dessa forma, a vazão de descarte da água de resfriamento poderá ser, no máximo, equivalente a este volume de captação. Cabe ressaltar que essa água percorrerá circuito fechado na unidade, não havendo possibilidade de contaminação com qualquer tipo de produto, apenas de elevação de sua temperatura. Para descarte, todo o sistema foi dimensionado de forma que a temperatura não seja superior a 40 °C, conforme preconizado na Resolução CONAMA nº 430/11.

FPSO Dynamic Producer

Apresentam-se, a seguir, as estimativas qualitativas e quantitativas para as emissões atmosféricas, efluentes e resíduos alimentares a serem gerados pelo FPSO *Dynamic Producer*, durante a sua atuação em alguns TLDs objetos deste estudo.

Emissões Atmosféricas

As principais emissões atmosféricas, em operação normal, serão oriundas dos geradores e turbogeradores e da queima de gás no *flare*, sistemas que foram detalhados na descrição deste FPSO, nos subitens dos sistemas de tocha e *vent* e de geração de energia, respectivamente. Tais emissões serão inventariadas através do Sistema de Gestão Atmosféricas da PETROBRAS (SIGEA).

Foram identificados dois cenários distintos de emissão atmosférica:

- Cenário I: refere-se à fase de instalação e à fase inicial de operação, momentos em que os turbogeradores a diesel estarão em funcionamento e o sistema ainda não terá atingido a estabilização de produção;
- Cenário II: refere-se à fase estável de produção, quando os turbogeradores passarão a consumir o gás produzido.

Os principais poluentes atmosféricos emitidos pelo *flare*, turbogeradores, caldeiras, etc. do FPSO *Dynamic Producer* serão os mesmos apresentados para o FPSO BW Cidade de São Vicente. Os valores horários das emissões podem ser vistos na **Tabela II.2.4-38**, apresentada a seguir:

Tabela II.2.4-38 - Principais poluentes atmosféricos previstos a serem emitidos pelo FPSO *Dynamic Producer*.

Fonte de Emissão	Cenário em operação	CO ₂	CH ₄	N ₂ O	NO _x	CO	MP	HCNM	HCT
<i>Flare</i>	I, II	52.790,00	765,40	2,00	37,05	214,90	38,10	469,50	1.235,00
Motor Diesel (sistema DP) 1	I	2.968,00	0,05	0,07	52,96	12,13	1,55	1,50	1,55
Motor Diesel (sistema DP) 2	I	2.968,00	0,05	0,07	52,96	12,13	1,55	1,50	1,55
Motor Diesel (planta) 1	I	2.968,00	0,05	0,07	52,96	12,13	1,55	1,50	1,55
Motor Diesel (planta) 2	I	2.968,00	0,05	0,07	52,96	12,13	1,55	1,50	1,55
Turbogeradores gás (sistema DP) 1	II	2.794,00	0,16	0,06	6,13	1,57	0,13	0,04	0,21
Turbogeradores gás (sistema DP) 2	II	2.794,00	0,16	0,06	6,13	1,57	0,13	0,04	0,21
Turbogeradores gás (planta) 1	II	2.794,00	0,16	0,06	6,13	1,57	0,13	0,04	0,21
Turbogeradores gás (planta) 2	II	2.794,00	0,16	0,06	6,13	1,57	0,13	0,04	0,21
Turbogeradores diesel (sistema DP) 1	II	461,70	-	-	2,13	0,01	0,03	0,00	0,00
Turbogeradores diesel (sistema DP) 2	II	461,70	-	-	2,13	0,01	0,03	0,00	0,00
Turbogeradores diesel (planta) 1	II	461,70	-	-	2,13	0,01	0,03	0,00	0,00
Turbogeradores diesel (planta) 2	II	461,70	-	-	2,13	0,01	0,03	0,00	0,00
Caldeira Gás 1	I, II	2,18	0,00	0,00	0,00	0,00	0,00	0,00	0,00
Caldeira Gás 2	I, II	2,18	0,00	0,00	0,00	0,00	0,00	0,00	0,00
Caldeira Diesel 1	I, II	2.780,00	0,02	0,03	2,07	0,52	0,21	0,04	0,06
Caldeira Diesel 2	I, II	2.780,00	0,02	0,03	2,07	0,52	0,21	0,04	0,06

Obs: Unidade - kg/h

Fonte: Sistema de Gestão Atmosféricas da PETROBRAS (SIGEA).

Efluentes

Conforme dito anteriormente, os únicos efluentes líquidos gerados pelo FPSO *Dynamic Producer* durante os TLDs serão os sanitários e a água salgada utilizada no resfriamento de equipamentos.

O sistema sanitário do FPSO *Dynamic Producer* coletará as águas oriundas de vasos sanitários e dos banheiros, lavanderias e cozinha. Seu volume é variável em função do número de pessoas a bordo da plataforma, estimado em 106 pessoas. Considerando o uso médio de 150 L diários por pessoa, o volume

gerado poderá chegar a 16 m³/d. O sistema é composto por uma unidade de tratamento do tipo *Hamworthy Super Trident ST4A*, com capacidade total de tratamento de 20,83 m³/d de efluente sanitário.

Restos Alimentares

Os restos alimentares produzidos no FPSO *Dynamic Producer* serão recolhidos e encaminhados para o sistema de trituração, sendo reduzidos a tamanho inferior a 25 mm, conforme as especificações determinadas na Convenção MARPOL, antes de descartados ao mar. A estimativa da quantidade de restos alimentares para 106 pessoas é de 42 kg/d. O triturador de alimentos do FPSO *Dynamic Producer* é da marca IMC (*England*), modelo 726 e possui capacidade de processamento de 400 kg/h.

Água de Resfriamento

A captação da água salgada do oceano para uso no resfriamento dos equipamentos da planta de processo (motores, equipamentos elétricos, ar condicionado, sistemas de utilidades e produtos) é feita por duas bombas (com capacidade individual de 1.500 m³/h), totalizando uma vazão de 3.000 m³/h.

Dessa forma, a vazão de descarte desta água poderá ser, no máximo, equivalente a este volume de captação. Ressalta-se que essa água percorrerá circuito fechado na unidade, não havendo possibilidade de contaminação com qualquer tipo de produto, apenas de elevação de sua temperatura. Para descarte, todo o sistema foi dimensionado de forma que a temperatura não seja superior a 40 °C, conforme preconizado na Resolução CONAMA nº 430/11.

FPSOs Cidade de São Paulo, Cidade de Parati e Cidade de Mangaratiba

As estimativas qualitativas e quantitativas para as emissões atmosféricas, efluentes sanitários, bem como para os resíduos alimentares a serem gerados pelos FPSOs Cidade de São Paulo, Cidade de Parati e Cidade de Mangaratiba, são caracterizados a seguir. Conforme mencionado anteriormente, serão utilizadas como base as características do FPSO Cidade de Angra dos Reis, que encontra-se em operação no Piloto de Tupi.

Emissões Atmosféricas

As principais emissões atmosféricas, em operação normal, serão oriundas dos equipamentos responsáveis pela geração de energia para os FPSOs. Tais emissões serão inventariadas através do Sistema de Gestão Atmosféricas da PETROBRAS (SIGEA).

Foram identificados dois cenários distintos de emissão atmosférica:

- Cenário I: refere-se à fase de instalação e à fase inicial de operação, quando o sistema ainda não tiver atingido a estabilização de produção, e os turbogeradores e caldeiras a diesel estiverem em funcionamento;
- Cenário II: refere-se à fase estável de produção, quando estes equipamentos passarão a consumir o gás produzido.

Os principais poluentes atmosféricos emitidos pelos turbogeradores e caldeiras dos FPSOs são os óxidos de nitrogênio (NO_x) e de enxofre (SO_x), monóxido de carbono (CO), metano (CH₄) dióxido de carbono (CO₂), material particulado (MP) e hidrocarbonetos totais de petróleo (THP). Os valores horários das emissões podem ser vistos na **Tabela II.2.4-39**, apresentada seguir.

Tabela II.2.4-39 - Principais poluentes atmosféricos previstos a serem emitidos pelos FPSOs responsáveis pelos Pilotos e DP.

Fonte de Emissão	Combustível	Cenário em operação	CO ₂	CH ₄	NO _x	CO	SO _x	MP	HCT
Flare	Gás	II	341,3	5,19	0,21	1,19	-	0,28	6,84
Turbo Gerador Principal 1	Gás	II	15.970,0	1,07	40,15	10,30	-	0,83	1,34
	Diesel Marítimo	I	20.900,0	-	99,40	0,37	45,73	1,35	0,05
Turbo Gerador Principal 2	Gás	II	15.970,0	1,07	40,15	10,30	-	0,83	1,34
	Diesel Marítimo	I	20.900,0	-	99,40	0,37	45,73	1,35	0,05
Turbo Gerador Principal 3	Gás	II	15.970,0	1,07	40,15	10,30	-	0,83	1,34
	Diesel Marítimo	I	20.900,0	-	99,40	0,37	45,73	1,35	0,05
Gerador Auxiliar 1	Diesel Marítimo	*	597,7	-	2,85	0,01	1,31	0,04	0,001
Gerador Auxiliar 2	Diesel Marítimo	*	597,7	-	2,85	0,01	1,31	0,04	0,001
Gerador de Emergência	Diesel Marítimo	*	398,5	-	1,90	0,01	0,87	0,03	0,001
Caldeira Principal	Gás	II	7.796,0	0,11	9,34	3,88	-	0,35	0,51
	Diesel Marítimo	I	9.831,0	0,02	10,55	2,19	21,57	0,87	0,11
Caldeira de Emergência	Diesel Marítimo	*	18.990,0	0,04	20,37	4,23	41,66	1,69	0,21

* Utilizado somente em situação de emergência.

Obs: Unidade - kg/h

Fonte: Sistema de Gestão Atmosféricas da PETROBRAS (SIGEA).

Efluentes

Os sistemas sanitários dos FPSOs Cidade de São Paulo, Cidade de Parati e Cidade de Mangaratiba coleta as águas oriundas de vasos sanitários e dos banheiros, lavanderias e cozinha. Seu volume é variável em função do número de pessoas a bordo das plataformas, estimado em média de 100 pessoas em cada. Considerando o uso médio de 150 L diários por pessoa, o volume gerado pode chegar a 15,0 m³/d para cada unidade. O sistema é composto uma unidade de tratamento do tipo *Hamworthy Super Trident ST10*, com capacidade para tratamento de 15,81 m³/d de efluente sanitário.

Restos Alimentares

Os restos alimentares produzidos nos FPSOs Cidade de São Paulo, Cidade de Parati e Cidade de Mangaratiba serão recolhidos e encaminhados para o sistema de trituração, sendo reduzidos a tamanho inferior a 25 mm, conforme as especificações determinadas na Convenção MARPOL, antes de descartados ao mar. A estimativa da quantidade de restos alimentares para 100 pessoas é de 40 kg/d (para cada unidade). O triturador de alimentos destes FPSOs também é similar aos apresentados para os demais FPSOs.

Água de Resfriamento

A vazão de descarte da água de resfriamento poderá ser, no máximo, equivalente ao volume de captação (água do mar). Ressalta-se que essa água percorrerá circuito fechado na unidade, não havendo possibilidade de contaminação com qualquer tipo de produto, apenas a elevação de sua temperatura. Para descarte, todo o sistema foi dimensionado de forma que a temperatura não seja superior a 40 °C, conforme preconizado na Resolução CONAMA nº 430/11.

II.2.4.W - Perspectivas e Planos de Expansão da Produção

A implantação das atividades em estudo tem como objetivo principal testar a capacidade de produção dos poços existentes através dos TLDs e avaliar o comportamento da produção e da injeção de água e gás por meio dos Pilotos de

Produção. Além disso, tais projetos irão auxiliar nos estudos de desenvolvimento da tecnologia de produção no Pré-Sal da Bacia de Santos. Dessa forma, procura-se maximizar as informações sobre os reservatórios existentes na área, reduzindo as incertezas de seu desenvolvimento definitivo. Além disso, as atividades irão contribuir para um expressivo aumento da produção de óleo no Brasil.

De acordo com as previsões de produção do projeto em licenciamento, os 12 TLDs, cada Piloto e o DP objetos deste estudo podem representar, respectivamente, cerca de 8,4% (168.000 bpd), 5,99% (120.000 bpd) e 6,24% (125.000 bpd) de todo o petróleo produzido no Brasil, segundo a produção de setembro de 2011 das principais Unidades de Operações de E&P da PETROBRAS no país.

II.2.4.X - Infraestrutura de Apoio

As bases de apoio para a Atividade de Produção e Escoamento de Petróleo e Gás Natural do Polo Pré-Sal da Bacia de Santos - Etapa 1 têm como função proporcionar a logística de fornecimento, transporte e armazenamento temporário de insumos e resíduos, bem como facilitar o embarque e desembarque do pessoal alocado nas atividades *offshore*. As atividades a serem desenvolvidas utilizarão diferentes bases de apoio, de acordo com a localização da área em que a atividade for realizada e a demanda de equipamento/serviços necessária.

Destaca-se que como não é garantido o uso de todas as bases descritas a seguir, e alguns ainda estão em fase de implantação, serão apresentadas as LOs das mais prováveis de serem utilizadas (**Anexo II.2.4-4**).

II.2.4.X.1 - Bases de Apoio Marítimo

É importante destacar que a Bacia de Santos conta com uma frota marítima para operações de apoio composta por aproximadamente 40 embarcações. Estas prestam serviços de instalação de equipamentos submarinos, de transporte destes equipamentos, insumos (como por exemplo, água potável, alimentos e diesel) e resíduos, podendo, ainda, executar o transporte de pessoal para os FPSOs, ou ainda destes para o continente. Algumas são dotadas de equipamentos especiais para lançamento de linhas, mergulho e/ou inspeção

submarina, enquanto outras são equipadas com equipamentos de combate a emergências e acidentes de poluição por óleo no mar.

Destaca-se que para todos os materiais que chegarem aos portos ou forem retirados dos mesmos por via rodoviária, o transporte poderá ser feito através de caminhões *truck* abertos, carretas abertas, caminhões *truck* fechados (tipo baú), carretas fechadas (tipo baú), carretas graneleiras, carretas tanques, *truck* tanques, porta-contêineres, pranchas e outros.

No que diz respeito ao recebimento de resíduos pelos portos, é válido ressaltar que os resíduos gerados durante as atividades aqui descritas serão desembarcados por barcos de apoio de acordo com o Manual de Gerenciamento de Resíduos (MGR) da PETROBRAS. Os resíduos serão acondicionados em recipientes com identificação e enviados para as instalações de armazenamento temporário até encaminhamento a sua destinação final.

Cada resíduo estará acompanhado pela devida Ficha de Controle e Disposição de Resíduos (FCDR), conforme procedimento do Projeto de Controle da Poluição (PCP), apresentado no item **II.7.2** do EIA. O acompanhamento e controle das FCDRs é feito através do Sistema de Gerenciamento de Resíduos (SIGRE) da PETROBRAS.

Os procedimentos operacionais relacionados à coleta e destinação final dos diferentes tipos de resíduos gerados durante a atividade estarão também descritos em detalhe no PCP supracitado.

Em relação às operações de abastecimento dos barcos de apoio com óleo diesel nos portos previstos, as mesmas serão realizadas de maneira segura, de modo a diminuir os riscos de poluição ambiental.

Estas operações de transferência são feitas através de mangueiras, sendo assistidas por operadores munidos com rádio VHF portátil durante todo o bombeio. Esses operadores efetuam sondagens periódicas dos tanques contra transbordamento e certificam-se que nenhum trecho do mangote fique submerso durante a operação.

No caso de vazamentos, o plano de contenção de óleo da embarcação, denominado *Shipboard Oil Pollution Emergency Plan (SOPEP)*, é acionado. Esse plano contempla diversos acidentes que possam provocar um vazamento de óleo, e momentos em que todas as pessoas envolvidas nos procedimentos de interrupção e controle da descarga na área operacional devem fazer uso do kit SOPEP. O kit possui um conteúdo mínimo de Equipamentos de Proteção Individual (EPIs), materiais absorventes, pás, vassouras, produtos de selagem, sacos e tambores para estocagem dos resíduos coletados.

Considerando que o Porto do Rio (P-RIO), descrito a seguir, será a base marítima mais utilizada pela empresa durante as atividades, destaca-se que a parte gerencial, técnica e administrativa da PETROBRAS, para suporte às operações portuárias, está sediada no Edifício City Tower, localizado na Rua da Assembléia nº 100, 17º andar, Centro - Rio de Janeiro/RJ.

Para viabilizar toda a operação no Terminal Marítimo supracitado, será utilizado pela PETROBRAS um efetivo de aproximadamente 150 empregados próprios e contratados, distribuídos em regime de trabalho de turno, sobre aviso e administrativo.

Porto do Rio (P-RIO) - Docas da PETROBRAS

Um dos terminais de apoio marítimo a ser utilizado durante as atividades será o Porto do Rio - Docas da PETROBRAS (**Figura II.2.4-35**), que está localizado na zona portuária da cidade do Rio de Janeiro, na costa oeste da Baía de Guanabara, no endereço comercial: Avenida Rio de Janeiro, s/nº, no Bairro de São Cristóvão, Rio de Janeiro, RJ.



Figura II.2.4-35 - Vista aérea do Porto do Rio - Docas da PETROBRAS.

Instalações Físicas

A Unidade de Serviços de Logística de Exploração e Produção, US-LOG, tem nas Operações Portuárias de embarque e desembarque e a movimentação de cargas sua principal atividade na área de Docas. Para isso, conta com atividades de apoio administrativo, transporte, abastecimento, infraestrutura e armazenagem das cargas e produtos que chegam ao porto para o embarque ou desembarque das Unidades Marítimas da PETROBRAS e suas contratadas. Essas cargas deverão permanecer armazenadas temporariamente nas áreas dedicadas:

- Área 1 - Pátio e Cais entre os cabeços de nº 176 ao 190, correspondendo a uma extensão de cais de 350 m, para atracação de embarcações, movimentação e armazenamento temporário de cargas. Os contêineres, escritórios, alojamentos, refeitório e banheiros, com rede de efluentes ligada ao sistema de esgoto do porto, serão instalados junto ao pátio operacional da Área 1 (cais de atracação com calado aproximado de 7 m).

- Prédio Administrativo - Possui dois pavimentos, dispendo de salas administrativas, vestiário e banheiros, para atividades administrativas de apoio logístico;
- Armazém 17 - Área com 3.300 m² de área coberta, para armazenamento temporário de produtos químicos e resíduos;
- Área 2 - Pátio com 3.500 m² para armazenamento descoberto temporário, que será utilizado como retroáerea.

Para acessar o Terminal de Apoio Marítimo, os veículos transportando cargas utilizarão o Portão 24 do Porto do Rio de Janeiro, após cumprir os procedimentos de praxe já estabelecidos pela Receita Federal e autoridade Portuária, ou seja, cadastramento prévio das empresas transportadoras, dos motoristas e veículos autorizados, com suas respectivas licenças.

O acesso dos empregados da PETROBRAS e seus contratados, em princípio, será feito pelo Portão 13/14, seguindo orientações do Porto do Rio de Janeiro, com base nos procedimentos de cadastramento prévio e permissão específica, emitida pela Autoridade Portuária.

O P-RIO possui a LO nº IN 016166 emitida pelo Instituto Estadual do Ambiente do Rio de Janeiro (INEA), válida até 31 de março de 2016, cuja cópia encontra-se no **Anexo II.2.4-4**.

Área para Armazenamento Temporário de Resíduos

Os resíduos serão acondicionados em tambores claramente identificados e enviados para as instalações do P-RIO, onde serão temporariamente armazenados até encaminhamento a sua destinação final.

O P-RIO, no ato do desembarque dos resíduos pelos barcos de apoio, verifica as documentações pertinentes, como FCDR, Requisição e Manifesto de Transporte. Os resíduos somente são liberados para a destinação final, após a verificação física da correta segregação por tipo e conferência do licenciamento das empresas envolvidas na coleta, transporte e destino final. Cópia de toda esta documentação comprobatória fica arquivada no P-RIO.

Caso necessário, o armazenamento dos resíduos será feito em baias apropriadas, as quais são dotadas de canaletas que orientam possíveis vazamentos no caso de resíduo oleoso.

Abastecimento de Água

O abastecimento de água para as embarcações será efetuado através de balsas contratadas pela PETROBRAS, devidamente licenciadas e abastecidas pela Companhia Estadual de Água e Esgoto (CEDAE), por meio de pontos de abastecimentos de água no cais, disponibilizado pela CEDAE. A operação de transferência será executada pelo operador portuário e supervisionada pela PETROBRAS.

Abastecimento de Diesel

A operação de abastecimento de óleo diesel para as embarcações de apoio será realizada através de balsas contratadas pela PETROBRAS, com lançamento de barreiras de contenção e monitoramento permanente da operação.

No caso de vazamentos, a operação será interrompida e o plano de emergência do Porto do Rio de Janeiro através do Centro de atendimento de emergência (CAE) para contenção de óleo será acionado.

Abastecimento de Granéis

O carregamento de ácidos e álcool anidro será feito por meio de refis, devidamente identificados e lacrados, protegidos por *skids* metálicos.

Outros produtos químicos serão fornecidos pela BR Supply, com transporte de produtos diretos de sua área externa a Docas para a embarcação atracada. Neste momento, não haverá armazenamento nas instalações do Porto.

Acessos Rodoviários

O acesso rodoviário ao Porto do Rio pode ser feito pelas seguintes rodovias: BR-040 (Rodovia Washington Luís), que liga a região sudeste a centro-oeste; BR-101 (Rodovia Translitorânea / Rodovia Governador Mario Covas), que permite

ligação com o nordeste; BR-116 (Via Dutra / Rodovia Presidente Dutra / Santos Dumont), para ligação com o sul e norte, além das rodovias RJ-071 (Via Expressa Presidente João Goulart / Linha Vermelha) e RJ-104.

Acessos Ferroviários

A base da *Bric Brazilian Intermodal* possui, como acesso ferroviário, o Consórcio MRS Logística S.A., malha sudeste, antigas Superintendências Regionais de Belo Horizonte (SR-2) e Juiz de Fora (SR-3).

Acessos Hidroviários

A barra do estuário da Baía de Guanabara está localizada na região da boca da Baía, entre o Pão de Açúcar (Rio de Janeiro) e a Fortaleza de Santa Cruz (Niterói). A barra possui largura de 1,5 km e apresenta uma profundidade média de 25 m, com exceção da área junto ao Pão de Açúcar, com 17 m de profundidade.

Porto de Itaguaí

O antigo Porto de Sepetiba, renomeado Porto de Itaguaí (**Figura II.2.4-36**) pela Lei Federal nº 11.200/05, faz parte do Complexo Portuário Fluminense. O porto está localizado no município de Itaguaí, a 80 km da capital fluminense, na costa norte da Baía de Sepetiba. A gestão do porto é responsabilidade da Companhia Docas do Rio de Janeiro (CDRJ), uma sociedade de economia mista vinculada à Secretaria de Portos. Seu endereço comercial é: Estrada Prefeito Wilson Pedro Francisco, s/nº, Itaguaí, RJ, CEP: 23825-410.



Figura II.2.4-36 - Vista aérea do Porto de Itaguaí.

Fonte: CDRJ, 2011 (<http://www.portosrio.gov.br/itaguaui/index.htm>).

As principais instalações presentes no porto são: Cais Multiuso, que possui três berços de amarração com 270 m de comprimento e 14,5 m de profundidade, Píer e Pátios de Carvão, Píer e Pátios de Minérios, Pátio Multiuso com 200.000 m² (ANTAQ⁴, 2011), além dos terminais especializados na movimentação de distintas cargas, conforme apresentado na **Tabela II.2.4-40**.

Tabela II.2.4-40 - Usos dos Terminais de Carga do Porto de Itaguaí.

Terminal	Arrendatário	Destinação
TAL - Terminal de Alumina	Valesul Alumínio S.A.	Descarga de alumina e Embarque de Cimento
TCV- Terminal de Carvão	CSN - Cia. Siderúrgica Nacional	Descarga de carvão, coque e outros granéis sólidos: Embarque de minério de Ferro
TMI - Terminal de Minérios	CPBS - Cia. Portuária Baía Sepetiba	Embarque de Minério de Ferro e de grãos agrícolas (soja e farelo)
TCS - Terminal de Contêineres	Sepetiba Tecon S/A	Movimentação de contêineres, produtos siderúrgicos e carga geral

Fonte: CDRJ5, 2006.

Atualmente, o Porto atende grandes indústrias de siderurgia, como a Companhia Siderúrgica do Atlântico (CSA), em Itaguaí, a usina da Votorantim no Médio Paraíba,

⁴<http://www.antaq.gov.br/portal/pdf/Portos/Itaguaui.pdf>

⁵http://www.portosrio.gov.br/itaguaui/porto_organizado/pdz/pdz_itaguaui.pdf

Toste & Medeiros Engenharia Ltda., Gerdau, etc., localizadas no bairro de Santa Cruz, no município do Rio de Janeiro. Futuramente, o Complexo Petroquímico do Rio de Janeiro (COMPERJ), em fase de construção em Itaboraí, deve usufruir das instalações previstas no porto, nomeadamente locais para movimentação de granéis líquidos.

Acesso Rodoviário

O acesso rodoviário para a movimentação de cargas no porto é realizado, principalmente, pelas rodovias BR-101 (Rodovia Translitorânea / Rodovia Governador Mario Covas), BR-465 (Antiga Estrada Rio - São Paulo), BR-116 (Via Dutra / Rodovia Presidente Dutra), BR-040 (Rodovia Washington Luís), RJ-099 (Reta Piranema / Rodovia Pref. Abeilard Goulart de Souza) e RJ-105 (Estrada de Madureira) (CDRJ⁶, 2011).

Outra importante rodovia, em fase de construção, é o Arco Rodoviário do Rio de Janeiro (BR-493), que ligará o Porto de Itaguaí ao trecho da BR-101, em Manilha, contornando a Baía de Guanabara. A interligação das rodovias BR-101, BR-116 e BR-040 pelo Arco Rodoviário removerá o tráfego de caminhões pesados das principais vias urbanas da cidade do Rio de Janeiro, como por exemplo, da Avenida Brasil (MINISTÉRIO DOS TRANSPORTES⁷, 2011).

Acesso Ferroviário

O Porto de Itaguaí é atendido pelo ramal Japeri / Brisamar operado pela MRS Logística S.A., que tem como grupo controlador as empresas Companhia Siderúrgica Nacional (CSN), Minerações Brasileiras Reunidas S.A. (MBR), Usinas Siderúrgicas de Minas Gerais S.A. (USIMINAS), CVRD, Ultrafertil, Celato Integração Multimodal S.A., GERDAU e ABS Empreendimentos Imobiliários, Participações e Serviços S.A. A ferrovia, em bitola larga de 1,60 m, liga o porto à região centro-sul do estado do Rio de Janeiro (Vale do Paraíba) e aos estados de São Paulo e Minas Gerais.

⁶ <http://www.portosrio.gov.br/itaguaui/contato/localizacao/localizacao.pdf>

⁷ <http://www.transportes.gov.br/obra/conteudo/id/47509>

Acesso Marítimo

O acesso marítimo ao Porto de Itaguaí é realizado pela barra localizada entre a Ponta dos Castelhanos, na Ilha Grande, e a Ponta Grossa da Restinga de Marambaia. As embarcações percorrem 16 km desde a Ponta dos Castelhanos até a Ilha Guaíba e depois mais 22 km para alcançarem os terminais portuários. O canal de acesso principal é feito pela rota ao sul da Ilha dos Martins, sendo o trajeto ao norte desta ilha considerado o canal de acesso alternativo.

Porto de São Sebastião

Localizado no litoral norte do estado de São Paulo, o Porto de São Sebastião (**Figura II.2.4-37**) possui seu canal de acesso entre a cidade de São Sebastião e Ilhabela, a 200 km da cidade de São Paulo. A gestão deste porto público está sob responsabilidade da Companhia de Docas de São Sebastião, vinculada à Secretaria de Estado de São Paulo. O endereço comercial é: Avenida Doutor Altino Arantes, nº 410, Centro, São Sebastião, SP, CEP: 11600-000.



Figura II.2.4-37 - Vista aérea do Porto de São Sebastião.

Fonte: <http://www.portodesaosebastiao.com.br/pt-br/caracteristicas.asp>.

As principais instalações portuárias são: cais, píer de atracação com quatro berços, cujo principal possui 150 m de comprimento e 8,2 m de profundidade e os

outros três, destinados a embarcações de apoio, possuem extensão total de 212 m, quatro armazéns com 7.131 m² e dois pátios com 63.700 m².

O porto ainda abriga o Terminal Marítimo Almirante Barroso (TEBAR), de uso privativo da TRANSPETRO, empresa subsidiária da PETROBRAS (**Figura II.2.4-38**). No TEBAR, estão instalados dois píeres com quatro berços de extensão de 905 m e profundidade variável entre 14 e 26 m, e 43 tanques para armazenagem de granéis líquidos, como petróleo, óleo combustível, nafta, entre outros, com capacidade total de 2.100.000 t (ANTAQ⁸, 2011).



Figura II.2.4-38 - Terminal Marítimo Almirante Barroso (TEBAR).

Fonte: Webtranspo (<http://www.webtranspo.com.br/logistica/19330-movimento-cresce-em-sao-sebastiao>)

Os principais produtos de importação em movimentação no porto são: produtos agrícolas, como malte, cevada e trigo, produtos siderúrgicos, máquinas e equipamentos, sulfato de sódio, bobinas de fios de aço, barrilha, entre outros. Dentre as exportações, se destacam veículos, peças, máquinas e equipamentos, virtualhas, produtos siderúrgicos, etc.

⁸ <http://www.antaq.gov.br/Portal/pdf/Portos/SaoSebastiao.pdf>

Acesso Rodoviário

Os principais acessos ao porto a partir de cidades paulistas são feitos através das rodovias SP-055 (trecho conhecido como Rodovia Dr. Manuel Hipólito Rego), SP-098 (Rodovia Dom Paulo Rolim Loureiro), SP-099 (Rodovia dos Tamoios), SP-070 (Rodovias Ayrton Senna e Governador Carvalho Pinto) e SP-065 (Rodovia Dom Pedro I). Já a ligação com o estado do Rio de Janeiro é realizada pelas rodovias BR-116 (Via Dutra / Rodovia Presidente Dutra) e BR-101 (Rodovia Translitorânea / Rodovia Governador Mario Covas, no trecho conhecido como Rio-Santos).

Acesso Marítimo

O acesso ao porto pode ser realizado por duas barras de entrada. A barra ao norte, indicada pelo Farol da Ponta das Canas, possui 550 m de largura e 18 m de profundidade. A barra ao sul, situada no sudoeste da Ilha de São Sebastião, é demarcada pelo Farol das Selas e possui 300 m de largura e 25 m de profundidade. Os canais de acesso possuem uma extensão total de 22,8 km.

Porto de Santos

O Porto de Santos, localizado no município de Santos, estende-se pelo estuário delimitado pelas Ilhas de São Vicente e Santo Amaro no estado de São Paulo (**Figura II.2.4-39**). A Companhia Docas do Estado de São Paulo é responsável pela administração do porto, cujo endereço comercial é: Avenida Conselheiro Rodrigues Alves, s/nº, Macuco, Santos, SP, CEP: 11015-900.



Figura II.2.4-39 - Vista aérea do Porto de Santos.

Fonte: http://petroegas.com.br/noticia/Porto_de_Santos_na_lideran%C3%A7a_

O porto possui um cais acostável com 11.042 m de extensão e profundidade variável entre 6,6 m e 13,5 m, um cais para fins especiais de 521 m e profundidade mínima de 5 m, além de um cais de uso privativo com 1.883 m e profundidades de 5 a 11 m. A infraestrutura de armazenagem e estocagem do porto é composta por 500.000 m² de armazéns cobertos, 980.000 m² de pátios, 585.000 m³ de tanques, assistida pela infraestrutura de transporte com dutos (55 km) e linhas férreas internas (200 km) (ANTAQ⁹).

O porto dispõe de armazéns especiais para estocagem de granéis sólidos, açúcar, soja, farelos, trigo, fertilizantes, sal e tanques de produtos químicos e combustíveis, abrigados em terminais de uso privativo, conforme apresentado na **Tabela II.2.4-41**.

⁹ <http://www.antaq.gov.br/portal/pdf/Portos/Santos.pdf>

Tabela II.2.4-41 - Terminais Privativos do Porto de Santos.

Terminal	Tipo de carga
Terminal Marítimo Sucocítrico Cutrale	Granéis líquidos (sucos cítricos) e granéis sólidos (farelo de polpa cítrica)
Terminal Marítimo Dow Química	Granéis líquidos (produtos químicos)
Terminal Marítimo de Cubatão (Usiminas)	Chapa de aço e granéis sólidos (carvão, minério de ferro e outros produtos siderúrgicos)
Terminal Marítimo Misto da Ultrafertil	Granéis sólidos (adubos e enxofre) e granéis líquidos (produtos químicos)
Terminal da Cargill	Granéis sólidos (soja em grãos, soja pelotizada, açúcar e polpa cítrica pelotizada)

Fonte: ANTAQ (<http://www.antaq.gov.br/portal/pdf/Portos/Santos.pdf>)

O fornecimento próprio de energia elétrica feito pela Usina Hidrelétrica de Itatinga, garante ao Porto de Santos um funcionamento contínuo de 24 horas por dia, inclusive nos fins de semana e feriados. Dessa forma, os cais, os pátios e os armazéns são dotados de iluminação, além do terminal de contêineres e de alguns pátios que podem abrigar contêineres frigoríficos.

Acesso Rodoviário

O sistema Anchieta-Imigrantes (ECOVIAS/SAI), principal ligação entre a Região Metropolitana de São Paulo e o Porto de Santos, é composto pelas rodovias SP-055 (trecho conhecido como Rodovia Padre Manoel da Nóbrega), SP-160 (Rodovia dos Imigrantes) e SP-248/55 (Rodovia Cônego Domenico Rangoni, também conhecida como Piaçaguera-Guarujá). A ligação com o estado do Rio de Janeiro é realizada pelas rodovias BR-101 (Rodovia Translitorânea / Rodovia Governador Mario Covas, no trecho conhecido como Rio-Santos) e BR-116 (Via Dutra / Rodovia Presidente Dutra).

O escoamento de produtos agrícolas das regiões Centro-Oeste e Sudeste é feito pelas principais rotas rodoviárias do Sudeste, como a Rota Rondonópolis - Santos, a Rota Dourados - Santos e a Rota Brasília - Triângulo Mineiro - Santos.

Acesso Ferroviário

O acesso ferroviário ao Porto de Santos é efetivado por cinco corredores: Vale do Ribeira - Santos, operado pela empresa MRS Logística S.A.; Brasília -

Goiânia - Santos, pela Ferrovia Centro Atlântica S.A.; Mato Grosso - Mato Grosso do Sul - Santos, pela FERRONORTE e FERROBAN; Bolívia - Mato Grosso do Sul, pela NOVOESTE e FERROBAN; e Presidente Epitácio - Santos, pela América Latina Logística do Brasil S.A. (PORTO DE SANTOS¹⁰).

Acesso Hidroviário

O modal hidroviário também é utilizado no acesso ao Porto de Santos, feito pelas hidrovias Tiête - Paraná e Paraná - Paraguai. No entanto, devido à situação inadequada e insuficiente para a movimentação de grandes cargas até a Baixada Santista, o transporte é complementado pelas ferrovias e rodovias supracitadas.

Acesso Dutoviário

A chegada de granéis líquidos como gasolina, nafta, óleo combustível, diesel e GLP ao Porto de Santos é feita através de dutovias que operam pelo contrato firmado entre a TRANSPETRO e os Carregadores.

II.2.4.X.2 - Bases de Apoio Aéreo

O transporte de passageiros para as UEPs nas Áreas onde serão realizados os TLDs, Pilotos e Desenvolvimento de Produção ocorrerá a partir das bases aéreas citadas abaixo:

Aeroporto de Cabo Frio

O Aeroporto Internacional de Cabo Frio (**Figura II.2.4-40**), no estado do Rio de Janeiro, construído com recursos dos Governos Federal e Estadual, foi inaugurado em 1998. Desde 2001, a Costa do Sol Operadora Aeroportuária S.A., empresa privada, é responsável por sua gestão. O endereço comercial do aeroporto é: Estrada Velha de Arraial do Cabo, s/nº, Praia do Sudoeste, Cabo Frio, RJ, CEP: 28905-970.

¹⁰ <http://www.portodesantos.com.br/pdzps/PDZPS2006.PDF>



Figura II.2.4-40 - Vista aérea do Aeroporto de Cabo Frio.

Fonte: <http://aviacaogeral.com/2011/03/o-aeroporto-do-petroleo/>.

O aeroporto possui uma localização estratégica próxima a importantes áreas industriais e turísticas, com destaque para o setor de petróleo e gás *offshore* desenvolvido no Norte Fluminense. Instalado em um terreno com área total de 500 ha, o aeroporto possui uma pista de pouso de 2.560 m de comprimento e 45 m de largura, além de infraestrutura para o recebimento de aeronaves de grande porte para transporte de carga e de passageiros.

Entre 2005 e 2010, houve uma movimentação de carga no terminal de 61.000 t, no valor aproximado de US\$ 2 bilhões, representando um aumento de 177% no volume de carga e 300% no valor em dólares. Entre 2007 e 2010, houve aumento de 1.600% no movimento de passageiros.

Desde 2009 são realizadas operações regulares de helicópteros em apoio às plataformas de petróleo *offshore*. São cerca de 20 voos diários e aproximadamente 15.000 passageiros por mês. Atualmente, o aeroporto fornece um terminal de passageiros para *check-in*, além de outros serviços exclusivos para a PETROBRAS.

O aumento no movimento de passageiros mencionado anteriormente é justificado pelo início da operação dos helicópteros de apoio nas atividades *offshore*.

Outro incentivo presente no aeroporto é o Condomínio Logístico indicado na **Figura II.2.4-41**, onde é possível estabelecer atividades de armazenagem, industrialização e manutenção, entre outras. A área caracterizada como

“Aeroporto-Indústria” permite a operação sob regime de aduaneiro com redução dos custos tarifários.



Figura II.2.4-41 - Planta do Aeroporto Internacional de Cabo Frio.

Fonte: Site do Aeroporto Internacional de Cabo Frio (<http://www.aeroportocabofrio.com.br/mapa-aeroporto.php>).

Acesso Rodoviário

O Aeroporto de Cabo Frio está localizado a 140 km do município do Rio de Janeiro, a 85 km de Macaé (RJ), a 438 km de Vitória (ES), a 576 km de Belo Horizonte (MG) e a 580 km de São Paulo (SP). As principais rodovias que garantem o acesso ao aeroporto a partir dessas cidades são RJ-124 (Via Lagos), RJ-106 (Rodovia Amaral Peixoto), BR-101 (Rodovia Translitorânea / Rodovia Governador Mario Covas), BR-040 (Rodovia Washington Luís) e BR-116 (Via Dutra / Rodovia Presidente Dutra).

Acesso Marítimo

O aeroporto possui um acordo operacional com o Porto de Forno, localizado a 7 km de distância no município de Arraial do Cabo, para a constituição de uma plataforma logística de apoio às atividades de exploração e produção de petróleo e gás natural no sul da Bacia de Campos e no norte da Bacia de Santos.

Aeroporto de Jacarepaguá

Localizado na cidade do Rio de Janeiro, na Av. Ayrton Senna, nº 2.541, Barra da Tijuca, este aeroporto (**Figura II.2.4-42**) é de propriedade federal e operado pela INFRAERO. A instalação possui uma pista de 900 m de extensão e 30 m de largura, onde operam seis aeronaves contratadas das empresas BHS - *Brazilian Helicopter Services* Ltda, Líder Táxi Aéreo S.A. - Air Brasil, Helivia Aero Táxi Ltda e Aeróleo Táxi Aéreo S.A.



Figura II.2.4-42 - Vista aérea do Aeroporto de Jacarepaguá.

Fonte: <http://oglobo.globo.com/rio/bairros/posts/2011/01/13/aeroporto-de-jacarepagua-faz-40-anos-infraero-anuncia-novidades-356145.asp>

Das aeronaves contratadas, uma é de grande porte e cinco são de médio porte, com capacidade para cerca de 4.000 passageiros por mês.

Segundo a INFRAERO¹¹, no ano de 2009 o Aeroporto de Jacarepaguá teve um movimento operacional de cerca de 63.588 aeronaves e 114.093 passageiros.

¹¹ <http://www.infraero.gov.br/index.php/br/aeroportos/rio-de-janeiro/aeroporto-de-jacarepagua/movimento-operacional.html>

Acesso Rodoviário

O acesso rodoviário ao Aeroporto de Jacarepaguá é feito pelas principais rodovias de acesso a cidade do Rio de Janeiro, como a BR-040 (Rodovia Washington Luís), a BR-101 (Rodovia Translitorânea / Rodovia Governador Mario Covas) e BR-116 (Via Dutra / Rodovia Presidente Dutra / Santos Dumont), além das rodovias RJ-104 (Rodovia Niterói - Manilha), RJ-071 (Via Expressa Presidente João Goulart / Linha Vermelha) e pela Avenida Governador Carlos Lacerda, mais conhecida como Linha Amarela.

Aeroporto de Ubatuba

O Aeroporto Estadual Gastão Madeira está situado a 1 km do centro da cidade de Ubatuba, no litoral norte do estado de São Paulo (**Figura II.2.4-43**). Sua operação é responsabilidade do Departamento Aeroviário do Estado de São Paulo (DAESP) e seu endereço é: Avenida Guarani, nº 194, Ubatuba, SP, CEP: 11680-000.



Figura II.2.4-43 - Vista aérea do Aeroporto de Ubatuba.

Fonte: Ubatuba Guia Turístico (<http://www.ubatuba.com.br/aeroporto.asp>)

Segundo informações da DAESP¹², em 2010 houve 7.459 pousos e decolagens, transportando 11.858 passageiros, e não houve transporte de cargas. A pista do aeroporto possui 940 m de comprimento e 30 m de largura.

¹² <http://www.daesp.sp.gov.br/aeroportos/ubatuba.htm>

Acesso Rodoviário

O acesso rodoviário ao Aeroporto de Ubatuba a partir da cidade de São Paulo, localizada a 248 km, pode ser realizado pelas rodovias SP-070 (Rodovias Ayrton Senna e Governador Carvalho Pinto), BR-116 (Via Dutra / Rodovia Presidente Dutra), SP-099 (Rodovia dos Tamoios) e SP-125 (Rodovia Osvaldo Cruz). A ligação com a cidade do Rio de Janeiro, situada a 310 km, é feita diretamente pela BR-101 (Rodovia Translitorânea / Rodovia Governador Mario Covas, no trecho conhecido como Rio-Santos) e indiretamente pela BR-116 (Via Dutra / Rodovia Presidente Dutra).

Núcleo da Base Aérea de Santos

Segundo informações da Prefeitura de Guarujá (2011), está em estudo a ampliação do Núcleo da Base Aérea de Santos, localizado na Avenida Presidente Castelo Branco, s/nº, Vicente de Carvalho, Guarujá, SP, CEP: 11450-010, apresentado na **Figura II.2.4-44**.



Figura II.2.4-44 - Núcleo da Base Aérea de Santos no Município de Guarujá.

Fonte: Jornal da Orla (<http://www.jornaldaorla.com.br/materia-integra.asp?noticia=2228>).

O núcleo, que funciona como aeroporto militar, está situado em um terreno de 132 ha, e já possui uma pista de 1.390 m de comprimento e 43 m de largura, uma torre de controle de tráfego aéreo, hangares, oficinas, entre outras instalações.

A proximidade com o Porto de Santos torna o local estratégico para o desenvolvimento socioeconômico da Baixada Santista, através do trinômio Porto - Indústria - Aeroporto (PORTO DE SANTOS¹³).

Acesso Rodoviário

O acesso rodoviário ao Núcleo da Base Aérea de Santos a partir da cidade de São Paulo se dará pelo sistema Anchieta - Imigrantes (ECOVIAS/SAI) pela rodovia SP-248/55 (Rodovia Cônego Domenico Rangoni, também conhecida como Piaçaguera-Guarujá). A ligação com o estado do Rio de Janeiro deverá ser realizada pelas BR-101 (Rodovia Translitorânea / Rodovia Governador Mario Covas, no trecho conhecido como Rio-Santos) e BR-116 (Via Dutra / Rodovia Presidente Dutra).

II.2.4.Y - Desativação da Atividade

TLDs

A desmobilização dos FPSOs está prevista para ser realizada ao final de cada TLD, seguindo os procedimentos descritos a seguir:

- Fase 1: Lavagem do DPR (Drill Pipe Riser), no caso do FPSO Dynamic Producer;
- Fase 2: Despressurização, Drenagem, Lavagem, Inertização e Limpeza das linhas e equipamentos;
- Fase 3: Preservação das linhas da planta de processamento de óleo e gás;
- Fase 4: Desconexão do Sistema de Coleta;
- Fase 5: Abandono temporário do poço de produção;
- Fase 6: Saída do FPSO da Área do TLD, seja por propulsão própria (como pode ser feito pelo FPSO Dynamic Producer) ou com o auxílio de rebocadores (FPSO BW Cidade de São Vicente).

¹³ <http://www.portodesantos.com.br/pdzps/PDZPS2006.PDF>

Pilotos e DP

A duração prevista para os Pilotos de Guará e Tupi NE e para o DP de Iracema é de até 27 anos. Porém, os FPSOs a serem contratados para tais atividades poderão permanecer na locação por mais tempo, caso seja economicamente viável, dependendo do sucesso desses projetos.

Com a finalização destas atividades, o fechamento dos poços será programado e executado de acordo com os requisitos da ANP e as normas PETROBRAS vigentes à época da desativação.

As alternativas de desativação e remoção considerarão, no mínimo, as seguintes premissas:

- a) Remoção total do FPSO após o abandono do último poço em produção, em conformidade com a Resolução ANP nº 27/06, que aprova o Regulamento Técnico que define os procedimentos a serem adotados na Desativação de Instalações;
- b) Abandono dos poços marítimos, de acordo com a Portaria ANP nº 25/02 para Abandono de Poços, complementado com requisitos técnicos internos da PETROBRAS, bem como o disposto no Contrato de Concessão.

Maiores detalhes do Projeto de Desativação estão descritos no item **II.7.6** do EIA.

II.2.5 - Alternativas para Redução dos Impactos na Saúde do Trabalhador

Alternativas Tecnológicas mais Limpas

A prevenção da poluição ambiental será realizada através do controle na fonte e concomitantemente da utilização de boas práticas operacionais objetivando reduzir por meio de mudanças tecnológicas os fluxos de resíduos, reduzindo, dessa forma, os riscos para a saúde e o meio ambiente.

A condução de um melhor desempenho ambiental ocorrerá através da utilização de Tecnologias Limpas, evitando ou reduzindo fortemente a produção de resíduos ou a emissão de gases nocivos através das medidas a serem implementadas, conforme se segue:

Tabela II.2.5-1 - Alternativas para Redução dos Impactos na Saúde do Trabalhador causados pelos Riscos Físicos.

Alternativa Tecnológica	Objetivo
Risco: Calor	
Equipamentos, tubulações, acessórios e recipientes que contenham líquidos com temperatura elevada receberão isolamento térmico.	Reduzir as perdas por calor e fornecer proteção pessoal à exposição de temperaturas elevadas na área da planta de produção.
A altura da torre do <i>flare</i> deverá ser dimensionada para minimizar o impacto causado ao trabalhador pela radiação térmica.	Garantir que os níveis de radiação térmica nas áreas no entorno do <i>flare</i> sejam aceitáveis não podendo ser ultrapassados em qualquer condição climática, em qualquer faixa contínua ou de emergência, não havendo influência da temperatura ambiente em função da queima no <i>flare</i> .
Os equipamentos envolvidos no processamento de gás serão especificados dentro do nível de radiação térmica permitido.	Diminuir a exposição dos trabalhadores às temperaturas elevadas nas áreas de produção, tanto nas atividades de operação como de manutenção.
Risco: Ruído	
Queima contínua de gás com controle das suas emissões sonoras.	Garantir um nível máximo de ruído de 90 dB(A) para a queima contínua de gás em qualquer ponto da unidade onde exista a possibilidade de presença humana durante a operação e manutenção.
Os equipamentos que operam em níveis elevados de ruído deverão ser acusticamente tratados, para tal, serão indicados o uso de mantas, silenciadores, filtros ou outro sistema de controle de ruído. Após a conclusão dos serviços, caso os níveis de ruído excedam os limites especificados, deverão ser implementadas melhorias adicionais, a fim de isolar fontes sonoras individuais.	Minimizar a exposição de trabalhadores ao ruído.
Risco: Vibração	
Medições de vibração estrutural nos principais equipamentos.	Níveis aceitáveis de vibração para correção da rigidez do material e/ou do próprio equipamento.

Tabela II.2.5-2 - Alternativas para Redução dos Impactos na Saúde do Trabalhador causados pelos Riscos Químicos.

Alternativa Tecnológica	Objetivo
Armazenamento de produtos químicos perigosos segundo as regras de compatibilidade química.	Evitar que a interação entre produtos químicos possa gerar emissões nocivas ao sistema respiratório.
Serão removidos todos os materiais que contenham amianto, e que por ventura ainda existam durante as adaptações da UM, sendo garantido o correto descarte e destinação final.	Nenhum novo material que contenha amianto deverá ser utilizado.
Sistema de coleta, manuseio e disposição final de resíduos industriais seguindo os procedimentos do Manual de Gerenciamento de Resíduos. A segregação e armazenamento em coletores adequados com posterior envio para terra para destinação final.	Impedir que em todas as etapas do gerenciamento dos resíduos industriais possam existir emissões nocivas ou contatos inadequados.
O gás produzido deverá ser utilizado como gás combustível no sistema de geração de energia da unidade e o gás excedente será queimado no Flare.	Minimizar os gases a serem queimados no Flare diminuindo assim a carga de emissão e evitando a exposição dos trabalhadores a atmosferas explosivas /tóxicas.
Localização dos módulos de processamento em áreas abertas do convés, expostas à ventilação natural, permitindo a dispersão dos gases.	Evitar que a exposição de trabalhadores a gases nocivos ao sistema respiratório em ambientes confinados.

Continua

Conclusão (Tabela II.2.5-2)

Alternativa Tecnológica	Objetivo
O modelo do Flare a ser utilizado deverá garantir baixas emissões de NOx e com eficiência de queima alta o suficiente para garantir a baixa emissão HC para a atmosfera.	Reduzir a exposição de trabalhadores a gases nocivos ao sistema respiratório.
Pressurização das áreas internas por meio do sistema de ar condicionado e ventilação.	Evitar que gases inflamáveis e nocivos ao sistema respiratório ocupem áreas internas da unidade (não expostas à ventilação natural), e causem prejuízo à saúde e segurança de seus ocupantes.
Utilização de sistemas de Flare e Vents independentes para recolher e queimar os gases residuais liberados do processo por válvulas de segurança, válvulas de controle, válvulas de descarga e tubulações.	Evitar a exposição de trabalhadores às atmosferas explosivas e tóxicas.

Tabela II.2.5-3 - Alternativas para Redução dos Impactos na Saúde do Trabalhador causados pelos Riscos Biológicos.

Alternativa Tecnológica	Objetivo
O sistema de ventilação e ar condicionado deverá garantir a climatização e a pressurização das áreas de acomodação tripuladas e não tripuladas, assim como, o número de renovações necessárias para manter a qualidade do ar. Um detector de gás deverá monitorar as entradas da ventilação dos compartimentos.	Evitar que gases inflamáveis e nocivos ao sistema respiratório ocupem áreas internas da unidade, causando prejuízo à saúde e segurança dos ocupantes.
O controle da qualidade do ar será realizado através do PMOC- Plano de Manutenção, Operação e Controle.	Evitar a difusão ou multiplicação dos agentes nocivos à saúde humana mantendo a boa qualidade do ar interno (conjunto de propriedades físicas químicas e biológicas do ar).
A água doce potável para consumo humano passará por um sistema de esterilização para em seguida ser distribuída para os consumidores. O consumo de água doce divide-se em consumo de água esterilizada para uso humano e não esterilizada para uso industrial.	Garantir a boa qualidade da água destinada ao consumo humano, exceto dessedentação (que será oriundo de galões de água potável), com vista a não causar agravos à saúde.

Tabela II.2.5-4 - Alternativas para Redução dos Impactos na Saúde do Trabalhador causados por Acidentes.

Alternativa Tecnológica	Objetivo
Armazenamento de produtos químicos segundo as regras de compatibilidade química.	Evitar que a interação entre os produtos químicos possa gerar risco ao trabalhador causado por explosão
Sistema de detecção de gás.	Detectar a presença de gás e acionar os sistemas de emergência, evitando a exposição de trabalhadores a atmosferas explosivas e tóxicas.

O sindicato ao qual a categoria majoritária está filiada é o Sindicato dos Petroleiros do Litoral Paulista (SINDIPETRO - LP).

De modo a permitir o cumprimento dos artigos 2º, 4º e 5º da Portaria Conjunta MMA/IBAMA nº 259/09, que obriga o empreendedor a incluir no EIA/RIMA um item específico sobre as alternativas de tecnologias mais limpas para reduzir os impactos na saúde do trabalhador e no meio ambiente, é informado, a seguir, o endereço da referida entidade para contato.

Endereço: Av. Conselheiro Nébias nº 248 - Vila Mathias, Santos - SP.

**ARRANJO GERAL, ARRANJO SUBMARINO E PLANTA
DE TANCAGEM**