

DOCUMENTOS DE REFERÊNCIA

- 1- DE-3236.07-0223-942-MNH-001/002 PLANTAS DE CLASSIFICAÇÃO DE ÁREAS
- 2- DOCUMENTO S/M/508 A FORMA DE SKETCH DO PLANO DE SEGURANÇA FORNECIDO PELO CLIENTE.

NOTAS GERAIS

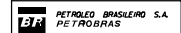
- 1- SIMBOLOGIA CONFORME MO, CONVENÇÃO SOLAS 1974, RESOLUÇÃO A.654/16.
- 2- ELEVACÕES EM METROS.

CLASSE/SIMBOLOGIA	NOMENCLATURA	QTD. TOTAL	OBSERVAÇÕES	
PROTEÇÃO, DETECÇÃO E COMBATE A INCÊNDIO	BELL FIRE ALARM CAMPAINHA DE ALARME DE INCÊNDIO	1		
	FIRE SECTION VALVE VÁLVULA DE SEÇÃO DE INCÊNDIO	4		
	WHEELED POWDER EXTINGUISHER EXTINTOR MOVEL DE PÓ QUÍMICO	1		
	PORTABLE CO2 FIRE EXTINGUISHER EXTINTOR PORTÁTIL DE CO2	1		
	PORTABLE POWDER FIRE EXTINGUISHER EXTINTOR PORTÁTIL DE PÓ QUÍMICO	8		
	EMERGENCY FIRE FIGHT BOARD DE ACIONAMENTO DE EMERGENCIA	1		
	WATER FIRE HOSE AND NOZZLE LONA DE MANGUEIRA DE INCÊNDIO E BICOZ DE ÁGUA	3		
	HYDRANT MEDIANTE	3		
	FIRE AXE	3		
	MANGUEIRA DE ABORRANHAMENTO	6		
	WATER SPRAY SYSTEM VALVES VÁLVULAS DO SISTEMA DE SPRINKLER	3		
	SPACE PROTECTED BY SPRINKLER ESPAÇO PROTEGIDO POR SPRINKLER	2		
	SALVAGEM	LIFEBUOY WITH LIGHTS BOIA CIRCULAR COM DISPOSITIVO DE ILUMINAÇÃO	5	
		STRETCHER MALCA	1	
		LIFEBUOY WITH SMOKE SIGNAL BOIA CIRCULAR COM SINAL FUMOSO	7	
LIFERAFT (2X PERSONS) BOIA SALVAVIDA (2 PESSOAS)		2		
LIGHT ROCKETS FOGUETE SINALIZADOR		11		
LIFEBUOY WITH LIGHT AND SMOKE SIGNAL BOIA CIRCULAR COM DISPOSITIVO DE ILUMINAÇÃO E SINAL FUMOSO		1		
NOTA DE FUGA	6			
DIVERSOS				

TABELA DE CARACTERÍSTICAS DA PLATAFORMA

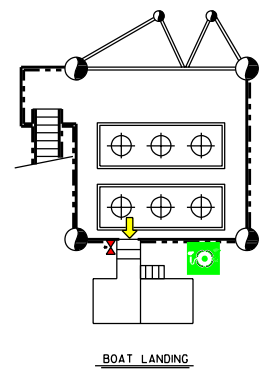
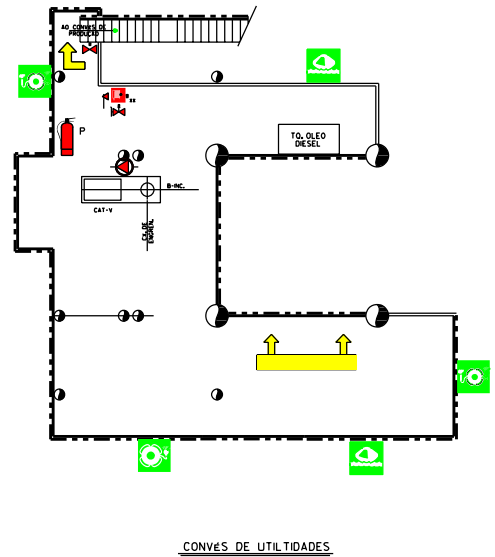
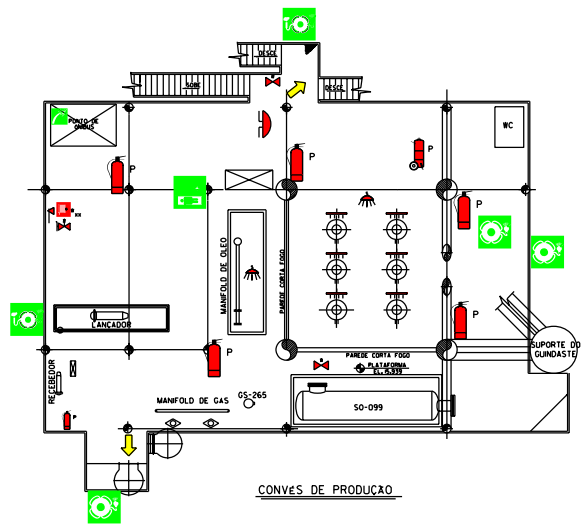
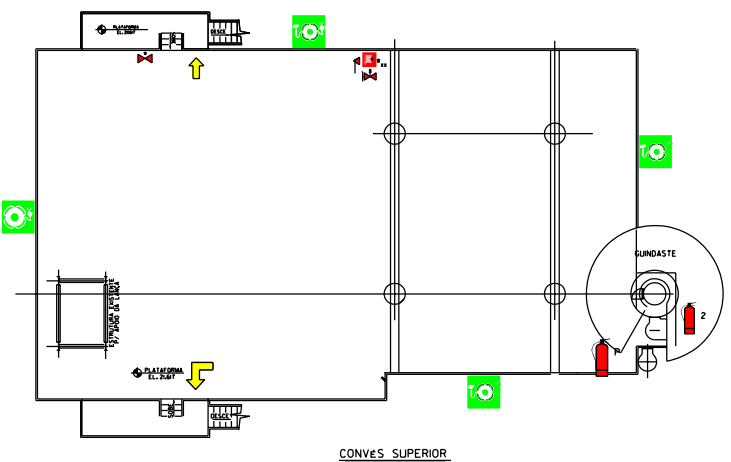
ANO DE LANÇAMENTO	1985		
PROFUNDIDADE DE ÁGUA (m)	19		
CONVÊS	DIMENSÕES (m)	ELEVACÃO (m)	DIST. DO HORIZONTE (m)
SUPERIOR (TOP DECK)	20,90 x 13,30	21,300	6,5
PRINCIPAL (PRODUÇÃO)	18,40 x 12,40	15,600	14,1
UTILIDADE (CELLAR DECK)	12,00 x 12,00	10,000	8,8
BOIA (LANDING)	8,20 x 6,50	5,200	8,1
GUINDASTE	MODELO	ALTURA (m)	ELEVACÃO (m)
	CEC - LANC	8,30	
OLEODUTO	RECEDEDOR	DIÂMETRO (Ø) (m)	COMPRIMENTO (m)
	PCM - 1	40"	2,200
GASODUTO	RECEDEDOR	DIÂMETRO (Ø) (m)	COMPRIMENTO (m)
	PCM - 1	3"	2,300

A ATENDIDOS OS COMENTÁRIOS 05/04/05 JSS RCA RT
 O REDESENHADO EM CAD E ATUALIZADO 07/09/04 MOISES RCA MOISES
 REV. 01 DESDESENHADO DATA 11/03/05 VERIF. APROV.
 AS INFORMAÇÕES DESTES DOCUMENTOS SÃO PROPRIEDADE DA PETROBRAS, SENDO PROIBIDA A UTILIZAÇÃO FORA DA SUA FINALIDADE. FORMALMENTE PERTENCENTE A NORMA PETROBRAS N-38-REV. F ANEXO A - FOLHA 08/08.



CLIENTE: UN-SEAL/ATP-SM
 PROGRAMA: PLANO DE SEGURANÇA DAS PLATAFORMAS MARÍTIMAS
 ÁREA: PLATAFORMA DE PRODUÇÃO PCM-7

TÍTULO: PLANO DE SEGURANÇA ARANJO GERAL
 PROJ. PET DES. CAD. JSS VERIF. RCA APROV. MAJ
 ESCALA: W00 DOC. TYP. SP_028/03 ECORP - 01_2 GH2 FOLHA 01 de 01
 DATA: NOV/03 NÚMERO: DE-3236.07-5400-947-EQH-001



F
E
D
C
B
A

G H I J K L M N

NUMEREA