

2.4. DESCRIÇÃO DAS ATIVIDADES

Os itens a seguir são referentes ao FPSO OSX-1, serviços de logística, embarcações de apoio, bases de apoio, concernentes ao Teste de Longa Duração e o Projeto de Desenvolvimento de Produção do Waimea, Bloco BM-C-41, na Bacia de Campos.

A. Identificação das Unidades de Produção

O Certificado Internacional de Prevenção de Poluição por Hidrocarbonetos, o Certificado Internacional de Poluição por Efluentes Sanitários, o Certificado Internacional de Prevenção à Poluição do Ar e o Certificado de Conformidade emitido pela Marinha do Brasil do FPSO OSX-1 serão encaminhados à CGPEG/IBAMA tão logo os mesmos estejam disponíveis.

B. Descrição Geral das Unidades de Produção

B.1. FPSO OSX-1

O Teste de Longa Duração e o Projeto de Desenvolvimento de Produção preveem a utilização de um FPSO que fará a produção dos fluidos do reservatório e o processamento dos mesmos com a separação do óleo e do gás da água de formação. O óleo será tratado e, depois de enquadrado ao limite máximo aceitável de teor de água (BS&W – *Base Sediment & Water*), será armazenado nos tanques de carga e transferido para navios aliviadores. O gás produzido será utilizado como gás combustível na geração de energia elétrica da unidade. A água de formação será tratada e descartada no mar dentro dos padrões estabelecidos pela legislação.

O FPSO NEXUS foi construído em 2009 pela empresa *Samsung Heavy Industries Ltda* e modificado em 2010/2011 para atender às necessidades do mercado. Após ser adquirido pela empresa OSX, braço da construção naval do grupo EBX, o FPSO foi renomeado para FPSO OSX-1.

A construção do FPSO OSX-1 obedeceu a rigorosos critérios de segurança e confiabilidade dos sistemas que o compõe. A embarcação propriamente dita, os equipamentos de superfície, o *turret*, bem como demais equipamentos foram construídos em consonância com as regras da classificadora *Det Norsk Veritas* (DNV). Dentre as inúmeras resoluções da *International Maritime*

Organization (IMO) que o FPSO precisa adquirir, destacam-se os Certificados de Prevenção e Poluição por Esgotos, de Prevenção à Poluição do Ar e o de Prevenção de Poluição por Hidrocarbonetos, que serão apresentados à CGPEG/IBAMA tão logo estejam disponíveis.

O FPSO é composto da embarcação propriamente dita, dos equipamentos de superfície (*topsides*), do *turret*, composto do sistema de ancoragem e de chegada das linhas de escoamento do óleo através de um *moon pool*, que possui 17 metros de diâmetro. A produção é distribuída para seis pares de tanques de óleo cru. Além destes doze tanques, o FPSO possui dois tanques de *slop*, tanques de água de lastro, de óleo diesel, de óleo lubrificante, além de tanques secundários. Os tanques de carga (óleo cru, de *slop* e de água de lastro) são construídos com fundo e costados duplo. O Quadro 2.4-1 a seguir apresenta as principais características do FPSO OSX-1:

Quadro 2.4-1. Características básicas do FPSO OSX-1.

ITEM	DIMENSÃO
Comprimento Total	271,80 m
Profundidade (Pontal)	26,16 m
Largura total	46 m
Boca	46,00 m
Calado em operação	18,20 m
Velocidade de reboque em calado de operação	6 nós
Deslocamento com calado de operação	185.293 m ³
Calado em lastro	11,42 AFT / 11,26 FW m
Deslocamento com calado em lastro	185.293 m ³
Deslocamento (gross tonnage)	94626 m ³
Carga variável máxima	157250 m ³
Diâmetro do moon-pool	17 m
Lâmina d'água mínima do FPSO	90 m
Lâmina d'água máxima do FPSO	500 m
Lâmina d'água do projeto	130 m

Fonte: OGX.

A Figura 2.4-1 apresenta o arranjo geral do FPSO OSX-1.

Figura 2.4-1. Arranjo Geral 01 do FPSO OSX-1.

Fonte: OGX.(A1)

Figura 2.4-1. Arranjo Geral 01 do FPSO OSX-1.

Fonte: OGX.(A1)

a) Planta de Processamento de Produção do FPSO OSX-1

O princípio geral da planta de processamento do FPSO OSX-1 consiste no recebimento do fluido oriundo do poço nos *manifolds* de produção e de teste e separação do óleo, do gás e da água produzida. O processo se desenvolve através da elevação de temperatura e diminuição da pressão do fluido processado ao longo das diversas etapas de separação de forma a obter teor de água no óleo inferior a 0,5% e separar o gás de maneira apropriada. A planta possui somente um trem composto de 1º estágio de separação, 2º estágio de separação e tratador eletroestático, permitindo ainda a compressão e desidratação do gás para uso nas caldeiras e motores do FPSO ou exportação. Se necessário, o gás poderá ser queimado na unidade marítima.

A água produzida separada durante o processamento é tratada de forma a garantir que o teor de óleo na água esteja dentro dos parâmetros estabelecidos pela Resolução CONAMA Nº 393/2007 e, portanto, adequadas para descarte no mar.

Para auxiliar no processamento do óleo e garantir a estabilização química do processo, é necessário que produtos químicos sejam utilizados nas diversas fases da separação, como, por exemplo, produtos desemulsificantes, anti-espumantes, inibidores de incrustação, inibidores de corrosão e polieletrólitos.

Os vasos componentes na planta de processamento são certificados pela classificadora *Det Norsk Veritas* e projetados para operar em ambiente agressivo, além de terem vida útil de 15 anos.

O sistema de processamento de óleo do FPSO OSX-1 foi projetado de forma a trabalhar em circuito fechado, ou seja, todo o óleo recuperado nos sistemas de tratamento de água produzida, tratamento do gás, entre outros, é retornado para o processamento ao ser redirecionado para o separador de segundo estágio. As contribuições vêm dos drenos abertos e fechados, dos vasos de *flash*, vasos do *flare* (*flare knock out drum pumps*), resfriadores de alta pressão (*high pressure suction coolers*), *surge* do compressor de baixa pressão, dos hidrociclones, dentre outros equipamentos.

b) Sistema de Tancagem

O sistema de tancagem do FPSO OSX-1 compreende tanques de armazenamento de óleo, água de lastro, tanques de água potável, tanques de óleo diesel e lubrificante além de tanques de diversos produtos. Os tanques de armazenamento de óleo, de *slop* e de água potável são

distribuídos ao longo da subestrutura da embarcação. O Quadro 2.4-2, a seguir, apresenta a identificação e os volumes dos tanques de óleo cru, bem como os volumes dos dois tanques de armazenamento de óleo sujo (tanques de *slop*), que possuem fundo duplo.

Quadro 2.4-2. Tanques de óleo cru e de *slop*.

IDENTIFICAÇÃO DO TANQUE	PRODUTO ARMAZENADO	CAPACIDADE DE USO	
		m ³	BARRIS
n ^o 1 P	Óleo	7239,1	45.532,56
n ^o 1 S	Óleo	7239,1	45.532,56
n ^o 2 P	Óleo	12.702,6	79.896,95
n ^o 2 S	Óleo	12.702,6	79.896,95
n ^o 3 P	Óleo	13.974,6	87.897,58
n ^o 3 S	Óleo	13.974,6	87.897,58
n ^o 4 P	Óleo	13.974,6	87.897,58
n ^o 4 S	Óleo	13.974,6	87.897,58
n ^o 5 P	Óleo	13.974,6	87.897,58
n ^o 5 S	Óleo	13.974,6	87.897,58
n ^o 6 P	Óleo	13.840,0	87.050,98
n ^o 6 S	Óleo	13.840,0	87.050,98
SLOP P	Água oleosa	2.919,9	18.359,95
SLOP S	Água oleosa	2.919,9	18.359,95
TOTAL		157.250,6	989.066,36

Fonte: OGX.

O bombeamento do óleo produzido para os tanques de carga é feito por meio duas bombas de transferência, localizadas na sala de bombas, com capacidade de transferência de 4.000 m³/dia cada uma. Todo o sistema de transferência de óleo é monitorado pela sala de controle (CCR) e está incluso nos procedimentos de segurança operacional do FPSO. Os sistemas de abertura e fechamento de válvulas e as linhas de sucção e descarga são operados remotamente da sala de controle. Os tanques de SLOP de bombordo (SLOP P) e boreste (SLOP S) podem receber o resíduo oleoso do tratamento da água produzida, do sistema aberto de drenagem de áreas classificadas e não classificadas e do sistema fechado de drenagem. Toda a drenagem converge para os tanques de *slop* de forma a conferir um sistema fechado e ambientalmente seguro de tratamento de águas oleosas geradas nas atividades do FPSO. O sistema de tratamento de águas oleosas é apresentado em detalhes no item 2.4.C- Descrição dos Sistemas de Segurança e Proteção Ambiental. Os tanques de armazenamento e de serviço de

óleo diesel, óleo lubrificante e hidráulico possuem as capacidades de armazenamento conforme descrito no Quadro 2.4-3, a seguir:

Quadro 2.4-3. Capacidades dos tanques de óleo diesel e lubrificante.

IDENTIFICAÇÃO DO TANQUE	PRODUTO QUE ARMAZENA	CAPACIDADE (m ³)
MGO STOR T (P)	Óleo diesel	1.834,2
MGO STOR T (S)	Óleo diesel	2.238,5
n ^o 1 MGO SERV T (P)	Óleo diesel	141,8
n ^o 2 MGO SERV T (S)	Óleo diesel	129,7
M/E L.O SUMP T (P)	Óleo lubrificante	10,2
M/E L.O SUMP T (S)	Óleo lubrificante	10,2
M/E L.O SETT T (P)	Óleo lubrificante	34,7
M/E L.O STOR T (P)	Óleo lubrificante	34,7
HYD OIL SETT T (P)	Óleo hidráulico	4,6
HYD OIL SETT T (S)	Óleo hidráulico	4,1
TOTAL		4.442,70

Fonte: OGX.

O Quadro 2.4-4, a seguir, apresenta demais tanques de relevância encontrados a bordo do FPSO.

Quadro 2.4-4. Capacidades dos tanques de miscelânea. (continua...)

IDENTIFICAÇÃO DO TANQUE	PRODUTO QUE ARMAZENA	CAPACIDADE (m ³)
GREYWATER HOLD T (P)	Águas cinzas	114,0
SEP BILGE OIL T (P)	Óleo lubrificante	69,8
BILGE HOLDING T (P)	Óleo lubrificante	112,6
S/T L.O. DRAIN T (P)	Óleo lubrificante	4,8
S/T L.O. DRAIN T (S)	Óleo lubrificante	4,8
L.O DRAIN T (S)	Óleo lubrificante	5,8
MGO DRAIN T(P)	Óleo diesel	1,5
MGO OVERFLOW T (C)	Óleo diesel	33,5
S/T C.W.T (P)	Óleo cru	88,5
S/T C.W.T (S)	Óleo cru	88,5
L.O SLUDGE T (P)	Óleo lubrificante	8,4
MGO SLUDGE T (S)	Óleo Diesel	4,8
TOTAL		537

Fonte: OGX.

A planta de tancagem do FPSO OSX-1 é apresentada no Anexo 2.4-1.

c) Sistema de Lastro

O escoamento da produção para os navios aliviadores determina um imediato reajuste do calado da embarcação. Para que isso ocorra, o FPSO possui um sistema de transferência de água entre os 20 tanques de lastro, totalizando 72.516,9 m³. A captação da água do mar é feita por meio de duas bombas verticais com 2.000 m³/h localizadas na sala de bombas na popa. O sistema de lastro é operado remotamente da sala de controle (CCR).

d) *Turret* - STP

O *Turret* do FPSO OSX-1 é interno ao casco da embarcação e possui uma boia que recebe as linhas de produção, de teste, de injeção de água, de gás, os umbilicais eletro hidráulicos e as linhas de serviço. Além desta função, a boia também recebe as terminações das linhas de ancoragem do FPSO. O sistema cônico da boia permite sua desconexão da parte interna do *turret* mediante rolamentos que fazem com que a boia deslize para baixo e deixe o FPSO apto para navegar caso necessário. Este sistema, chamado de *Submerged Turret Production* (STP), está localizado num compartimento cilíndrico, denominado compartimento STP situado na proa do FPSO, a ré da torre do *flare* e com, aproximadamente, 13,50 metros de altura e 17 metros de diâmetro, o *moon pool*.

O compartimento STP é composto, dentre vários equipamentos, do módulo cônico STP, da boia, do *swivel* STP e do sistema de travamento da boia.

O módulo cônico STP localiza-se na parte inferior do compartimento STP e possui um anel de vedação que, além de proporcionar proteção contra a água do mar, suporta a bóia propriamente dita. O sistema de travamento do módulo cônico no compartimento do STP é feito por doze travas individuais dispostas no topo da boia. A Figura 2.4-2, a seguir, apresenta um esquema do acoplamento e desacoplamento da boia STP do FPSO. Pode-se notar as linhas de ancoragem e as linhas de fluxo. Logo acima da boia, está a representação do *swivel*, citado a seguir.

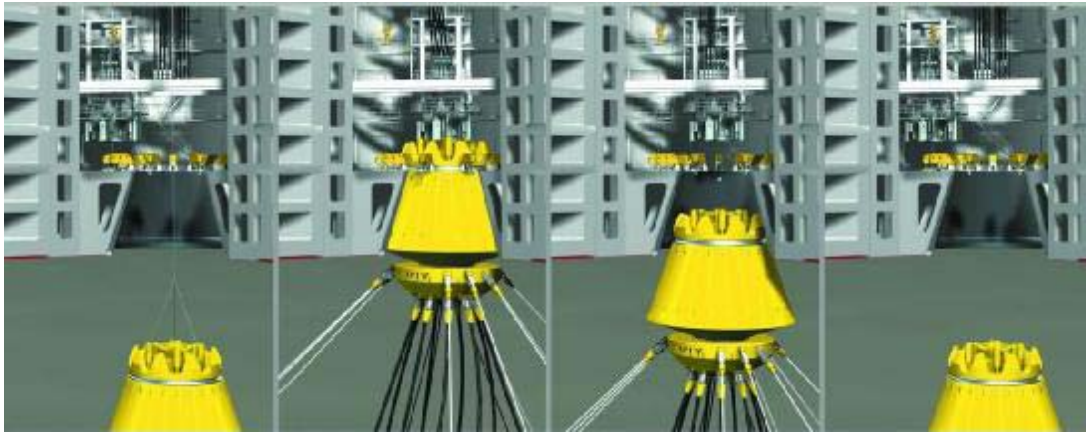


Figura 2.4-2. Desenho esquemático da bóia STP em acoplamento ao *turret*. Fonte: OGX.

e) *Turret – Swivel*

As entradas das linhas de produção e teste estão localizadas a jusante do *turret*, o qual está localizado na proa do FPSO. As correntes (os fluxos de hidrocarbonetos) dos poços serão misturadas no *swivel*, montadas no *turret* e direcionadas para os separadores via aquecedor de entrada da produção / aquecedor de entrada do teste.

O projeto do *topside* contempla duplo bloqueio e dreno intermediário nas linhas de surgências e uma Válvula de Emergência (EV – *Emergency Valve*) com válvula de sentido único (*Check Valve*) montado em cada *riser*. O projeto do arranjo de entrada foi baseado no fechamento antecipado na pressão máxima de 200 bar.

Os coletores de entrada de produção e teste são equipados com Válvulas de Controle Manual (HCV – *Height Control Valve*) para regulagem das vazões e pressões para o *topside*. Válvulas de Fechamento de Emergência (SDV – *Shut Down Valve*) estão instaladas a jusante das HCV. Válvulas de alívio total (PSV – *Pressure Safety Valve*) estão instaladas para limitar a pressão em 250 psi no sistema de separação.

A montante da HCV existe uma linha de interligação entre as linhas de entrada de produção e de teste para flexibilizar a produção em caso de haver algum dos *swivel* fora de operação.

f) *Swivel*

O *swivel* é instalado no topo do módulo cônico STP e tem como principal objetivo receber as linhas de produção e distribuir o fluido da formação para os *manifolds* de produção e teste, além das linhas de injeção de água, de serviço e dos umbilicais eletro hidráulicos, que são divididas em

blocos (*paths*). A chegada das linhas é feita em blocos (*paths*), dimensionados conforme indicado no Quadro 2.4-5 a seguir.

Quadro 2.4-5. *Paths* das linhas de escoamento.

PATHS SWIVELS	LINHAS DE PRODUÇÃO	LINHAS DE TESTE	LINHAS DE ÁGUA DE INJEÇÃO	LINHAS DE INJEÇÃO DE GÁS	SERVIÇO
Número de <i>Swivels</i>	2	1	1	1	1
Pressão operacional (bar)	20	20	200	300	300
Pressão de projeto (bar)	200	300	≤220	290	100 – 200
Temperatura de projeto (°C)	90	<60	90	40	<60
Flow path size through swivel stack (mm)	2 x diam 200	Diam 125	2 x diam 220	Diam 125	Diam 125
Barreiras selantes	2	2	2	2	2
Detecção e recuperação de vazamentos	sim	Sim	Sim	sim	Sim
Conexões flangeadas lado <i>turret</i>	2 x 10" Flange compacta Classe 1500	6" Flange compacta Classe 1500	2 x 10" Flange compacta Classe 1500	6" Flange compacta Classe 2500	6" Flange compacta Classe 2500
Conexões flangeadas lado embarcação	2 x 10" Flange compacta Classe 1500	6" Flange compacta Classe 1500	2 x 10" Flange compacta Classe 1500	6" Flange compacta Classe 2500	6" Flange compacta Classe 2500

* No caso do TLD de Waimea, será utilizado apenas 1 Path de Produção do swivel.

Fonte: OGX.

g) Sistema de Separação do Óleo

O sistema de processamento de óleo, água e gás do FPSO OSX-1 possui os seguintes componentes principais, conforme apresentado no Quadro 2.4-6 a seguir.

Quadro 2.4-6. Equipamentos do sistema de separação do óleo.

MANIFOLD DE PRODUÇÃO	MANIFOLD DE TESTE
Pré-aquecedor de teste	Pré-aquecedor de produção
Aquecedor de óleo – água quente	Aquecedor de óleo - elétrico
Separador de primeiro estágio	Separador de segundo estágio
Separador de teste	Bombas de transferência de óleo
Resfriadores de óleo	Coalescedor Eletrostático de Óleo Compacto
Coalescedor Eletrostático de Óleo	Medidor de Óleo

Fonte: OGX.

Os fluidos recuperados do reservatório chegam às instalações de superfície do FPSO nos *manifolds* de teste e de produção a uma temperatura de cerca de 40°C. Enquanto este último encaminha os fluidos ao pré-aquecedor de produção, o primeiro é direcionado ao pré-aquecedor de teste.

O processo de aquecimento do fluido é em circuito fechado proveniente do sistema de aquecimento. Esta etapa é importante para facilitar a separação da água, do óleo e do gás. Em seguida, os fluidos são encaminhados ao separador de primeiro estágio e de teste, onde se processa a separação primária do óleo, gás e água a uma pressão de 11 barg e 90°C de temperatura. Os gases oriundos destes dois vasos são misturados e encaminhados à planta de compressão de gás de alta pressão e desidratação, sendo nesta fase inicial, o gás direcionado para o compressor de gás combustível.

A água é direcionada à planta de tratamento de água produzida para retirada do óleo residual e posterior descarte.

O fluxo de óleo do separador de 1º estágio é direcionado ao separador de 2º estágio, passando antes pelo degasseificador e um coalecedor eletrostático compacto. O 2º estágio opera a 7,2 Barg e 109°C, trifásico, onde mais gás é removido, a fim de alcançar a especificação desejada do óleo (RVP / TVP). Nesta fase o gás separado é direcionado para o compressor de recuperação de gás de baixa pressão.

O fluxo de óleo do separador de 2º estágio é encaminhado para o tratador eletrostático, que opera a 3,5 Barg e que, ainda contém até 5% da água produzida, é aquecido até 120°C antes de entrar no tratador eletrostático em um aquecedor elétrico e diluído com água doce. Isso é necessário para atingir a especificação de salinidade do óleo. O gás separado nesta fase é direcionado para o compressor de recuperação de baixa pressão.

Neste estágio, também ocorre a separação de água do óleo, que, da mesma maneira que a água separada no separador de 1º estágio e de teste, sendo então direcionada para tratamento nos hidrociclones.

O óleo já tratado com no máximo 0,5% de BSW e teor de sal de 285 mg/l é bombeado pelas bombas de transferência de óleo para um trocador óleo/óleo, que ao mesmo tempo em que baixa a sua temperatura, também eleva a temperatura do óleo que está chegando dos poços. Então é direcionado para os resfriadores de óleo bruto para 60°C, sendo então medido e posteriormente é encaminhado para os tanques de carga.

Com intuito de apropriação dos fluidos produzidos, periodicamente se direciona individualmente cada poço para o separador de teste. Neste sistema o poço passa por um

aquecedor de entrada em contato com o sistema de água quente (HM), em seguida pelo separador de teste onde se processa a separação e medição das 3 fases (óleo, água e gás). O óleo então é direcionado para o segundo estágio de separação, a água para o sistema de tratamento através dos hidrociclones e degaseificador/flotador e o gás para o compressor de gás combustível, injeção de gás e/ou Flare.

A Figura 2.4-3, a seguir, apresenta o esquema do processamento de óleo do FPSO OSX-1.

OSX-1 process description of oil, gas and water treatment

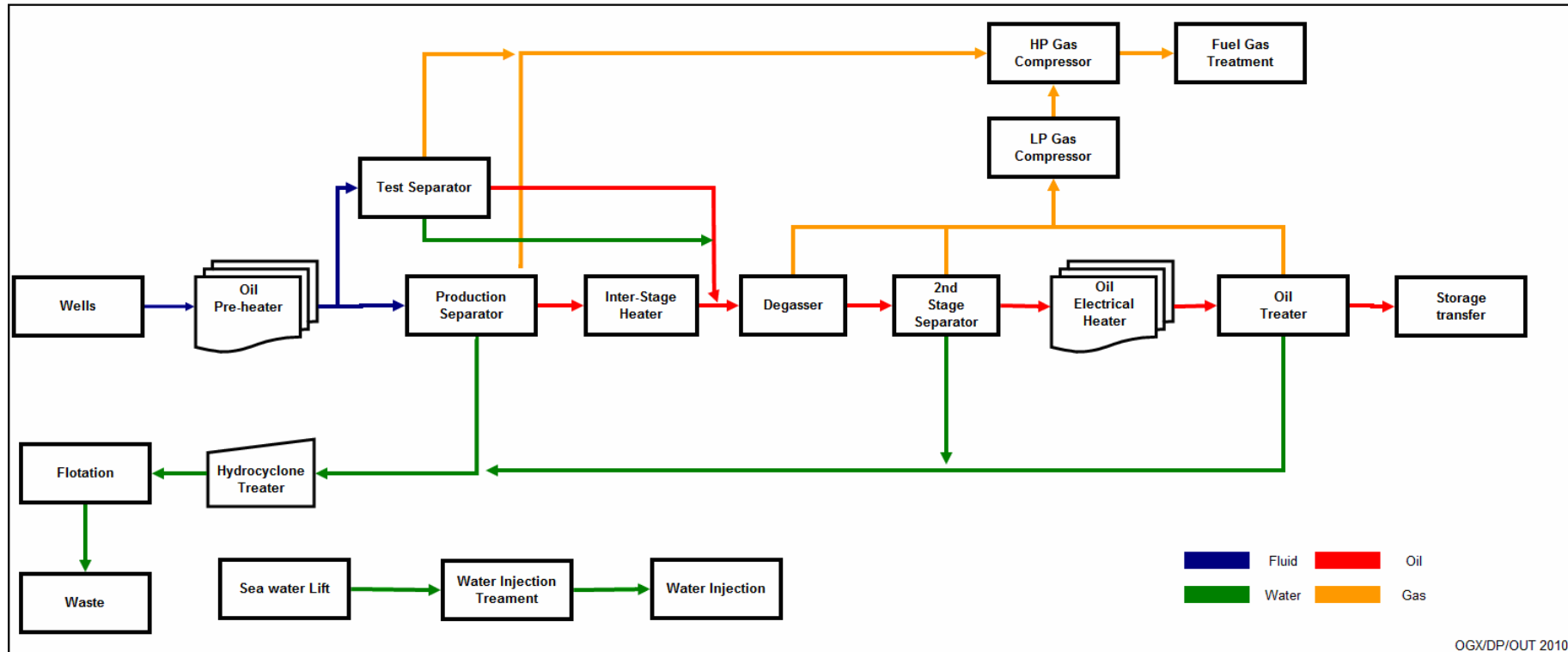


Figura 2.4-3. Diagrama esquemático do sistema de processamento primário de fluidos. Fonte: OGX.

O Quadro 2.4-7, a seguir, apresenta as pressões e temperaturas de operação e as vazões de líquido e gás oferecidas pelas condições operacionais do FPSO OSX-1 durante o processo de separação e tratamento de óleo e gás.

Quadro 2.4-7. Parâmetros de trabalho dos equipamentos de produção.

EQUIPAMENTOS	TEMPERATURA DE OPERAÇÃO (°C)	PRESSÃO DE OPERAÇÃO (BarA)	VAZÃO DE ÓLEO	VAZÃO DE GÁS	TAG	VOLUME DO TANQUE (m ³)
Trocador de calor óleo/óleo	55-120	8-11	-----	-----	20-HA-005	-----
Aquecedor de teste óleo/água	92-180	8-11	-----	-----	20-HA-001	-----
Aquecedor de entrada de óleo / água quente	90-180	8-11	-----	-----	-----	-----
Separador de primeiro estágio	90	11	40.000 bdp	3,77 MMScfd	20-VA-001	94,1
Separador de segundo estágio	109	7,2	40.000 bdp	4,4 MMScfd	20-VA-002	70,7
Aquecedor interestágio óleo / água quente	111-180	7,8-8,0	-----	-----	20-HA-006	-----
Aquecedor elétrico	122,8	-----	-----	-----	20-FE-001	-----
Separador de teste	90	11	22.500bopd	1,25 MMScfd	20-VA-004	40,4
Coalescedor eletrostático	120	3,5	40.000 bdp	1,89 MMScfd	20-VJ-007	132
Bombas de transferência de óleo	-----120	9	-----	-----	21-PA-001 A/B/C	-----
Resfriadores de óleo	60	6,0	-----	-----	21-HB-001	-----

Fonte: OGX.

h) Sistema de Compressão de Gás

O FPSO OSX-1 é dotado de um Sistema de Compressão de Gás de Baixa Pressão e um Sistema de Compressão de Gás de Alta Pressão, mas, vale ressaltar que o sistema de alta pressão não será utilizado durante o Teste de Longa Duração e o Projeto de Desenvolvimento de Produção, devido à baixa RGO do óleo a ser produzido. Contudo, apresenta-se a seguir a descrição destes dois sistemas.

O gás é separado na planta de processamento do FPSO OSX-1 em sistemas de compressores de alta e de baixa pressão. A finalidade do sistema de compressão é, em etapas de resfriamento, desidratação e compressão, enquadrar os parâmetros do gás em níveis tais que permitam sua exportação, seu uso como gás combustível na própria unidade para a geração de energia em motores, turbina ou caldeiras ou como método de elevação artificial dos hidrocarbonetos (*gas lift*).

◆ Sistema de Compressão de Gás de Baixa Pressão

O principal objetivo do sistema de compressão de baixa pressão é comprimir todo o gás separado no separador de segundo estágio e do tratador eletrostático. Este sistema consiste de resfriador, condensador e compressor e está projetado para comprimir cerca de 147.000 m³/d de gás.

O gás oriundo do separador de segundo estágio e do tratador eletrostático é enviado ao resfriador de baixa pressão e, em seguida, encaminhado ao condensador e comprimido no compressor de baixa, que tem uma pressão de descarga e de sucção de, respectivamente, 12 (1200 KN/m²) e 1,5 barg (1300 KN/m²). O gás é, então, encaminhado ao sistema de compressão de gás combustível. A água oleosa separada no condensador é redirecionada para o separador de segundo estágio. Este sistema possui duas bombas de transferência de água oleosa.

O Quadro 2.4-8 apresenta as características do sistema de compressão de gás de baixa pressão.

Quadro 2.4-8. Características do sistema de compressão de baixa pressão.

CARACTERÍSTICAS DO SISTEMA DE COMPRESSÃO DE BAIXA PRESSÃO	
Vazão de sucção	147.000 m ³ /d
Pressão de sucção	1,5 barg
Pressão de descarga	11 barg
Temperatura de descarga	112°C
Potência demandada no sistema	2168 KW

Fonte: OGX.

◆ Sistema de Compressão de Gás de Alta Pressão

O objetivo principal deste sistema de compressão é conferir ao gás oriundo do separador de produção de primeiro estágio e do compressor de baixa pressão de gás uma pressão de 250 barg

(2500 KN/m²) para utilização como gás *lift*, exportação ou utilização como gás combustível nos turbogeradores do FPSO para fornecimento de energia elétrica. Este sistema tem capacidade para comprimir 1.500.000 m³/d de gás.

O sistema consiste em dois trens 2x 50% de compressão de gás com três estágios de separação, cada estágio composto de etapas de resfriamento, desidratação e compressão do gás.

O gás separado no separador de produção de primeiro estágio é encaminhado ao *manifold* de entrada do compressor de gás de alta pressão onde é misturado ao gás vindo do compressor de baixa pressão.

O gás é, então, enviado ao resfriador de primeiro estágio onde é resfriado até 40°C. Após, o gás entra no condensador de primeiro estágio que separa a água residual, encaminhando-a ao separador de produção de segundo estágio. Em seguida, o gás, é comprimido de 9,3 barg até 37 barg e entra no segundo estágio de resfriamento de gás de alta pressão.

Após o resfriamento, o gás vindo dos dois trens é enviado ao sistema de desidratação de gás. Inicialmente, a água encontrada no gás é removida no vaso de entrada da contadora de glicol e, em seguida, secado na torre de contato com glicol, onde atinge o ponto de orvalho: -14° C a 70 bar de pressão. Após o sistema de glicol, o gás segue para o segundo estágio de condensação de gás de alta pressão. Em seguida, o gás, é direcionado para o segundo estágio de compressão, passando de 36 barg (3600 KN/m²) a 98 barg (9800 KN/m²) de pressão.

Antes de encaminhar o gás para o segundo estágio de compressão, uma parcela é direcionada para fornecimento de gás combustível, enquanto o restante segue no processo de resfriamento, condensação e compressão. No terceiro estágio, a pressão do gás atinge 250 barg (2.500 KN/m²) e está pronto para exportação ou como auxílio na recuperação secundária de hidrocarbonetos (gás *lift*).

O excesso de água retirado no condensador de primeiro estágio de alta pressão é encaminhado ao separador de segundo estágio de produção, enquanto que a condensação ocorrida no vaso de entrada da contadora de glicol, e nos condensadores de segundo e terceiro estágio é redirecionada ao pré-aquecedor de produção. Ao longo das linhas do sistema de compressão de alta e baixa bem como nos vasos separadores existem válvulas de *blow down* (BDV – Blowdown Valves) e saídas para os *flares* de alta e baixa pressão. O Quadro 2.4-9, a seguir, apresenta as características do sistema de compressão de alta pressão.

Quadro 2.4-9. Parâmetros de compressão do gás de alta pressão.

PARÂMETROS	ESTÁGIOS DE COMPRESSÃO DO GÁS DE ALTA PRESSÃO (BARG)		
	PRIMEIRO ESTÁGIO	SEGUNDO ESTÁGIO	TERCEIRO ESTÁGIO
Pressão de sucção (barg)	9,3	36	97
Pressão de descarga (barg)	37	98	250
Temperatura de sucção (0C)	40	40	40
Temperatura de descarga (0C)	142	130	130

Fonte: OGX.

A capacidade total de tratamento de gás no FPSO OSX-1 é de 1.500.000 m³/d e estima-se que as caldeiras e turbinas consumam cerca de 240.000 m³/d de gás combustível.

O Quadro 2.4-10 a seguir, apresenta as identificações (TAG's) dos equipamentos que compõem o sistema de compressão de baixa e alta pressão de gás.

Quadro 2.4-10. Identificação dos equipamentos de compressão de gás.

EQUIPAMENTO	TAG (IDENTIFICAÇÃO)
Resfriador de baixa pressão	23-HB-001
Condensador de baixa pressão	23-VG-001
Compressor de baixa pressão	23-KC-001
Bomba de baixa pressão	23-PA-001A/B
Resfriador de 1º estágio de alta pressão	26-HE-001A/B
Condensador de 1º estágio de alta pressão	26-VG-001A/B
Compressor de 1º estágio de alta pressão	26-KA-001A/B
Resfriador de 2º estágio de alta pressão	26-HE-002A/B
Vaso de entrada da contadora de glicol	24-VG-001
Torre Contadora de glicol	24-VB-001
Condensador de 2º estágio de alta pressão	26-VB-002A/B
Compressor de 2º estágio de alta pressão	26-KA-002A/B
Resfriador de 3º estágio de alta pressão	26-HE-003 A/B
Condensador de 3º estágio de alta pressão	26-VG-003 A/B
Compressor de 3º estágio de alta pressão	26-KA-003 A/B
Pós-resfriador de alta	26-HE-004 A/B

Fonte: OGX.

i) Sistema de Gás Combustível

O objetivo deste sistema é o aproveitamento do gás oriundo dos vasos separadores para a utilização como combustível nos geradores de energia e caldeira, bem como uso como gás de stripping no sistema de água de injeção e tratamento de água produzida.

O sistema opera com o gás passando por um resfriador e posteriormente passando por um condensador para a retirada de líquidos que por sua vez são enviados de volta para o processo no segundo estágio de separação. O gás então é comprimido num compressor recíproco e enviado para o condensador de descarga e um vaso acumulador de onde irá passar por aquecedor para aquecimento estando então pronto para a distribuição e posterior consumo.

j) Sistema de *flare* e *vent*

O objetivo principal do sistema de *flare* e *vent* é promover, de forma segura, a queima e/ou eliminação de líquidos ou gases gerados durante o processo de separação de óleo, gás e água, seja em condições de operação ou manutenção da unidade marítima. Os principais equipamentos que compõem este sistema são apresentados no Quadro 2.4-11, a seguir.

Quadro 2.4-11. Equipamento do sistema de *flare* e *vent*.

EQUIPAMENTOS	TAG
Coletor de alta pressão (<i>header</i>)	-
Vaso do <i>flare</i> de alta pressão	43-VD-001
Aquecedor do vaso do <i>flare</i> de alta	43-FE-001
Bombas do <i>flare</i> de alta	43-PA-001 A/B
Medidor de vazão do <i>flare</i> de alta	43-II-001
<i>Flare</i> de alta pressão	43-FD-001
Sistema de recolhimento de VOCs	-
Coletor de baixa pressão (<i>header</i>)	-
Coletor de alta pressão (<i>header</i>)	-
Vaso do <i>flare</i> de baixa pressão	43-VD-002
Aquecedor do vaso do <i>flare</i> de baixa	43-FE-002
Bombas do <i>flare</i> de baixa	43-PA-002 A/B
Medidor de vazão do <i>flare</i> de baixa	43-II-002
<i>Flare</i> de baixa pressão	43-FD-002
Sistema de ignição dos <i>flares</i>	43-IZ-001

Fonte: OGX.

Os coletores do sistema de *flare* recolhem o gás e líquidos de válvulas de alívio, válvulas *spill-off* dos separadores e válvulas de despressurização (BDV) dos diversos vasos que compõem os sistemas da unidade (separação de óleo, compressão de gás, etc). Válvulas com pressão de abertura acima de 6 barg são conectadas ao sistema de *flare* de alta pressão, enquanto que as com abertura abaixo de 6 barg, encaminham gases e líquidos para o sistema de *flare* de baixa. Os sistemas de alta e de baixa possuem seu sistema de *flare* independentes.

Os coletores de gás de alta e baixa pressão encaminham os gases, respectivamente, para os vasos do *flare* de alta e baixa pressão. Nestes vasos, o gás é encaminhado para queima nos queimadores de alta e baixa pressão, antes passando pelo sistema de medição. Qualquer resíduo oleoso ainda remanescente é removido e enviado ao separador de produção de segundo estágio. Tanto o vaso do *flare* alta quanto o de baixa pressão são dimensionados de forma a evitar acúmulo de líquidos em seu interior e comprometer a queima contínua de gases no *flare*. O sistema de *flare* é purgado com nitrogênio e gás combustível, de forma a evitar uma mistura explosiva no queimador.

O sistema de *flare* e *vent* do FPSO OSX-1 permite a recuperação de gases formados nos tanques de armazenamento de óleo, que são enviados a uma unidade de recuperação de gás de selagem dos tanques. Durante a produção, o recebimento contínuo de óleo nos tanques gera uma capa de gás e de componentes voláteis orgânicos (VOC – *Volatic Organic Compounds*), que precisam ser retirados para controlar a pressão interna dos tanques. Para que isso ocorra, o sistema de recuperação de VOC do sistema de *flare* reconduz este gás para o separador de produção de segundo estágio.

Ao contrário, durante *offloading* é preciso que a capa de gás seja recuperada para os tanques. Desta maneira, o gás faz o caminho inverso, vindo do sistema de produção para os tanques, através dos *vents*. O gás retirado do condensador de primeiro estágio de alta pressão também é encaminhado ao *skid* sob controle de pressão.

O sistema de *flare* e *vent* possui válvulas de abertura rápida de isolamento (EV) instaladas nas linhas entre os vasos de *flare* de alta e baixa e os queimadores, possibilitando o aproveitamento deste gás, que é direcionado para a sucção do compressor de baixa pressão. Em situações em que a pressão destes vasos atingirem 2 barg, esta EV é demandada enviando o gás para os queimadores. Por segurança, estes sistemas também possuem um disco de ruptura que garantirá a não pressurização acima dos 2 barg, em caso de falha da EV. Todas as válvulas deste sistema são certificadas segundo os padrões API RP 520 e 521.

O Quadro 2.4-12, abaixo, apresenta as quantidades de queima de gás em condições operacionais e emergenciais.

Quadro 2.4-12. Condições de operação do sistema de flare.

GÁS	CONDIÇÃO OPERACIONAL DE QUEIMA (Nm ³ /DIA)	
	CONTÍNUA	EMERGENCIAL
Alta pressão	100MMscfd (2831684,66 m3/d)	2.832.000
Baixa pressão	10MMscfd (283168,466 m3/d)	283.200

Fonte: OGX.

A Figura 2.4-4, a seguir, apresenta um diagrama esquemático do sistema de queima de gás de alta e baixa pressão do FPSO OSX-1.

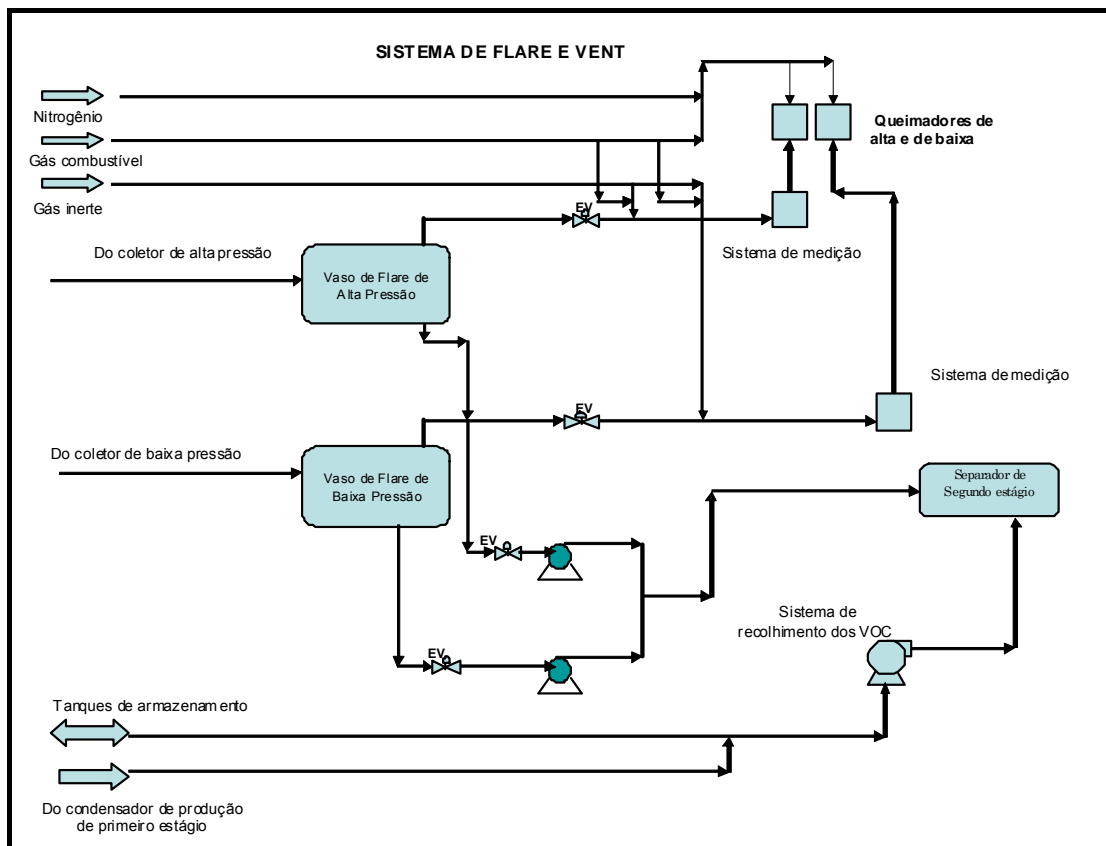


Figura 2.4-4. Diagrama esquemático do sistema de queima de gás de alta e baixa pressão.

Fonte: OGX.

k) Sistema de Geração de Energia

A energia gerada no FPSO OSX-1 é originária de duas redes interligadas: a do sistema de energia de superfície (*topside*) e a do sistema de energia do sistema do casco do FPSO (*hullside*). Cada uma destas redes é composta por um painel trifásico de alta voltagem de 11 kV e frequência de 50 Hz, cuja energia é reduzida por meio de transformadores até 230 V.

O sistema de geração principal compreende 3 (Três) Turbogeneradores (80-EG-001 A; 80-EG-001B e 80-EG-001C) de 12 MW cada um, em 11 KV, totalizando 45 MW de capacidade de geração de energia elétrica, dual fuel (gás e diesel), além de 2 (Dois) Geradores Essenciais (80-EG-002A e 80-EG-002B) de 2,25 MW cada um, em 11 KV, ambos a diesel, suprindo todas as cargas do top side e hull side.

O sistema de geração de emergência compreende 1 (um) Gerador Diesel de Emergência (84-EG-001) de 1,5 MW, em 690 V, que entra em operação automaticamente nos casos de falta da geração principal.

Os seguintes sistemas são atendidos pelo gerador de emergência:

- Bomba de abastecimento de diesel (número 2 Ess. G/E);
- Sistema de ventilação de aquecimento, ventilação e ar condicionado;
- Carregamento do sistema ininterrupto de fornecimento de energia (UPS – Uninterrupted Power Supply);
- Sistema de luzes de emergência;
- Bombas do bilge de E/R;
- Bombas de óleo lubrificante e ventiladores de resfriamento das turbinas e geradores que precisam ficar ativos após um shut down;
- Um dos três guindastes;
- Sistemas de purga;
- Sistemas de combate a incêndio (água e espuma);
- Sistemas críticos de segurança do helideck;
- Sistemas de comunicação (rádio, sistema de PA, comunicação via rádio, e sistema de intercom);
- Sistema de controle de processos;
- Sistema de fechamento de válvulas do tipo PSV (Pressure Safety Valve);

- Sistema de fechamento de emergência ESD (Emergency Shut Down);
- Áreas destinadas aos pontos de encontro e enfermaria;
- Bombas de transferência de diesel.

A distribuição é feita através de dois painéis principais de 11 KV, (80-EH-001 A/B e 80-EH-002 A/B), para cargas em alta tensão e para cargas em baixa tensão através de cinco transformadores e painéis em 690 V.

Características dos principais equipamentos que compõem o sistema:

- 3 Turbogeneradores com 12 MW de potência
- 1 Gerador de emergência com 1,5 MW de potência
- 2 Geradores com 2,25 MW de potência.

Adicionalmente ao gerador de emergência, o FPSO conta com duas unidades chamadas de UPS (*Uninterrupted Power Supply*), além de um conjunto de baterias. Este sistema é alimentado pelo painel de 690 V e tem como função operacionalizar os sistemas críticos de segurança que não podem sofrer interrupção em sua alimentação quando da queda da geração principal e posterior entrada ou falta da geração de emergência, tais como:

- Detecção de gás e incêndio;
- Combate a incêndio;
- Parada de emergência;
- Iluminação de emergência;
- Luzes de auxílio a navegação;
- Luzes de obstáculo aéreo;
- Telecomunicações e intercomunicadores;
- Alarme manual e automático visual e sonoro;
- Painel de controle/partida do gerador de emergência;
- Painel de controle/partida da bomba de incêndio;
- Equipamentos que compõem o sistema de controle; intertravamento e proteção;
- Equipamentos que compõem a sala de controle e ICSS;
- Auxiliares dos turbogeneradores;
- Iluminação heliporto.

O sistema de baterias é composto pelos seguintes equipamentos:

- 2 Baterias e UPS Principais (85-ER-001 A e B), 40 KVA
- 2 Baterias e UPS para HULL ICSS, 14 KVA
- 1 Bateria e UPS para Telecom, 15 KVA
- 2 Baterias e UPS para iluminação, 15+7,5 KVA
- 1 Bateria e UPS para luz heliporto, 6 KVA
- 3 Baterias *top side* turbo geradores (80-EG-001 A, B, e C), 95 AH
- 2 Baterias para *top side* (80-EH-001 A e B), 30 A
- 2 Baterias para painéis HULL, 30 A
- 2 Baterias para PA- Sistema, 220 AH
- 1 Bateria serviços gerais, 200 AH
- 1 Bateria - luz navegação, 416 AH
- 1 Bateria partida gerador de emergência, 600 AH
- 6 Baterias partida de bomba de incêndio, 100 AH

l) Caldeiras

O FPSO conta com duas caldeiras verticais com capacidade de 25 t/hora de fornecimento de vapor operados a diesel ou a gás. As caldeiras produzirão vapor para pré-aquecedores do gerador de água, aquecedores dos purificadores de óleos lubrificantes, tanque de bilge (serpentina), tanque de óleo lubrificante (serpentina).

Quando acionadas com óleo diesel, as caldeiras consumirão cerca de 41 t/dia de diesel e, quando operadas a gás, consomem 77.520 Nm³/dia.

m) Compressão de ar

O FPSO OSX-1 possui um sistema de compressão de ar para dar partida nos turbogeradores e geradores de emergência, instrumentação e serviços gerais.

Mangueiras de ar comprido são disponíveis na sala de máquinas, áreas onde máquinas são disponíveis, sala de bombas, oficinas e demais áreas onde se faça necessário qualquer tipo de manutenção.

As capacidades são 2 x 120 m³/h com 30 kg/cm² para o compressor de partida e 3 x 2.020 m³/h com 10 kg/cm² para instrumentos e serviços gerais de ar comprimido.

n) Unidade de Remoção de Sulfatos (URS)

O FPSO OSX-1 é dotado de uma Unidade de Remoção de Sulfatos, mas, vale ressaltar que a água a ser injetada não terá este tratamento, sendo assim a URS não será utilizada durante o Teste de Longa Duração nem durante o Desenvolvimento da Produção. Contudo, apresenta-se a seguir a descrição desta unidade.

O processo de redução de sulfatos parte de valores de aproximadamente 2700 mg/L (concentração típica da água do mar) para valores em torno de 100 mg/L. O efluente gerado neste processo é basicamente constituído de água do mar com altos teores de íons bivalentes comumente encontrados na água do mar.

A água é captada no sistema de resfriamento após os trocadores de calor passa por filtros e o oxigênio dissolvido é retirado na desaeradora para evitar o desenvolvimento de microorganismos e diminuir a corrosividade natural da água do mar.

A água filtrada, desaerada e dessulfatada é injetada nos poços por meio de bombas que alimentam o manifold dos poços de injeção de água.

Para manutenção da URS e proteção das membranas da unidade de remoção de sulfatos é necessária a injeção de substâncias como inibidor de incrustação, sequestrante de cloro/ oxigênio, antiespumante e o biocida, conforme descrito em EIAs de produção de Óleo e Gás na Bacia de Campos (Quadros 2.4-13 e 2.4-14).

Quadro 2.4-13. Produtos químicos utilizados na URS.

PRODUTO QUÍMICO- FUNÇÃO	CONCENTRAÇÃO (PPM)
Inibidor de incrustação	5
Seqüestrante de cloro / oxigênio	2
Biocida 1	200
Biocida 2	80
Antiespumante	a ser definido

Fonte: Proposta da Cameron para o Projeto de Adequação do FPSO OSX-1

Quadro 2.4-14. Resultado típico de teste de toxicidade dos efluentes da URS.

LIMIAR	EFLUENTE COM BIOCIDA	EFLUENTE SEM BIOCIDA
CENO	4.22%	46.08%
CEO	3.12%	25.00%
CL50	1.56%	12.50%

Fonte: Fonte:Petrobras-ICF (EIA de Tupi-2008 /)EIA FPSO Brasil

o) Sistema de Resfriamento

O sistema de resfriamento (meio frio) tem como objetivo resfriar o sistema de processamento de óleo e gás, equipamentos mecânicos, óleo lubrificante para os compressores dos motores dos separadores de gás de alta e baixa pressão, bombas e geradores. O meio frio circula num sistema fechado e é projetado para uma temperatura de entrada de 30° C e de saída de 45° C. O FPSO OSX-1 conta com três bombas de captação de água do mar com capacidade individual de 1.680 m³/h. O sistema, instalado na sala de máquinas, funciona com duas bombas em operação e a terceira em *stand by*. A água é resfriada ao passar pelo trocador de calor permutador água do mar x água de resfriamento e em seguida distribuída aos consumidores, como, por exemplo, as bombas de transferência de óleo, os resfriadores de 1°, 2° e 3° estágio de compressão de gás de alta pressão e os resfriadores dos vasos de *flare* de alta e baixa pressão.

Parte da água, depois de resfriar os consumidores, é enviada ao sistema de aquecimento do FPSO OSX-1, apresentado a seguir.

p) Sistema de Aquecimento

O sistema de aquecimento de água do FPSO OSX-1 tem como objetivo a distribuição de calor para os aquecedores de teste e de produção, o aquecedor de interestágio e o aquecedor de gás. O sistema é em circuito fechado e é dimensionado para suprimento de água de aquecimento para os consumidores a 180° C. A água oriunda do sistema de resfriamento vai ao tanque de expansão do sistema de aquecimento, onde é aquecida e elevada a temperaturas ideais, sendo encaminhada aos consumidores acima indicados.

q) Sistemas de Movimentação de Cargas

O FPSO OSX-1 possui três guindastes idênticos de acionamento eletro-hidráulico, montados em pedestais. São usados para movimentação de cargas, arreamento de botes de resgate e transporte de tripulantes, sendo que somente o guindaste de bombordo está certificado para transportar pessoas. Os guindastes são certificados pelo Padrão Europeu EN – 13852-1, pelas regras da DNV para Certificação de Equipamentos de Movimentação de Cargas 1994 e pela Regulação NMD 2003.

A utilização dos guindastes obedecerá a critérios de segurança, estabelecidos em padrões pré-definidos pela OGX e alinhados com o operador do FPSO OSX-1, bem como com as empresas de navegação que prestarão apoio marítimo à atividade de produção de óleo de gás da OGX. O Quadro 2.4-15, a seguir, apresenta as especificações dos guindastes.

Quadro 2.4-15. Características dos guindastes.

GUINDASTES	
Convés principal a meia-nau a boreste	Principal 15 t a 18 m de raio
Convés principal à vante a boreste	Principal 20 t a 20 m de raio
Convés de popa à ré	Principal 7,5 t a 12,5 m de raio

Fonte: OGX.

r) Sistema de *Offloading*

A transferência de óleo produzido é feita para navios aliviadores em operações periódicas. Devido à opção de ancoragem pelo sistema *turret*, que permite alinhamento com a resultante de ventos e correntes marinhas, os navios tanques, que recebem a produção, são amarrados na popa da unidade. A transferência é feita usando mangote em carretel com 120 m de comprimento e 20” de diâmetro, no caso dos navios aliviadores DP, ou mangote flutuante de 350 m x 20” diâmetro, para operação com os navios aliviadores convencionais.

Durante toda a operação há acompanhamento visual do mangote, por pessoa no convés, para detecção de algum vazamento para o mar e, conseqüente, interrupção do bombeamento e desacoplamento do mangote em caso de emergência.

O bombeamento é realizado com duas bombas de vazão individual de 4.000 m³/h, existindo outra reserva de igual capacidade.

s) Área de Armazenamento de Produtos Químicos

O FPSO OSX-1 possui uma área específica para armazenamento de produtos químicos. Este local é guarnecido e devidamente sinalizado, possuindo sistema de ventilação adequada, além de sistema de drenagem de áreas classificadas. As FISPQs de todos os produtos químicos estarão disponibilizadas no local, de forma a auxiliar na eventualidade de qualquer procedimento de emergência.