

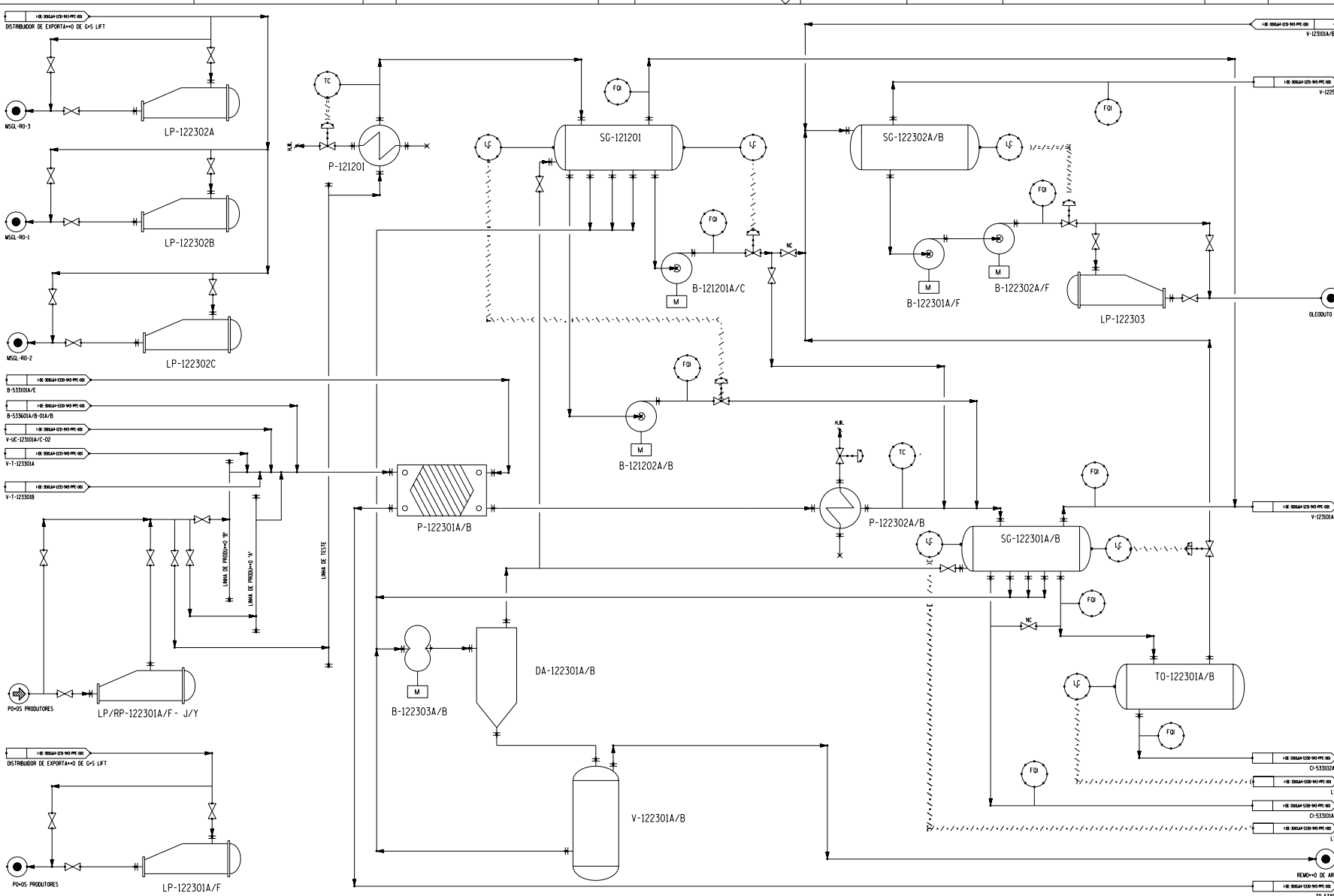
DOCUMENTOS DE REFERÊNCIA

EQUIPAMENTO			
Nº EQ.	DESCRIÇÃO	TIPO	CAPACIDADE
B-12101A/C	BOMBA DO SEPARADOR DE TESTE DE ÓLEO	ROTATIVA	86 m³/h
B-12102A/B	BOMBA DO SEPARADOR DE TESTE DE ÁGUA	ROTATIVA	86 m³/h
B-12201A/F	BOMBA AUXILIAR DE ÓLEO CRU	CENTRÍFUGA HORIZONTAL	328 m³/h
B-12202A/F	BOMBA DE EXPORTAÇÃO DE ÓLEO CRU	CENTRÍFUGA HORIZONTAL	328 m³/h
LP-12201A/F	LANÇADOR DE PIG - 12"	-	-
LP-12202A/C	LANÇADOR DE PIG - 12"	-	-
LP-12203	LANÇADOR DE PIG DO ÓLEO TESTE DE PIG	-	-
P-12101	AQUECEDOR DE TESTE	CASCO E TUBO	10,8 x 10 m³
P-12201A/B	PRÉ-AQUECEDOR DE ÁGUA E ÓLEO	PLACA	10,7 x 10 m³
P-12202A/B	AQUECEDOR DE PRODUÇÃO	CASCO E TUBO	28,8 x 10 m³
LWP-12201A/B-F/J	RECEBEDOR DE PIG - 12"	-	-
LWP-12202A/B	RECEBEDOR DE PIG - 10"	-	-
SS-12101	SEPARADOR DE TESTE	HORIZONTAL	4000 m³ (NOTA 5)
SS-12201A/B	SEPARADOR DE PRODUÇÃO	HORIZONTAL	16000 m³ (NOTA 5)
SS-12202A/B	SEPARADOR ATMOSFÉRICO	HORIZONTAL	16000 m³ (NOTA 5)
TO-12201A/B	BOMBA DE CIRCULAÇÃO DO DESAERADOR	ELETROTÁTICO	16000 m³ (NOTA 5)
B-12202A/B	BOMBA DE CIRCULAÇÃO DO DESAERADOR	PARAFUSO	100 m³/h
DA-12201A/B	DESAERADOR -	-	2400 m³/h
V-12201A/B	ACUMULADOR DE ÁREA	VERTICAL	(NOTA 8)

NOTAS GERAIS

- A VAZÃO LÍQUIDA NOMINAL FOI ESPECIFICADA EM CONDIÇÕES PADRÃO.
- A CARACTERÍSTICA DE PERFORMANCE DOS EQUIPAMENTOS E SISTEMA, COMO INDICADO NA PARTE SUPERIOR DESTES DESENHOS SÃO DADOS DE PROJETOS E PODEM NÃO ESTAR DE ACORDO COM AS INFORMAÇÕES DE BALANÇO INDICADAS ABAIXO AS QUAIS SÃO VALORES DE EQUIPAMENTO.
- O VAZÃO VOLUMÉTRICO E A DENSIDADE DO ÓLEO SÃO VALORES VIGENTES.
- A VAZÃO E A PRESSÃO DE GÁS DEPENDEM DAS CONDIÇÕES DA TEMPERATURA DE OPERAÇÃO.
- CARACTERÍSTICAS DE G2+ FRAÇÃO PARA RUB-438: PM=009/AP=21,3.
- ESTA VAZÃO INDICA A ÁGUA PRESENTE SOMENTE NA FASE LÍQUIDA. ESTE VALOR DEVERÁ SER CORRIGIDO PARA A DENSIDADE DA ÁGUA DO MAR DE 1020 kg/m³.
- O BALANÇO DE MASSA E ENERGIA SE REFEREM AO ANO DE 2008.
- O EQUIPAMENTO POSSUI FILTROS TIPO SACOS INSTALADOS PARA FILTRAR 100 MESH DE ÁREA. A REMOÇÃO DA AREIA SERÁ EFETUADA PELO TOPO DO VASO.

Figura 2-4-2



CARACTERÍSTICAS PRINCIPAIS	COMPOSIÇÃO % PESO TAXA DE PRODUÇÃO																															
	H2O	31	32	33	34	35	36	37	38	39	40	41	42	43	44	45	46	47	48	49	50	51	52	53	54	55	56	57	58	59	60	
ÁGUA	37,40	37,40	37,40	70,68	-	3,19	99,99	15,66	15,66	15,24	18,32	19,34	-	-	-	-	-	-	-	-	-	-	-	-	-	-	-	-	-	-	-	
NITROGÊNIO	0,29	0,29	0,29	0,00	-	0,59	0,00	0,01	0,01	0,01	0,06	0,00	-	-	-	-	-	-	-	-	-	-	-	-	-	-	-	-	-	-	-	
DÍOXIDO DE CARBONO	0,30	0,30	0,30	0,02	-	0,60	0,00	0,05	0,05	0,05	0,42	0,01	-	-	-	-	-	-	-	-	-	-	-	-	-	-	-	-	-	-	-	
METANO	35,75	35,75	35,75	0,97	-	71,50	0,00	2,79	2,79	2,67	26,34	0,15	-	-	-	-	-	-	-	-	-	-	-	-	-	-	-	-	-	-	-	
ETANO	6,12	6,12	6,12	0,63	-	11,77	0,00	1,80	1,80	1,72	14,62	0,35	-	-	-	-	-	-	-	-	-	-	-	-	-	-	-	-	-	-	-	
PROPANO	4,01	4,01	4,01	0,39	-	7,12	0,00	2,85	2,85	2,73	17,56	1,15	-	-	-	-	-	-	-	-	-	-	-	-	-	-	-	-	-	-	-	
IBUTANO	0,25	0,25	0,25	0,11	-	0,39	0,00	0,32	0,32	0,31	1,38	0,19	-	-	-	-	-	-	-	-	-	-	-	-	-	-	-	-	-	-	-	
N-BUTANO	1,84	1,84	1,84	0,59	-	2,73	0,00	2,84	2,84	2,72	10,59	1,88	-	-	-	-	-	-	-	-	-	-	-	-	-	-	-	-	-	-	-	
LPENTANO	0,16	0,16	0,16	0,14	-	0,18	0,00	0,39	0,39	0,38	0,86	0,32	-	-	-	-	-	-	-	-	-	-	-	-	-	-	-	-	-	-	-	
HEXETANO	0,82	0,82	0,82	0,78	-	0,86	0,00	2,25	2,25	2,16	4,16	1,95	-	-	-	-	-	-	-	-	-	-	-	-	-	-	-	-	-	-	-	
HEPTANO	0,75	0,75	0,75	1,04	-	0,46	0,00	3,00	3,00	2,88	2,42	2,93	-	-	-	-	-	-	-	-	-	-	-	-	-	-	-	-	-	-	-	
HEPTANO	1,12	1,12	1,12	1,88	-	0,34	0,00	5,41	5,41	5,19	1,80	5,55	-	-	-	-	-	-	-	-	-	-	-	-	-	-	-	-	-	-	-	
NOCTANO	1,36	1,36	1,36	2,50	-	0,18	0,00	7,20	7,20	6,90	0,95	7,53	-	-	-	-	-	-	-	-	-	-	-	-	-	-	-	-	-	-	-	
NONANO	1,14	1,14	1,14	2,18	-	0,06	0,00	6,29	6,29	6,02	0,32	6,63	-	-	-	-	-	-	-	-	-	-	-	-	-	-	-	-	-	-	-	
DESDECANO	1,15	1,15	1,15	2,25	-	0,03	0,00	6,47	6,47	6,20	0,14	6,85	-	-	-	-	-	-	-	-	-	-	-	-	-	-	-	-	-	-	-	
INDODECANO	0,79	0,79	0,79	1,55	-	0,01	0,00	4,45	4,45	4,26	0,04	4,71	-	-	-	-	-	-	-	-	-	-	-	-	-	-	-	-	-	-	-	
C12+ (NOTA 8) RUB-438	4,45	4,45	4,45	6,78	-	0,00	0,00	25,28	25,28	24,18	0,00	26,75	-	-	-	-	-	-	-	-	-	-	-	-	-	-	-	-	-	-	-	
C12+ (NOTA 8) RUB-438	2,28	2,28	2,28	4,50	-	0,00	0,00	12,96	12,96	12,39	0,00	13,71	-	-	-	-	-	-	-	-	-	-	-	-	-	-	-	-	-	-	-	
TOTAL	100,00	100,00	100,00	100,00	-	100,00	100,00	100,00	100,00	100,00	100,00	100,00	-	-	-	-	-	-	-	-	-	-	-	-	-	-	-	-	-	-	-	-
MASSA MOLECULAR	23720,9	23720,9	23720,9	12022,6	-	11698,3	7844,7	4177,9	4177,9	4367,9	420,1	3947,8	-	-	-	-	-	-	-	-	-	-	-	-	-	-	-	-	-	-	-	-
MASSA ESPECÍFICA	1430251	1430251	1430251	1163586	-	266666	141359	1022226	1022226	1025957	15169	1010788	-	-	-	-	-	-	-	-	-	-	-	-	-	-	-	-	-	-	-	-
VAZÃO VOLUMÉTRICO DE ÓLEO (NOTA 8)	1260	1249	1215	1215	-	0	0	1215	1185	1185	0	1185	-	-	-	-	-	-	-	-	-	-	-	-	-	-	-	-	-	-	-	-
VAZÃO VOLUMÉTRICO DE GÁS (NOTA 8)	18315,5	21596,3	33258,1	0,0	-	33258,1	0,0	0,0	7979,1	7981,9	7981,9	0,0	-	-	-	-	-	-	-	-	-	-	-	-	-	-	-	-	-	-	-	-
VAZÃO VOLUMÉTRICO DE ÁGUA (NOTA 8)	160	160	156	156	-	0	145	12	10	14	0	14	-	-	-	-	-	-	-	-	-	-	-	-	-	-	-	-	-	-	-	-
PESO MOLECULAR	60,79	60,79	60,29	96,78	-	22,80	18,02	244,67	244,67	234,88	36,11	256,06	-	-	-	-	-	-	-	-	-	-	-	-	-	-	-	-	-	-	-	-
PRESSÃO	1275	1128	981	981	-	981	981	981	147	147	147	147	-	-	-	-	-	-	-	-	-	-	-	-	-	-	-	-	-	-	-	-
TEMPERATURA	13	18	70	70	-	70	70	70	67	67	67	67	-	-	-	-	-	-	-	-	-	-	-	-	-	-	-	-	-	-	-	-
DENSIDADE DE ÓLEO	845	846	832	832	-	0	0	832	841	841	0	841	-	-	-	-	-	-	-	-	-	-	-	-	-	-	-	-	-	-	-	-

PETROLEO BRASILEIRO S.A. **PETROBRAS** CENPES

UN-RIO / ATP-RO

DESENVOLVIMENTO DO CAMPO DE RONCADOR

UNIDADE P-52

FLUXOGRAMA DE PROCESSO

COLETA DE ÓLEO, SEPARAÇÃO E BOMBAMENTO (ÓLEO E GÁS MÁXIMO)

PROJ. CENPES, DES. CENPES, FASEO, APROV. MAROCA

REVISÃO: 01, 02, 03, 04, 05, 06, 07, 08, 09, 10, 11, 12, 13, 14, 15, 16, 17, 18, 19, 20, 21, 22, 23, 24, 25, 26, 27, 28, 29, 30, 31, 32, 33, 34, 35, 36, 37, 38, 39, 40, 41, 42, 43, 44, 45, 46, 47, 48, 49, 50, 51, 52, 53, 54, 55, 56, 57, 58, 59, 60, 61, 62, 63, 64, 65, 66, 67, 68, 69, 70, 71, 72, 73, 74, 75, 76, 77, 78, 79, 80, 81, 82, 83, 84, 85, 86, 87, 88, 89, 90, 91, 92, 93, 94, 95, 96, 97, 98, 99, 100

DATA: 20/03/08

DE-3010.04-1223-943-TKP-001