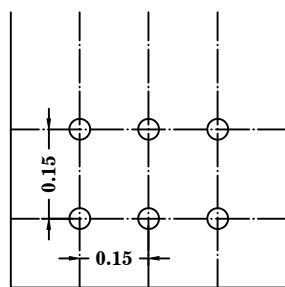
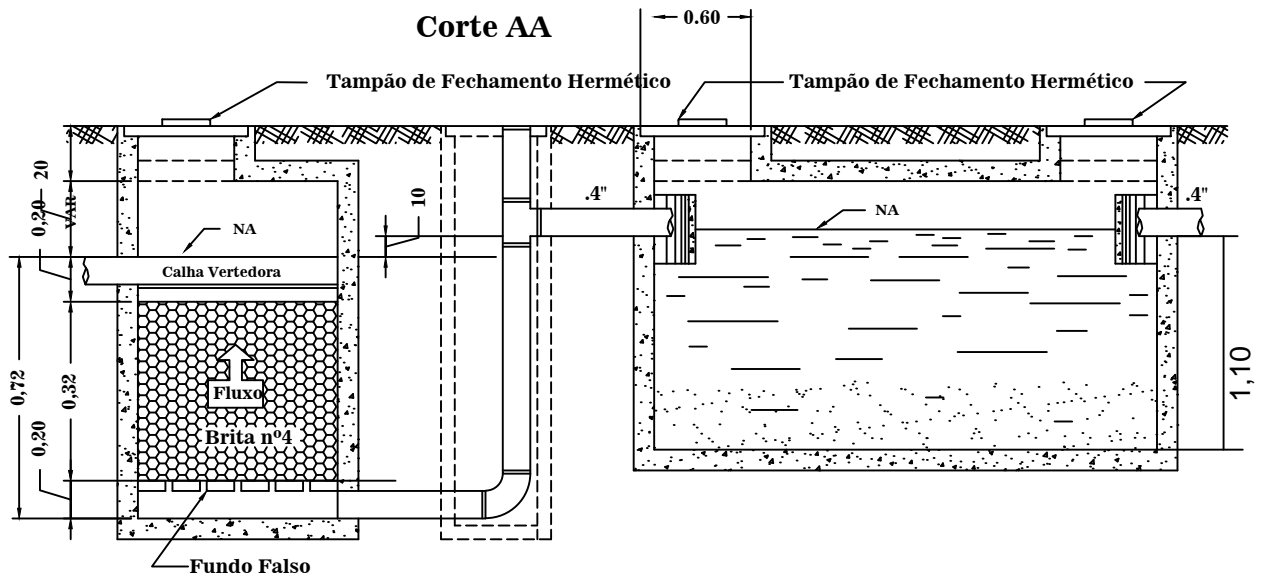
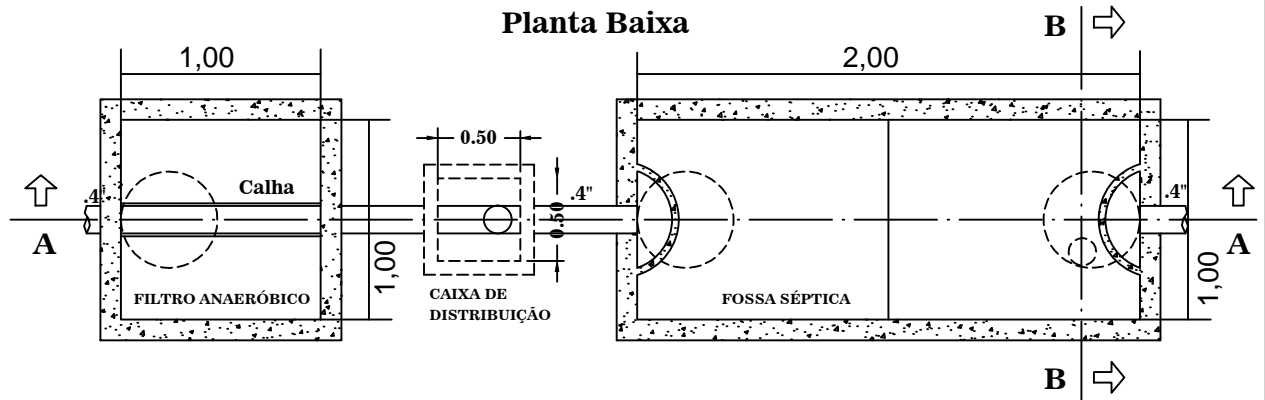


**TÍTULO:** Projeto de Fossa Séptica e Filtro Anaeróbico

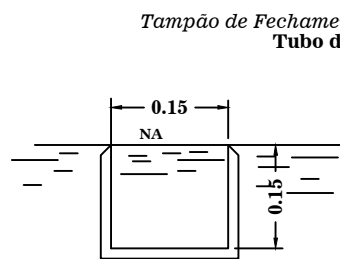
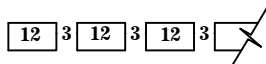
FOLHA ÚNICA

**LOCAL:** AIUKÁ - UFRA - BELEM DO PARÁ - PA.

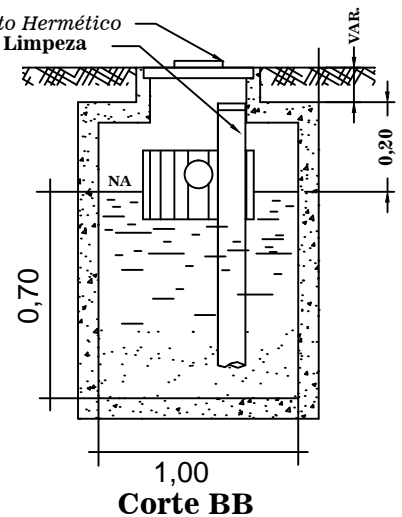
**PROPRIETÁRIO:** AIUKÁ CONSULT. EM SOLUÇÕES AMBIENTAIS



**Detalhe do Fundo Falso**



**Perfil da Calha Vertedora**



**AUTOR E RESP. TÉCNICO**  
**CASSIUS G. CANSIAN - CREA: 5061998731**