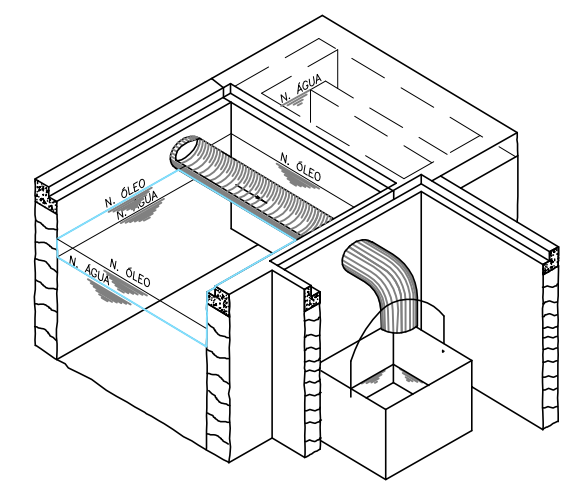
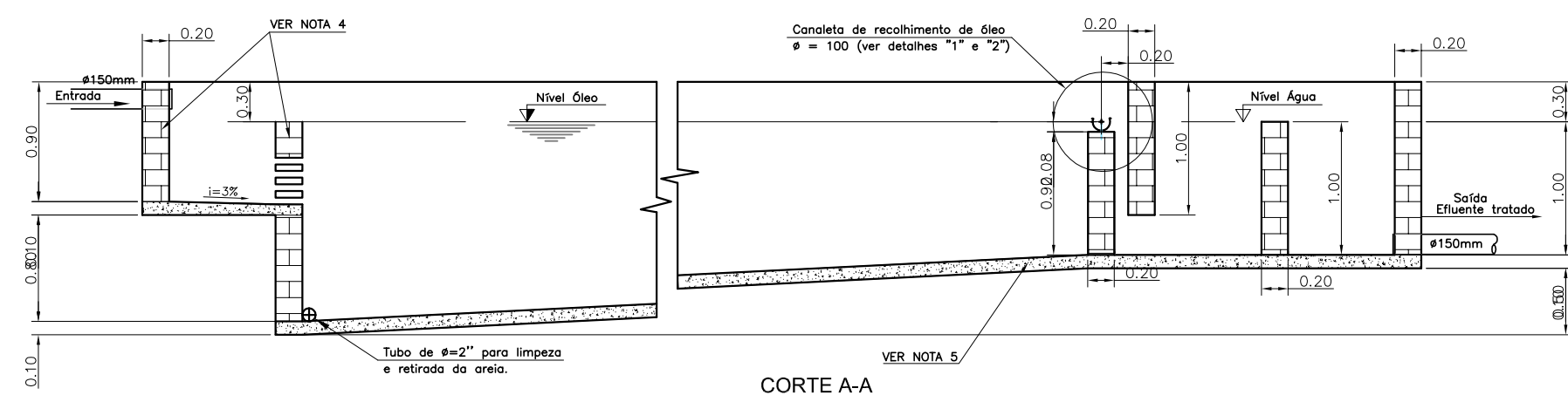


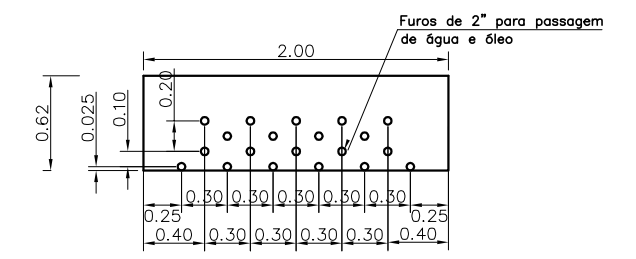
PLANTA



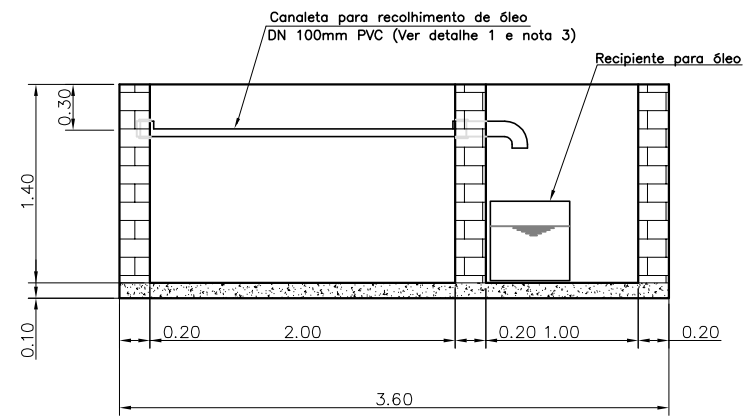
DETALHE "2"



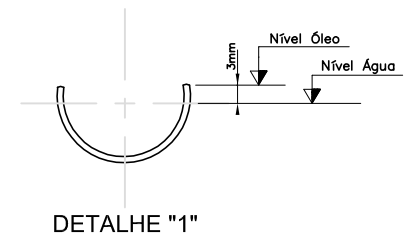
CORTE A-A



CORTE B-B
PAREDE DIFUSORA - REGULADORA DO FLUXO



CORTE C-C



DETALHE "1"

RED 0,1
 YELLOW 0,2
 GREEN 0,3
 C/M 0,4
 BLUE 0,5
 MAGENTA 0,6
 BLACK 0,7
 FORMATO A3
 (420x297mm)

NOTAS:
 1) MEDIDAS E ELEVAÇÕES EM METROS, SALVO INDICAÇÃO.
 2) RECOMENDA POR MOTIVO DE PROCEDIMENTOS CONSTRUTIVOS, USAR UM COMPRIMENTO ENTRE 10 A 20 METROS.

DOCUMENTOS DE REFERENCIA:

4						
3						
2						
1						
0	Emissão inicial	SA			24-02-11	
Nº	DESCRIÇÃO	FEITO	CONF.	VERIF.	APROV.	DATA

UHE TELES PIRES	DES. Nº.	PTP-018	ESQ. INDICADA	REV. 0
-----------------	----------	---------	---------------	--------

TÍTULO: CAITEIRO DE OBRAS CAIXA DETENTORA DE SÓLIDOS E SEPARADORA DE ÓLEO		Nº DE CONTROLE: ÚNICA
UHE TELES PIRES		ESCALA: INDICADA