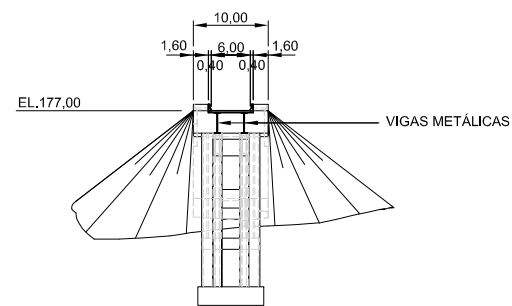
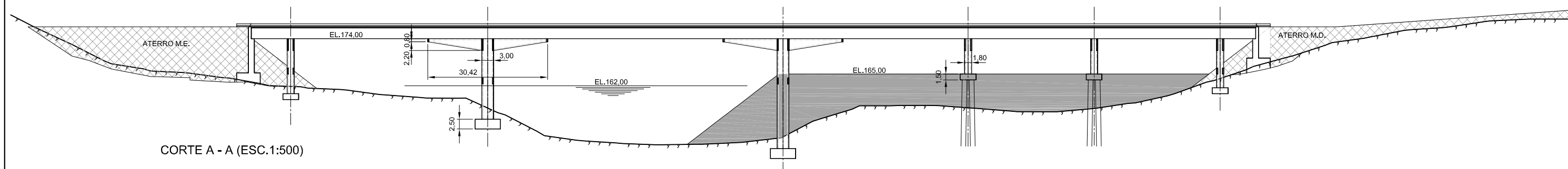


PLANTA (ESC.1:500)



CORTE B - B (ESC.1:500)



CORTE A - A (ESC.1:500)

NOTAS:
1) MEDIDAS E ELEVAÇÕES EM METROS, SALVO INDICAÇÃO.

DOCUMENTOS DE REFERÊNCIA:

4						
3						
2						
1						
0	Emissão Inicial	JG		24-02-11		
Nº	DESCRIÇÃO	FEITO POR	CONFERIDO	VERIFICADO	APROVADO	DATA

ODEBRECHT
Energia
VOITH
ALSTOM

		ODEBRECHT PARTICIPAÇÕES E INVESTIMENTOS			
TÍTULO: CANTEIRO DE OBRAS PONTE DE SERVIÇO PLANTA E CORTES			Nº DE CONTROLE:		
DESENHO Nº: PTP-012			FOLHA: ÚNICA		
ESCALA:			REVISÃO:		
INDICADA			0		

FOLHA Nº 01 DE 01
 ODEBRECHT S.A. (04116594mm)