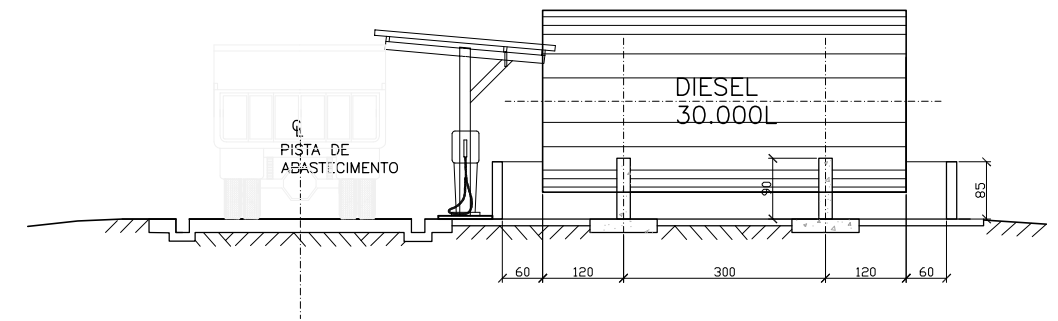
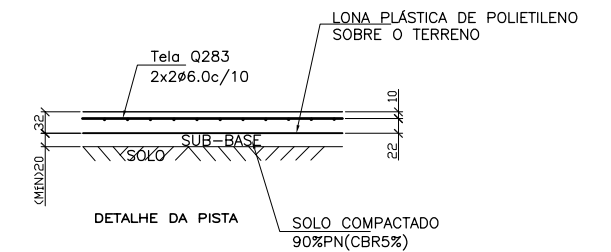
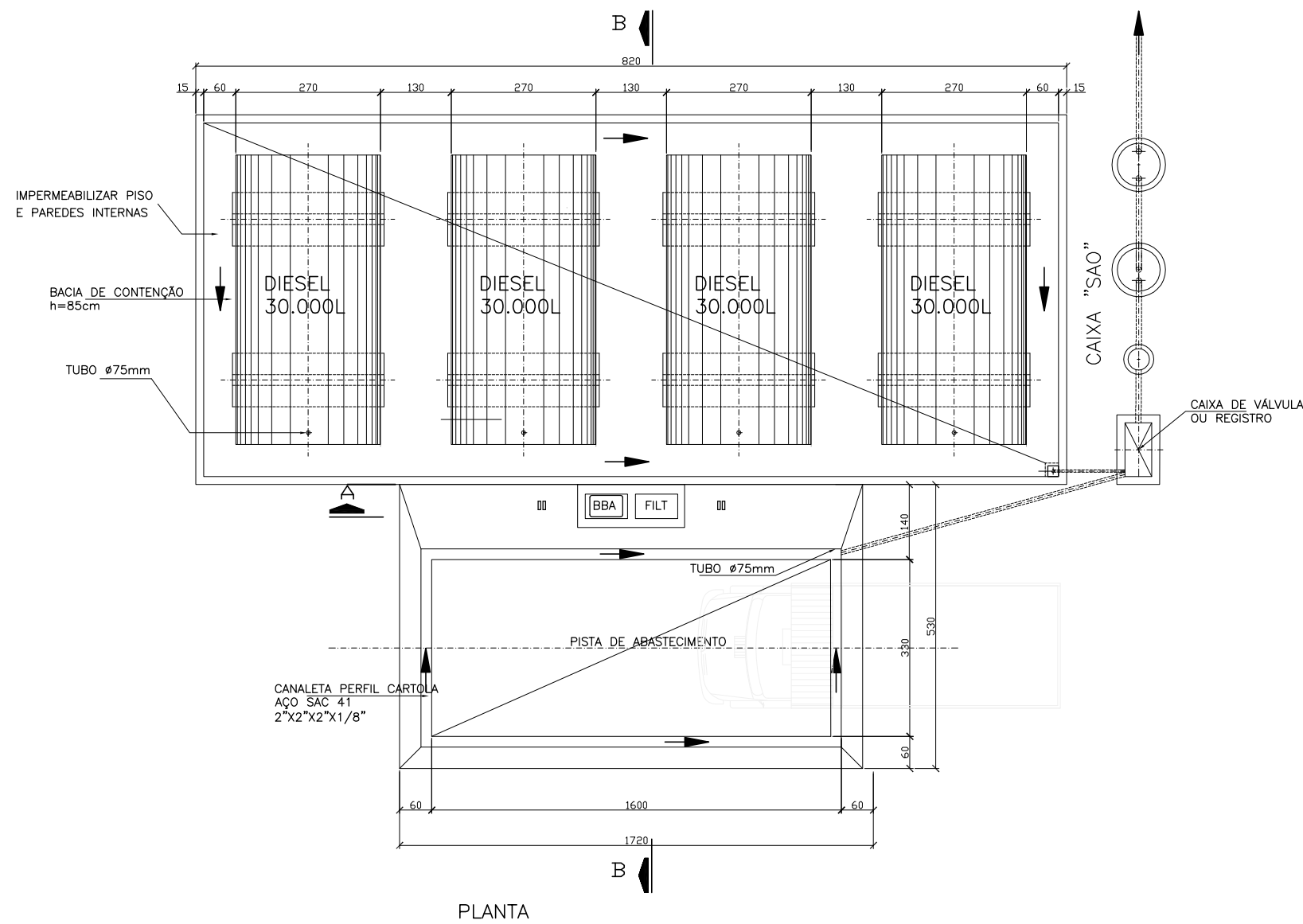


CORTE-AA



CORTE-BB



NOTAS:  
 1) MEDIDAS E ELEVAÇÕES EM METROS, SALVO INDICAÇÃO.  
 2) ÁREA DE CONSTRUÇÃO = 172,00 m2

DOCUMENTOS DE REFERENCIA:

- 01 BOMBA DE ALTA VAZÃO
- 01 BOMBA DE BAIXA VAZÃO

4						
3						
2						
1						
0	Emissão inicial	SA	.	.	24-02-11	
Nº	DESCRIÇÃO	FEITO	CONF.	VERIF.	APROV.	DATA

<p>CAANTEIRO DE OBRAS          PLANTA DE COMBUSTÍVEL-MD          PLANTA, CORTE E DETALHE</p>		<p>Nº DE CONTROLE:          FOLHA          01/02</p>
<p>UHE TELES PIRES</p>		<p>DES. Nº:          PTP-010</p>
		<p>REV. INDICADA          0</p>

RED 0,1  
 YELLOW 0,2  
 GREEN 0,3  
 C/M 0,4  
 BLUE 0,5  
 MAGENTA 0,6  
 BLACK 0,7  
 FORMATO A3  
 (420x297mm)