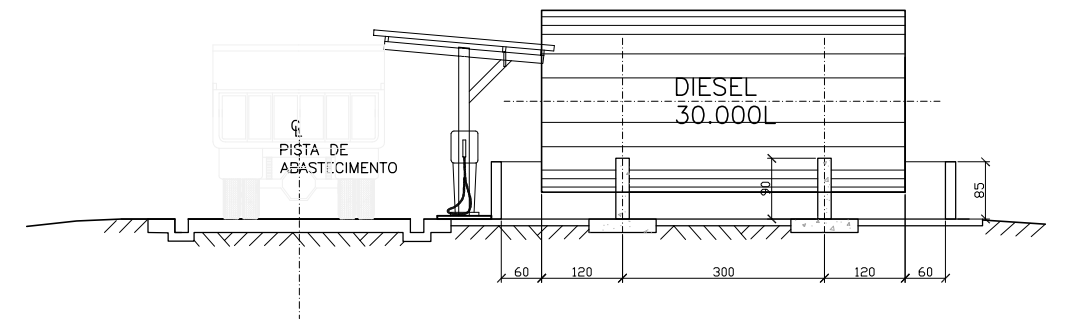
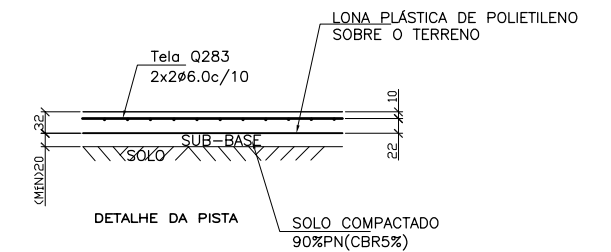
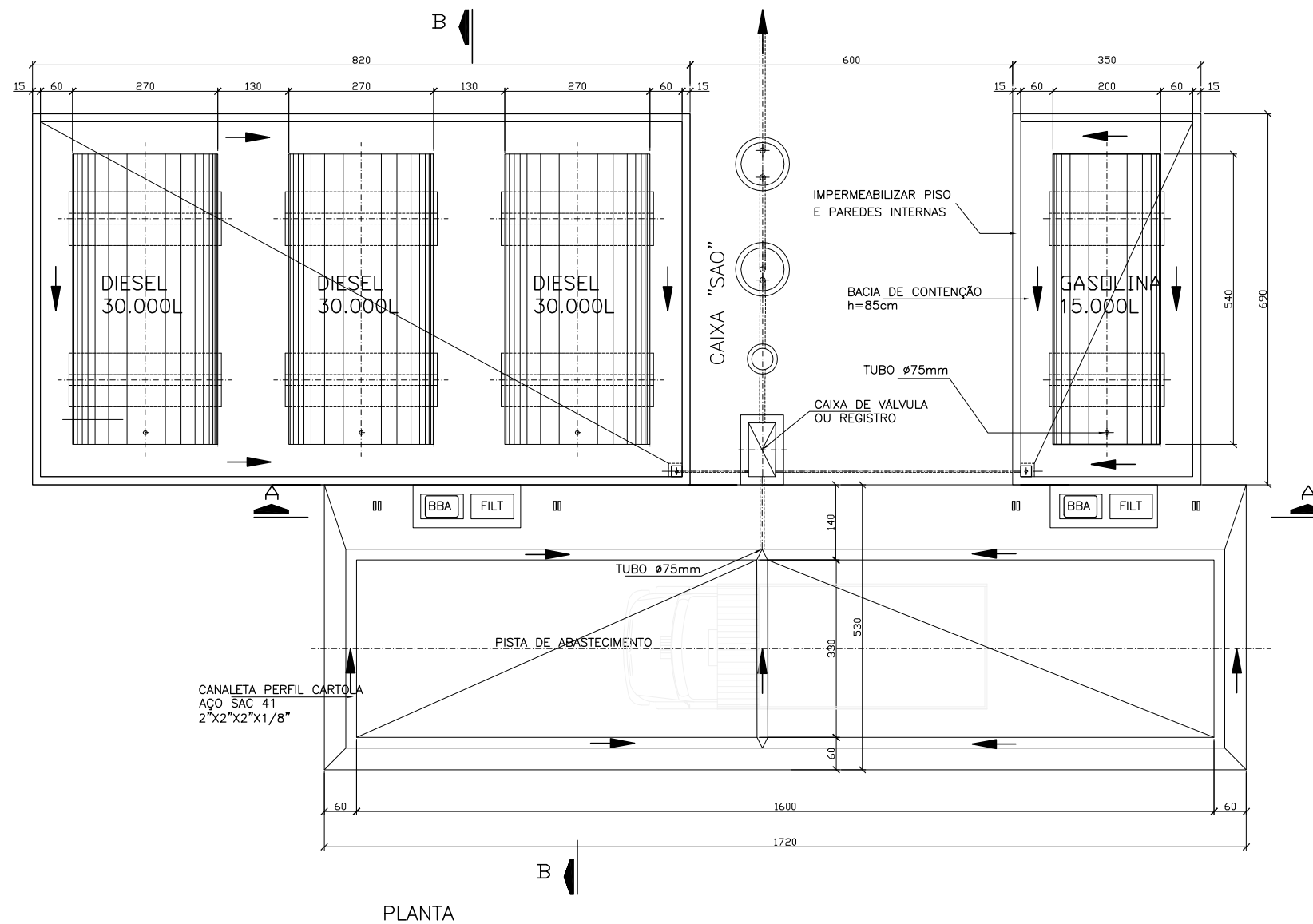


CORTE-AA



CORTE-BB



NOTAS:  
 1) MEDIDAS E ELEVAÇÕES EM METROS, SALVO INDICAÇÃO.  
 2) ÁREA DE CONSTRUÇÃO = 172,00 m2

DOCUMENTOS DE REFERENCIA:

- 01 BOMBA DE ALTA VAZÃO
- 01 BOMBA DE BAIXA VAZÃO
- 01 BOMBA DE GASOLINA

4						
3						
2						
1						
0	Emissão inicial	SA			24-02-11	
Nº	DESCRIÇÃO	FEITO	CONF.	VERIF.	APROV.	DATA

**ODEBRECHT**  
Energia  
**VOITH**  
**ALSTOM**

**ODEBRECHT** PARTICIPAÇÕES E INVESTIMENTOS  
**neoenergia**  
**Eletrobras** Eletrosul Fumas

**CANTEIRO DE OBRAS**  
**PLANT DE COMBUSTÍVEL-ME**  
**PLANTA, CORTE E DETALHE**

DES. Nº: PTP-005  
 Nº DE CONTROLE: 02/02  
 INDICADA: 0

RED 0,1  
 YELLOW 0,2  
 GREEN 0,3  
 C/M 0,4  
 BLUE 0,5  
 MAGENTA 0,6  
 BLACK 0,7  
 FORMATO A3  
 (420x297mm)