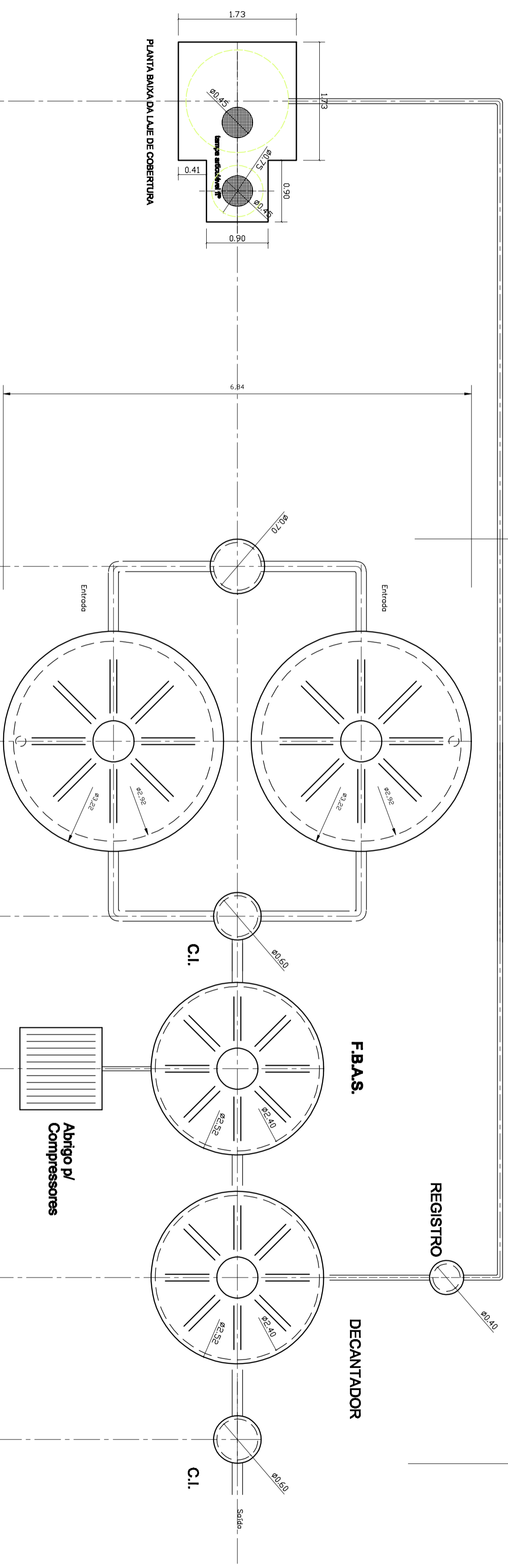
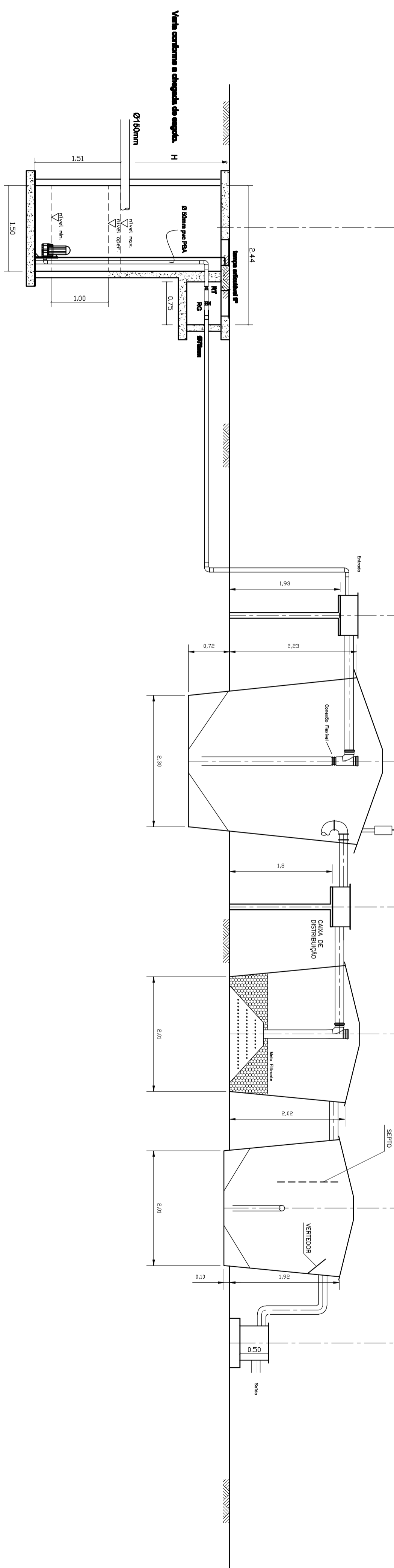


RECIRCULAÇÃO DE LODO



PLANTA BAIXA DA LAJE DE COBERTURA



Verificar conformidade e dimensões de acordo.