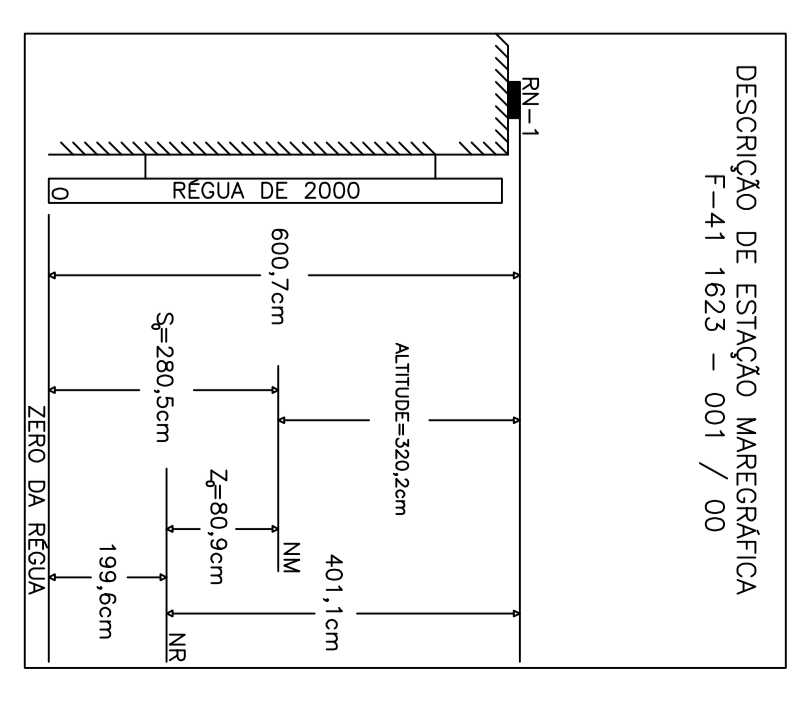


OBSERVAÇÕES:

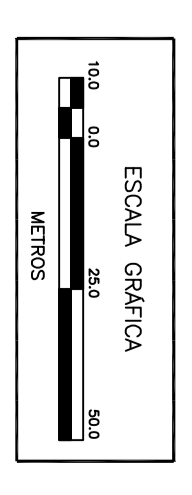
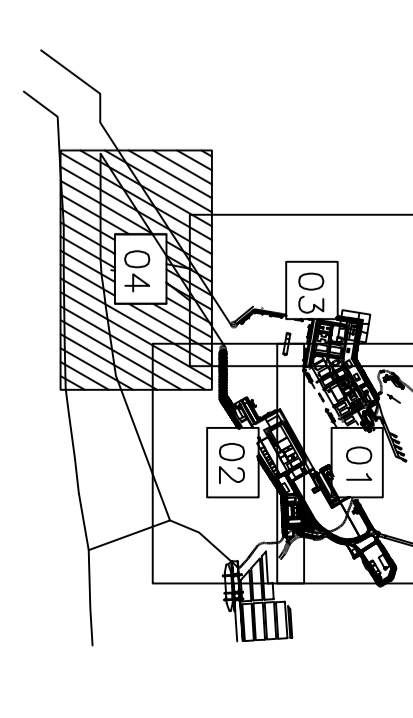
- 1- PROFUNDIDADES EM METROS RESPOSTAS AO N.R. D.N.M.
- 2- POSICIONAMENTO SIMBÓICO - GPS
- 3- PROJECÇÃO PLANA, COORDENADA UTM
- 4- PERÍODO DO LEVANTAMENTO: 15/09/11 A 19/09/11
- 5- LEVANTAMENTO EXECUTADO SOB A ATRIBUIÇÃO Nº 215/2011 DO CNM.

LEGENDA

- PROFUNDIDADES DE 00,00m A 04,99m
- PROFUNDIDADES DE 05,00m A 07,99m
- PROFUNDIDADES DE 08,00m A 08,99m
- PROFUNDIDADES DE 09,00m A 09,99m
- PROFUNDIDADES DE 10,00m A 10,99m
- PROFUNDIDADES DE 11,00m A 11,99m
- PROFUNDIDADES DE 12,00m A 12,99m
- PROFUNDIDADES DE 13,00m A 13,99m



ARTICULAO DAS PLANTAS



TITULO		CONTORNTO E ARTICULAO DO CANAL DE ACESSO E BARRAGEM DO BARRAGEM DE MANUTENCAO NA VILA MUNICIPAL ESTADUAL 2011	
AUTORIA		BOM DE SERTAO - RJ	
ESCALA		1:1.000	
DATA DE ELABORAO		09/09/11	
DATA DE IMPRESSAO		09/09/11	
AUTOR		1231-10	
PROJETO		1231-10	
REVISAO		1231-10	
APROVADO		1231-10	
REVISADO		1231-10	
AUTORIZADO		1231-10	