

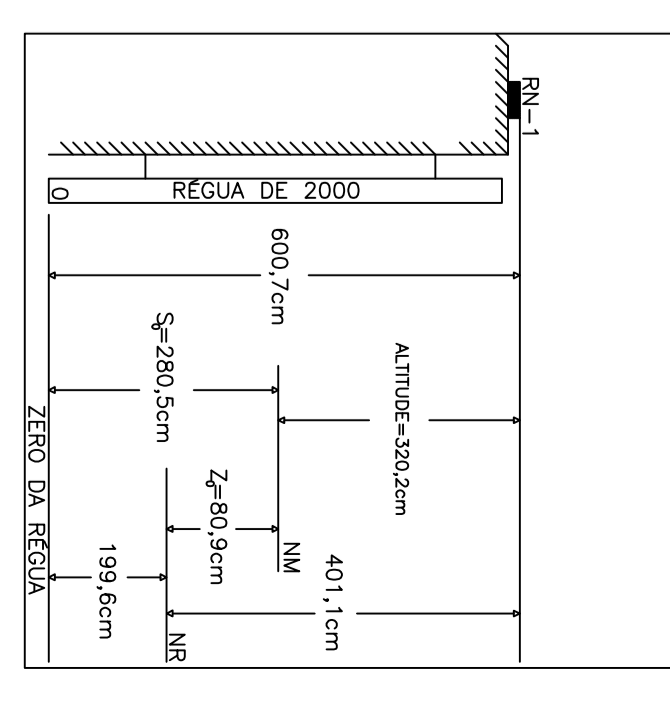
OBSERVAÇÕES:

- 1- PROFIUNDIDADES EM METROS REDUNDAS AO N.R. DA LINHA
- 2- POSICIONAMENTO SIMBÓICO - GPS
- 3- PROJEÇÃO PLANA, COORDENADA UTM DATUM WGS 84 - MERCATOR
- 4- PERÍODO DO LEVANTAMENTO: 15/09/11 A 19/09/11
- 5- LEVANTAMENTO EXECUTADO SOB A AUTORIZAÇÃO Nº 215/2011 DO CNL

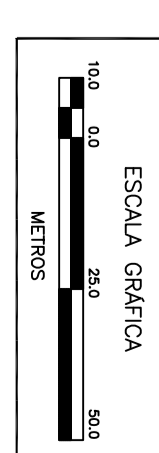
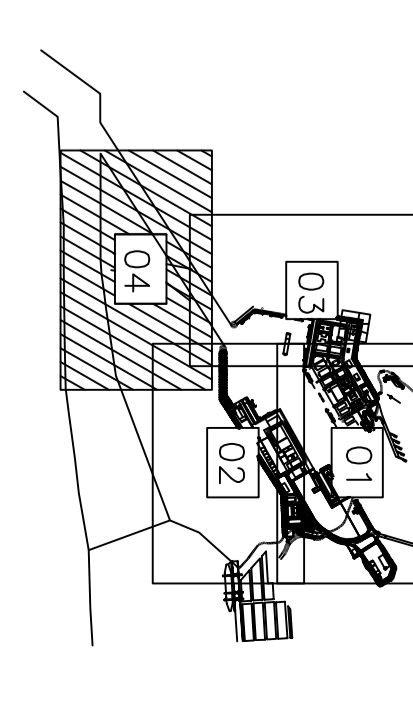
LEGENDA

- PROFIUNDIDADES DE 00,00m A 04,99m
- PROFIUNDIDADES DE 05,00m A 07,99m
- PROFIUNDIDADES DE 08,00m A 08,99m
- PROFIUNDIDADES DE 09,00m A 09,99m
- PROFIUNDIDADES DE 10,00m A 10,99m
- PROFIUNDIDADES DE 11,00m A 11,99m
- PROFIUNDIDADES DE 12,00m A 12,99m
- PROFIUNDIDADES DE 13,00m A 13,99m

DESCRIÇÃO DE ESTIÇÃO METEOROLÓGICA Nº 41 - 1023 - 00 / 00



ARTICULAÇÃO DAS PLANTAS



Tema: DETERMINAÇÃO DE PROFUNDIDADES EM METROS SOB A ÁGUA E		Data: 2/09/11	
BARRAGEM DO BEM - MANEJO DE ÁGUA - ACESSO DE 2011		Escala: 1:1000	
Barragem do Bem - Manuseio de Água - Acesso de 2011		Projeto de Engenharia: 1210-08	
Projeto de Engenharia: 1210-08		Data: 09/04	
Projeto de Engenharia: 1210-08		Projeto de Engenharia: 1210-08	
Projeto de Engenharia: 1210-08		Projeto de Engenharia: 1210-08	