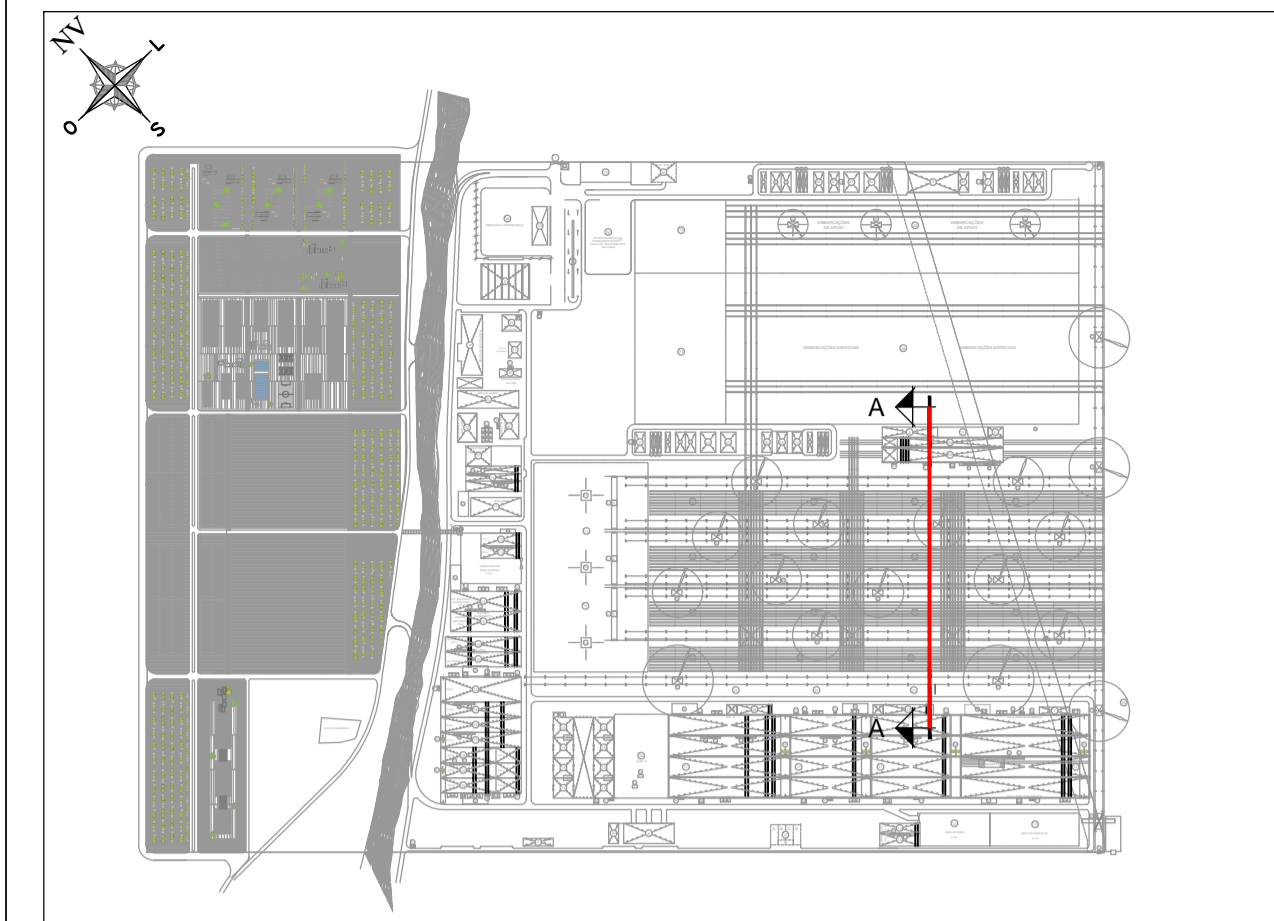
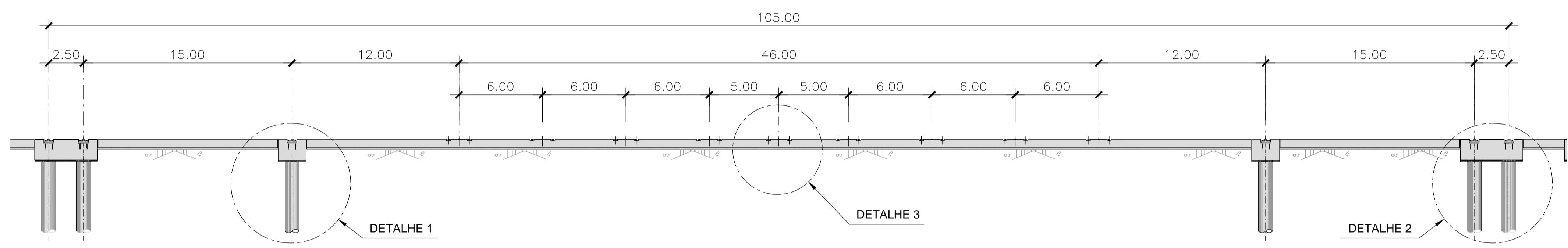


100 TON/70 m.
SEÇÃO A-A
ESCALA 1:1000

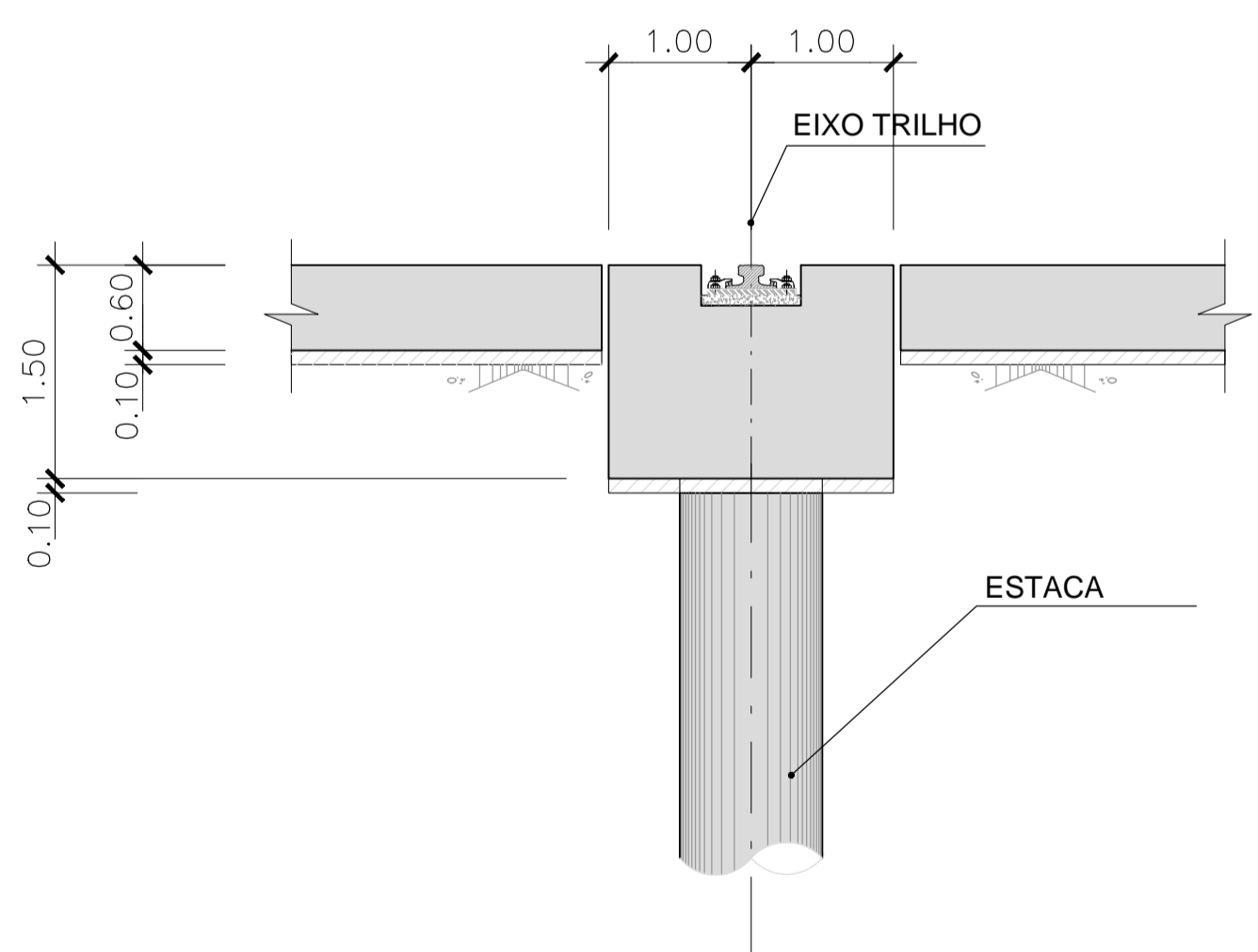
DETALHE SEÇÃO A-A



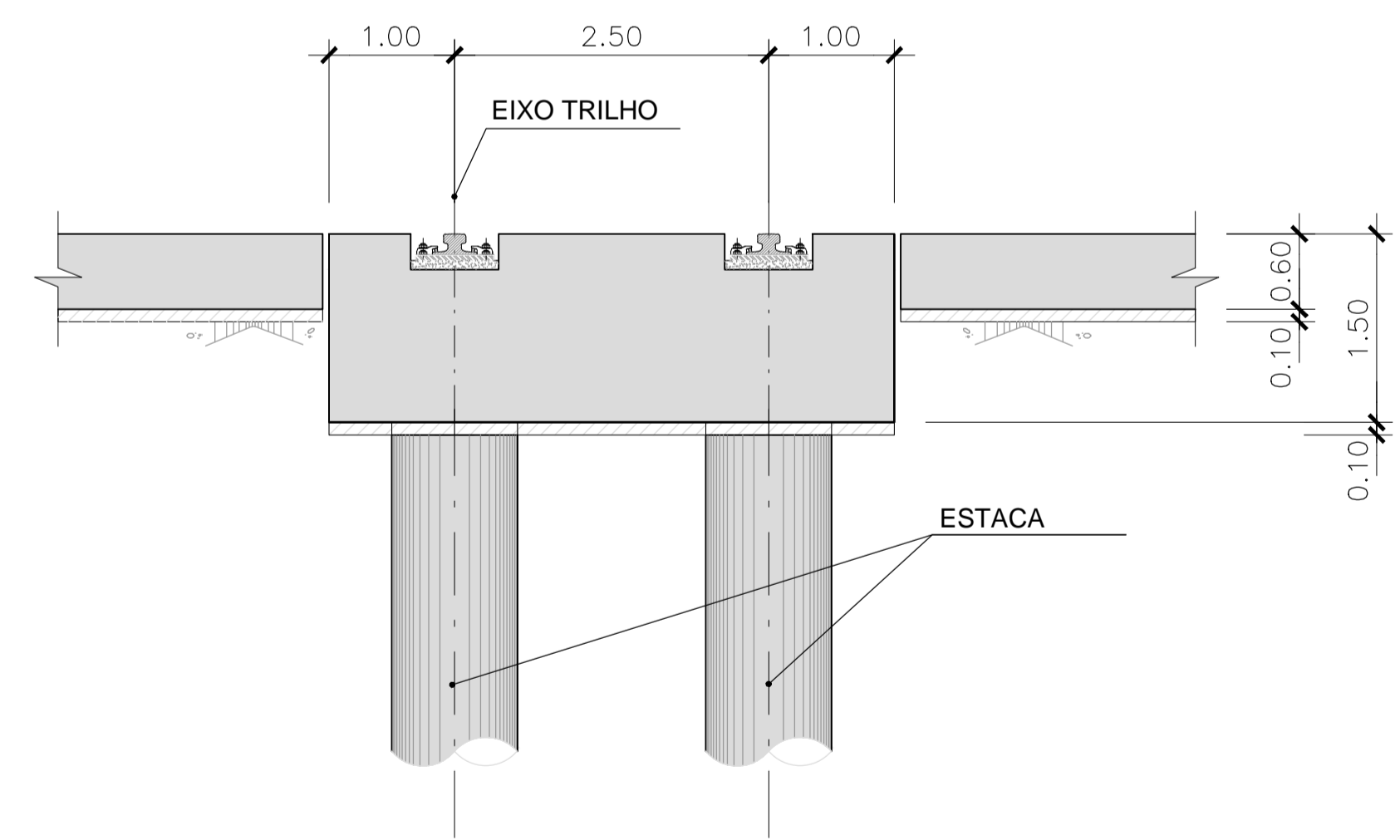
PLANTA ESQUEMÁTICA E: 1/15.000



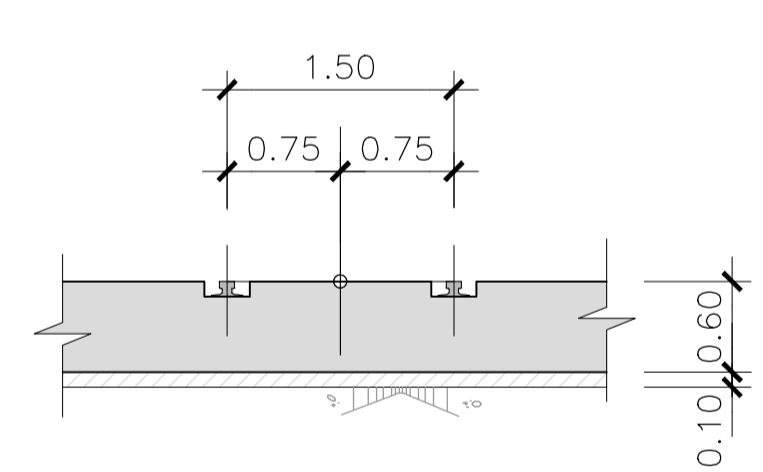
DETALHE. SEÇÃO A-A
ESCALA 1:200



DETALHE 1
ESCALA 1:50



DETALHE 2
ESCALA 1:50



DETALHE 3
ESCALA 1:50

REVISÃO	DESCRIÇÃO	DATA
0	PRIMEIRA EMISSÃO	01-01-2014

PROJETO BÁSICO

enor
estaleiro nordeste

CONSULTOR: acciona Engenharia	ENGENHEIRO CIVIL: AUTOR DO PROJETO BÁSICO acciona Engenharia ADRIANO GONÇALVES MACEDO CREA: 5060575594
TÍTULO DO DESENHO: LINHAS DE LOAD OUT FUNDAÇÃO GUINDASTES SEÇÕES E DETALHES	ARQUIVO CAD: U-08 Nº DESENHO: U-08 FOLHA: 1 DE 1
FORMATO A1 1/1000 1/200	ESCALAS: 0 100 200 300m ESCALAS GRÁFICAS: 0 2 4 6m
REVISÃO: 0	DATA: JANEIRO 2014