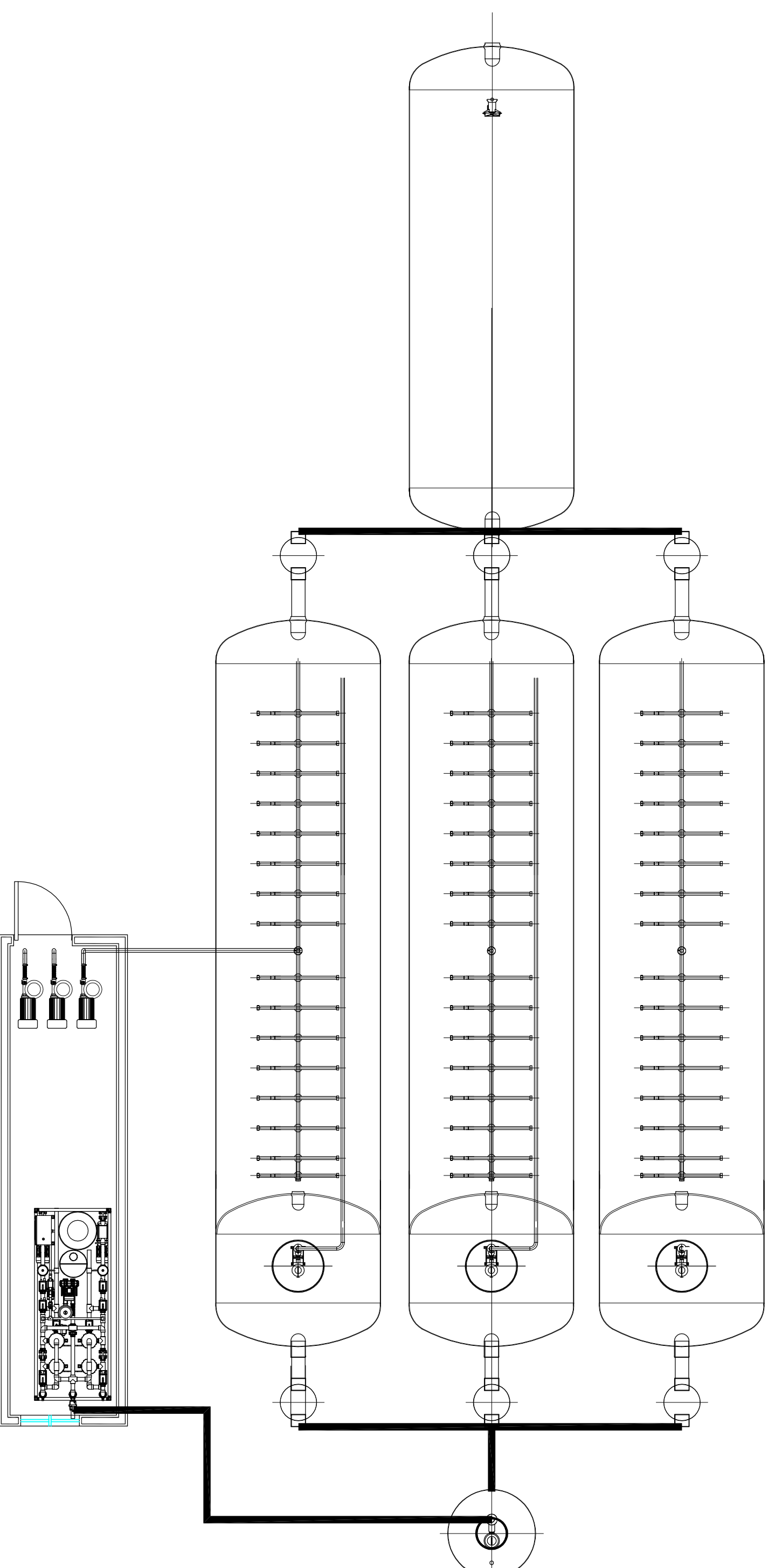
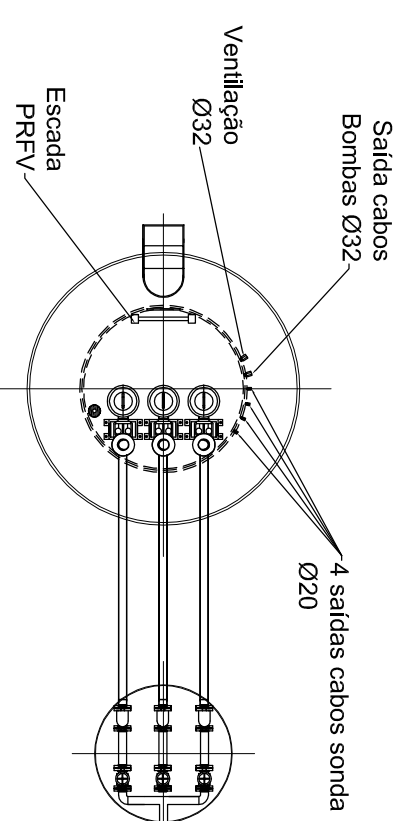
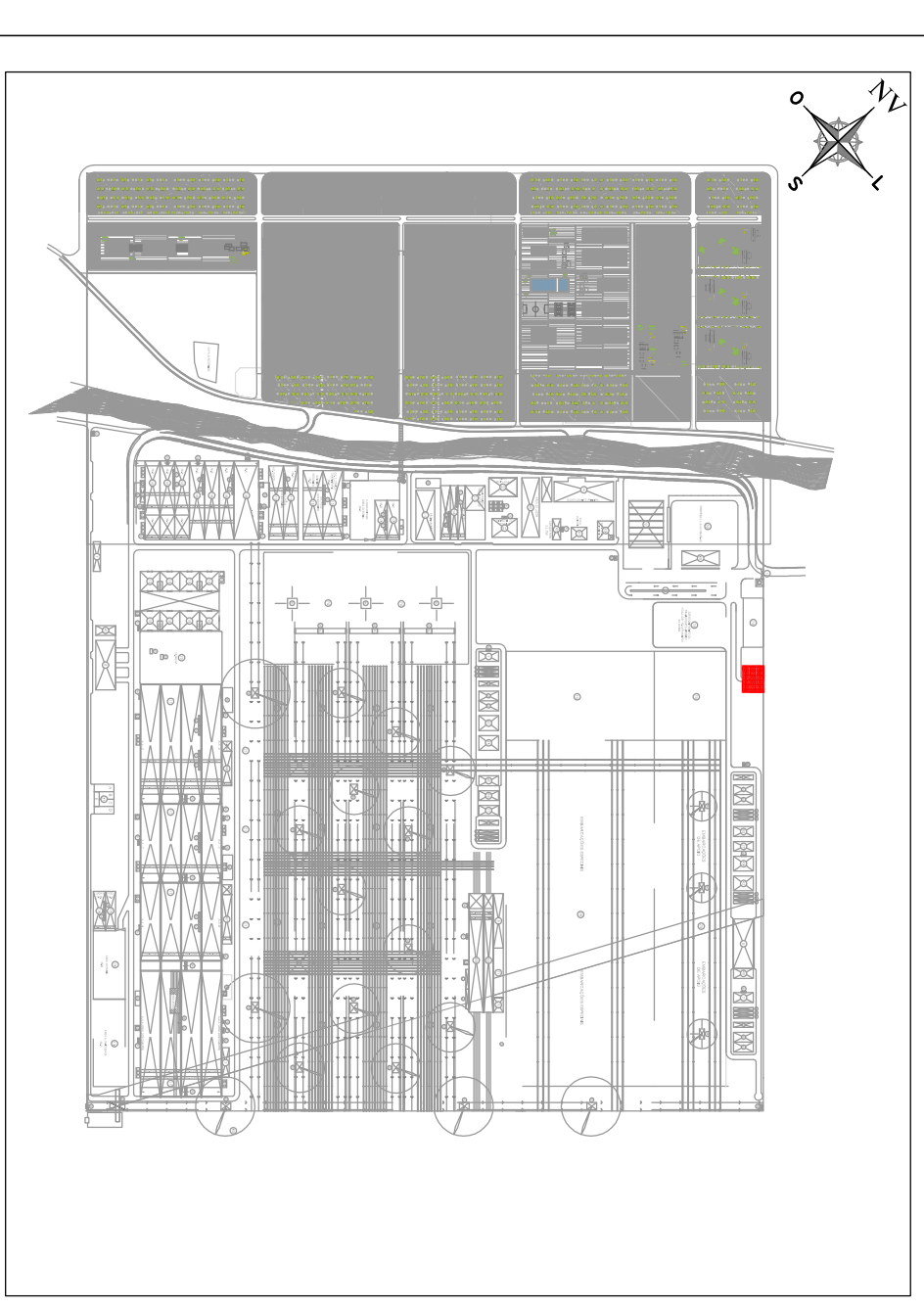


ELEVAÇÃO



PLANTA

ESQUEMA DE LINHA DE PROCESSO



PLANTA ESQUEMÁTICA E: 1/115.000

- 1 ENTRADA DE ÁGUAS SUAS DESDE REDE DE SANEAMENTO
- 2 SAÍDA DE ÁGUAS DEPURADAS A EMISSÁRIO TERRESTRE

POÇOS DE BOMBAGEM E DE SAÍDA SE INSTALARÁ EM OBRA COM CONCRETO ARMADO IN LOCO

REVISÃO	DESCRIÇÃO	DATA
0	PRIMEIRA EMISSÃO	01-01-2014

PROJETO BÁSICO estaleiro nordeste		ENGENHEIRO CIVIL: AUTOR DO PROJETO BÁSICO ABRIANO GONÇALVES MACEDO CREA: 508697584	
CONSULTOR: 		ARQUIVO CAD: D-08	
TÍTULO DO DESENHO: ABASTECIMENTO, SANEAMENTO E DRENAGEM ESTAÇÃO TRATAMENTO ESGOTOS (ETE)		Nº DESENHO:	
FORMATO A1 ESCALAS:		REVISÃO	
S/E ESCALAS GRÁFICAS:		DATA:	
0		1 DE 1	
0		JANEIRO 2014	