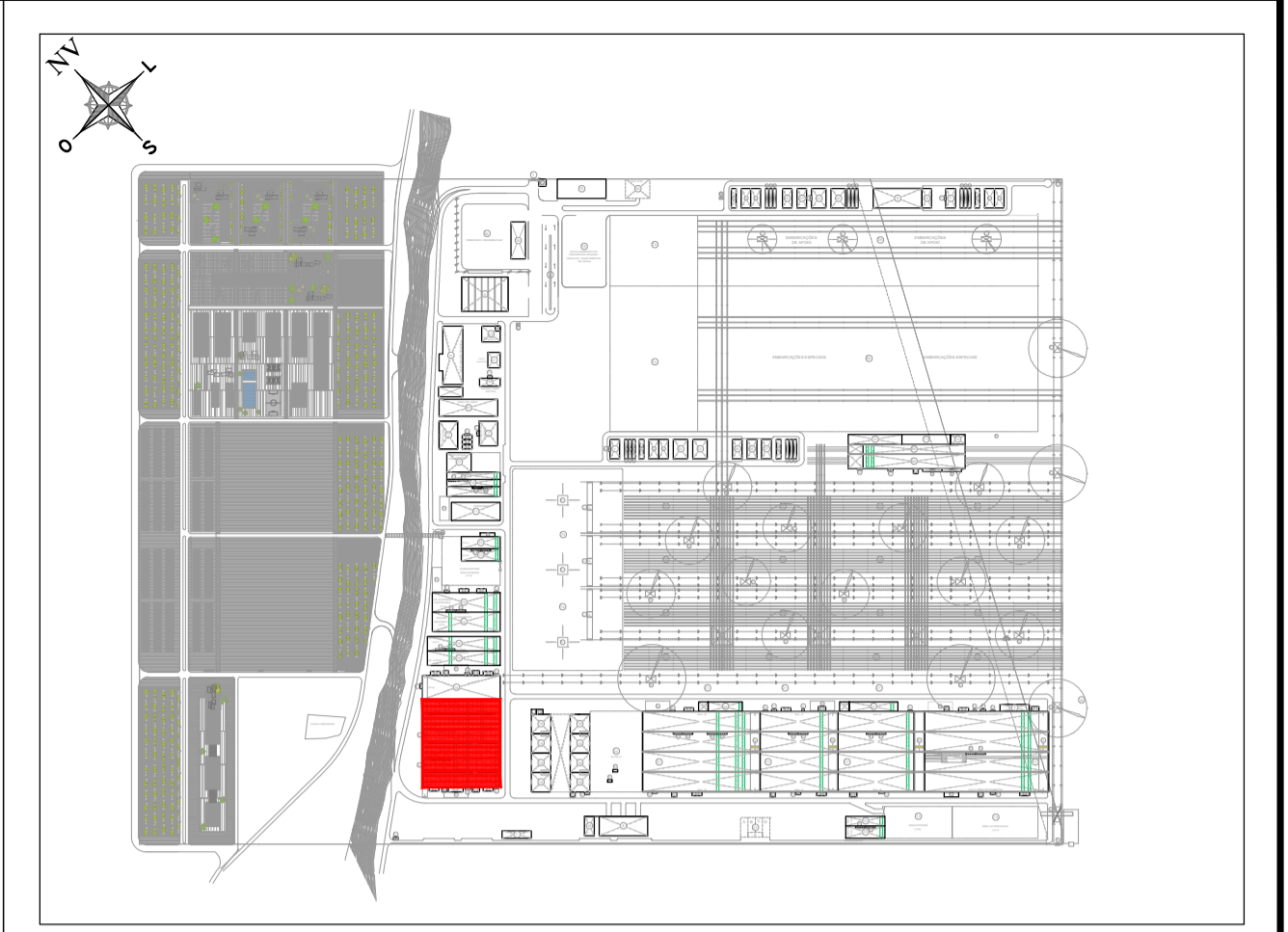


PLANTA DE COBERTURA  
ESCALA 1:400



PLANTA ESQUEMÁTICA E: 1/15.000

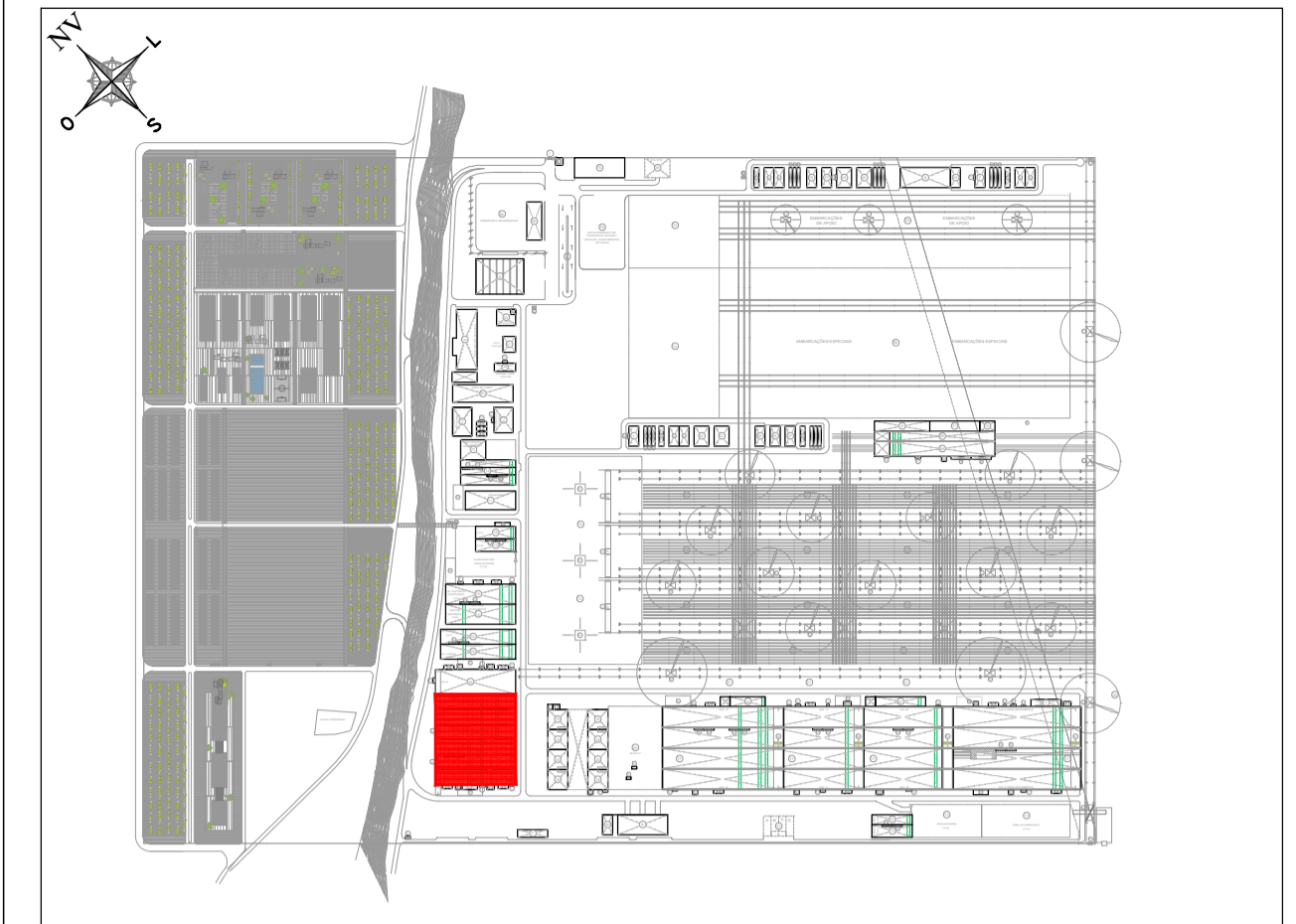
REVISÃO	DESCRIÇÃO	DATA
0	PRIMEIRA EMISSÃO	01-01-2014

**PROJETO BÁSICO**

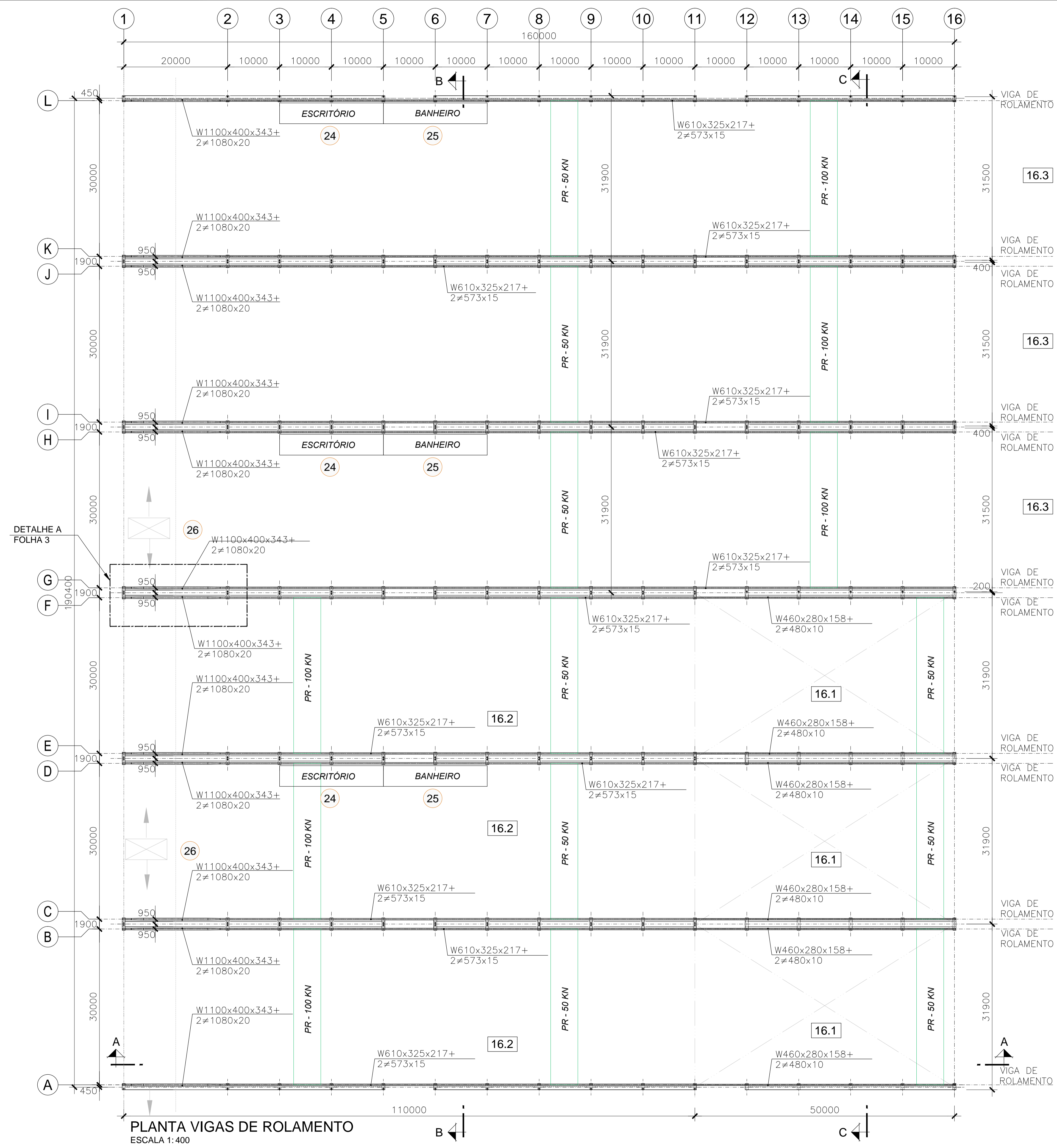
**enor**  
estaleiro nordeste

CONSULTOR: <b>acciona</b> Engenharia	ENGENHEIRO CIVIL: AUTOR DO PROJETO BÁSICO ADRIANO GONÇALVES MACEDO CREA: 5060575594
TÍTULO DO DESENHO: GALPÕES DE TUBULAÇÕES/SISTEMA DE DECAPAGEM (REF. 16) ESTRUTURA PLANTA DE COBERTURA	ARQUIVO CAD: A-29 Nº DESENHO: <b>A-29</b> FOLHA: 1 DE 5
FORMATO A1   ESCALAS: 1/400 ESCALAS GRÁFICAS: 0 4 8 12m	REVISÃO: 0   DATA: JANEIRO 2014





PLANTA ESQUEMÁTICA E: 1/15.000



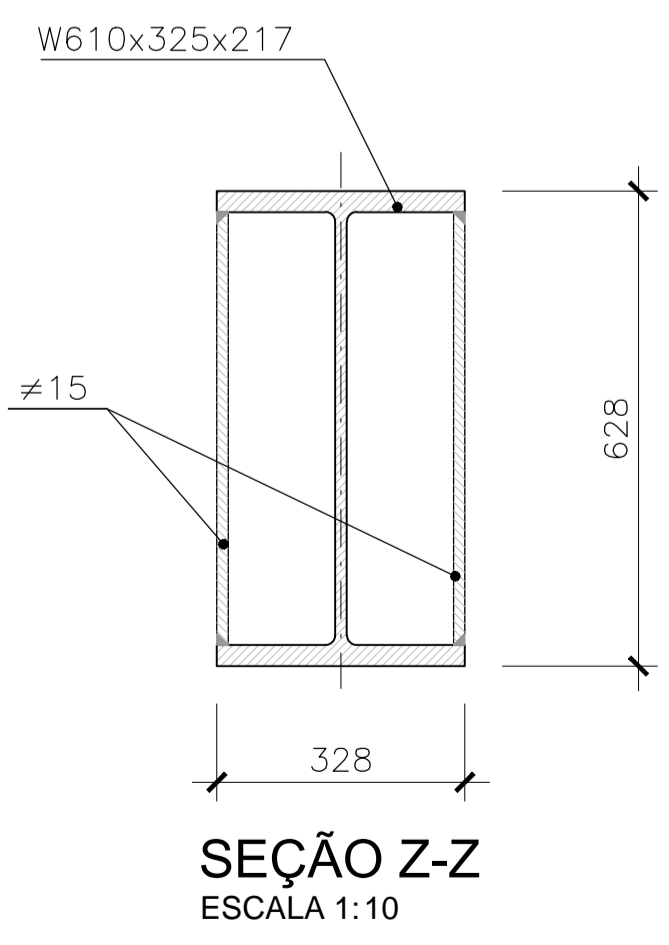
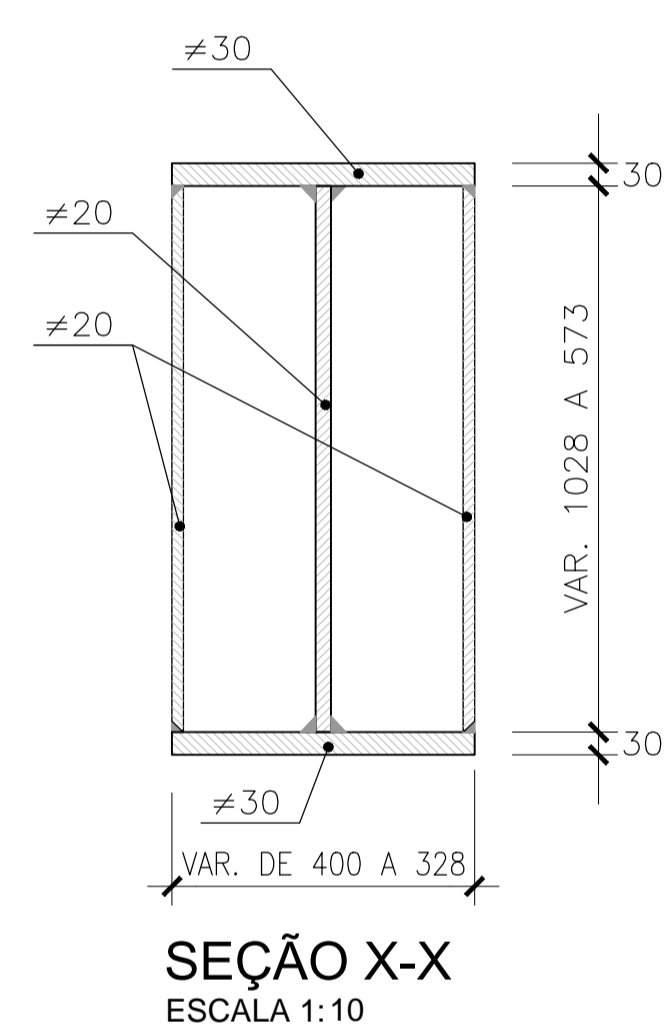
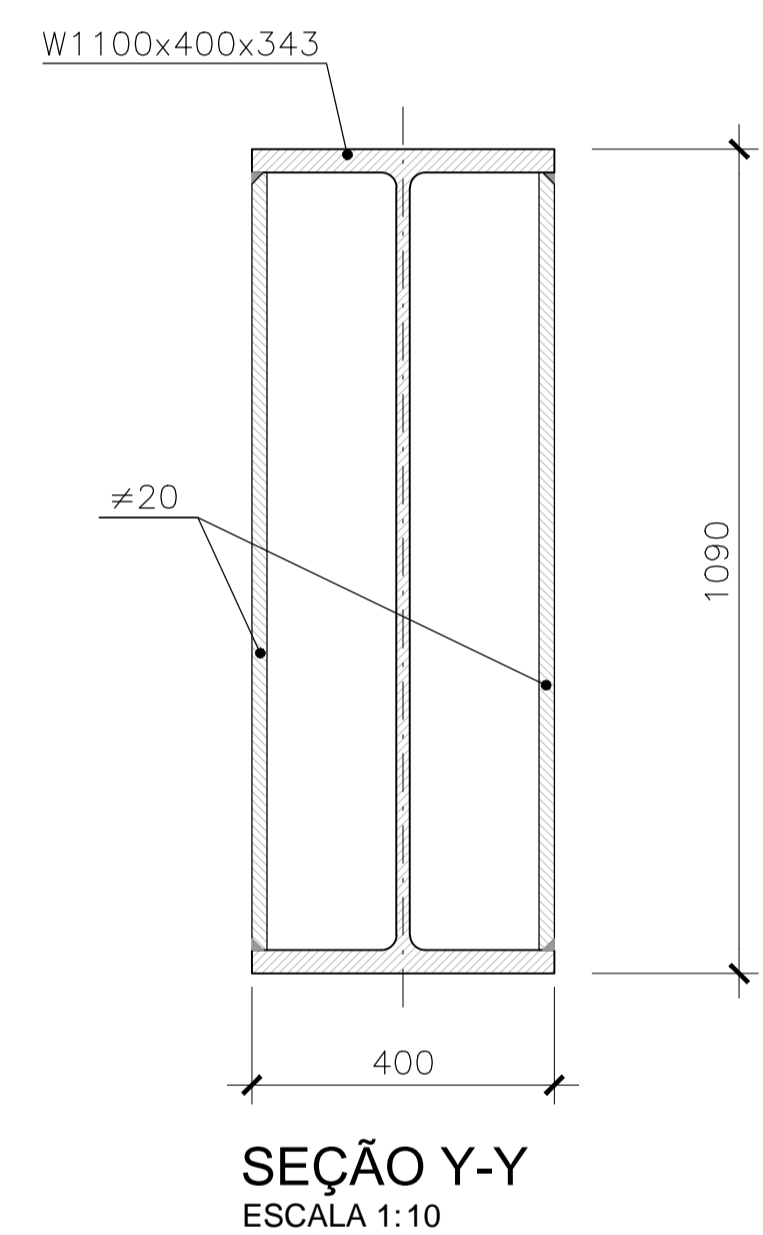
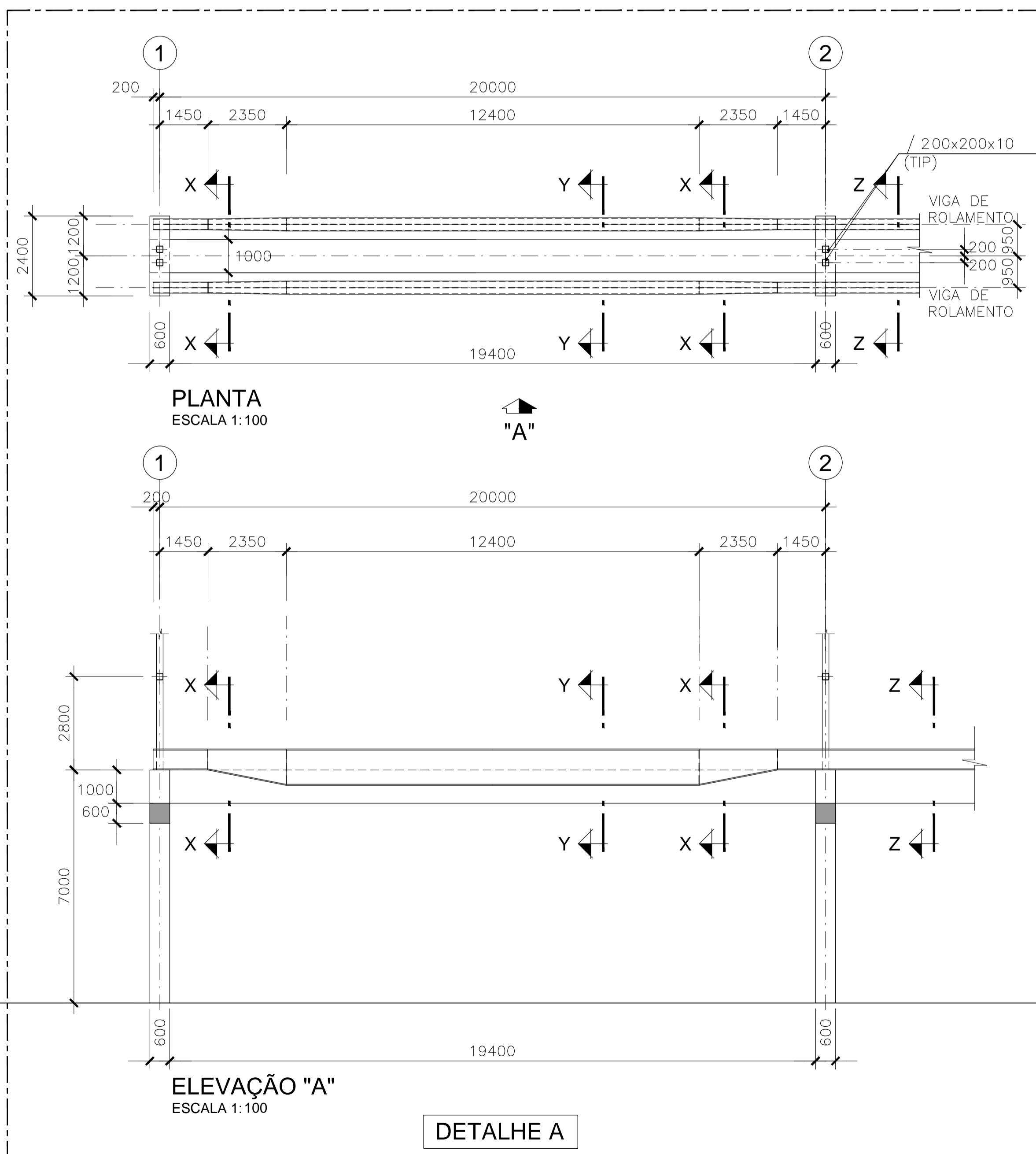
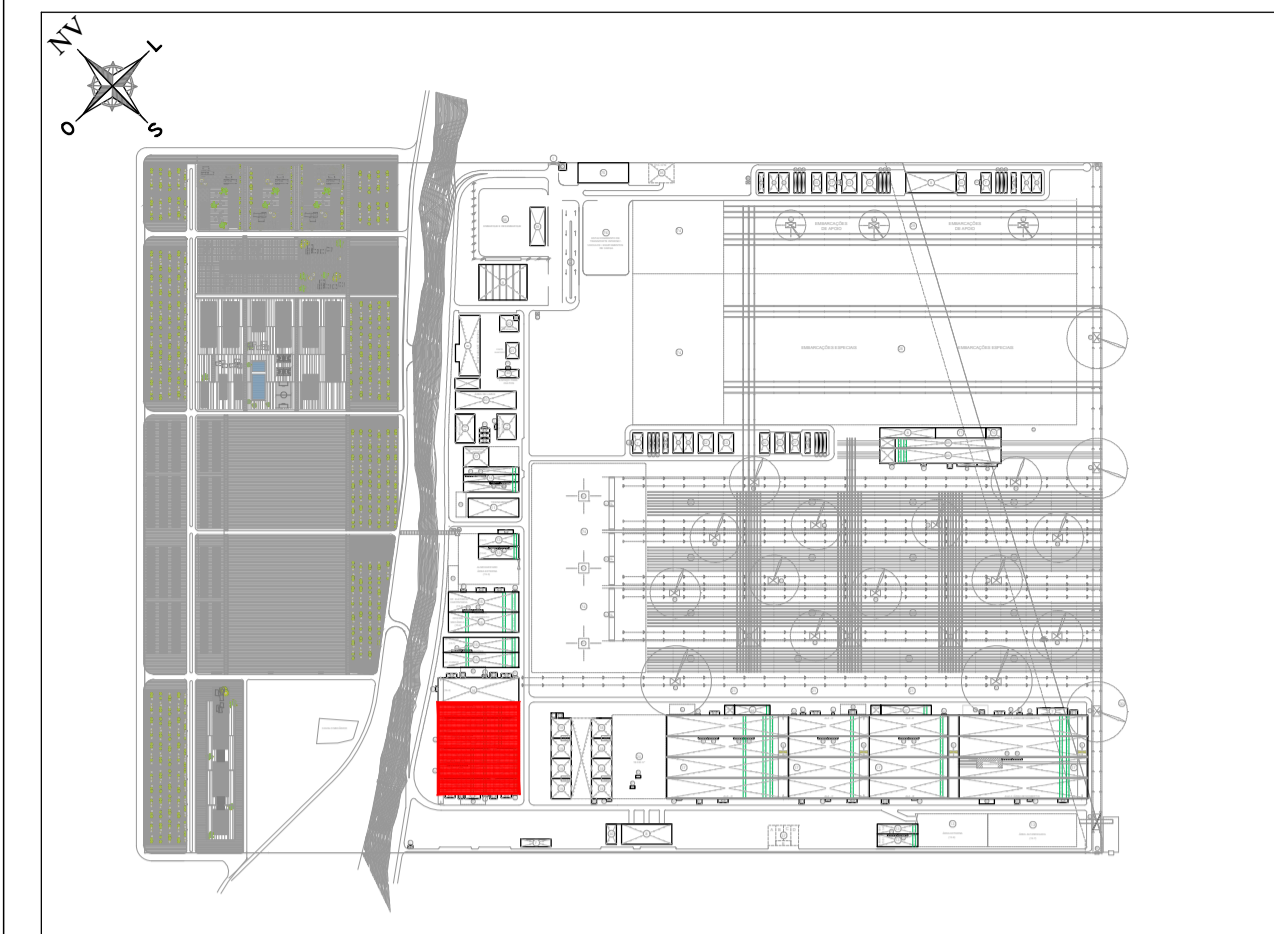
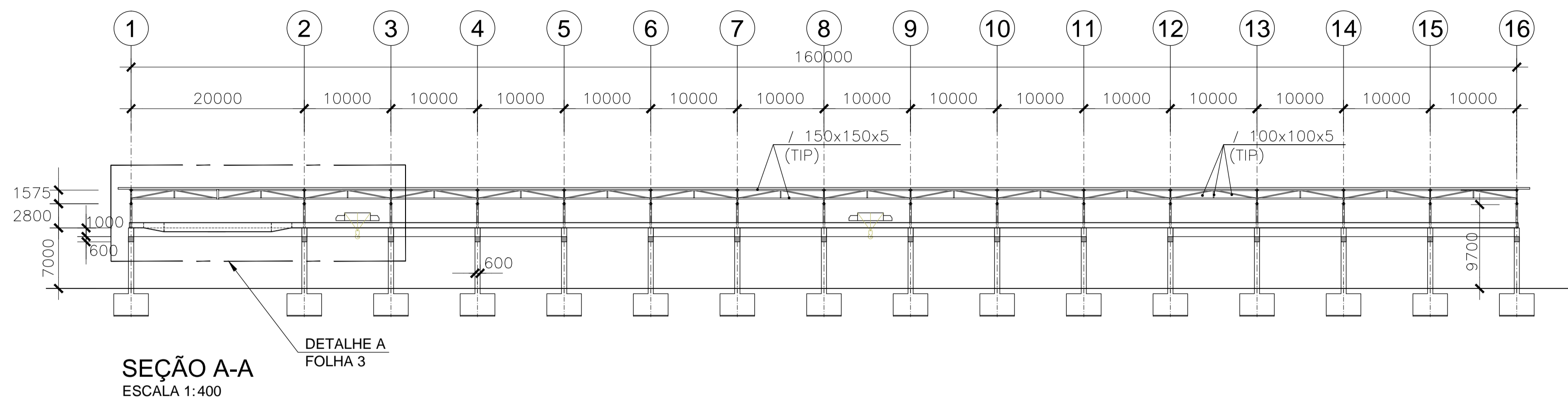
PLANTA VIGAS DE ROLAMENTO  
ESCALA 1:400

0	PRIMEIRA EMISSÃO	01-01-2014
REVISÃO	DESCRIÇÃO	DATA

**PROJETO BÁSICO**

**enor**  
estaleiro nordeste

CONSULTOR: <b>acciona</b> Engenharia	ENGENHEIRO CIVIL: AUTOR DO PROJETO BÁSICO ADRIANO GONÇALVES MACEDO CREA: 5060575594
TÍTULO DO DESENHO: GALPÕES DE TUBULAÇÕES/SISTEMA DE DECAPAGEM (REF. 16) ESTRUTURA PLANTA VIGAS DE ROLAMENTO	ARQUIVO CAD: A-29 Nº DESENHO: <b>A-29</b> FOLHA: 2 DE 5
FORMATO A1   ESCALAS: 1/400   ESCALAS GRÁFICAS: 0 4 8 12m	REVISÃO: 0   DATA: JANEIRO 2014



REVISÃO	DESCRIÇÃO	DATA
0	PRIMEIRA EMISSÃO	01-01-2014

PROJETO BÁSICO

**enor**  
estaleiro nordeste

CONSULTOR: **acciona** Engenharia

ENGENHEIRO CIVIL:  
AUTOR DO PROJETO BÁSICO  
ADRIANO GONÇALVES MACEDO  
CREA: 5060575594

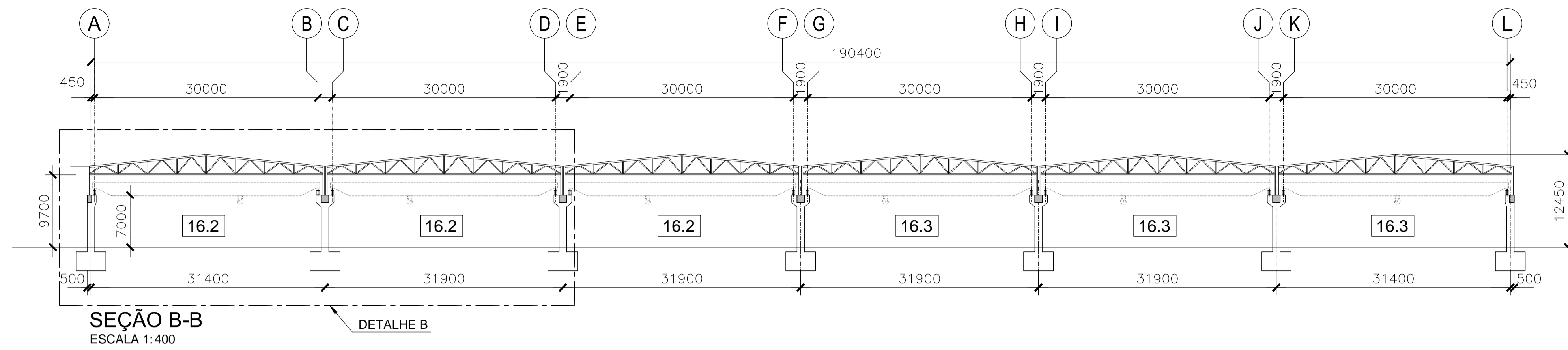
TÍTULO DO DESENHO:  
GALPÕES DE TUBULAÇÕES/SISTEMA DE DECAPAGEM (REF. 16)  
ESTRUTURA  
SEÇÕES

ARQUIVO CAD: A-29  
Nº DESENHO: A-29  
FOLHA: 3 DE 5

FORMATO A1 | ESCALAS:  
1/400 | ESCALAS GRÁFICAS: 0 4 8 12m  
1/100 | ESCALAS GRÁFICAS: 0 1 2 3m

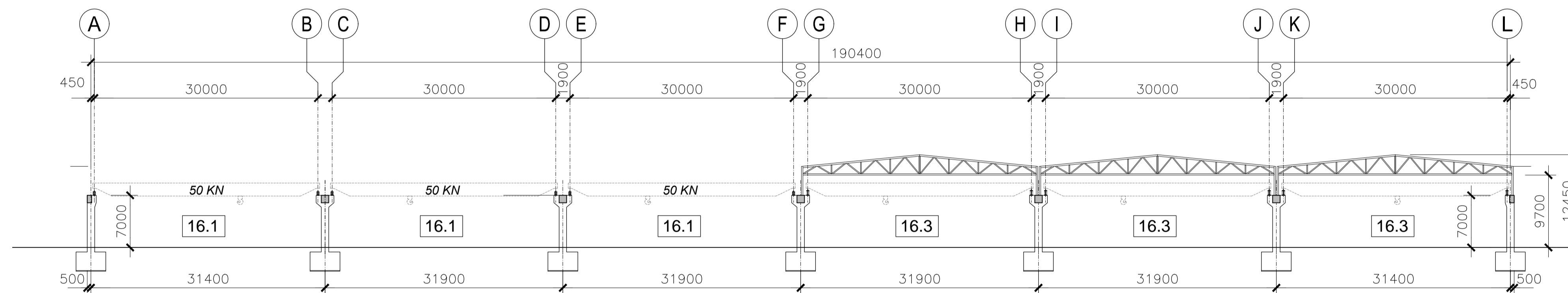
REVISÃO: 0 | DATA: JANEIRO 2014



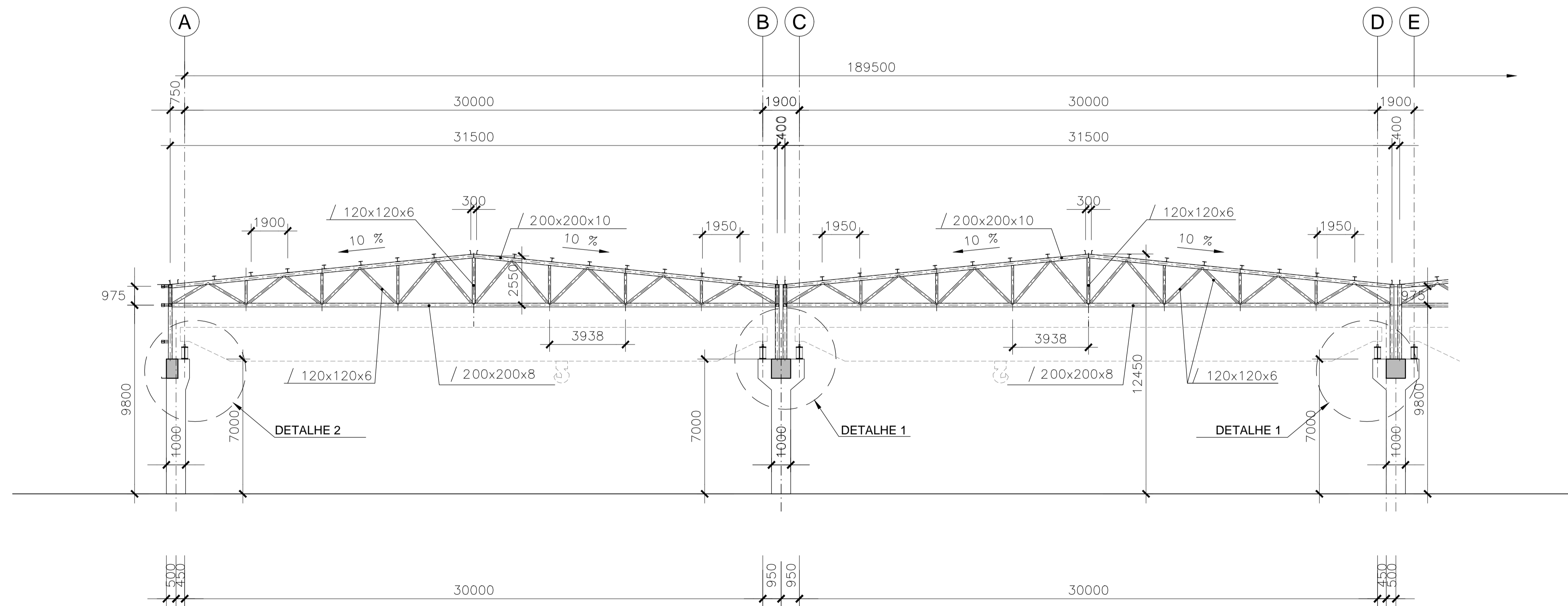


SEÇÃO B-B  
ESCALA 1:400

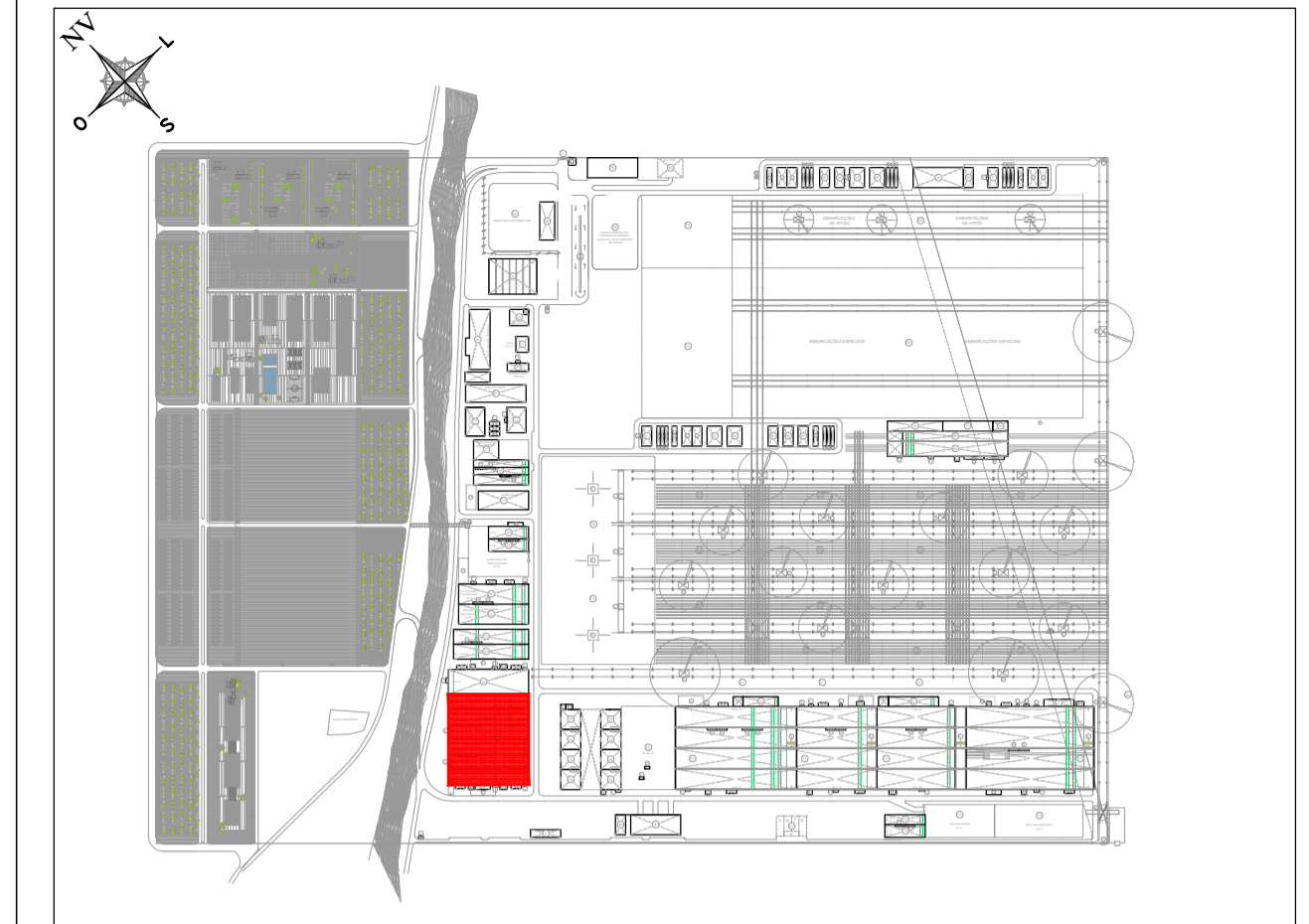
DETALHE B



SEÇÃO C-C  
ESCALA 1:400



DETALHE B  
ESCALA 1:150



PLANTA ESQUEMÁTICA E: 1/15.000

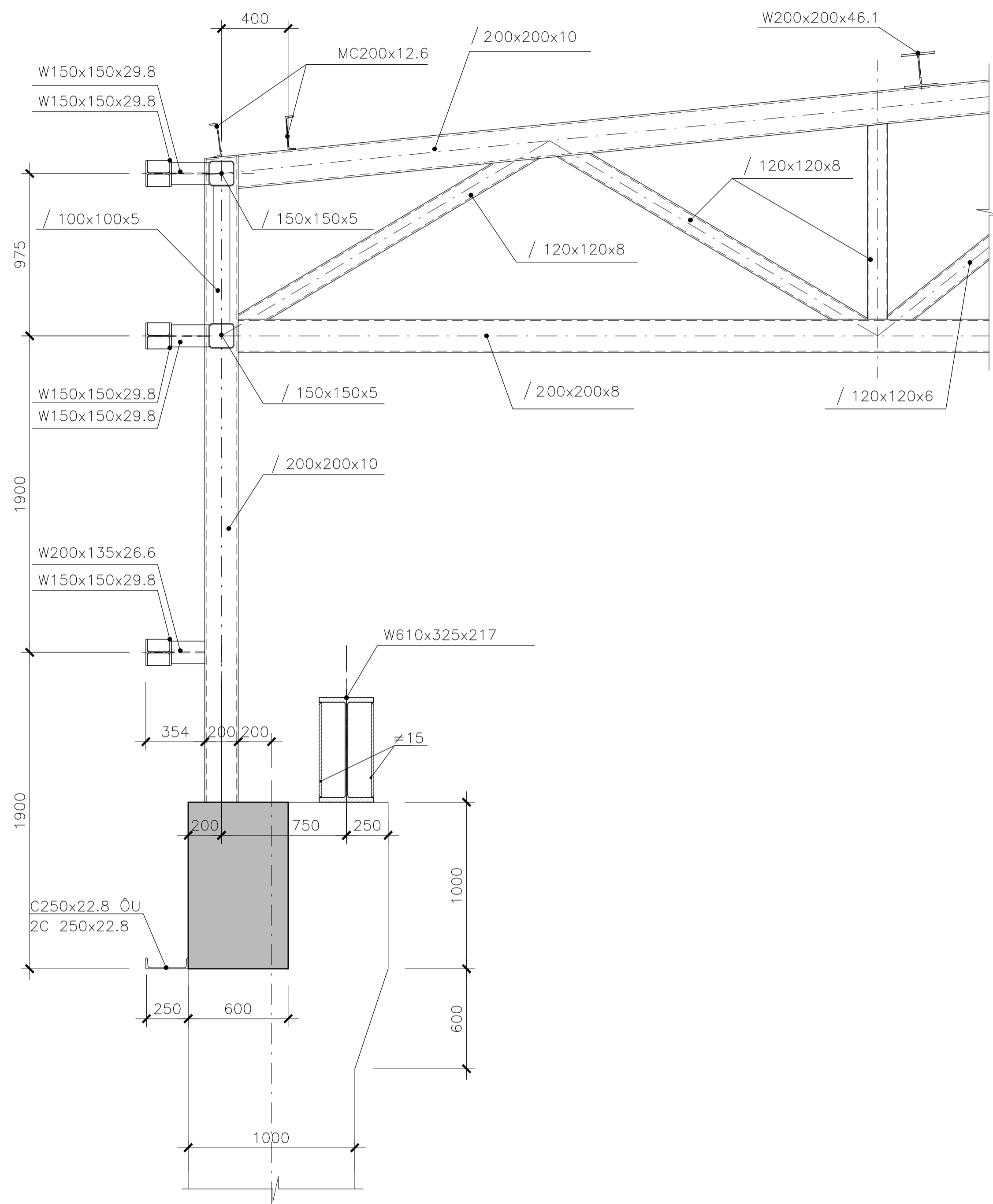
REVISÃO	DESCRIÇÃO	DATA
0	PRIMEIRA EMISSÃO	01-01-2014

**PROJETO BÁSICO**

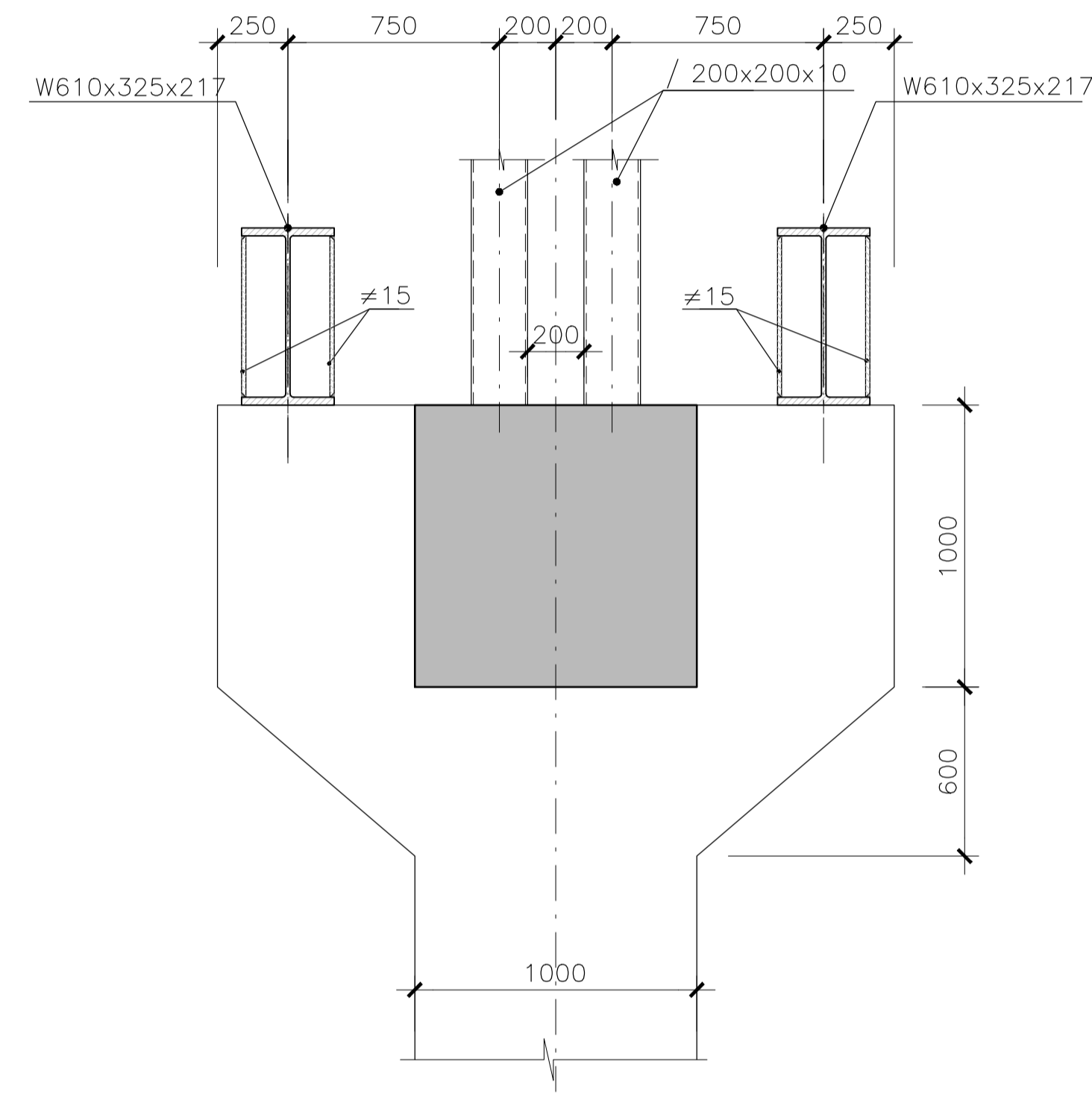
**enor**  
estaleiro nordeste

CONSULTOR: <b>acciona</b> Engenharia	ENGENHEIRO CIVIL: AUTOR DO PROJETO BÁSICO ADRIANO GONÇALVES MACEDO CREA: 5060575594
TÍTULO DO DESENHO: GALPÕES DE TUBULAÇÕES/SISTEMA DE DECAPAGEM (REF. 16) ESTRUTURA SEÇÕES	ARQUIVO CAD: A-29 Nº DESENHO: <b>A-29</b> FOLHA: 4 DE 5
FORMATO A1   ESCALAS: 1/400 1/150	REVISÃO 0 DATA: JANEIRO 2014

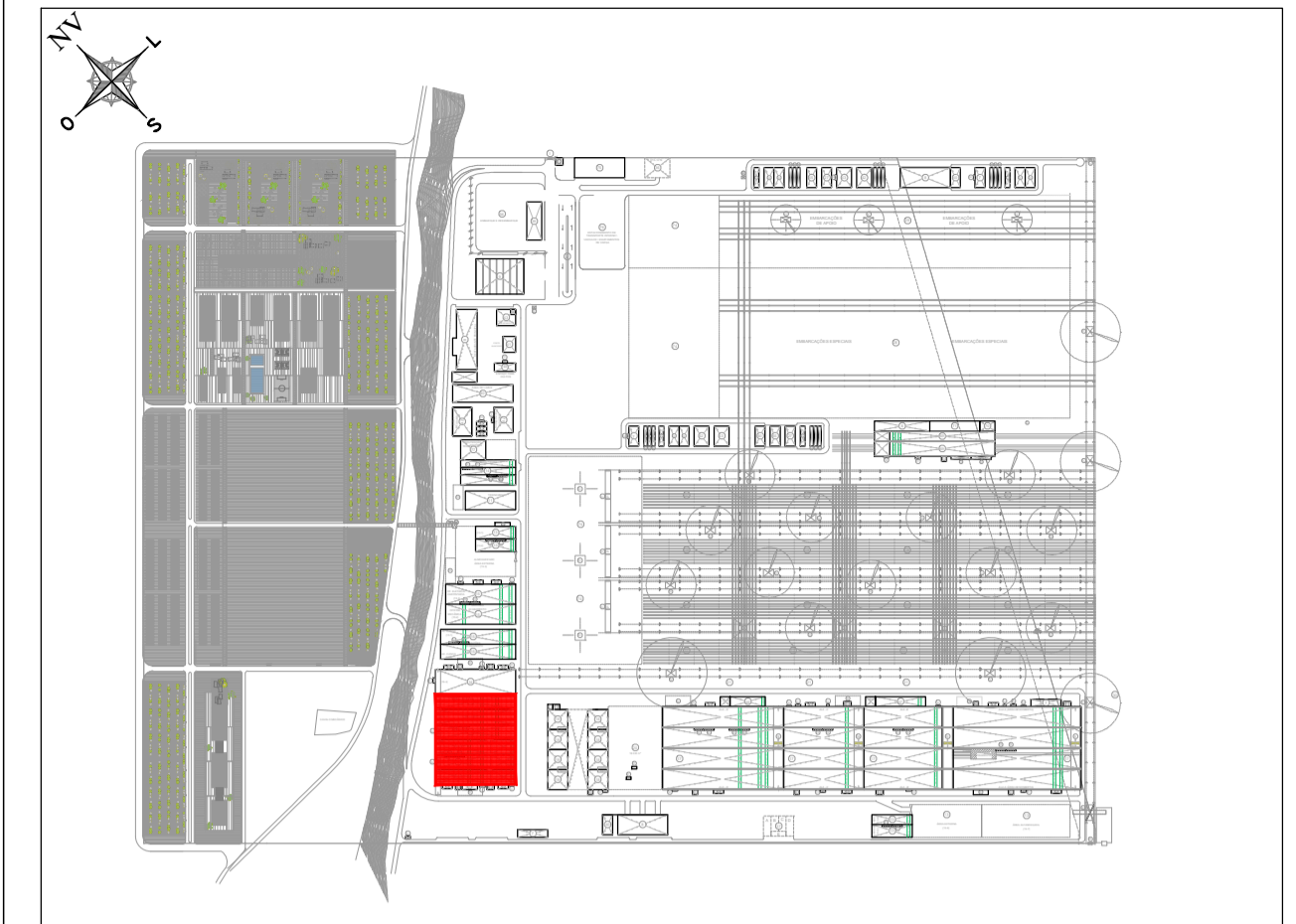
ESCALAS GRÁFICAS: 0 1.5 3 4.5m



DETALHE 2  
ESCALA 1:20



DETALHE 1  
ESCALA 1:20



PLANTA ESQUEMÁTICA E: 1/15.000

REVISÃO	DESCRIÇÃO	DATA
0	PRIMEIRA EMISSÃO	01-01-2014

PROJETO BÁSICO



CONSULTOR: <b>acciona</b> Engenharia	ENGENHEIRO CIVIL: AUTOR DO PROJETO BÁSICO ADRIANO GONÇALVES MACEDO CREA: 5060575594
TÍTULO DO DESENHO: GALPÕES DE TUBULAÇÕES/SISTEMA DE DECAPAGEM (REF. 16) ESTRUTURA DETALHES	ARQUIVO CAD: A-29 Nº DESENHO: A-29 FOLHA: 5 DE 5
FORMATO A1   ESCALAS: 1/20 ESCALAS GRÁFICAS: 0 0,2 0,4 0,6m	REVISÃO: 0 DATA: JANEIRO 2014