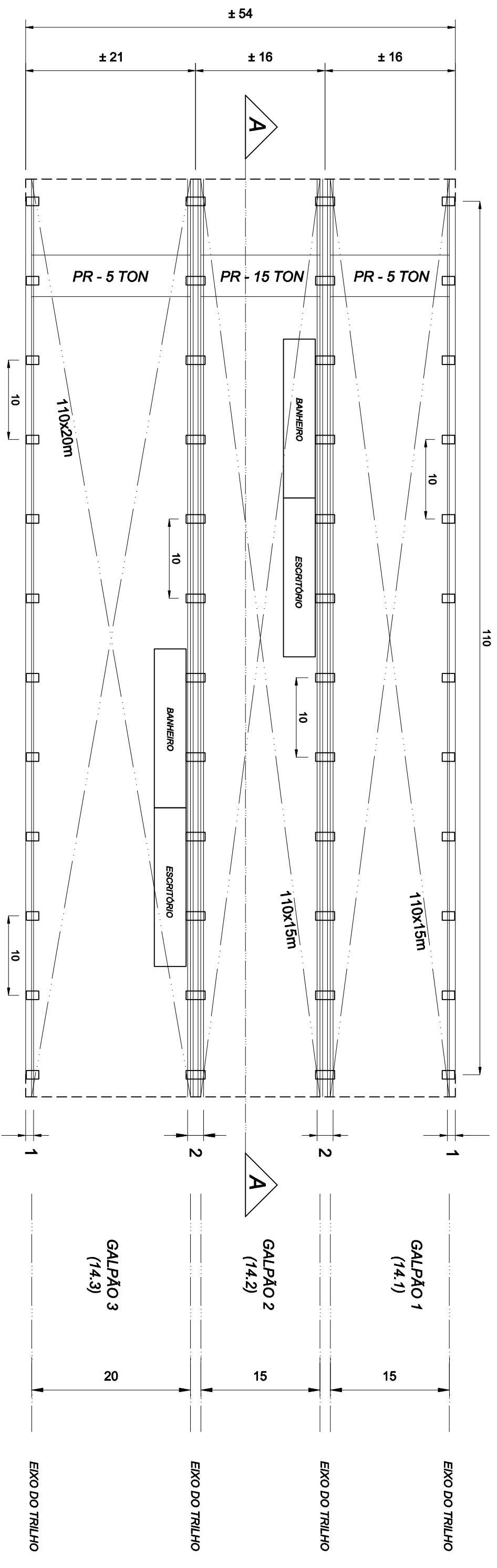
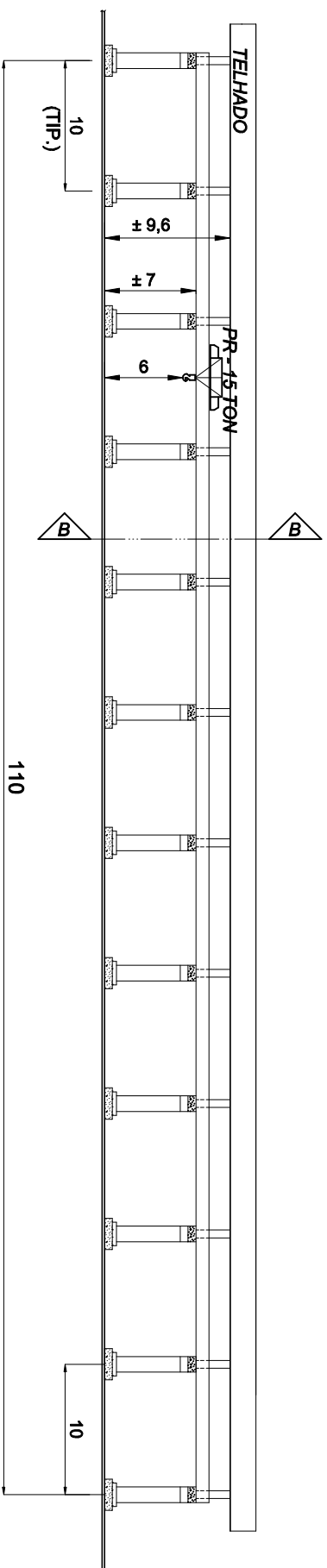


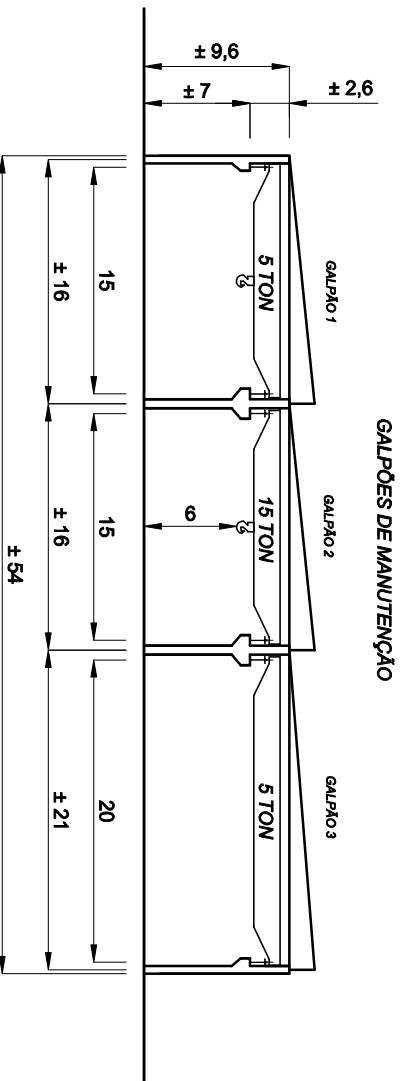
GALPÃO DE MANUTENÇÃO (REF. LAYOUT - 14)
VISTA SUPERIOR



CORTE AA (ESQUEMÁTICO): CORTE LONGITUDINAL



CORTE BB (ESQUEMÁTICO): TRANSVERSAL



GALPÕES DE MANUTENÇÃO

GALPÃO 1

5 TON

± 9,6

± 7

± 2,6

15

± 16

15

± 16

20

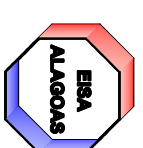
± 21

± 54

10

(TTP.)

110



TÍTULO:

ARRANJO DOS GALPÕES DE MANUTENÇÃO

ESCALA:

1/500

VERIF:

MARCIO VIANNA

DES. POR:

GERSON LUIZ

FL.:

1/1

REV.:

01

REV:01A DATA: 30/03/10