

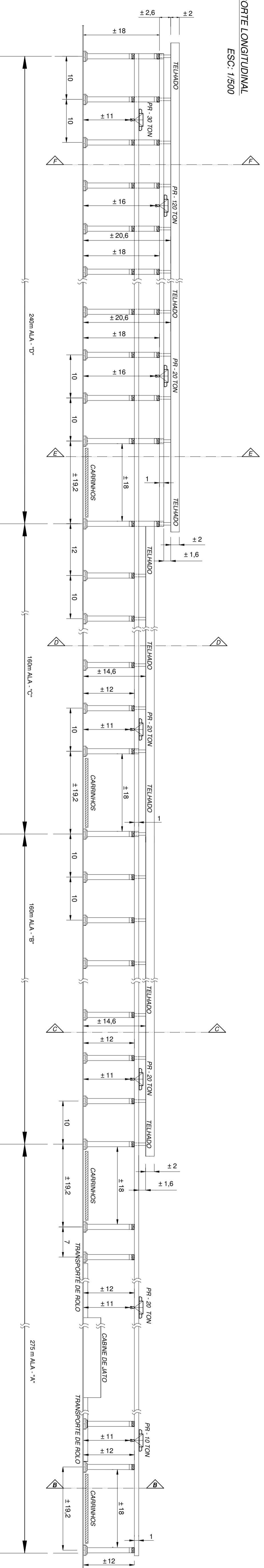
D1 - PAINELIZAÇÃO E MONTAGEM DE BLOCOS PLANOS (BP)
 D2 - PAINELIZAÇÃO E MONTAGEM DE BLOCOS PLANOS (BP)
 D3 - MONTAGEM DE BLOCOS CURVOS (BC)
 D4 - MONTAGEM DE BLOCOS CURVOS (BC)

C1 - DOBRAMENTO DE PERFILES LAMINADOS
 C2 - SUBMONTAGEM DE PEÇAS
 C3 - COMPOSIÇÃO DE PERFILES DE CHAPA
 C4 - DOBRAMENTO DE CHAPA (FRIO E CALOR)

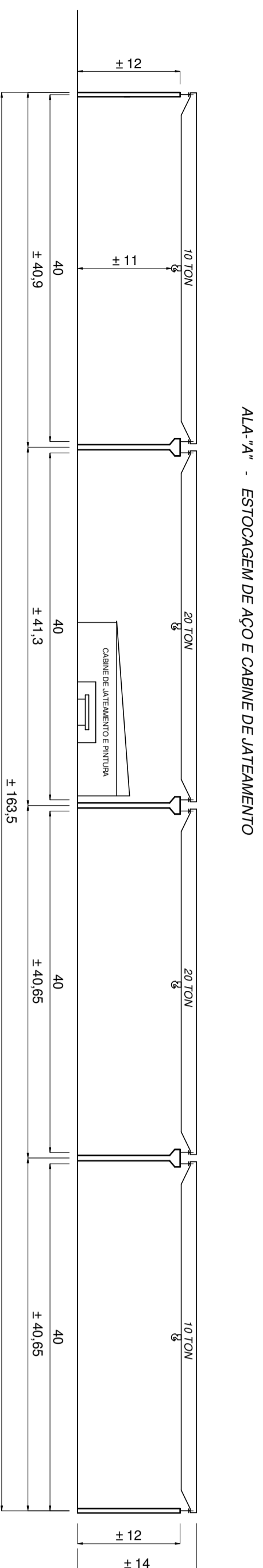
B1 - CORTE E MARCAÇÃO DE PERFILES LAMINADOS (TOCOS)
 B2 - CORTE PARALELO DE CHAPAS INTERIAS PARA BLOCOS PLANOS (BP)
 B3 - CORTE PARALELO DE CHAPAS INTERIAS PARA BLOCOS PLANOS (BP)
 B4 - CORTE DE CHAPAS INTERIAS PARA BLOCOS CURVOS (BC)

A1 - ESTOCAGEM DE CHAPAS MAIS PESADAS
 A2 - ESTOCAGEM DE CHAPAS MAIS LEVES
 A3 - ESTOCAGEM DE CHAPAS MAIS PESADAS
 A4 - ESTOCAGEM DE CHAPAS MAIS LEVES

CORTE AA (ESQUEMATICO) - CORTE LONGITUDINAL
 ESC: 1/500

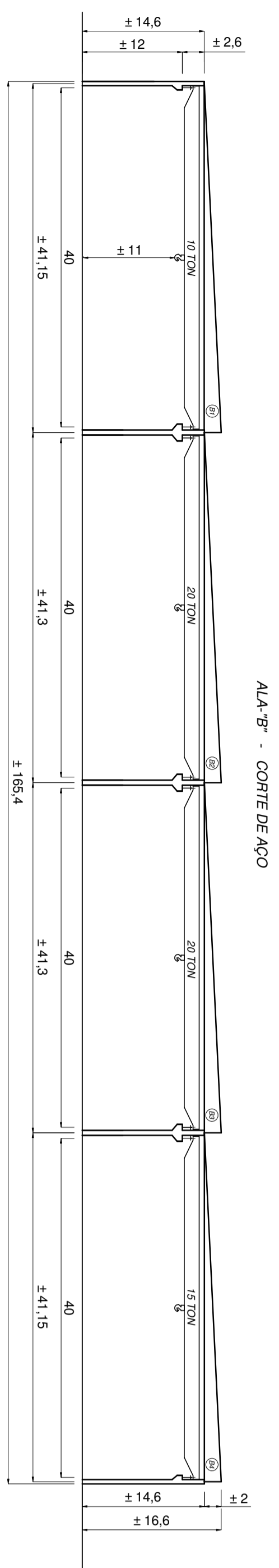


CORTE BB (ESQUEMATICO) - ALA - 'A'
 ESC: 1/500



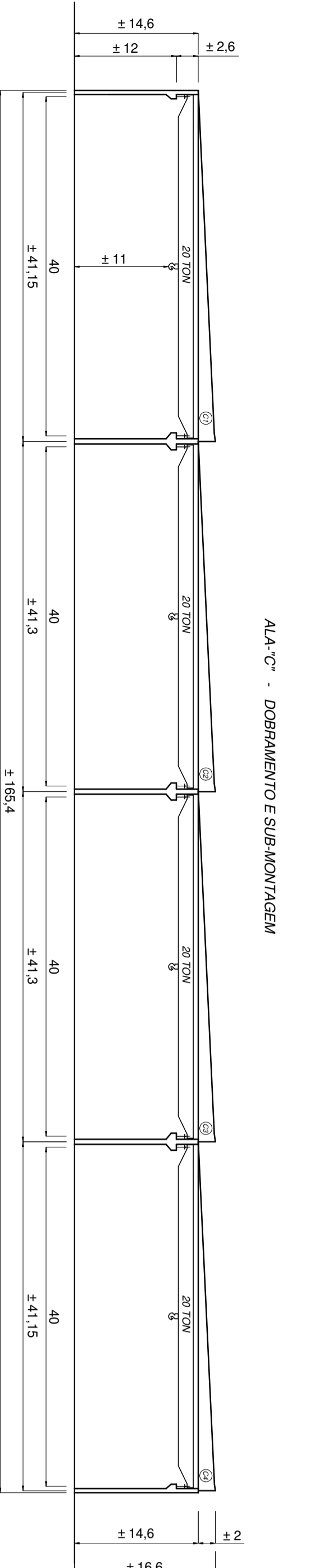
ALA - 'A' - ESTOCAGEM DE AÇO E COBRIE DE ALTEAMENTO

CORTE CC (ESQUEMATICO) - ALA - 'B'
 ESC: 1/500



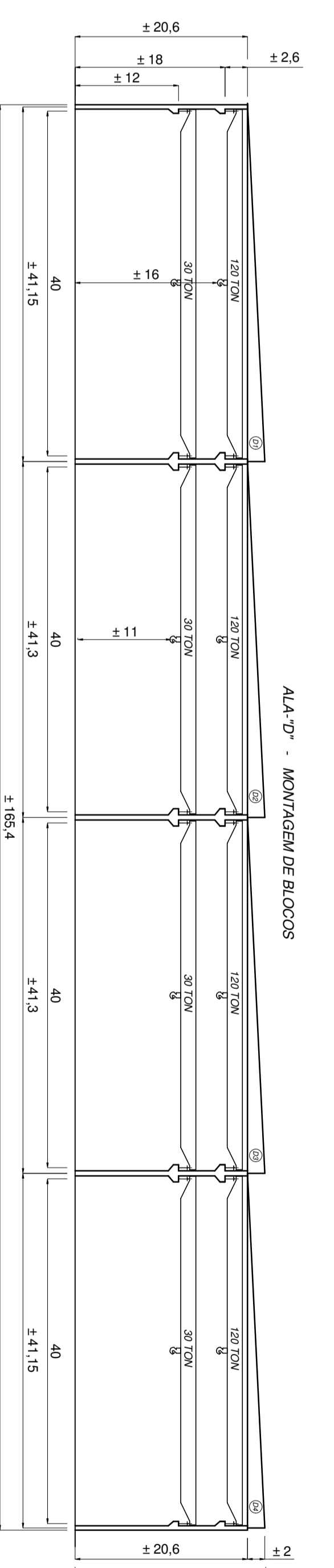
ALA - 'B' - CORTE DE AÇO

CORTE DD (ESQUEMATICO) - ALA - 'C'
 ESC: 1/500



ALA - 'C' - DOBRAMENTO E SUBMONTAGEM

CORTE EE (ESQUEMATICO) - ALA - 'D'
 ESC: 1/500



ALA - 'D' - MONTAGEM DE BLOCOS

NOTAS:

- 1 - DIMENSÕES APROXIMADAS
- 2 - CORTAS EM METROS
- 3 - PILARES NA ALA 'A' SÃO DE SESSÃO CONTÍNUA
- 4 - PILARES NAS ALAS 'B', 'C' E 'D' SÃO DE SESSÃO VARIADA

| ALISTE NOS DIMENSIONAMENTOS | |
|-----------------------------|-----------|
| C | ALTEURAS |
| B | ESPESORES |
| A | DIÂMETROS |
| ALT | ALTEURAS |
| DESIGNO | CODIGO |

| | |
|--------------------------|---------------------------------|
| EISA ALAGOAS S.A. | |
| EMPRESA | INDICADA |
| DATA | 02/10/12 |
| PROJETO | PROJETO CORRUPPE |
| CLIENTE | ESTALHEIRO EISA ALAGOAS S.A. |
| TITULO DO DESENHO | ARRANJO DE GALPÕES DE ESTRUTURA |

| | |
|-------------------|---------------------------------|
| PROJETO | PROJETO CORRUPPE |
| CLIENTE | ESTALHEIRO EISA ALAGOAS S.A. |
| TITULO DO DESENHO | ARRANJO DE GALPÕES DE ESTRUTURA |