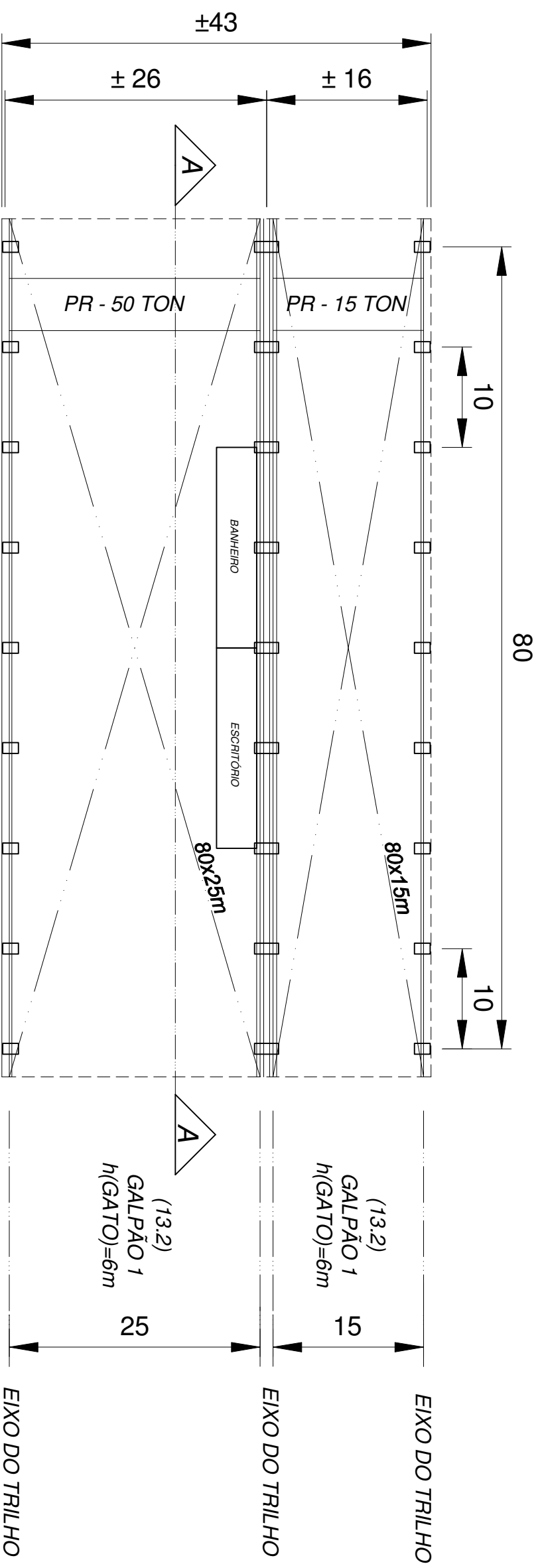
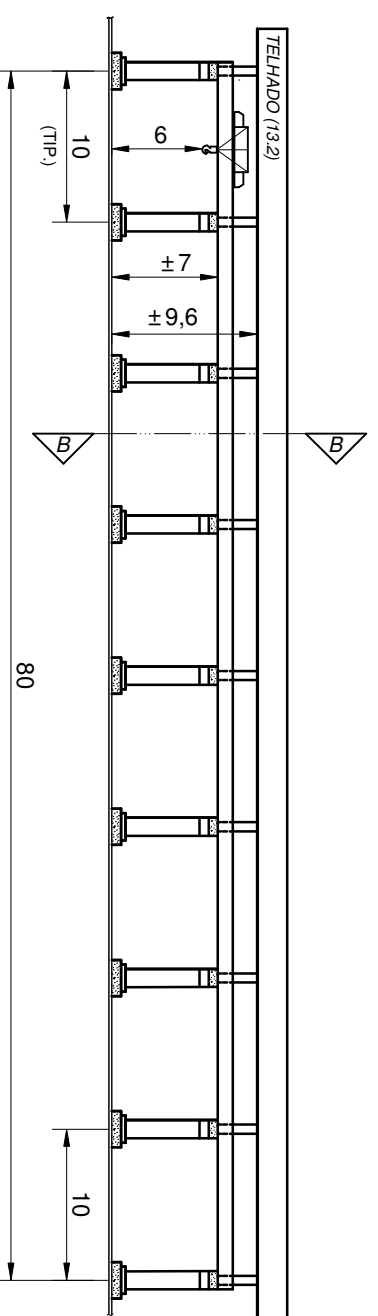


ALMOXARIFADO (REF. LAYOUT - 13.2)

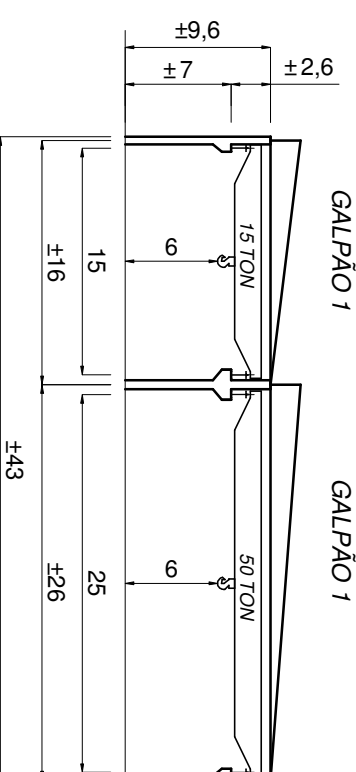
VISTA SUPERIOR - (ALMOXARIFADO)



CORTE AA (ESQUEMÁTICO): CORTE LONGITUDINAL
ESC: 1/750

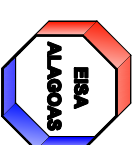


CORTE BB (ESQUEMÁTICO): CORTE TRANSVERSAL
ESC: 1/750



TÍTULO:

ARRANJO DOS GALPÕES DO ALMOXARIFADO



ESCALA:
1/750

VERIF:
MARCIO VIANNA

DES. POR:
GERSON LUIZ

FL.:
1/1

REV.:
04

REV.04 DATA: 25/09/12