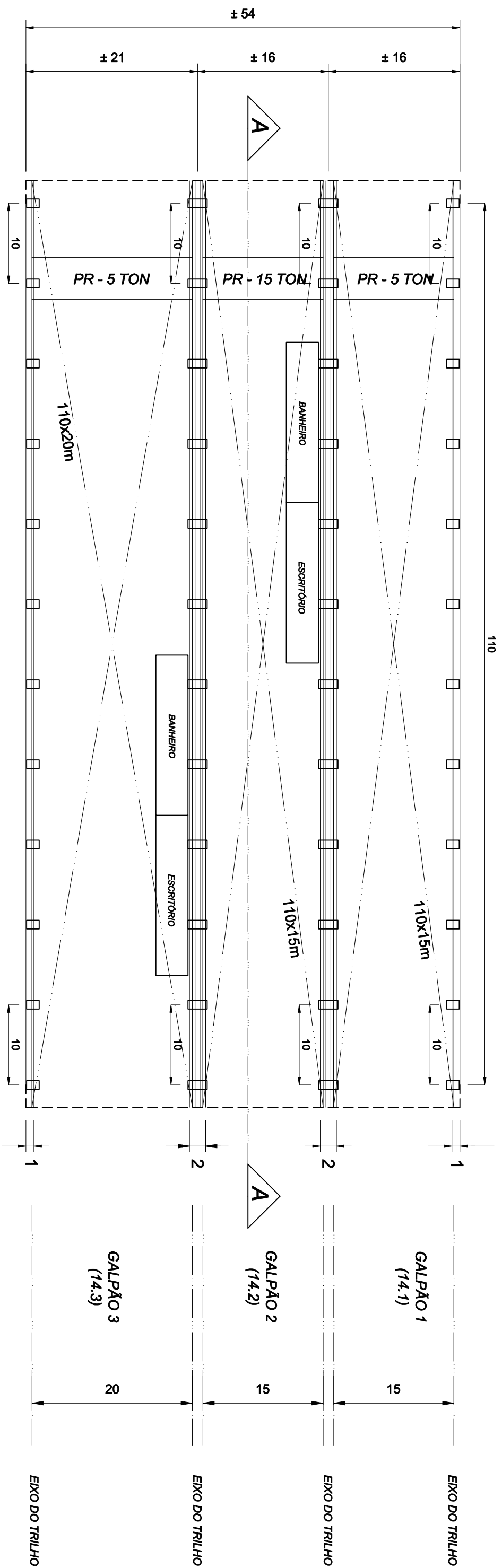
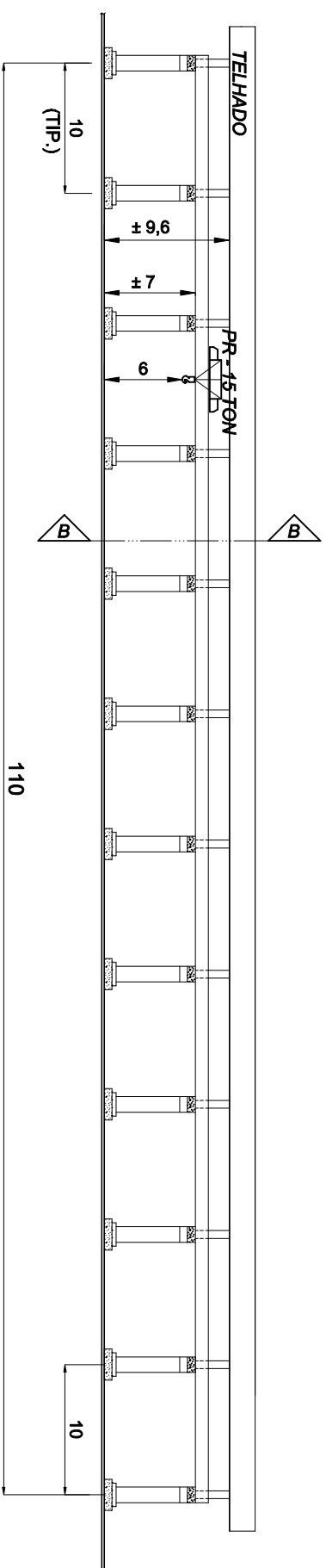


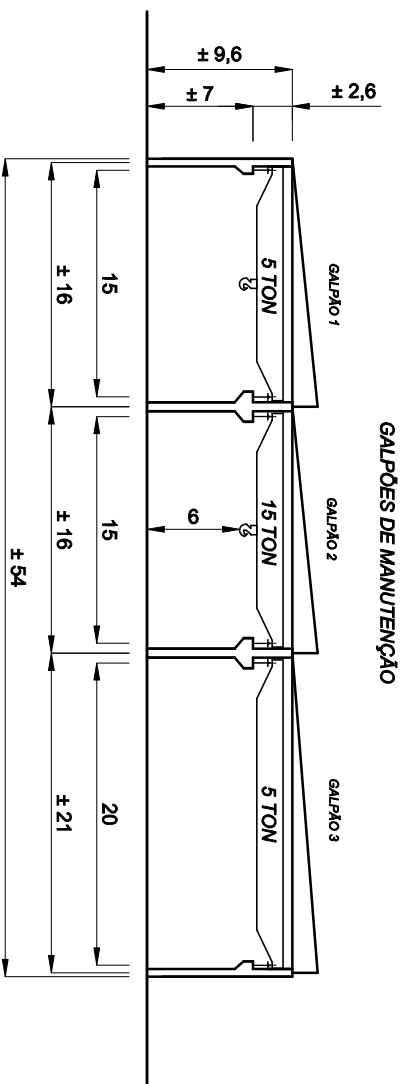
GALPÃO DE MANUTENÇÃO (REF. LAYOUT - 14)
VISTA SUPERIOR



CORTE AA (ESQUEMÁTICO): CORTE LONGITUDINAL



CORTE BB (ESQUEMÁTICO): TRANSVERSAL



TÍTULO: ARRANJO DOS GALPÕES DE MANUTENÇÃO

ESCALA: 1/500
VERIF: MARCIO VIANNA
DES. POR: GERSON LUIZ
FL.: 1/1
REV.: 01

