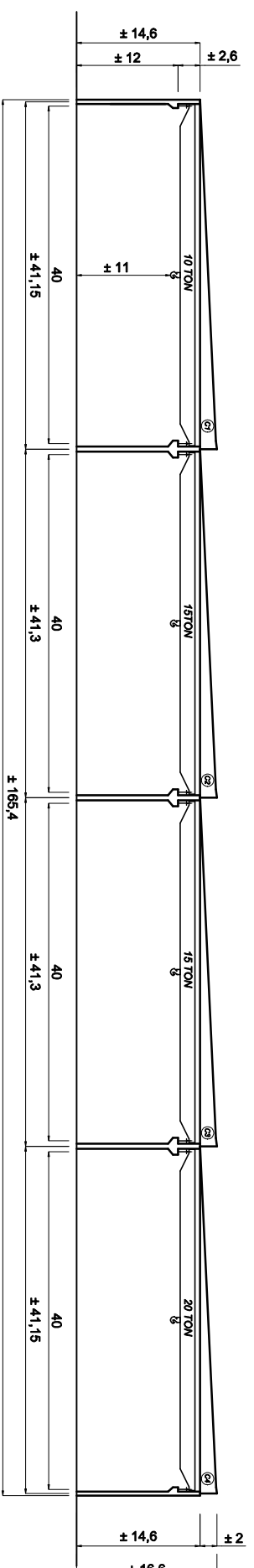
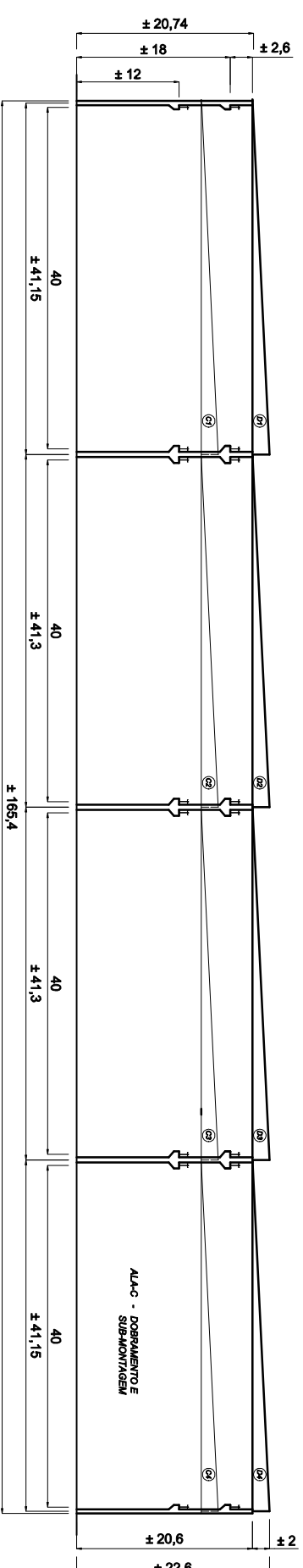


GALPÕES DE ESTRUTURA - CORTES (REF. LAYOUT - 17)

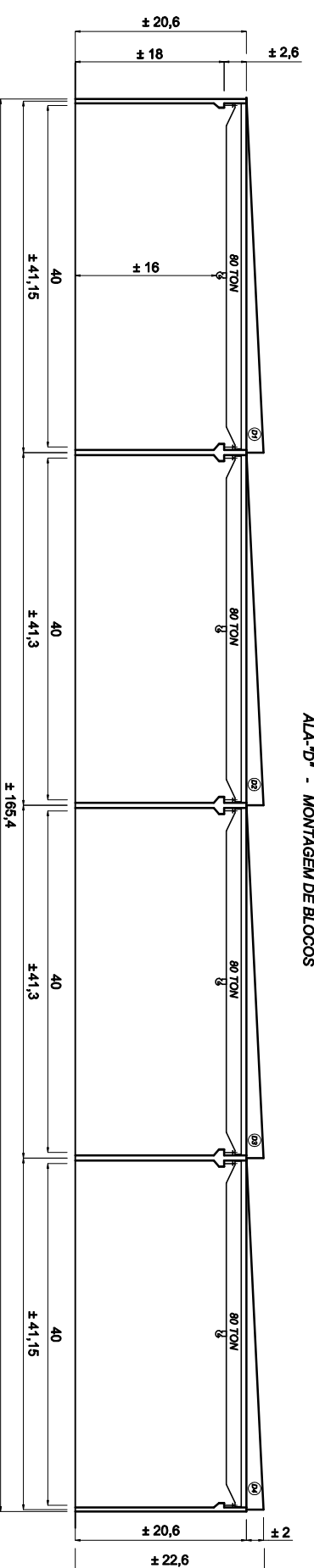
CORTE EE (ESQUEMÁTICO) : ALA - "C"



CORTE FF (ESQUEMÁTICO) : ALA - "D" E ALA - "C"

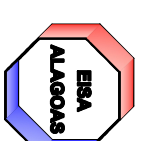


CORTE GG (ESQUEMÁTICO) : ALA - "D"



TÍTULO:

ARRANJO DOS GALPÕES DE ESTRUTURA



ESCALA: 1/1150

VERIF.: MAX WELBER

DES. POR: MARCIO VIANNA

FL.: 3/3

REV.: 01