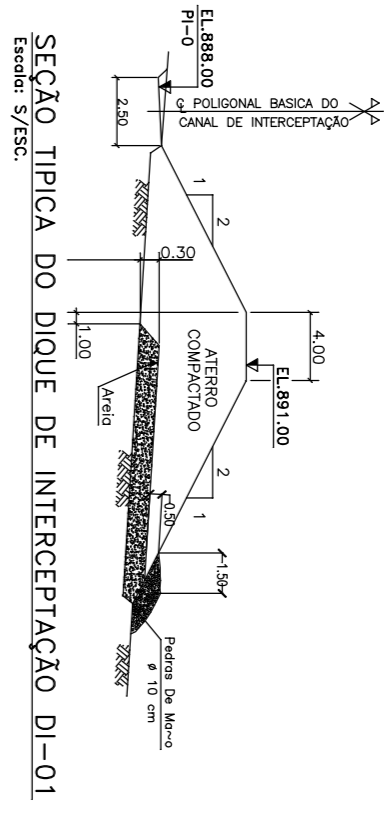


- NOTAS
- 1- COTAS EM METRO, EXCETO ONDE INDICADO.
 - 2- COORDENADAS UTM DATUM SAD 69

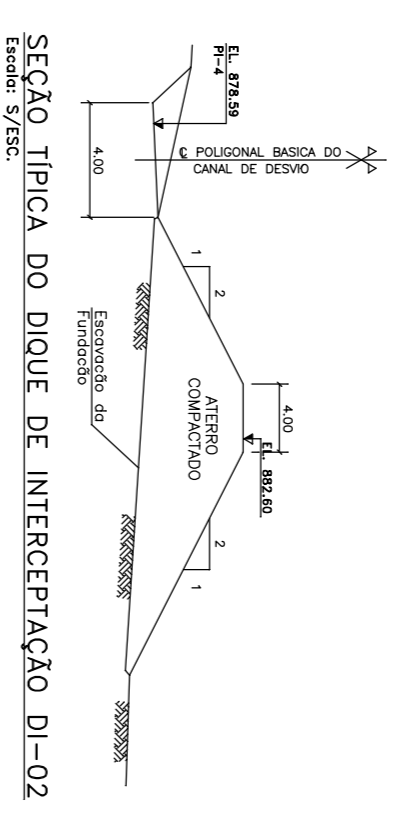
DOCUMENTOS COMPLEMENTARES

1:2.000
seção gráfica
0,1cm = 1m
60m

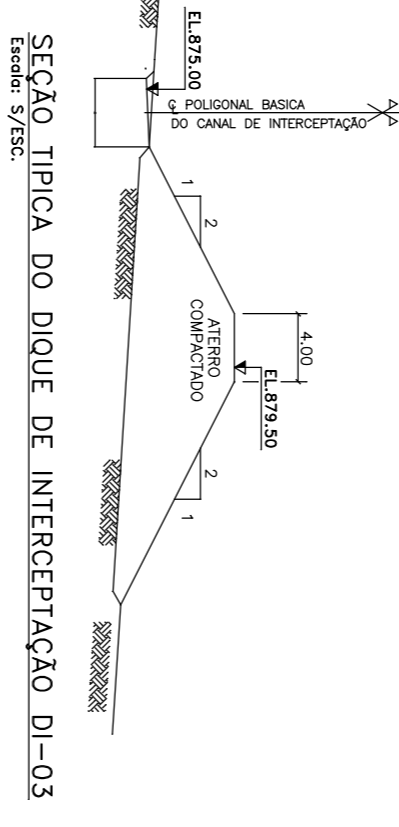
DETAHES:



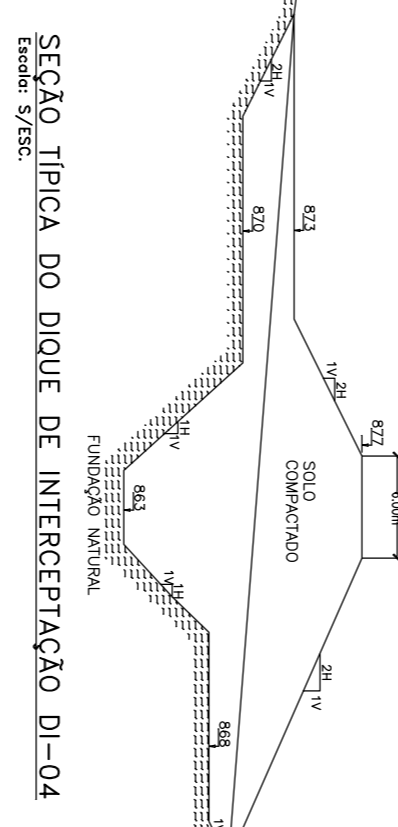
SEÇÃO TÍPICA DO DIQUE DE INTERCEPTAÇÃO DI-01
Escala: 1/250



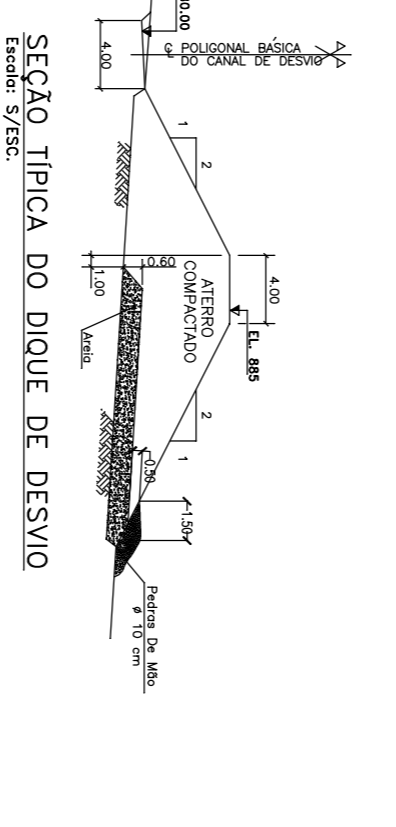
SEÇÃO TÍPICA DO DIQUE DE INTERCEPTAÇÃO DI-02
Escala: 1/250



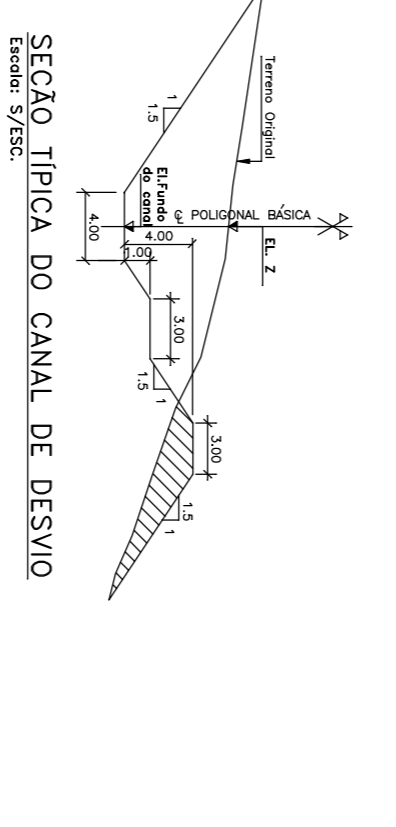
SEÇÃO TÍPICA DO DIQUE DE INTERCEPTAÇÃO DI-03
Escala: 1/250



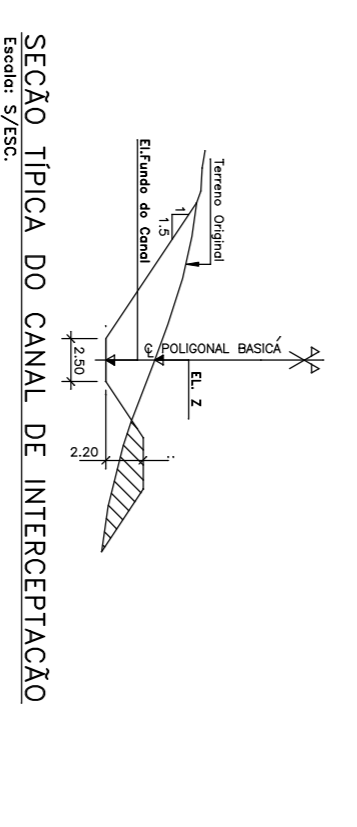
SEÇÃO TÍPICA DO DIQUE DE INTERCEPTAÇÃO DI-04
Escala: 1/250



SEÇÃO TÍPICA DO DIQUE DE DESVIO
Escala: 1/250



SEÇÃO TÍPICA DO CANAL DE DESVIO
Escala: 1/250



SEÇÃO TÍPICA DO CANAL DE INTERCEPTAÇÃO
Escala: 1/250

REVISÃO	DATA	DESCRIÇÃO	ELABORADO	REVISADO	APROVADO
01	10/10/71	EMISSÃO ORIGINAL			

PROJETADE	COORDENADOR	REVISOR	APROVADO
JOSE DINAMO	JOSE DINAMO	GERENTE	GERENTE

PROJETADE	COORDENADOR	REVISOR	APROVADO
JOSE DINAMO	JOSE DINAMO	GERENTE	GERENTE

PROJETADE	COORDENADOR	REVISOR	APROVADO
JOSE DINAMO	JOSE DINAMO	GERENTE	GERENTE

PROJETADE	COORDENADOR	REVISOR	APROVADO
JOSE DINAMO	JOSE DINAMO	GERENTE	GERENTE

PROJETADE	COORDENADOR	REVISOR	APROVADO
JOSE DINAMO	JOSE DINAMO	GERENTE	GERENTE

PROJETADE	COORDENADOR	REVISOR	APROVADO
JOSE DINAMO	JOSE DINAMO	GERENTE	GERENTE