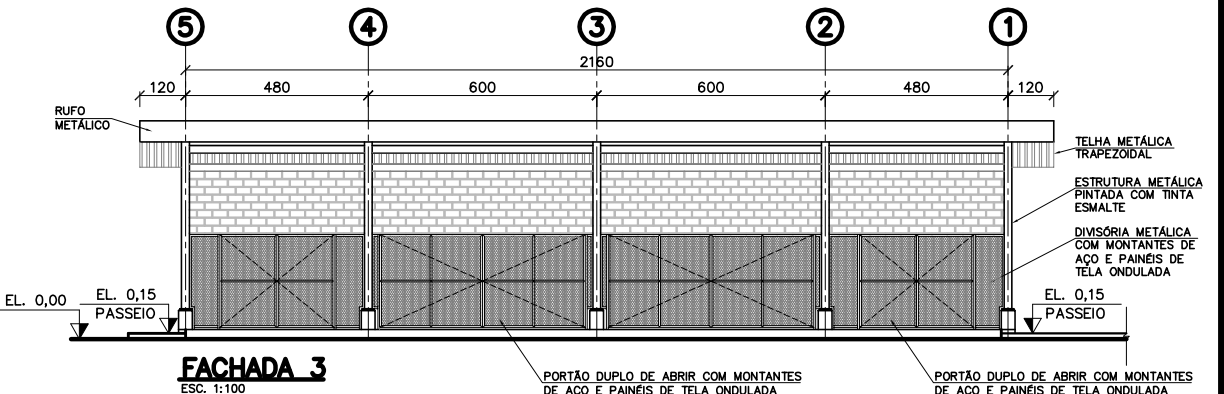
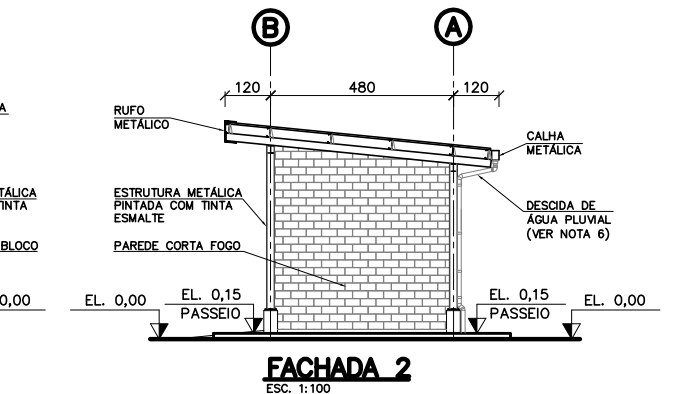
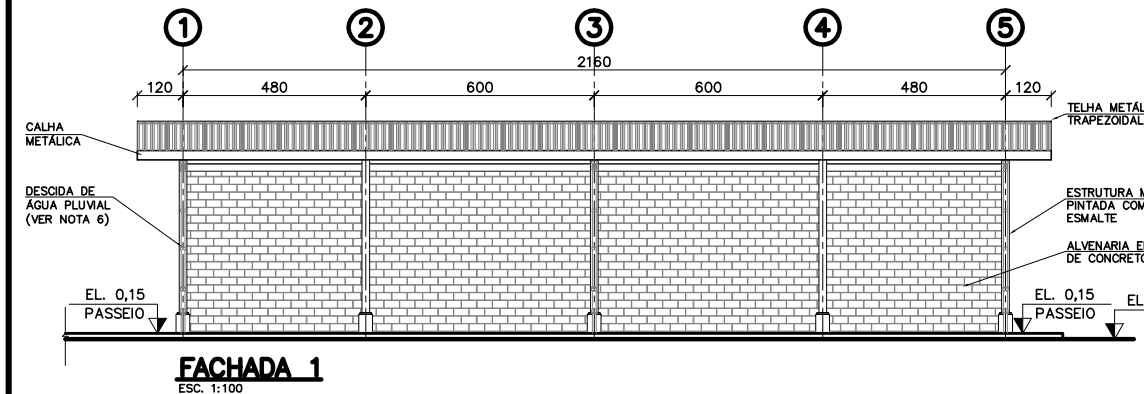
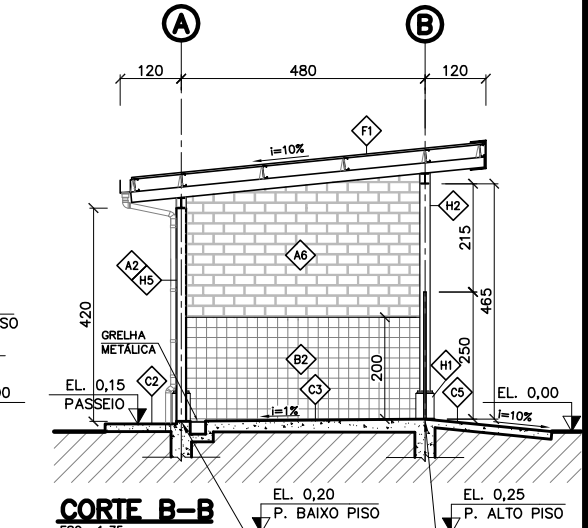
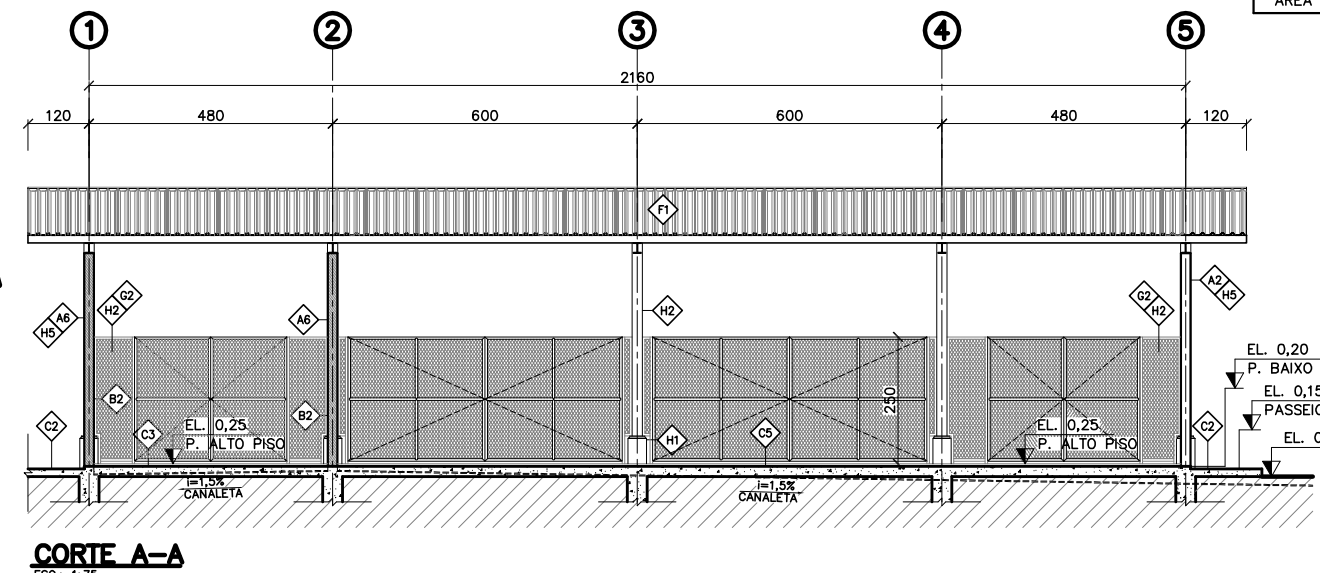
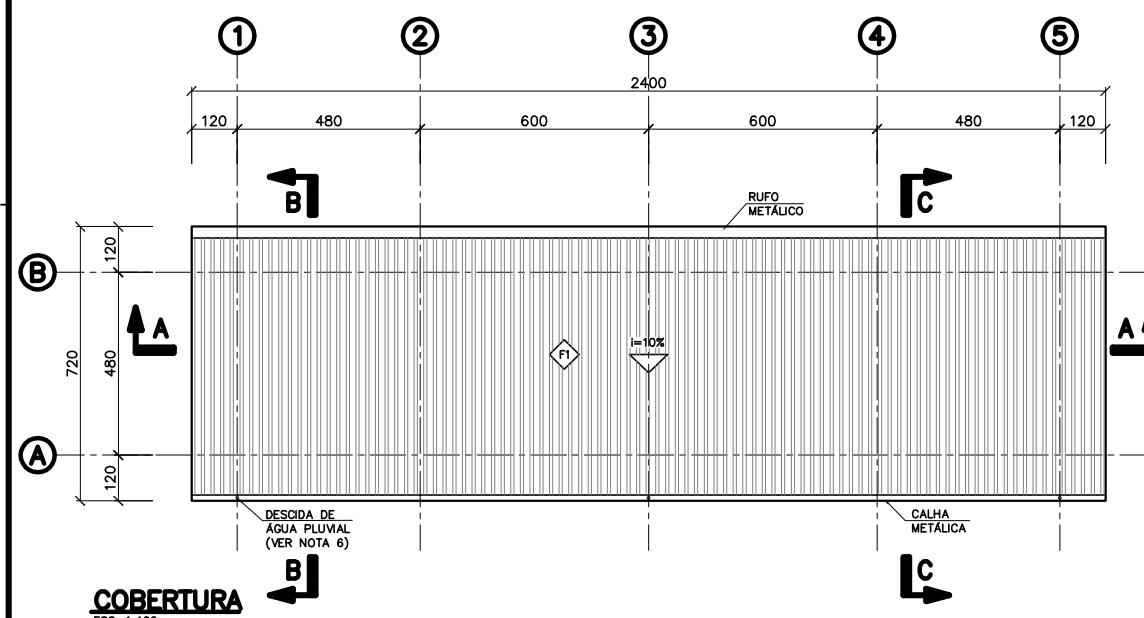


QUADRO DE ESPECIFICAÇÕES		
ITEM	CÓDIGO	DESCRIÇÃO
VEDAÇÃO	A2	BLOCO DE CONCRETO NAS DIMENSÕES 19x19x39cm
	A6	PAREDE CORTA-FOGO - ALVENARIA DE BLOCO DE CONCRETO ESTRUTURAL 19x19x39cm PREENCHIDOS COM ARGAMASSA DE CIMENTO E AREIA.
REVESTIMENTO	B2	CERÂMICA 20x20cm.
	C2	CONCRETO DESEMPENADO, COM JUNTA SECA A CADA 120cm, ESP. 10cm.
	C3	CERÂMICA ANTIACÍDO PEI-5, 30X30cm COM JUNTA A PRUMO.
	C5	CONCRETO ARMADO DE ALTA RESISTÊNCIA E ACABAMENTO DESEMPENADO.
COBERTURA	F1	TELHA SEÇÃO TRAPEZOIDAL PRE-PINTADA EM CHAPA DE AÇO GALVANIZADO, ESP. 0,85mm.
DIVISÓRIA	G2	DIVISÓRIA METÁLICA COM MONTANTES DE AÇO CARBONO COM PROTEÇÃO ANTI-FERRUGEM E PAINÉIS DE TELA ONDULADA EM ARAME GALVANIZADO, FIO 12 (2,7mm) E MALHA QUADRANGULAR DE 50 mm.
PINTURA	H1	PINTURA HIDROFUGANTE SOBRE VERNIZ EPOXI EM SUPERFÍCIE DE CONCRETO.
	H2	PINTURA EM SUPERFÍCIE METÁLICA COM TINTA ESMALTE.
	H5	PINTURA EXTERNA COM TINTA ACRÍLICA EM SUPERFÍCIE SEM EMASSAMENTO.

QUADRO DE ESQUADRIAS			
CÓDIGO	DIMENSÕES	QUANT.	DESCRIÇÃO
PORTAS/ PORTÕES			
PT1	540X250	2	PORTÃO DUPLO DE ABRIR EM PERFIS DE AÇO CARBONO COM TELA DE ARAME GALVANIZADO, PINTADO COM TINTA ESMALTE SINTÉTICO.
PT2	300X250	2	PORTÃO DUPLO DE ABRIR EM PERFIS DE AÇO CARBONO COM TELA DE ARAME GALVANIZADO, PINTADO COM TINTA ESMALTE SINTÉTICO.
QUADRO DE ÁREA			
ÁREA DA EDIFICAÇÃO	103,68m <sup>2</sup>		



- NOTAS**
- 1 - DIMENSÕES EM CENTÍMETRO, COORDENADAS E ELEVAÇÕES EM METRO.
  - 2 - A ELEVAÇÃO 0,00 EQUIVALE À ELEVAÇÃO 256,00.
  - 3 - AS ELEVAÇÕES DO PRÉDIO CORRESPONDEM AO PISO ACABADO.
  - 4 - PREVER ABERTURA NA TAMPA DA CAIXA PARA RETIRADA DE RESÍDUOS.
  - 5 - PARA ACONDICIONAMENTO DOS RESÍDUOS ORGÂNICOS E INERTES DEVERÃO SER USADAS CAÇAMBA FECHADAS.
  - 6 - PARA DIMENSIONAMENTO E DETALHAMENTO DAS TUBULAÇÕES DE ÁGUA PLUVIAL, VER PROJETO HIDROSSANITÁRIO.

- DOCUMENTOS DE REFERÊNCIA**
- 1 - PROJETO DETALHADO - INSTALAÇÕES DE SUPORTE A OPERAÇÃO - GERAL - NÚCLEO ADMINISTRATIVO - IMPLANTAÇÃO - DES. 8000KS-A-81300.

REV.	T.E.	DESCRIÇÃO	PROJ.	DES.	VER.	APR.	SE.	DATA
1	B	REVISADO ONDE INDICADO	MOV	ICI	AAB	RCI		27/01/12
0	E	APROVADO	MOV	MOV	AAB	RCI		05/12/11
A	B	EMISSÃO INICIAL	MOV	MOV	FSV	RCI		11/11/11

**PROJETO FERRO CARAJÁS S11D**

**PROJETO DETALHADO**

**INSTALAÇÕES DE SUPORTE A OPERAÇÃO - GERAL**

**DIR - DEPÓSITO INTERMEDIÁRIO DE RESÍDUOS - ED-8000KS-01**

**PLANTAS, CORTES E FACHADAS**

Site/Projeto: N1030-01

Nº do Projeto: N1030-01

Nº da SE: -

ESCALA: IND.

Nº CONTRATADA: 8000KS-A-81310

REVISÃO: 1