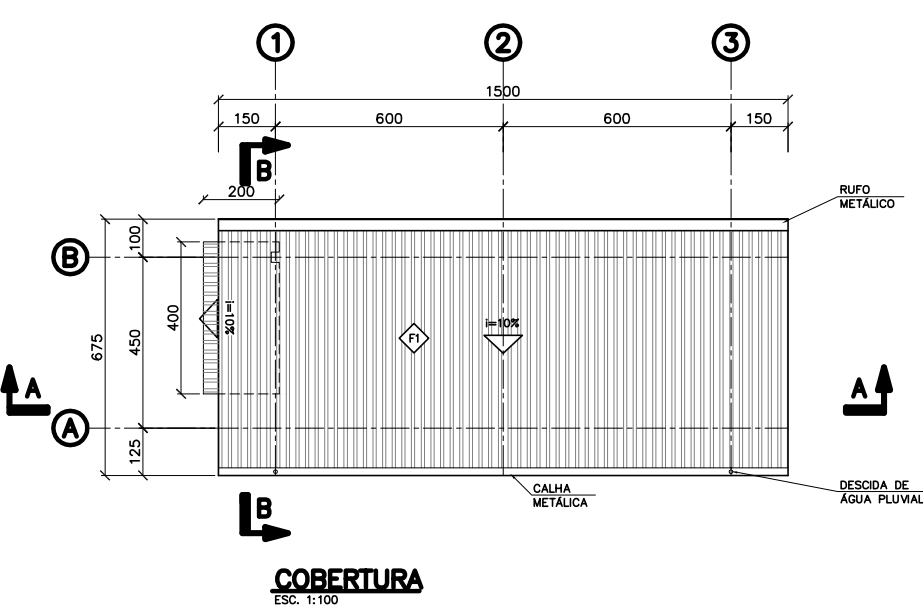
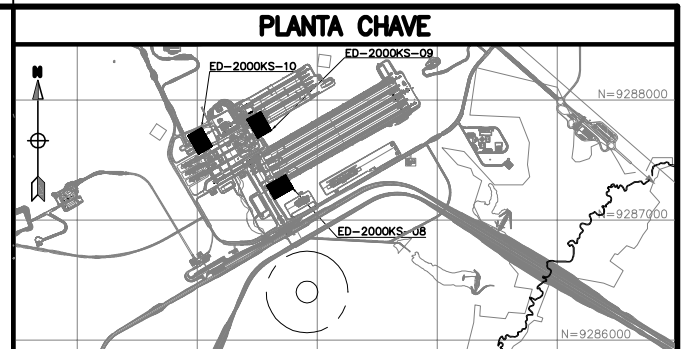


**PLANTA TÍPICA - DIR**  
ESC. 1:75



**COBERTURA**  
ESC. 1:100



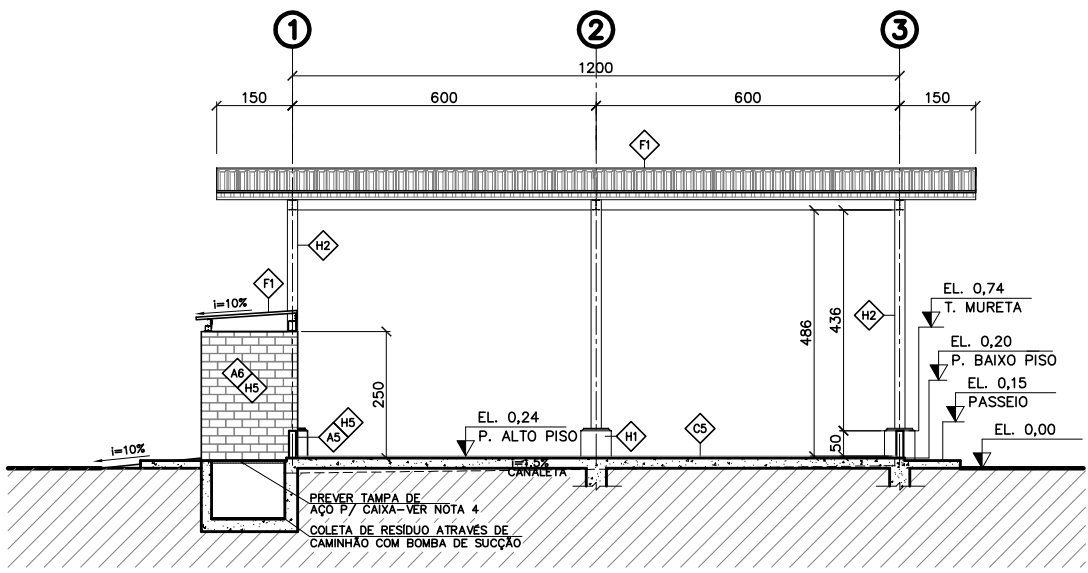
QUADRO DE ESPECIFICAÇÕES		
ITEM	CÓDIGO	DESCRIÇÃO
VEDAÇÃO	A5	BLOCO DE CONCRETO NAS DIMENSÕES 14x19x39cm
	A6	PAREDE CORTA-FOGO - ALVENARIA DE BLOCO DE CONCRETO ESTRUTURAL 19x19x39cm PREENCHIDOS COM ARGAMASSA DE CIMENTO E AREIA.
PISO	C2	CONCRETO DESEMPENADO, COM JUNTA SECA A CADA 120cm, ESP. 10cm.
	C5	CONCRETO ARMADO DE ALTA RESISTÊNCIA E ACABAMENTO DESEMPENADO.
COBERTURA	F1	TELHA SEÇÃO TRAPEZOIDAL PRÉ-PINTADA EM CHAPA DE AÇO GALVANIZADO, ESP. 0,65mm.
	H1	PINTURA HIDROFUGANTE SOBRE VERNIZ EPOXI EM SUPERFÍCIE DE CONCRETO.
PINTURA	H2	PINTURA EM SUPERFÍCIE METÁLICA COM TINTA ESMALTE.
	H5	PINTURA EXTERNA COM TINTA ACRILICA EM SUPERFÍCIE SEM EMASSAMENTO.

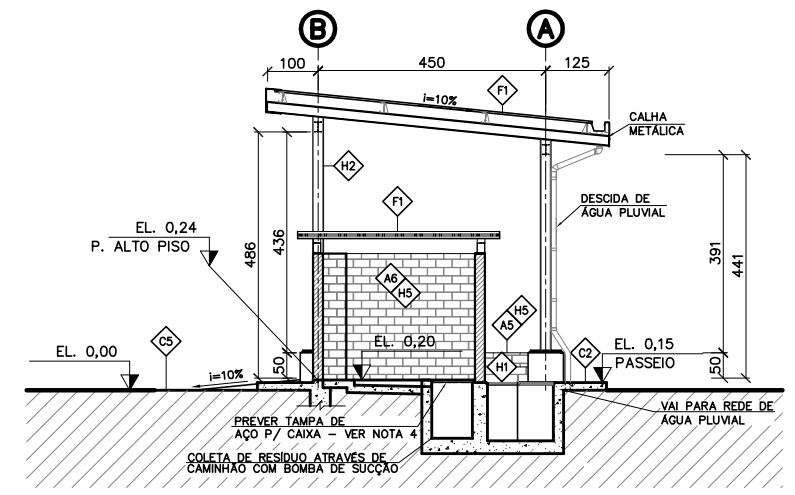
QUADRO DE ESQUADRIAS			
CÓDIGO	DIMENSÕES	QUANT.	DESCRIÇÃO
<b>PORTAS/ PORTÕES</b>			
PT1	290X250	1	PORTÃO EM PERFS DE AÇO CARBONO COM TELA DE ARAME GALVANIZADO, PINTADO COM TINTA ESMALTE SINTÉTICO.

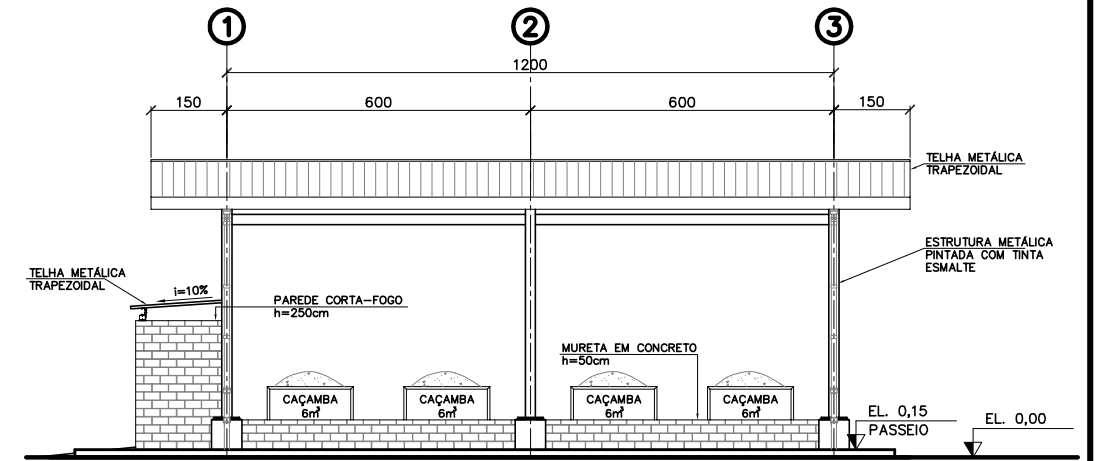
QUADRO DE ÁREA	
ÁREA DA EDIFICAÇÃO	59,00m²



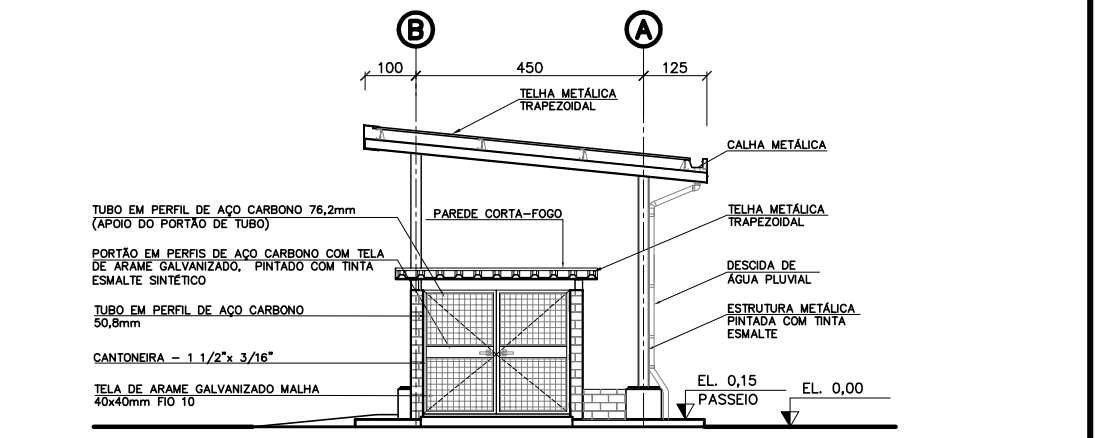
**CORTE A-A**  
ESC. 1:75



**CORTE B-B**  
ESC. 1:75



**FACHADA 1**  
ESC. 1:75



**FACHADA 2**  
ESC. 1:75

**NOTAS**

- 1 - DIMENSÕES EM CENTÍMETRO, COORDENADAS E ELEVAÇÕES EM METRO.
- 2 - A ELEVAÇÃO 0,00 EQUIVALE À ELEVAÇÃO DO PLATO DE TERRAPLANAGEM.
- 3 - AS ELEVAÇÕES DO PRÉDIO CORRESPONDEM AO PISO ACABADO.
- 4 - PREVER ABERTURA NA TAMPA DA CAIXA PARA RETIRADA DE RESÍDUOS.

**DOCUMENTOS DE REFERÊNCIA**

- 1 - PROJETO DETALHADO - USINA DE BENEFICIAMENTO - GERAL - NÚCLEO DE APOIO ADMINISTRATIVO DA USINA - IMPLANTAÇÃO GERAL - DES. 2000KS-A-81300.
- 2 - PROJETO DETALHADO - GERAL - MINA/USINA - ARRANJO MECÂNICO - DEPÓSITO INTERMEDIÁRIO DE RESÍDUOS - D.I.R. - MODELO - DES. 0000KS-L-81304.

REV.	T.E.	DESCRIÇÃO	PROJ.	DES.	VER.	APR.	SE.	DATA
4	E	APROVADO	MOV	YCO	AAB	RCI		27/01/12
3	B	REVISADO ONDE INDICADO	IGO	RMU	AAB	RCI		06/01/12
2	E	APROVADO - ATENDIDOS COMENTÁRIOS	IGO	ICI	FSV	RCI		05/10/11
1	B	REVISÃO COMPATIBILIZAÇÃO NOVO ARRANJO MECÂNICO	IGO	ICI	FSV	RCI		23/08/11
0	E	APROVADO	BAC	RJD	FSV	RCI		23/12/10
A	B	EMISSÃO INICIAL	BAC	RJD	SIL	RCI		23/11/10

**REVISÕES**

T.E.	(A) PRELIMINAR	(C) PARA CONHECIMENTO	(E) PARA CONSTRUÇÃO	(G) CONFORME CONSTRUÍDO
TIPO DE EMISSÃO	(B) PARA APROVAÇÃO	(D) PARA COTAÇÃO	(F) CONFORME COMPRADO	(H) CANCELADO

**VALE** **WorleyParsons** **SNC-LAVALIN**

Site/Projeto: **PROJETO FERRO CARAJÁS S11D**  
**USINA DE BENEFICIAMENTO - GERAL**  
**DIR - DEPÓSITO INTERMEDIÁRIO DE RESÍDUOS - ED-2000KS-08 A 10**  
**PLANTAS, CORTES E FACHADAS**

Nº do Projeto: **N1030-01**  
 Nº da SE: **-**

ESCALA: **IND.**  
 Nº CONTRATADA: **2000KS-A-81340**  
 Nº VALE: **2000KS-A-81340**  
 REVISÃO: **4**