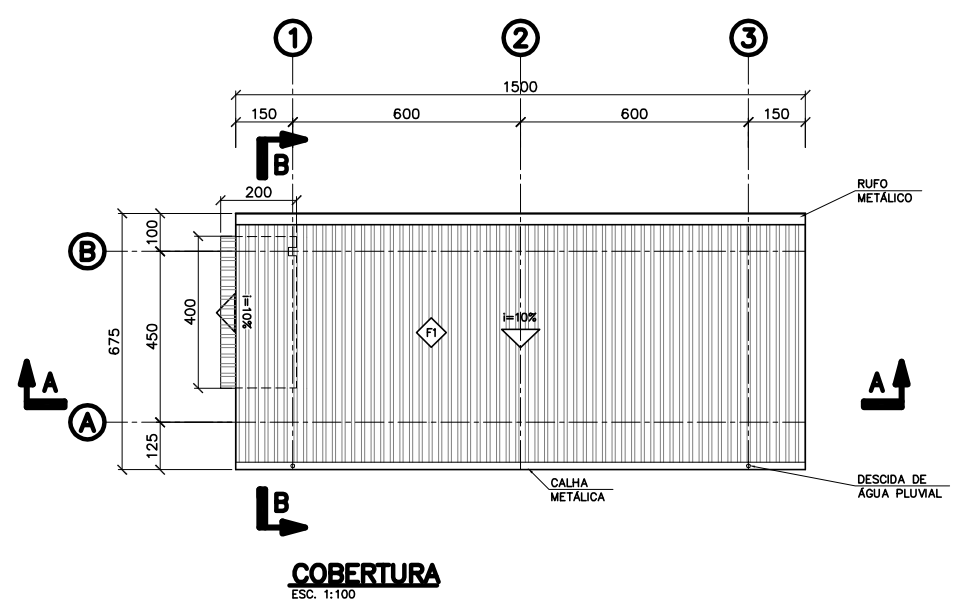
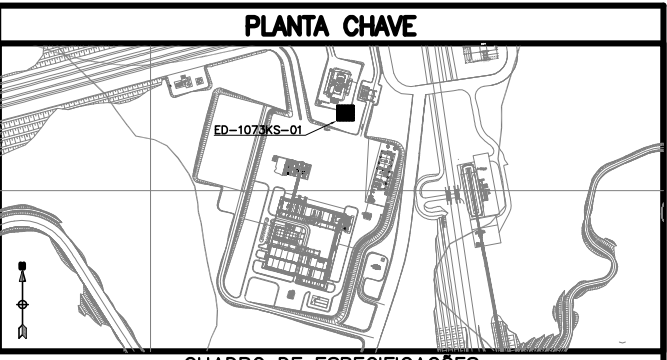


PLANTA
ESC. 1:75



COBERTURA
ESC. 1:100



QUADRO DE ESPECIFICAÇÕES

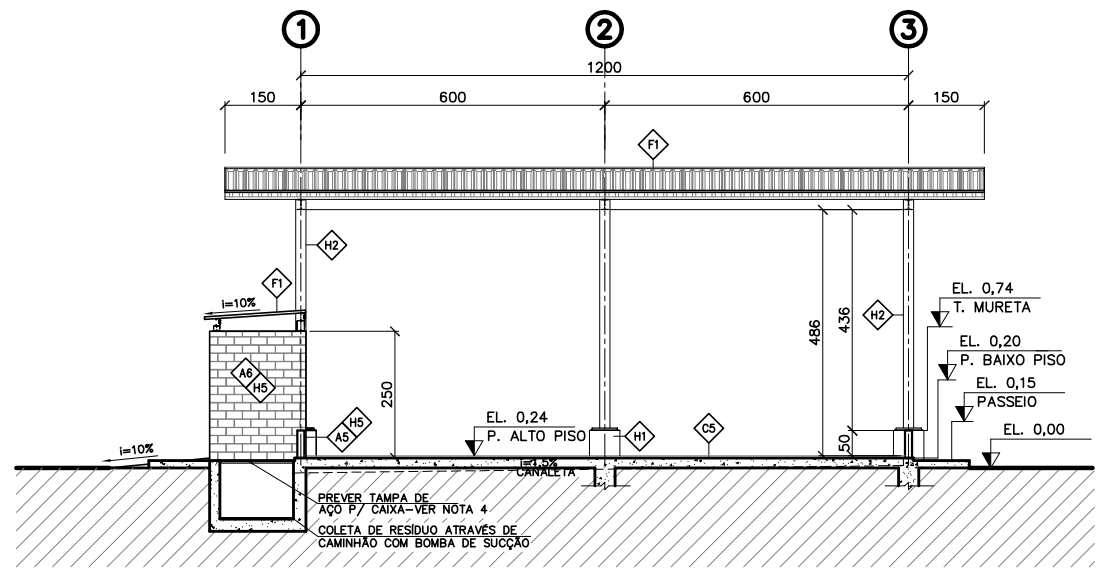
ITEM	CÓDIGO	DESCRIÇÃO
VEDAÇÃO	A5	BLOCO DE CONCRETO NAS DIMENSÕES 14x19x39cm
	A6	PAREDE CORTA-FOGO - ALVENARIA DE BLOCO DE CONCRETO ESTRUTURAL 19x19x39cm PREENCHIDOS COM ARGAMASSA DE CIMENTO E AREIA.
PISO	C2	CONCRETO DESEMPENADO, COM JUNTA SECA A CADA 120cm, ESP. 10cm.
	C5	CONCRETO ARMADO DE ALTA RESISTÊNCIA E ACABAMENTO DESEMPENADO.
COBERTURA	F1	TELHA SEÇÃO TRAPEZOIDAL PRE-PINTADA EM CHAPA DE AÇO GALVANIZADO, ESP. 0,65mm.
	H1	PINTURA HIDROFUGANTE SOBRE VERNIZ EPOXI EM SUPERFÍCIE DE CONCRETO.
	H2	PINTURA EM SUPERFÍCIE METÁLICA COM TINTA ESMALTE.
	H5	PINTURA EXTERNA COM TINTA ACRILICA EM SUPERFÍCIE SEM EMASSAMENTO.

QUADRO DE ESQUADRIAS

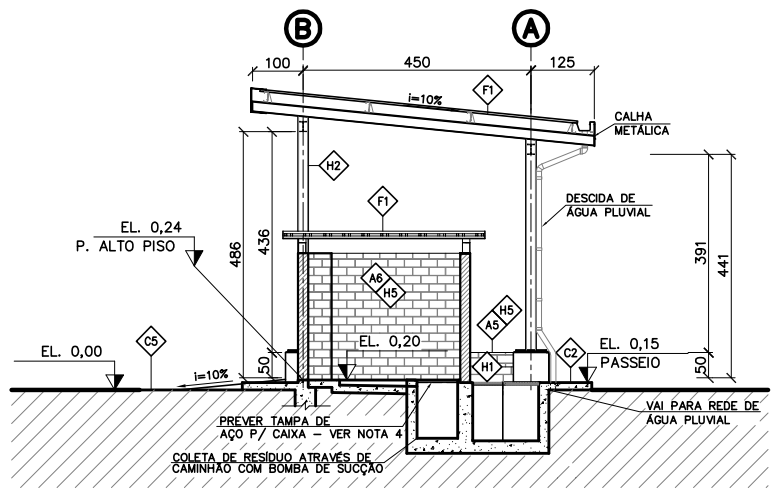
CÓDIGO	DIMENSÕES	QUANT.	DESCRIÇÃO
PT1	290x250	1	PORTÃO EM PERFIS DE AÇO CARBONO COM TELA DE ARAME GALVANIZADO, PINTADO COM TINTA ESMALTE SINTÉTICO

QUADRO DE ÁREA

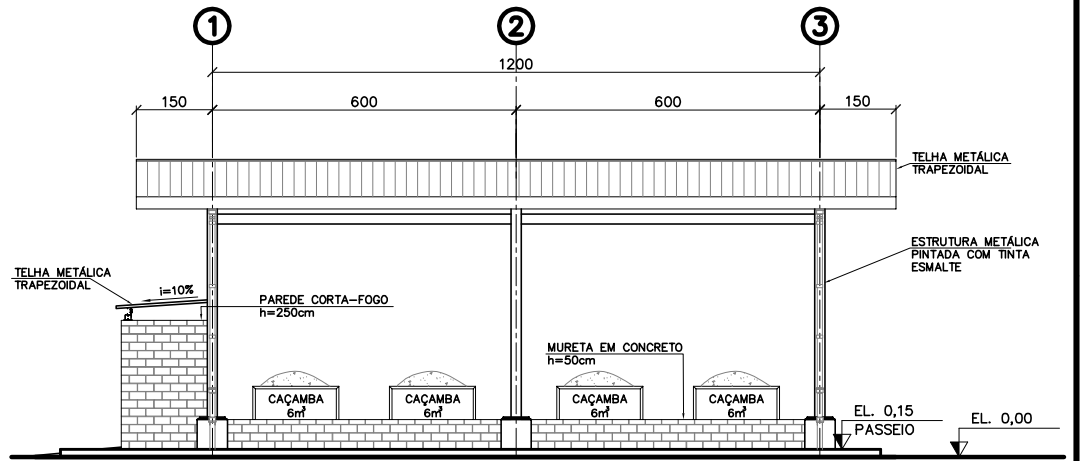
ÁREA DA EDIFICAÇÃO	59,00m²
--------------------	---------



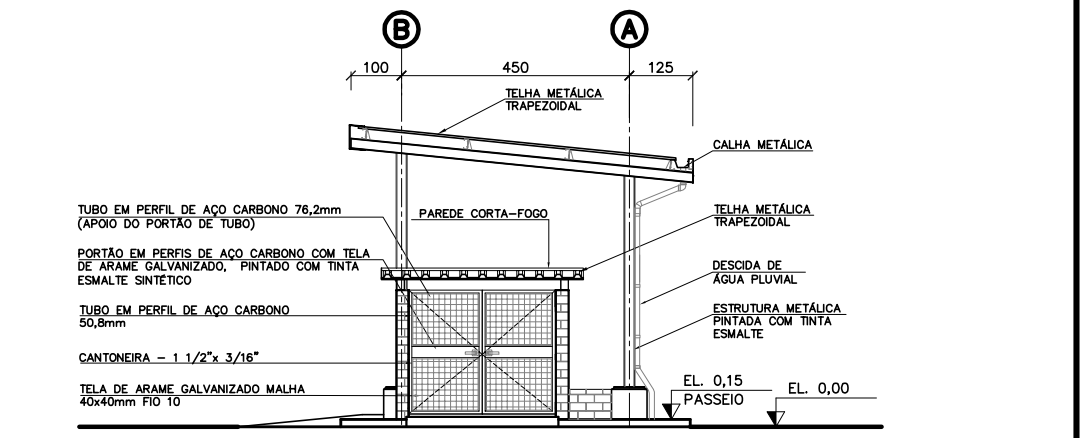
CORTE A-A
ESC. 1:75



CORTE B-B
ESC. 1:75



FACHADA 1
ESC. 1:75



FACHADA 2
ESC. 1:75

NOTAS

- 1 - DIMENSÕES EM CENTÍMETRO, COORDENADAS E ELEVÇÕES EM METRO.
- 2 - A ELEVÇÃO 0,00 EQUIVALE À ELEVÇÃO DO PLATO DE TERRAPLANAGEM.
- 3 - AS ELEVÇÕES DO PRÉDIO CORRESPONDEM AO PISO ACABADO.
- 4 - PREVER ABERTURA NA TAMPA DA CAIXA PARA RETIRADA DE RESÍDUOS.

DOCUMENTOS DE REFERÊNCIA

- 1 - PROJETO DETALHADO - MINA - GERAL - ARRANJO MECÂNICO - OFICINAS E ÁREAS DE APOIO - PLANTA GERAL - DES. 1000KS-L-81300.
- 2 - PROJETO DETALHADO - GERAL - MINA/USINA - ARRANJO MECÂNICO - DEPÓSITO INTERMEDIÁRIO DE RESÍDUOS - D.I.R. - MODELO - DES. 0000KS-L-81304.

REV.	T.E.	DESCRIÇÃO	PROJ.	DES.	VER.	APR.	SE.	DATA
2	E	APROVADO	MOV	YCO	AAB	RCI		27/01/12
1	B	REVISADO ONDE INDICADO	IGO	RMU	AAB	RCI		06/01/12
0	E	APROVADO - ATENDIDOS COMENTÁRIOS	IGO	RHJ	FSV	RCI		05/10/11
A	B	EMISSÃO INICIAL	IGO	ICI	FSV	RCI		23/08/11

REVISÕES

T.E.	TIPO DE EMISSÃO	(A) PRELIMINAR	(B) PARA APROVAÇÃO	(C) PARA CONHECIMENTO	(D) PARA COTAÇÃO	(E) PARA CONSTRUÇÃO	(F) CONFORME COMPRADO	(G) CONFORME CONSTRUÍDO	(H) CANCELADO
IND.									

Site/Projeto: **PROJETO FERRO CARAJÁS S11D**
 N° do Projeto: **11030-01**
PROJETO DETALHADO
MINA - POSTOS DE ABASTECIMENTO
DIR - DEPÓSITO INTERMEDIÁRIO DE RESÍDUOS - ED-1073KS-01
PLANTAS, CORTES E FACHADAS

ESCALA: **IND.** N° CONTRATADA: **1073KS-A-81350** REVISÃO: **2**