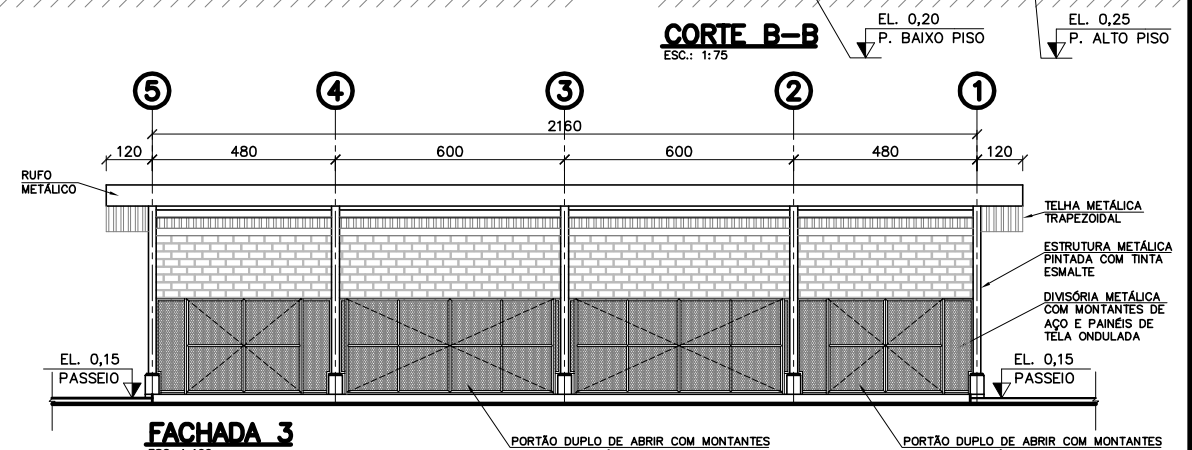
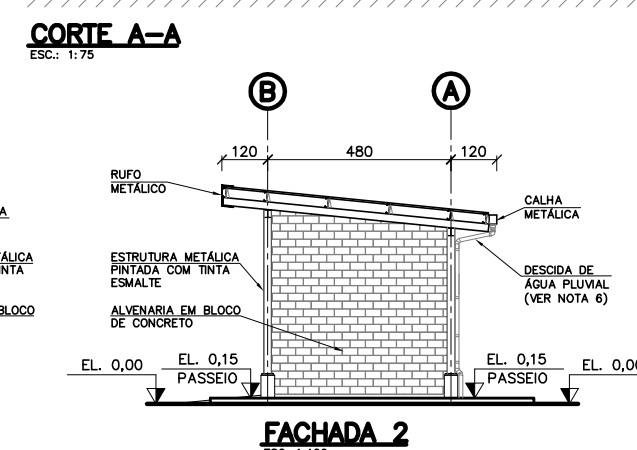
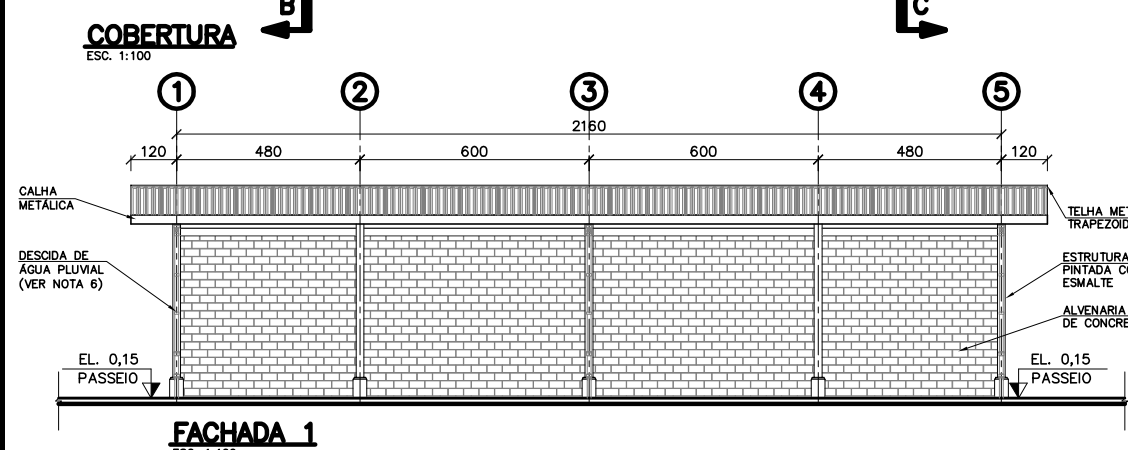
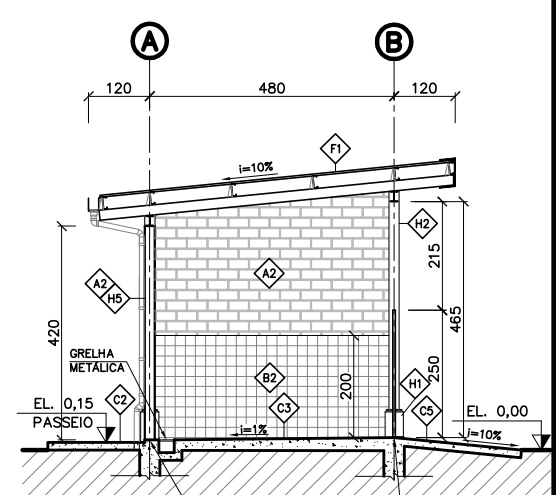
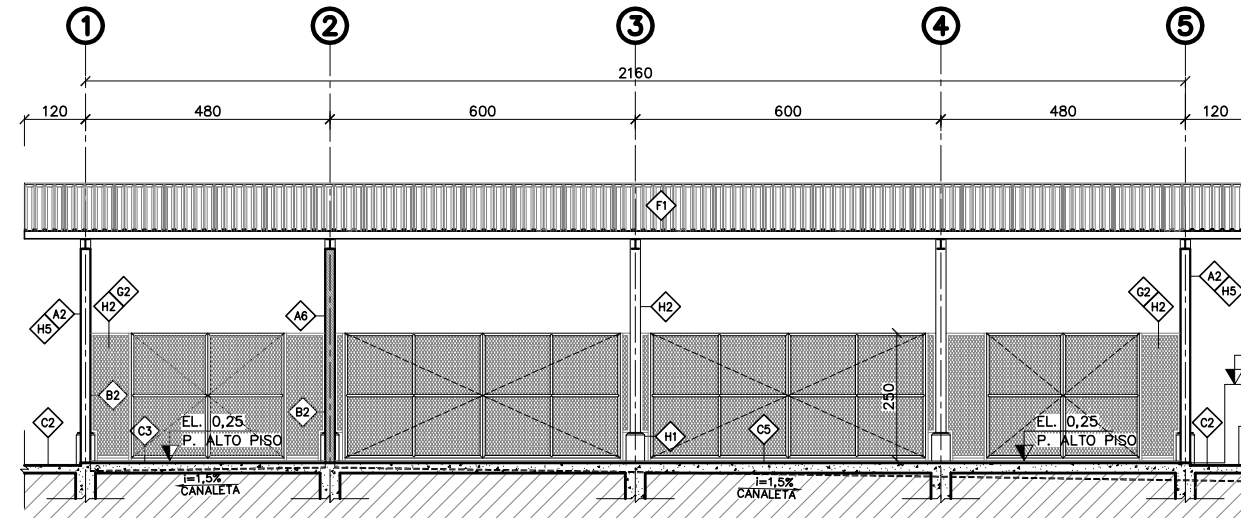
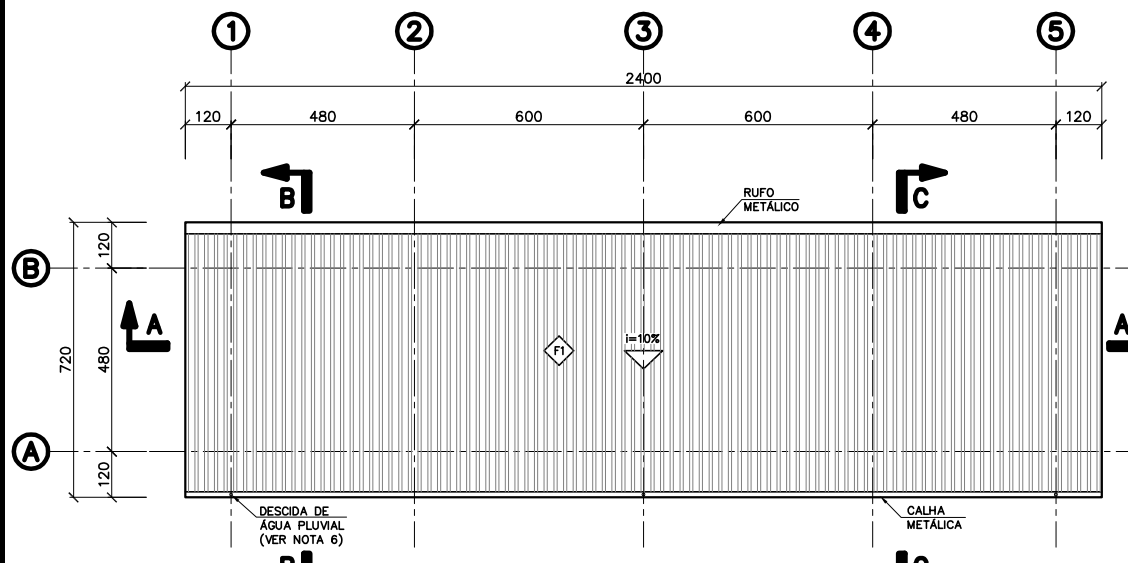


QUADRO DE ESPECIFICAÇÕES		
ITEM	CÓDIGO	DESCRIÇÃO
VEDAÇÃO	A2	BLOCO DE CONCRETO NAS DIMENSÕES 19x19x39cm
	A6	PAREDE CORTA-FOGO - ALVENARIA DE BLOCO DE CONCRETO ESTRUTURAL 19x19x39cm PREENCHIDOS COM ARGAMASSA DE CIMENTO E AREIA.
REVESTIMENTO	B2	CERÂMICA 20x20cm.
	C2	CONCRETO DESEMPENADO, COM JUNTA SECA A CADA 120cm, ESP. 10cm.
PISO	C3	CERÂMICA ANTIACIDO PEI-5, 30X30cm COM JUNTA A PRUMO.
	C5	CONCRETO ARMADO DE ALTA RESISTÊNCIA E ACABAMENTO DESEMPENADO.
COBERTURA	F1	TELHA SEÇÃO TRAPEZOIDAL PRÉ-PINTADA EM CHAPA DE AÇO GALVANIZADO, ESP. 0,65mm.
DIVISÓRIA	G2	DIVISÓRIA METÁLICA COM MONTANTES DE AÇO CARBONO COM PROTEÇÃO ANTI-FERRUGEM E PAINÉIS DE TELA ONDULADA EM ARAME GALVANIZADO, FIO 12 (2,7mm) E MALHA QUADRANGULAR DE 50 mm.
	H1	PINTURA HIDROFUGANTE SOBRE VERNIZ EPOXI EM SUPERFÍCIE DE CONCRETO.
PINTURA	H2	PINTURA EM SUPERFÍCIE METÁLICA COM TINTA ESMALTE.
	H5	PINTURA EXTERNA COM TINTA ACRÍLICA EM SUPERFÍCIE SEM EMASSAMENTO.

QUADRO DE ESQUADRIAS			
CÓDIGO	DIMENSÕES	QUANT.	DESCRIÇÃO
PORTAS/ PORTÕES			
PT1	540X250	2	PORTÃO DUPLO DE ABRIR EM PERFIS DE AÇO CARBONO COM TELA DE ARAME GALVANIZADO, PINTADO COM TINTA ESMALTE SINTÉTICO
PT2	300X250	2	PORTÃO DUPLO DE ABRIR EM PERFIS DE AÇO CARBONO COM TELA DE ARAME GALVANIZADO, PINTADO COM TINTA ESMALTE SINTÉTICO
QUADRO DE ÁREA			
ÁREA DA EDIFICAÇÃO	103,68m²		



NOTAS

- DIMENSÕES EM CENTÍMETRO, COORDENADAS E ELEVÇÕES EM METRO.
- A ELEVÇÃO 0,00 EQUIVALE A ELEVÇÃO 737,171.
- AS ELEVÇÕES DO PREDIO CORRESPONDEM AO PISO ACABADO.
- PREVER ABERTURA NA TAMPA DA CAIXA PARA RETIRADA DE RESÍDUOS.
- PARA ACONDICIONAMENTO DOS RESÍDUOS ORGÂNICOS E INERTES DEVERÃO SER USADAS CAÇAMBAS FECHADAS.
- PARA DIMENSIONAMENTO E DETALHAMENTO DAS TUBULAÇÕES DE ÁGUA PLUVIAL, VER PROJETO HIDROSSANITÁRIO.

DOCUMENTOS DE REFERÊNCIA

- PROJETO DETALHADO - MINA - GERAL - NÚCLEO DO APOIO ADMINISTRATIVO DA MINA - IMPLANTAÇÃO - DESENHO 1000KS-A-81300.

REV.	T.E.	DESCRIÇÃO	PROJ.	DES.	VER.	APR.	SE.	DATA
0	E	APROVADO	MOV	YCO	AAB	RCI		22/12/11
A	B	EMIÇÃO INICIAL	MOV	YCO	AAB	RCI		02/12/11

REVISÕES

T.E.	(A) PRELIMINAR	(C) PARA CONHECIMENTO	(E) PARA CONSTRUÇÃO	(G) CONFORME CONSTRUÍDO
TIPO DE EMISSÃO	(B) PARA APROVAÇÃO	(D) PARA COTAÇÃO	(F) CONFORME COMPRADO	(H) CANCELADO

VALE **WorleyParsons** **SNC-Lavalin Minerconsult**

Site/Projeto: **PROJETO FERRO CARAJÁS S11D**

Nº do Projeto: **N1030-01**

PROJETO DETALHADO

MINA - GERAL

NÚCLEO DE APOIO ADMINISTRATIVO DA MINA

DIR - DEPÓSITO INTERMEDIÁRIO DE RESÍDUOS - ED-1000KS-06

PLANTAS, CORTES E FACHADAS

ESCALA: **IND.**

Nº VALE CONTRATADA: **1000KS-A-81450**

REVISÃO: **0**