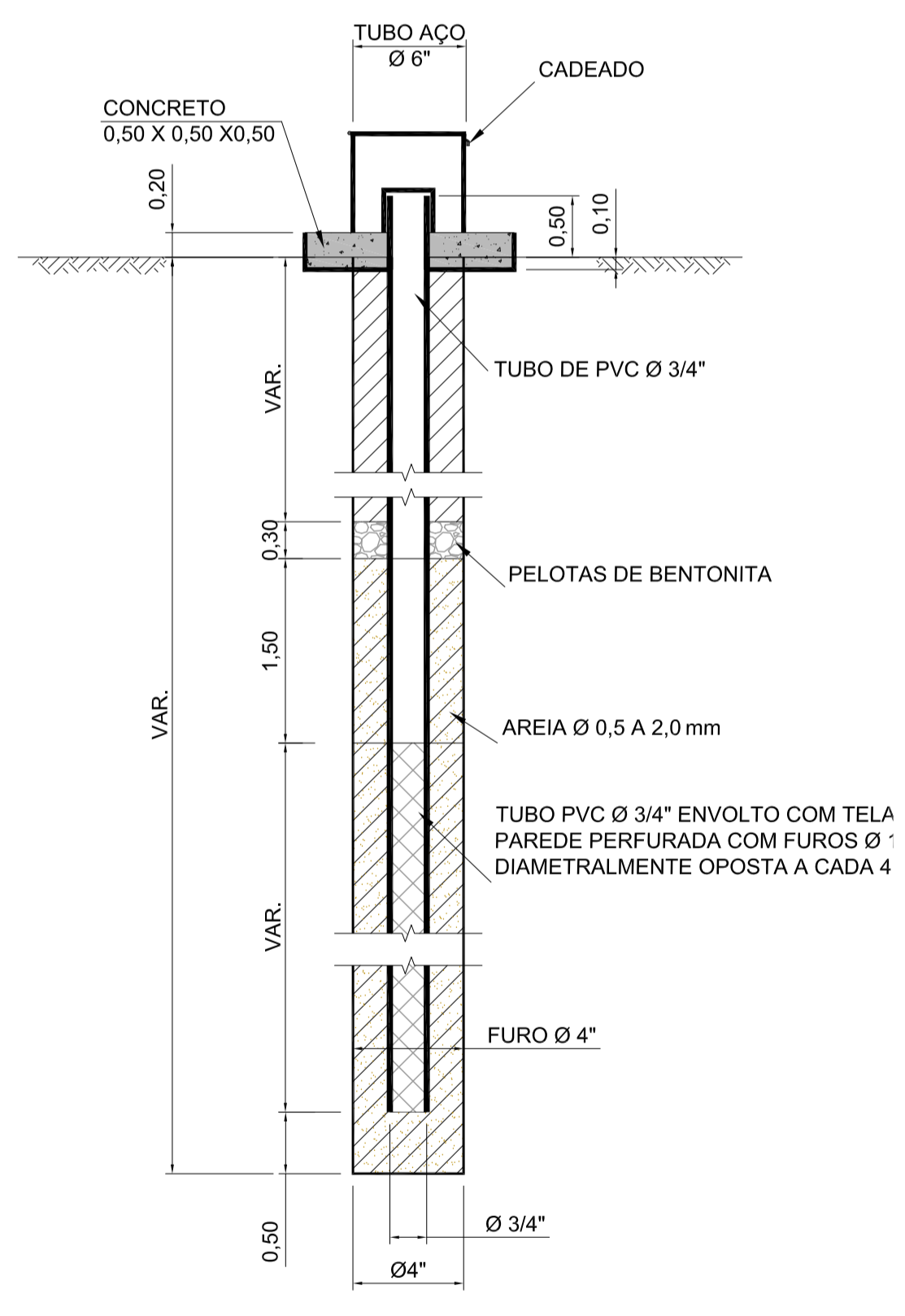
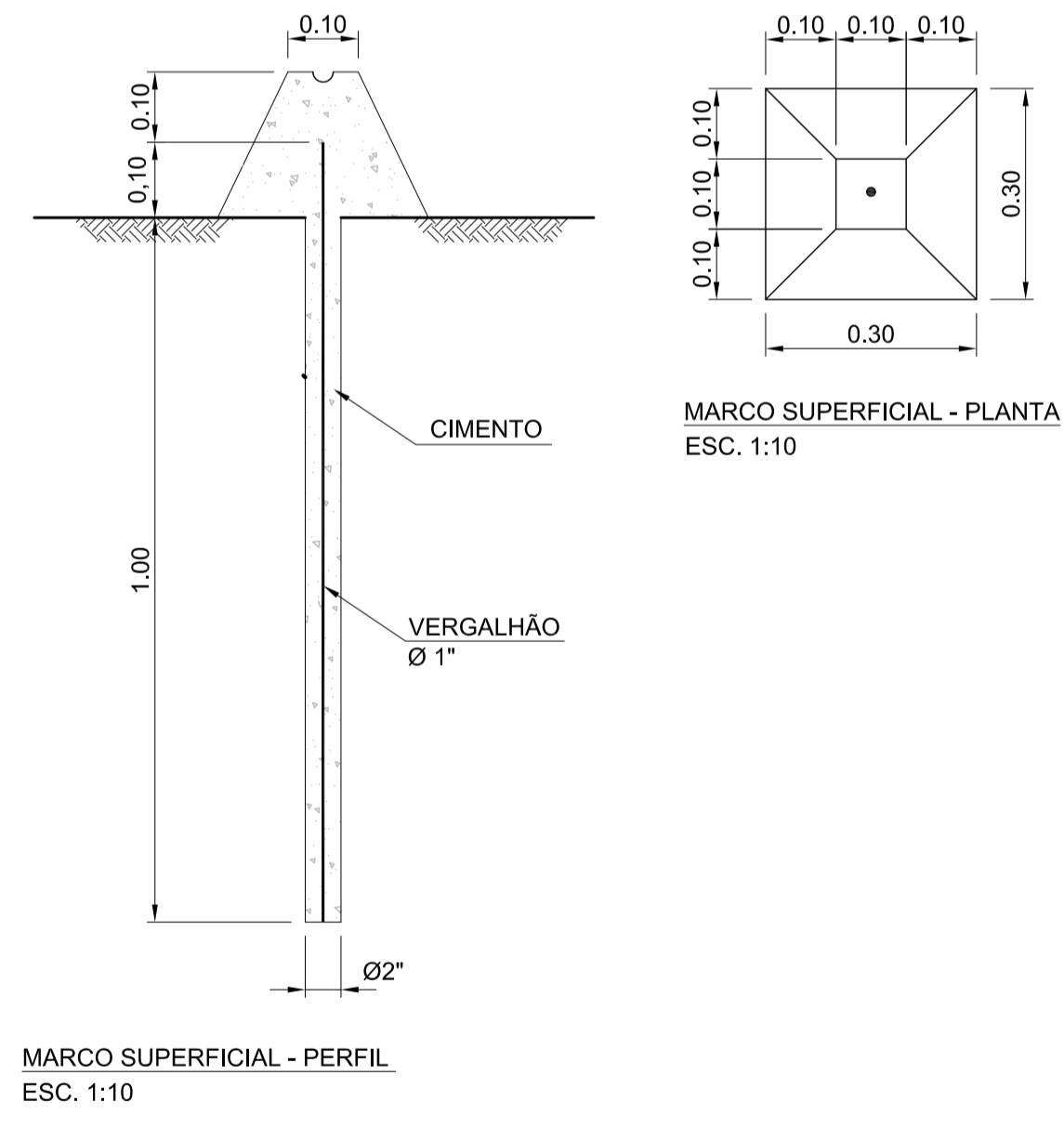


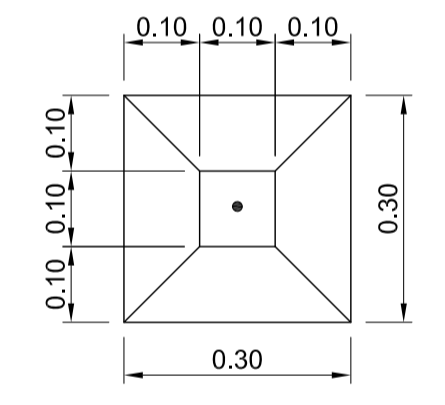
PIEZÔMETRO CASAGRANDE
PERFIL
ESC. 1:50



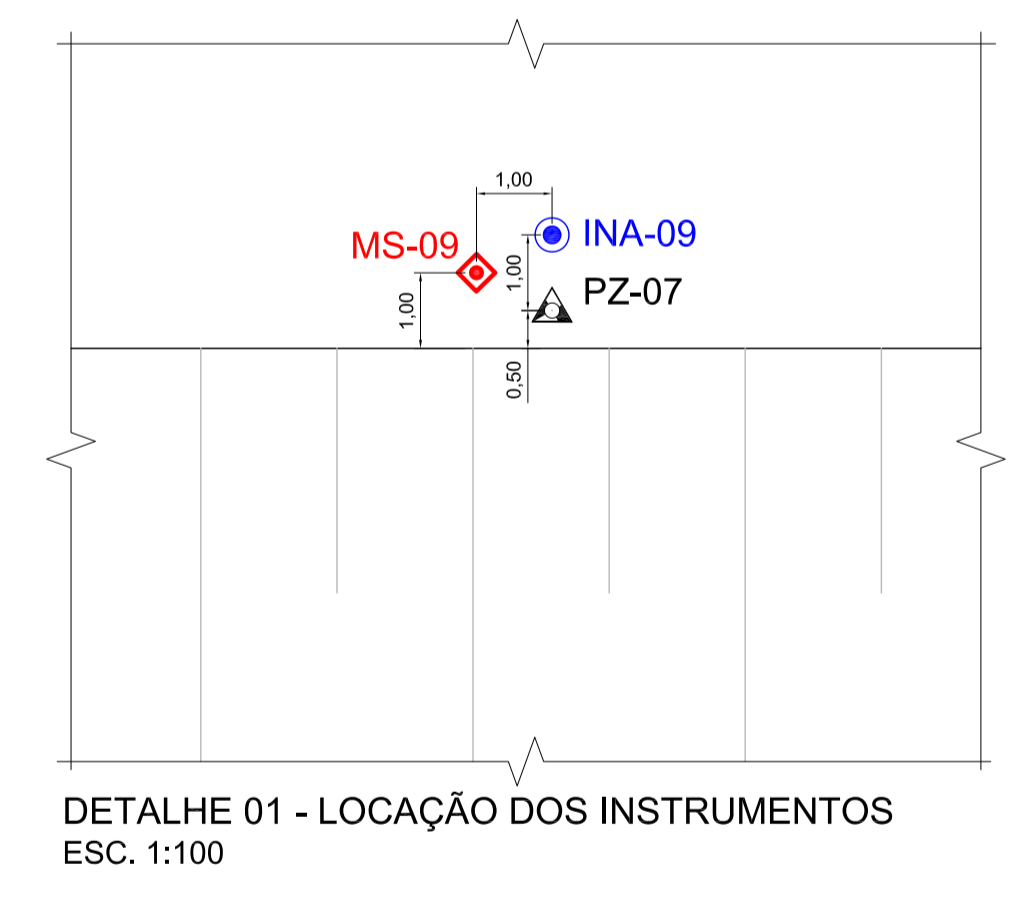
MEDIDOR DE NÍVEL DE ÁGUA
PERFIL
ESC. 1:50



MARCO SUPERFICIAL - PERFIL
ESC. 1:10



MARCO SUPERFICIAL - PLANTA
ESC. 1:10

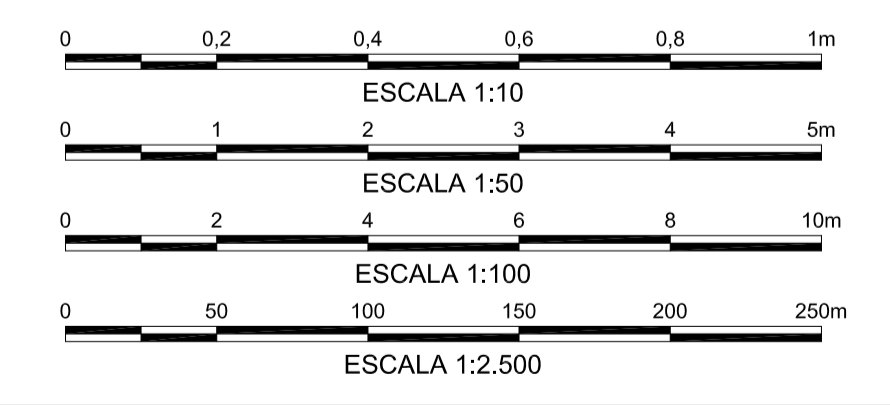


DETALHE 01 - LOCAÇÃO DOS INSTRUMENTOS
ESC. 1:100

INSTRUMENTAÇÃO MARCO SUPERFICIAL		
PONTO	COORDENADAS	
	NORTE	ESTE
MS - 07	575.104,478	9.287.496,771
MS - 08	575.193,915	9.287.541,505
MS - 09	575.283,351	9.287.586,238
MS - 10	575.372,788	9.287.630,972
MS - 11	575.462,225	9.287.675,705

INSTRUMENTAÇÃO INDICADOR NÍVEL D'ÁGUA		
PONTO	COORDENADAS	
	NORTE	ESTE
INA - 07	575.105,148	9.287.497,666
INA - 08	575.194,585	9.287.542,400
INA - 09	575.284,022	9.287.587,134
INA - 10	575.373,458	9.287.631,867
INA - 11	575.462,895	9.287.676,601

INSTRUMENTAÇÃO PIEZOMETRO		
PONTO	COORDENADAS	
	NORTE	ESTE
PZ - 07	575.284,469	9.287.586,239



NOTAS	
1. DIMENSÕES E ELEVAÇÕES EM METRO, EXCETO ONDE INDICADO.	
2. BASE TOPOGRÁFICA FORNECIDA PELA VALE EM 05/10/2011.	
3. PARA DETALHES GEOMÉTRICOS DO DIQUE I, VER DESENHO Nº 0000KS-X-95709.	

LEGENDA:	
	CURVAS DE NÍVEL
	ÁREA PROTEGIDA - FLONA
	NASCENTE E CURSOS D'ÁGUA
	HIDROGRAFIA
	LIMITE DA ÁREA DE DESMATE
	PROJEÇÃO DAS ESTRUTURAS
	PIEZOMETRO DE CASA GRANDE
	MARCO SUPERFICIAL
	MEDIDOR DE NÍVEL DE ÁGUA

DOCUMENTOS DE REFERÊNCIA	
1. DESENHO CEDIDO PELA VALE:	DE - GAGFF - G - 5001 PILHAS DE CANGA E ESTÉRIL PROJETO CONCEITUAL ARRANJO GERAL PLANTA 05/10/2011

REV.	T.E.	DESCRIÇÃO	PROJ.	DES.	VER.	APR.	SE.	DATA
1	C	PARA CONHECIMENTO	PS	PS	RAQ	JMM	-	27/07/12
0	C	PARA CONHECIMENTO	PS	PS	RAQ	JMM	-	13/03/12
A	B	EMISSÃO INICIAL	PS	PS	RAQ	JMM	-	28/02/12

REVISÕES	
T.E.	(A) PRELIMINAR (C) PARA CONHECIMENTO (E) PARA CONSTRUÇÃO (G) CONFORME CONSTRUÍDO
TIPO DE EMISSÃO	(B) PARA APROVAÇÃO (D) PARA COTAÇÃO (F) CONFORME COMPRADO (H) CANCELADO

Site/Projeto	PROJETO FERRO CARAJÁS S11D
Nº do Projeto	-
Nº do SE	-
ESTUDO BÁSICO	MINA S11D
PILHAS ESTÉRIL E BAIXO TEOR	DIQUE I - INSTRUMENTAÇÃO
PLANTA E DETALHES	
ESCALA	Nº CONTRATADA
INDICADA	D1-013_129-515-5002_02-J
Nº VALE	0000KS-X-95715
REVISÃO	1