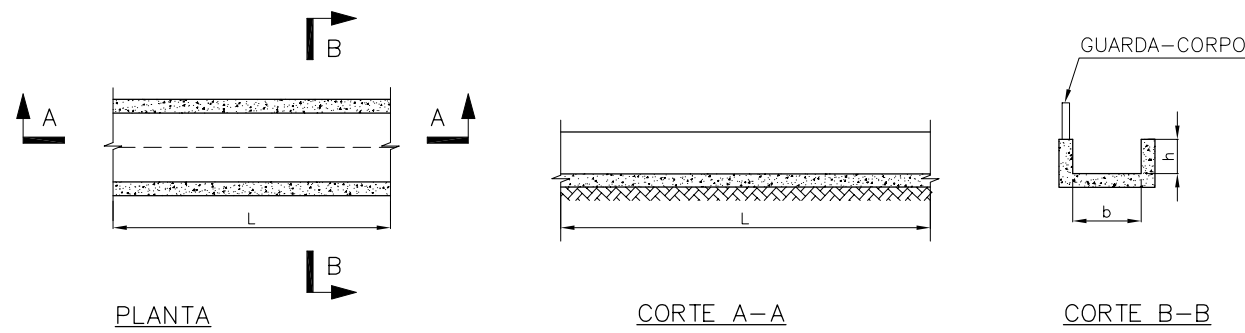


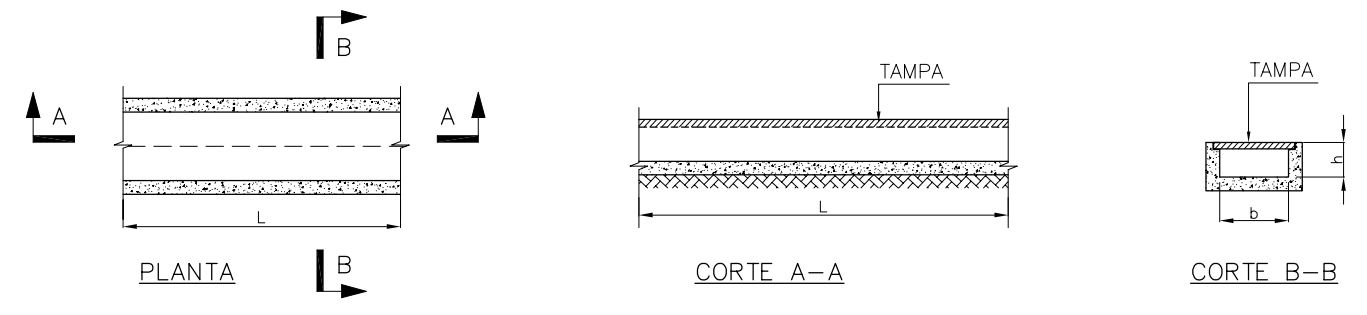
CANALETA RETANGULAR DE CONCRETO – CRC(G)

SEM ESCALA



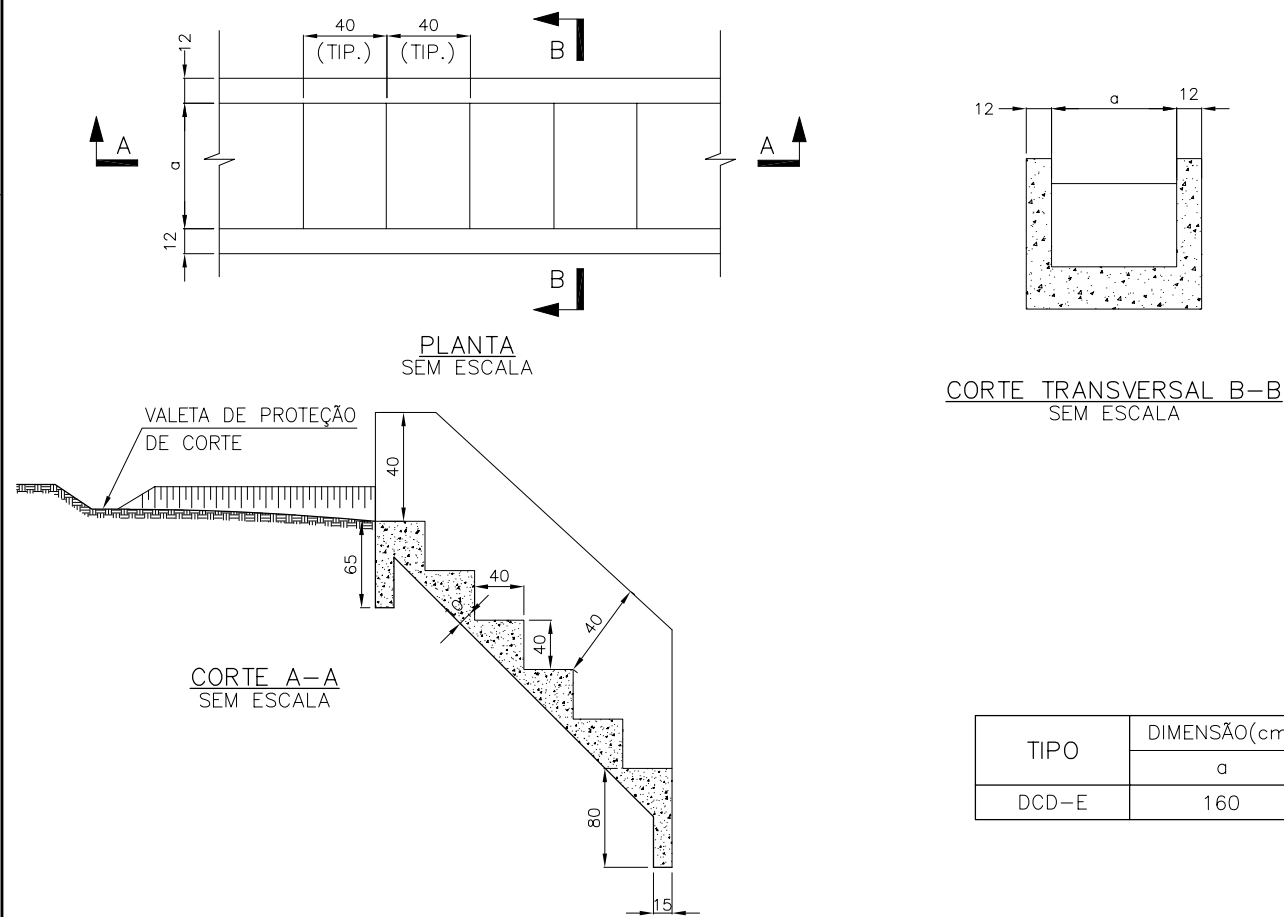
CANALETA RETANGULAR DE CONCRETO COM TAMPA – CRCT(V)

SEM ESCALA



DESCIDAS D'ÁGUA DE CORTE EM DEGRAUS – DCD-E

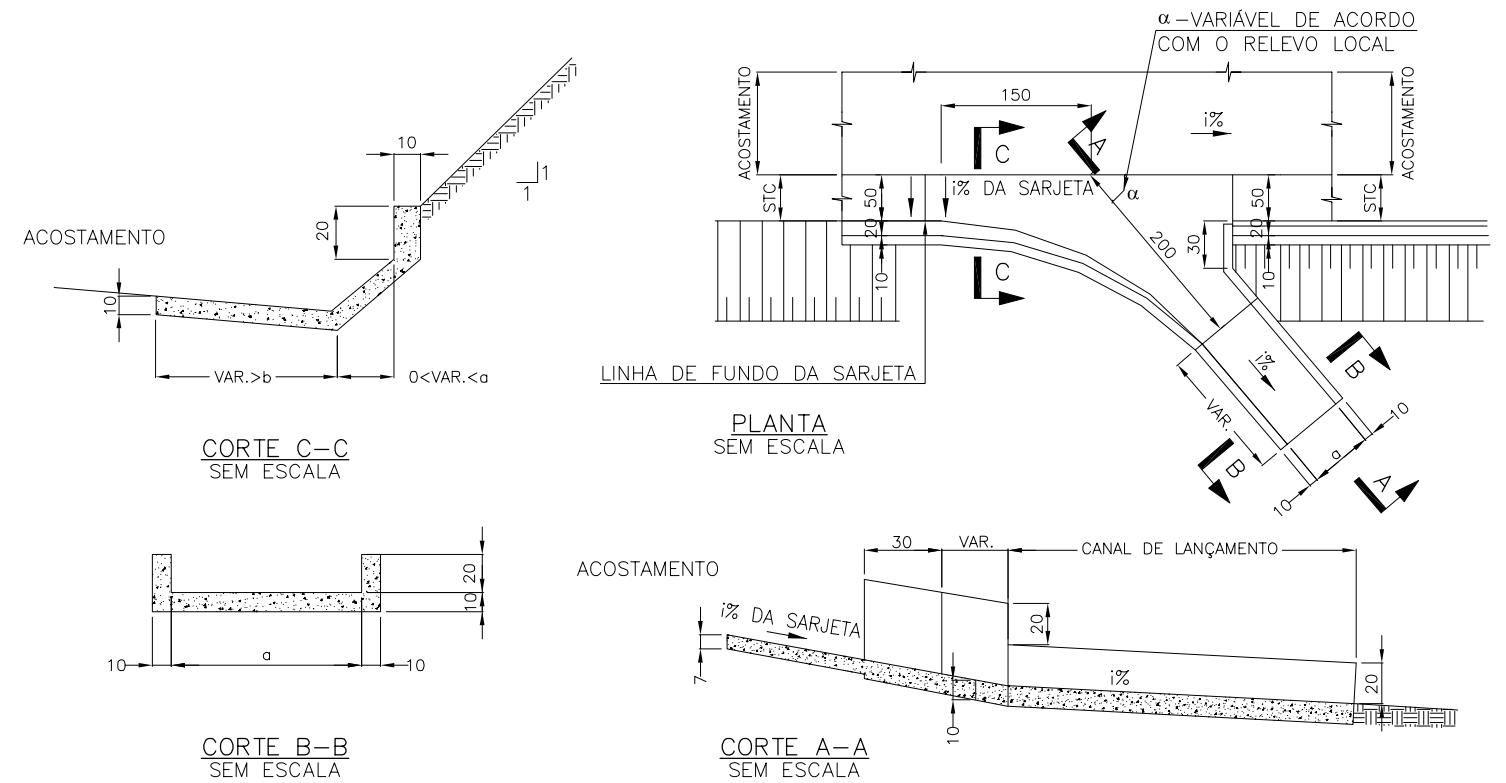
SEM ESCALA



TIPO	DIMENSÃO(cm)
DCD-E	a
	160

SDC – SAÍDA D'ÁGUA SIMPLES EM TALUDE DE CORTE

SEM ESCALA



TIPO	DIMENSÃO(cm)
SDC-02	a
	100

NOTAS

- MEDIDAS EM CENTÍMETRO, EXCETO ONDE INDICADO.
- PARA MAIORES DETALHES DOS DISPOSITIVOS AQUI APRESENTADOS VER PADRÃO DER-MG, VER RT-01.47.g (CADERNO DE DRENAGEM, PROJETOS PADRÃO-2007). PARA OS DISPOSITIVOS QUE NÃO FORAM APRESENTADOS VER PADRÃO DNIT, "ALBUM DE PROJETO TIPO DE DISPOSITIVOS DE DRENAGEM-2006".
- DEVERÁ SER FEITO LIMPEZA NAS CANALETAS PARA O BOM FUNCIONAMENTO DO SISTEMA DE DRENAGEM.
- PARA LIMPEZA E MANUTENÇÃO DOS CANAIS E CANALETAS DEVERÃO SER UTILIZADAS AS MÁQUINAS BOBCAT E/OU RETRO ESCAVADEIRA.
- PARA FORMA, ARMAÇÃO E GUARDAS-CORPOS DOS DISPOSITIVOS VER PROJETO DE CONCRETO ARMADO.

DOCUMENTOS DE REFERÊNCIA

2070KS-B-81513 – USINA DE BENEFICIAMENTO – OFICINA DE MANUTENÇÃO – INFRAESTRUTURA DRENAGEM – PLANTA



Site/Projeto: PROJETO FERRO CARAJÁS S11D
 N° do Projeto: N1030-01
 PROJETO DETALHADO
 USINA DE BENEFICIAMENTO – OFICINA DE MANUTENÇÃO
 INFRAESTRUTURA – DRENAGEM
 DETALHES

T.E.	TIPO DE EMISSÃO	REVISÕES	PROJ.	DES.	VER.	APR.	SE.	DATA
	(A) PRELIMINAR (B) PARA APROVAÇÃO	(C) PARA CONHECIMENTO (D) PARA COTAÇÃO						
		(E) PARA CONSTRUÇÃO (F) CONFORME COMPRADO						
		(G) CONFORME CONSTRUÍDO (H) CANCELADO						

ESCALA	N° CONTRATADA	N° VALE	REVISÃO
INDICADA	-	2070KS-B-81514	0