

NOTAS

- 1 - MEDIDAS, COORDENADAS E ELEVAÇÕES EM METRO, EXCETO ONDE INDICADO.
- 2 - AS PROFUNDIDADES DE TODOS OS DISPOSITIVOS ESTÃO DESCRITAS NO INÍCIO E FIM DE CADA UM DESTES. ESTAS ALTURAS DEVERÃO SER RESPEITADAS A PARTIR DA COTA DO PAVIMENTO ACABADO EM CADA PONTO INDICADO.
- 3 - OS ESPAÇOS CONFINADOS DEVEM SER IDENTIFICADOS, BLOQUEADOS E SINALIZADOS PARA EVITAR A ENTRADA DE PESSOAS NÃO AUTORIZADAS (RAC-6-C3).
- 4 - A NOMENCLATURA DAS CANALETAS ESTÃO EM CENTÍMETRO.
- 5 - PARA DRENAGEM DO ACESSO III VER DES. 2000KS-B-81535 A 2000KS-B-81537.
- 6 - PARA PLANTA DE DETALHES, VER DES. 2070KS-B-81514.
- 7 - PARA LOCAÇÃO DA CANALETA PROJETADA VER DES. 2000KS-B-81535 A 2000KS-B-81537. DEVERÁ SER PREVISTA TAMPA NAS TRAVESSIAS.
- 8 - TODAS AS CANALETAS EM ÁREAS DE TRÁNSITO DE PESSOAS, COM PROFUNDIDADE ACIMA DE 40cm, DEVERÃO TER TAMPA OU GUARDA-CORPO, CONFORME INDICAÇÃO DA LEGENDA.

DOCUMENTOS DE REFERÊNCIA

- 0000KS-L-03101 - PROJETO BÁSICO - ARRANJO MECÂNICO - PLANO DIRETOR
- 2070KS-B-81511 - USINA DE BENEFICIAMENTO - OFICINA DE MANUTENÇÃO - INFRAESTRUTURA - TERRAPLENAGEM - PLANTA
- 2070KS-B-81509 - USINA DE BENEFICIAMENTO - OFICINA DE MANUTENÇÃO - PROJETO GEOMÉTRICO - PLANTA

REV.	T.E.	DESCRIÇÃO	PROJ.	DES.	VER.	APR.	SE.	DATA
O	E	APROVADO - ATENDIDO COMENTÁRIOS	MIF	RRT	VTG	RCI	-	10/11/11
A	B	EMISSÃO INICIAL - CANCELADA E SUBSTITUI O DES.2070KS-B-81502	MIF	OJA	VTG	RCI	-	25/08/11

T.E.		REVISÕES		ESCALA	Nº CONTRATADA	Nº VALE	REVISÃO
(A) PRELIMINAR	(C) PARA CONHECIMENTO	(E) PARA CONSTRUÇÃO	(G) CONFORME CONSTRUÍDO	1:500		2070KS-B-81513	0
(B) PARA APROVAÇÃO	(D) PARA COTAÇÃO	(F) CONFORME COMPRADO	(H) CANCELADO				

VALE **WorleyParsons** **SNC-LAVALIN Minerconsult**

Site/Projeto: **PROJETO FERRO CARAJÁS S11D**

Nº do Projeto: **N1030-01**

Nº do SE: **-**

PROJETO DETALHADO

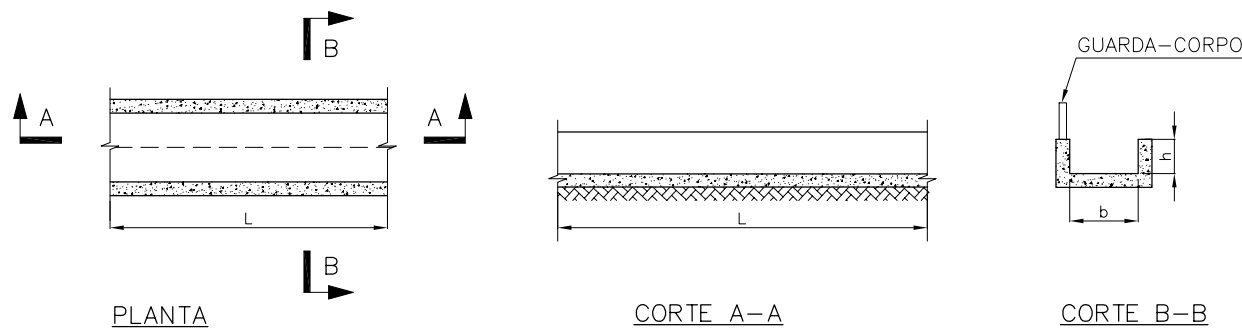
USINA DE BENEFICIAMENTO - OFICINA DE MANUTENÇÃO

INFRAESTRUTURA - DRENAGEM

PLANTA

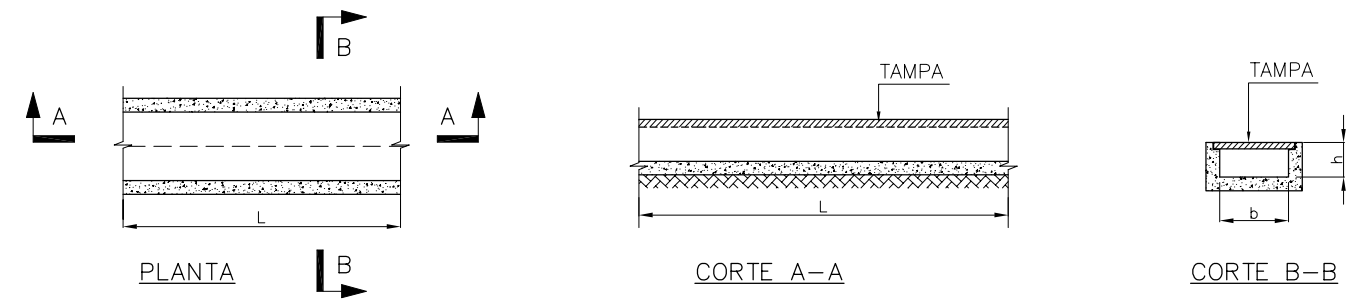
CANALETA RETANGULAR DE CONCRETO – CRC(G)

SEM ESCALA



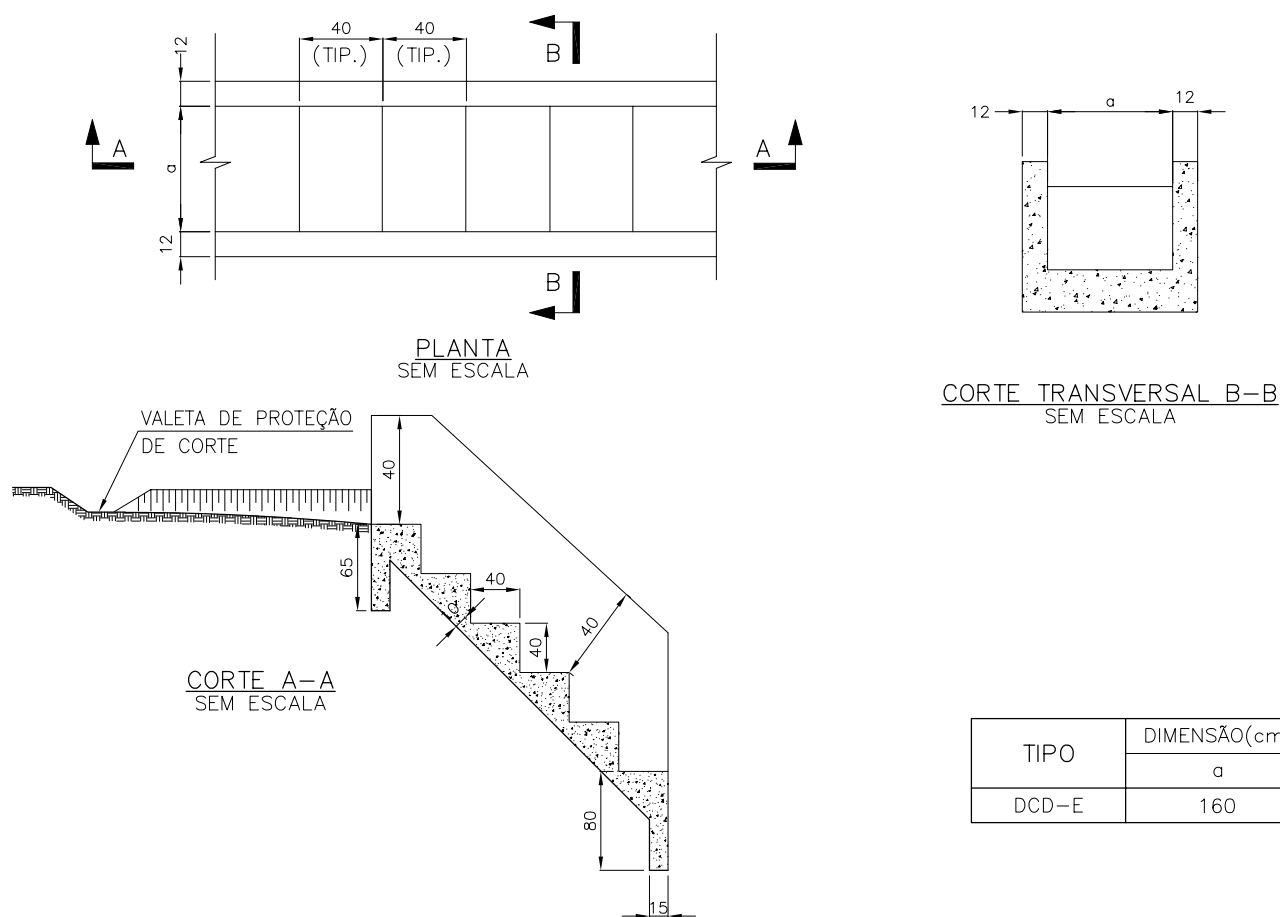
CANALETA RETANGULAR DE CONCRETO COM TAMPA – CRCT(V)

SEM ESCALA



DESCIDAS D'ÁGUA DE CORTE EM DEGRAUS – DCD-E

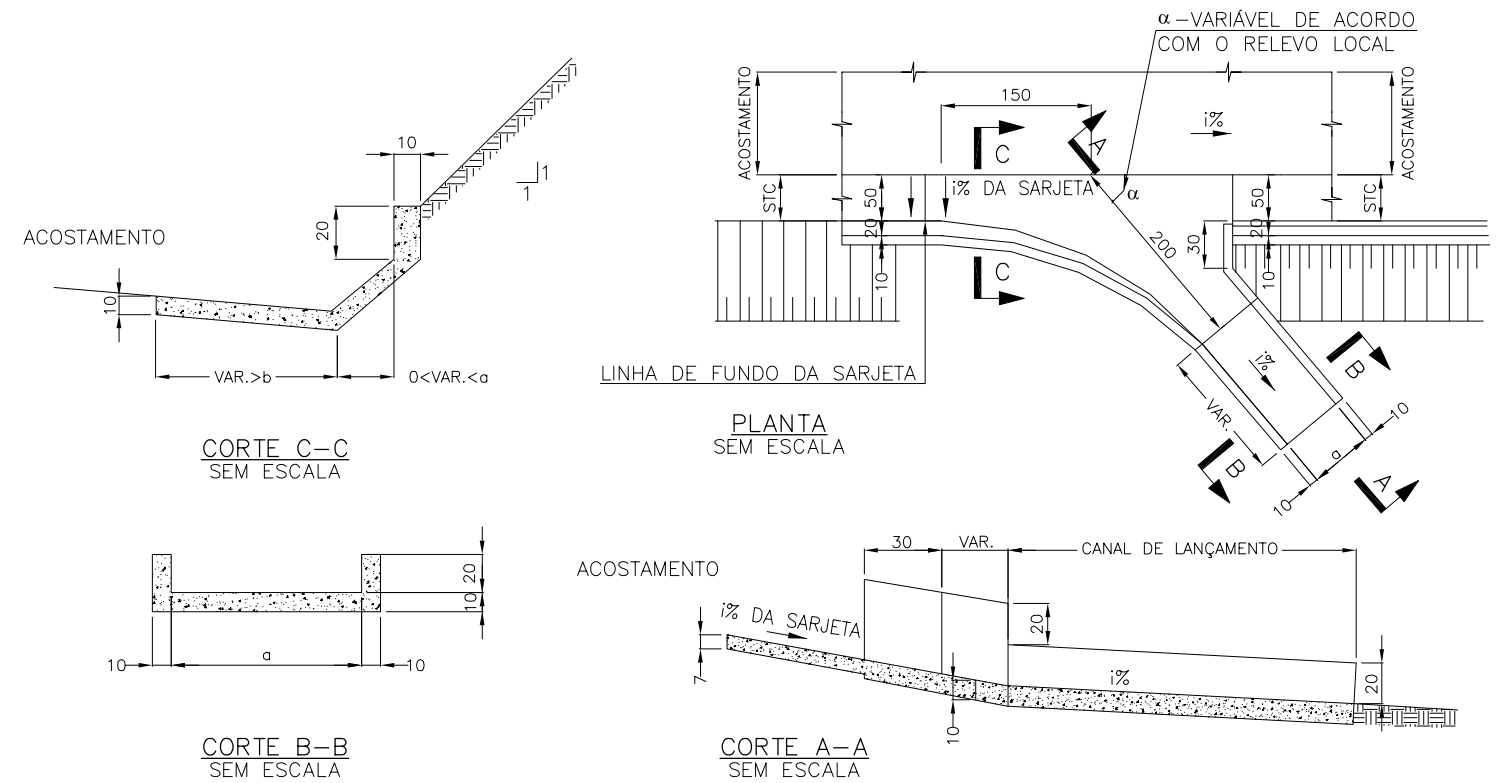
SEM ESCALA



TIPO	DIMENSÃO(cm)
DCD-E	a
	160

SDC – SAÍDA D'ÁGUA SIMPLES EM TALUDE DE CORTE

SEM ESCALA



TIPO	DIMENSÃO(cm)
SDC-02	a
	100

NOTAS

- MEDIDAS EM CENTÍMETRO, EXCETO ONDE INDICADO.
- PARA MAIORES DETALHES DOS DISPOSITIVOS AQUI APRESENTADOS VER PADRÃO DER-MG, VER RT-01.47.9 (CADERNO DE DRENAGEM, PROJETOS PADRÃO-2007). PARA OS DISPOSITIVOS QUE NÃO FORAM APRESENTADOS VER PADRÃO DNIT, "ALBUM DE PROJETO TIPO DE DISPOSITIVOS DE DRENAGEM-2006".
- DEVERÁ SER FEITO LIMPEZA NAS CANALETAS PARA O BOM FUNCIONAMENTO DO SISTEMA DE DRENAGEM.
- PARA LIMPEZA E MANUTENÇÃO DOS CANAIS E CANALETAS DEVERÃO SER UTILIZADAS AS MÁQUINAS BOBCAT E/OU RETRO ESCAVADEIRA.
- PARA FORMA, ARMAÇÃO E GUARDAS-CORPOS DOS DISPOSITIVOS VER PROJETO DE CONCRETO ARMADO.

DOCUMENTOS DE REFERÊNCIA

2070KS-B-81513 – USINA DE BENEFICIAMENTO – OFICINA DE MANUTENÇÃO – INFRAESTRUTURA DRENAGEM – PLANTA

INSTRUÇÕES / PLANTAS	COR	ESPASSURA
BRANCO	0,1	
AMARELO	0,1	
VERDE	0,2	
CINZA	0,3	
ROSA	0,4	
VERMELHO	0,4	
PRETO	0,8	

REV.	T.E.	DESCRIÇÃO	PROJ.	DES.	VER.	APR.	SE.	DATA
0	E	EMISSÃO INICIAL – CANCELA E SUBSTITUI O DES.2070KS-B-81501	MIF	OJA	VTG	RCI	-	25/08/11

T.E.	TIPO DE EMISSÃO	REVISÕES
(A) PRELIMINAR	(B) PARA APROVAÇÃO	(C) PARA CONHECIMENTO
(D) PARA COTAÇÃO	(E) PARA CONSTRUÇÃO	(F) CONFORME COMPRADO
(G) CONFORME CONSTRUÍDO	(H) CANCELADO	

Site/Projeto: **PROJETO FERRO CARAJÁS S11D**
 N° do Projeto: **N1030-01**
 N° do SE: **-**

PROJETO DETALHADO
USINA DE BENEFICIAMENTO – OFICINA DE MANUTENÇÃO
INFRAESTRUTURA – DRENAGEM
DETALHES

ESCALA	N° CONTRATADA	N° VALE	REVISÃO
INDICADA	-	2070KS-B-81514	0