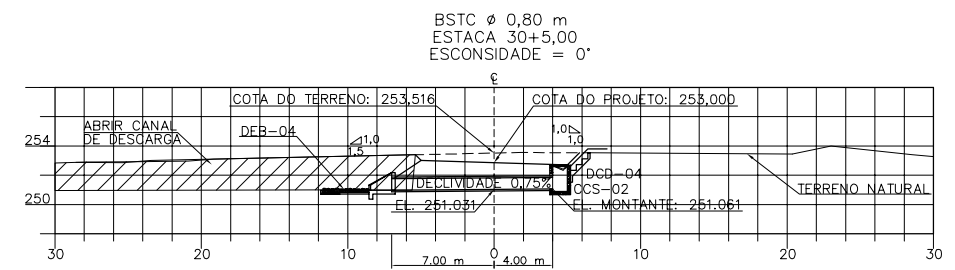
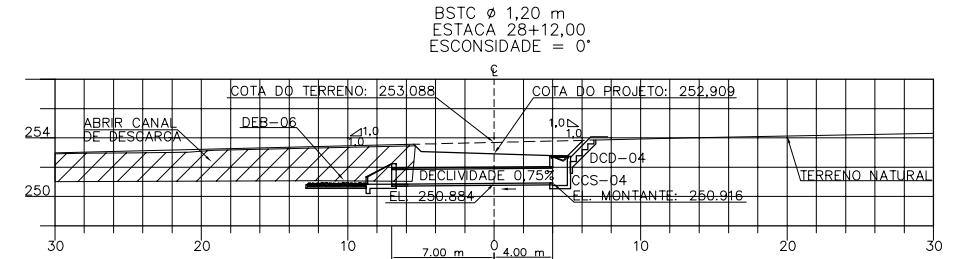
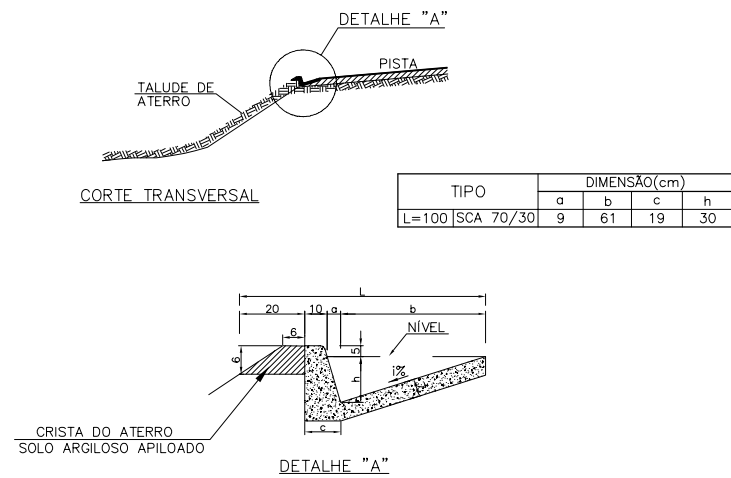
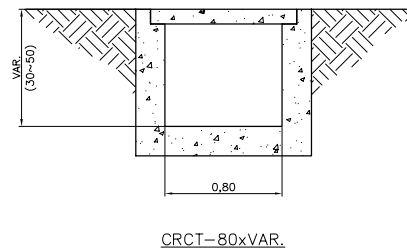


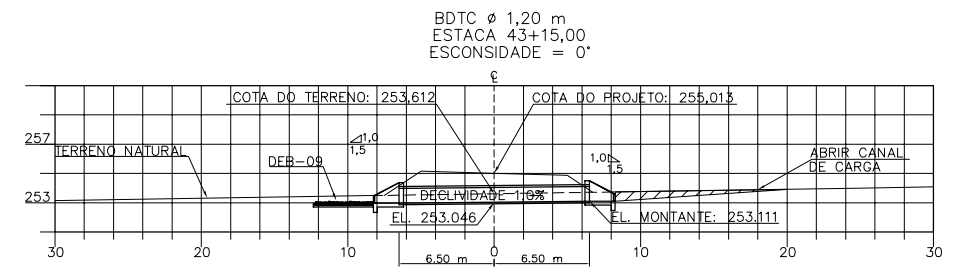
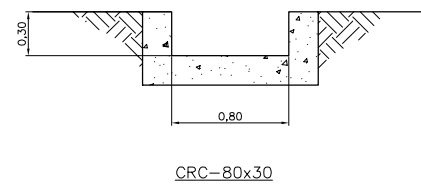
**SCA – SARJETA DE CONCRETO EM ATERRO**  
VER NOTA 2



**CRCT(V) – CANALETA RETANGULAR DE CONCRETO COM TAMPA**  
VER NOTA 6



**CRC – CANALETA RETANGULAR DE CONCRETO**  
VER NOTA 6



**NOTAS**

**DOCUMENTOS DE REFERÊNCIA**

- 1 - DIMENSÕES EM CENTÍMETRO, EXCETO ONDE INDICADO.
- 2 - PARA MAIORES DETALHES DOS DISPOSITIVOS AQUI APRESENTADOS VER PADRÃO DER-MG, VER RT-01.47.a (CADERNO DE DRENAGEM, PROJETOS PADRÃO-2007). PARA OS DISPOSITIVOS QUE NÃO FORAM APRESENTADOS VER PADRÃO DNIT, "ALBUM DE PROJETO TIPO DE DISPOSITIVOS DE DRENAGEM-2006".
- 3 - TODOS OS DISPOSITIVOS DE DRENAGEM DEVERÃO SOFRER LIMPEZA / MANUTENÇÃO PERIÓDICA PARA QUE OS MESMOS CONDUZAM AS ÁGUAS CONFORME FORAM PROJETADOS.
- 4 - PREVER ESCADA FIXA COM DEGRAUS ESPAÇADOS EM MÉDIA, A CADA 30cm, PARA ACESSO AO FUNDO DAS CAIXAS DE CAPTAÇÃO, CONFORME DETALHE DE INSERTO METÁLICO DO DESENHO LN-2011KS-C-81500.
- 5 - O ACESSO V NÃO FOI PROJETADO COM INFRAESTRUTURA ADEQUADA PARA TRANSPORTE DOS MÓDULOS.
- 6 - AS CANALETAS PROJETADAS DEVERÃO SER DETALHADAS PELA DISCIPLINA CONCRETO.

- 2000KS-B-81584 A 2000KS-B-81585 - PROJETO GEOMÉTRICO - PLANTA E PERFIL
- 2000KS-B-81582 A 2000KS-B-81583 - PROJETO DE DRENAGEM - PLANTA, PERFIL E LINEAR

		Site/Projeto <b>PROJETO FERRO CARAJÁS S11D</b>	N° do Projeto <b>N1030-01</b>	N° do SE -
T.E. TIPO DE EMISSÃO		PROJETO DETALHADO USINA DE BENEFICIAMENTO – GERAL INFRAESTRUTURA – ACESSO V – DRENAGEM DISPOSITIVO TIPO		
(A) PRELIMINAR (B) PARA APROVAÇÃO		ESCALA S/ESCALA		
(C) PARA CONHECIMENTO (D) PARA COTAÇÃO		N° CONTRATADA -		
(E) PARA CONSTRUÇÃO (F) CONFORME COMPRADO		N° VALE 2000KS-B-81579		
(G) CONFORME CONSTRUÍDO (H) CANCELADO		REVISÃO 1		

INSTRUÇÕES / PLANTAS	COR	ESPESSURA
CON. N. 8	VERMELHO	0,25
BRANCO	BRANCO	0,1
AMARELO	AMARELO	0,1
VERDE	VERDE	0,2
ROSA	ROSA	0,3
ROXO	ROXO	0,4
PRETO	PRETO	0,8