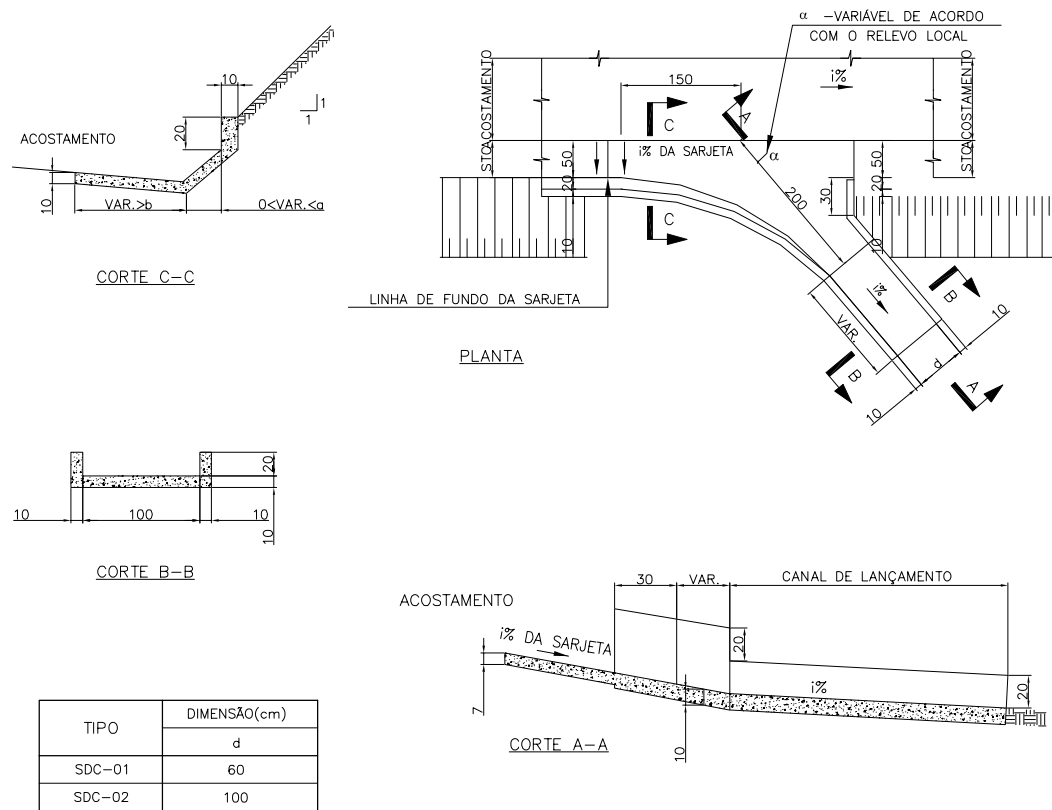
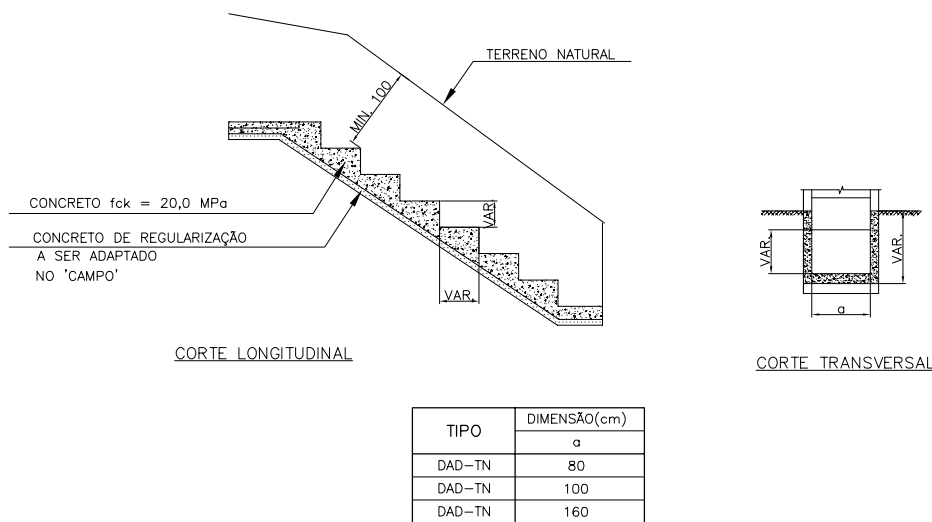


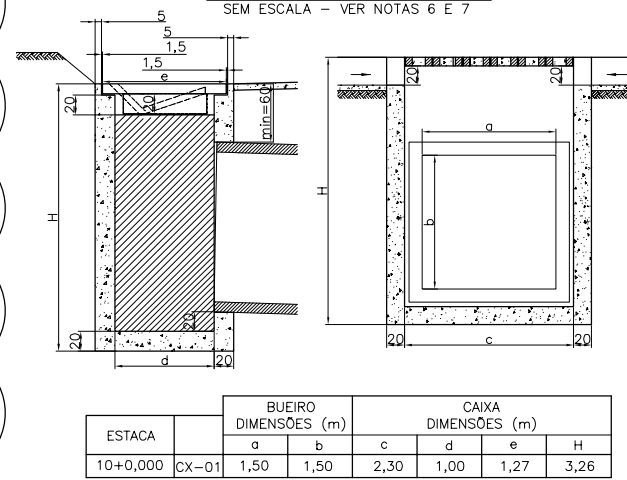
**SDC – SAÍDA D'ÁGUA SIMPLES EM TALUDE DE CORTE**  
VER NOTA 2



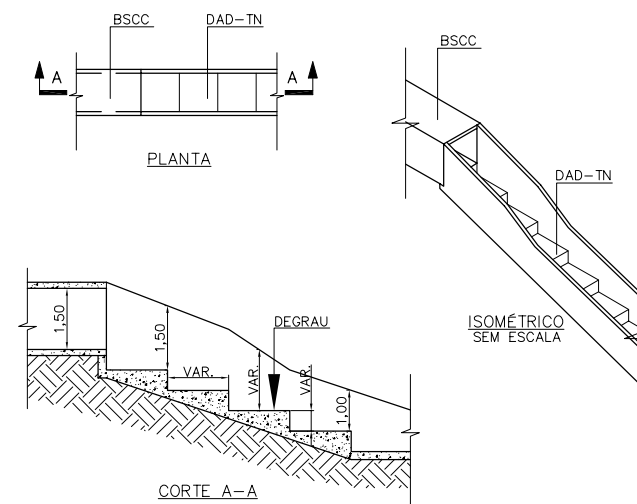
**DAD-TN – DESCIDA D'ÁGUA EM DEGRAUS EM TERRENO NATURAL**  
VER NOTA 2



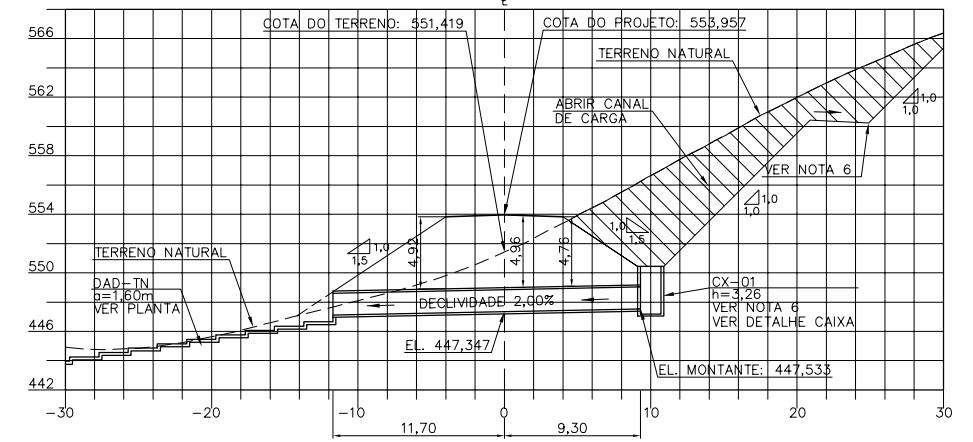
**CX-CAIXA ESPECIAL**  
SEM ESCALA – VER NOTAS 6 E 7



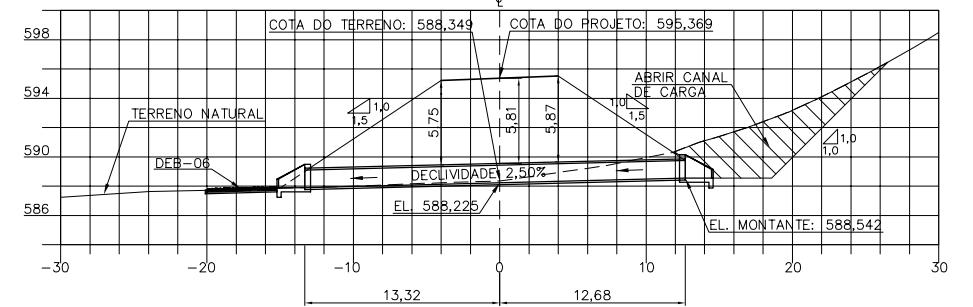
**DETALHE – DAD-TN/BSCC**  
SEM ESCALA



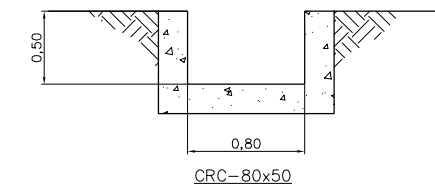
BSCC 1,50 x 1,50 m  
ESTACA 10+0,000  
ESCONSIDADE = 0°  
ESC. 1:250



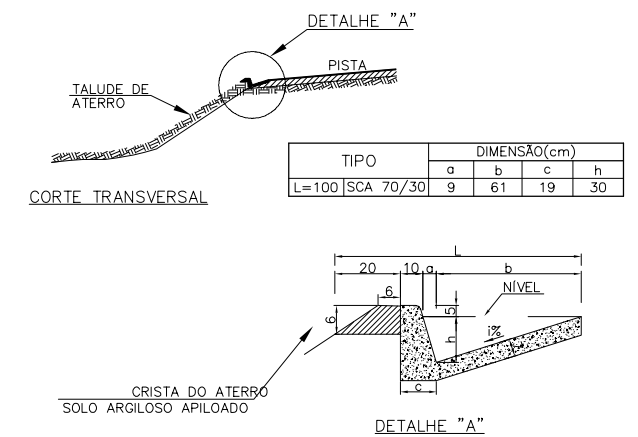
BSCC Ø 1,20 m – CLASSE PA-2  
ESTACA 27+10,000  
ESCONSIDADE = 0°  
ESC. 1:250



**CRC – CANALETA RETANGULAR DE CONCRETO**



**SCA – SARJETA DE CONCRETO EM ATERRO**  
VER NOTA 2



**NOTAS**

**DOCUMENTOS DE REFERÊNCIA**

- DIMENSÕES EM CENTÍMETRO, EXCETO ONDE INDICADO.
- PARA MAIORES DETALHES DOS DISPOSITIVOS AQUI APRESENTADOS VER PADRÃO DER-MG, VER RT-01.47.4 (CADERNO DE DRENAGEM, PROJETOS PADRÃO-2007). PARA OS DISPOSITIVOS QUE NÃO FORAM APRESENTADOS VER PADRÃO DNT, "ALBUM DE PROJETO TIPO DE DISPOSITIVOS DE DRENAGEM-2006".
- TODOS OS DISPOSITIVOS DE DRENAGEM DEVERÃO SOFRER LIMPEZA / MANUTENÇÃO PERIÓDICA PARA QUE OS MESMOS CONDUZAM AS ÁGUAS CONFORME FORAM PROJETADOS.
- PREVER ESCADA FIXA COM DEGRAUS ESPAÇADOS EM MÉDIA, A CADA 30cm, PARA ACESSO AO FUNDO DAS CAIXAS DE CAPTAÇÃO, CONFORME DETALHE DE INSERTO METÁLICO DA DISCIPLINA CONCRETO.
- OS ESPAÇOS CONFINADOS DEVERÃO SER IDENTIFICADOS, SINALIZADOS E BLOQUEADOS PARA NÃO PERMITIR ACESSO E PESSOAS NÃO AUTORIZADAS (RAC-6-C3).
- PREVER STC-04 PARA PROTEÇÃO DA BANQUETA.

- 2011KS-B-81698 a 2011KS-B-81699 – PROJETO GEOMÉTRICO – PLANTA E PERFIL
- 2011KS-B-81703 a 2011KS-B-81704 – PROJETO DE DRENAGEM – PLANTA, PERFIL E LINEAR

REV.	T.E.	DESCRIÇÃO	PROJ.	DES.	VER.	APR.	SE.	DATA
1	E	REVISADO ONDE INDICADO	JCU	OJA	VTG	RCI	-	26/06/12
0	E	APROVADO	ATM	OJA	VTG	RCI	-	05/11/10
A	B	EMIÇÃO INICIAL	ATM	OJA	VTG	RCI	-	11/08/10

REVISÕES		ESCALA	Nº CONTRATADA	Nº VALE	REVISÃO
T.E.	(A) PRELIMINAR (C) PARA CONHECIMENTO (E) PARA CONSTRUÇÃO (G) CONFORME CONSTRUÍDO	S/ESCALA	-	2011KS-B-81706	1
TIPO DE EMISSÃO	(B) PARA APROVAÇÃO (D) PARA COTAÇÃO (F) CONFORME COMPRADO (H) CANCELADO				



Site/Projeto: **PROJETO FERRO CARAJÁS S11D** Nº do Projeto: **N1030-01** Nº do SE: **-**

PROJETO DETALHADO  
USINA DE BENEFICIAMENTO – TGLD'S E PILHAS DE REGULARIZAÇÃO DA ALIMENTAÇÃO DO TGLD  
INFRAESTRUTURA – ACESSO 2A – DRENAGEM  
DISPOSITIVO TIPO