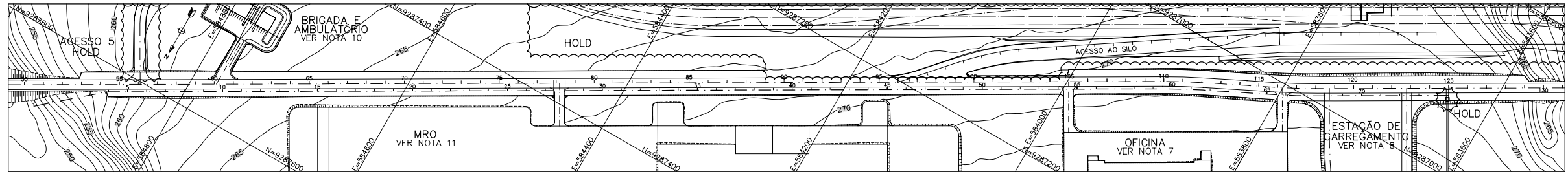
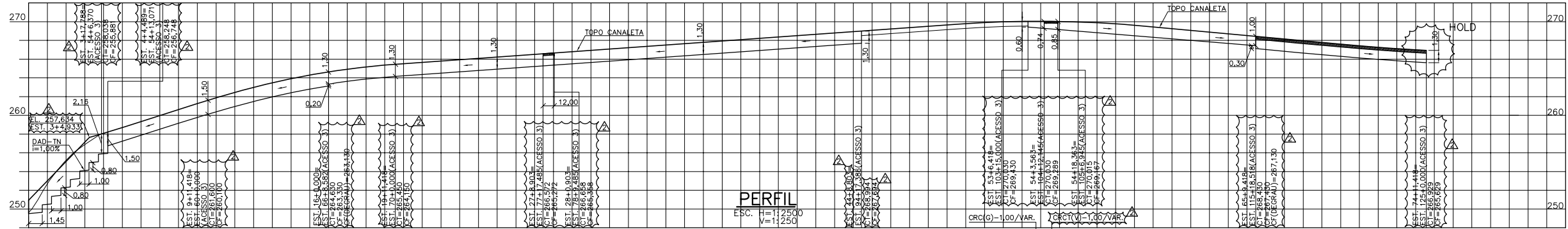


PERFIL DAS CANALETAS DO ACESSO 3



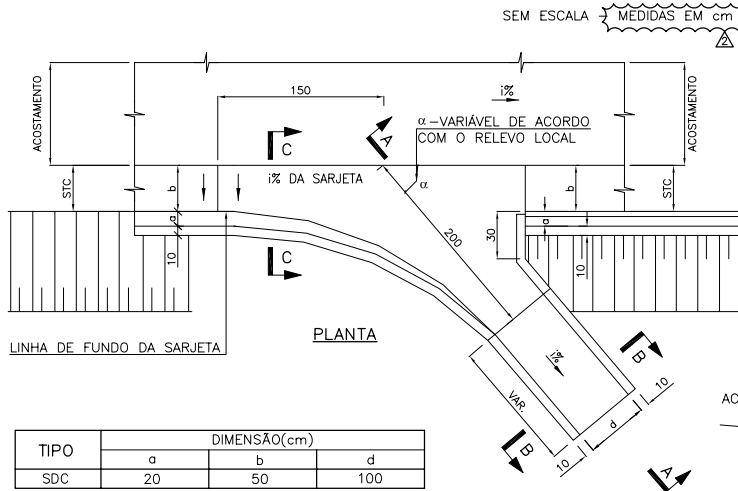
PLANTA  
ESC. 1:2500



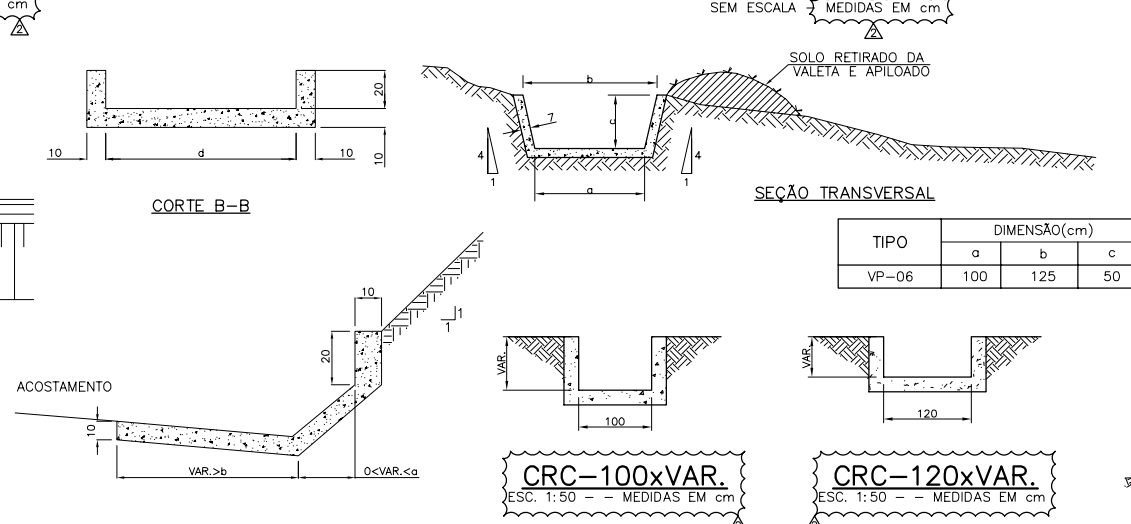
PERFIL  
ESC. 1:2500

DISPOSITIVO	DAD-TN VER NOTA 9	CRC(G)-1,20/1,50		CRC(G)-1,20/1,30		CRC(V) 1,20/1,30	CRC(G)-1,20/1,30		TRECHO COM VALETA PADRAO DER-MG VER DES. 2000KS-B-81536	CRC(G)-1,00/VAR.		CRCT(M)-1,00/1,30	
Q(VAZAO)		Q= 5,14 m³/s		Q= 3,81 m³/s			Q= 3,58 m³/s			Q= 2,43 m³/s			
DECLIVIDADE		108,93		128,58			497,38			243,00		182,00	
EXTENSÃO(m)		3,136%		2,356% (DECLIVIDADE MEDIA)			71,42			0,823%		0,825% (DECLIVIDADE MEDIA)	
C. TOPO	250,940	258,734	261,864	264,200	265,511	266,224	266,936	267,649	268,361	269,074	269,786	270,498	271,210
C. FUNDO	249,503	257,234	260,364	262,790	264,211	264,924	265,636	266,349	267,061	267,774	268,486	269,198	270,000
ESTACA	0	5	10	15	20	25	30	35	40	45	50	55	60

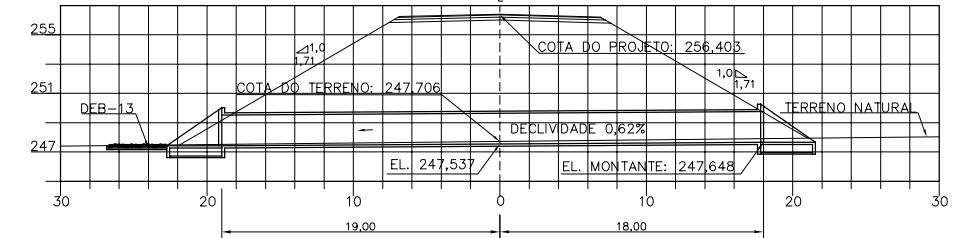
SDC – SAIDA D'ÁGUA SIMPLES EM TALUDE DE CORTE  
VER NOTA 4



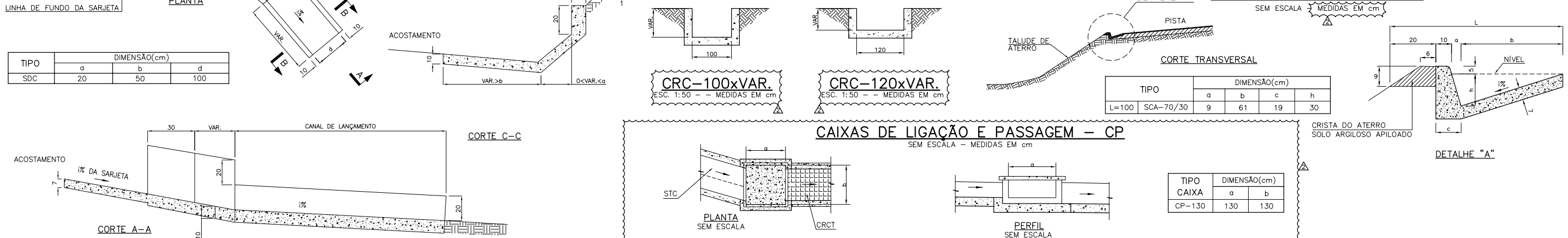
VP – VALETA DE PROTEÇÃO DE CORTE EM CONCRETO  
VER NOTAS 4 E 5



BSSC 2,0 x 2,1 m  
ESTACA 48+10,000  
ESCONSIDADE = 29' E  
ESC. 1:250



SARJETA DE CONCRETO  
EM ATERRO – VER NOTA 4



NOTAS

DOCUMENTOS DE REFERÊNCIA

- MEDIDAS, COORDENADAS E ELEVAÇÃO EM METRO, EXCETO ONDE INDICADO.
- PARA OS DISPOSITIVOS PADRÃO DNT, VER "ALBUM DE PROJETOS TIPO DE DISPOSITIVOS DE DRENAGEM - 2006".
- DEVERÁ SER FEITA LIMPEZA MANUAL E/OU MECÂNICA NOS DISPOSITIVOS DE DRENAGEM COM LARGURA SUFICIENTE PARA ENTRADA DOS EQUIPAMENTOS NECESSÁRIOS.
- PARA DISPOSITIVOS PADRÃO DER-MG, VER RT-01.47.a (CADERNO DE DRENAGEM PROJETOS PADRÃO-2007).
- DISTÂNCIA MÍNIMA DE 3m DA VALETA À CRISTA DO OFF-SET.
- OS ESPAÇOS CONFINADOS DEVERÃO SER IDENTIFICADOS, SINALIZADOS E BLOQUEADOS PARA NÃO PERMITIR ACESSO E PESSOAS NÃO AUTORIZADAS (RAC-6-C3).
- PARA PROJETO DE DRENAGEM DA OFICINA DE MANUTENÇÃO VER DES. 2070KS-B-81513.
- PARA DRENAGEM DA ESTACAO DE CARREGAMENTO VER DES. 2092KS-B-81515.
- PARA LANÇAMENTO DA DRENAGEM VER DES. 2000KS-B-81535, 2000KS-B-81536.
- PARA PROJETO DE DRENAGEM DA BRIGADA DE INCENDIO E AMBULATORIO VER DES. 8000KS-B-81544.
- PARA PROJETO DE DRENAGEM DO ARMAZEM MRO VER DES. 8060KS-B-81518.

- 0000KS-L-03101 - GERAL - MINA/USINA - ARRANJO MECÂNICO - PLANO DIRETOR
- 2000KS-B-81535, 2000KS-B-81536 E 2000KS-B-81965 - USINA DE BENEFICIAMENTO - GERAL - PROJETO DE DRENAGEM - ACESSO 3 - FL. 1/3 À FL. 3/3

REV.	T.E.	DESCRIÇÃO	PROJ.	DES.	VER.	APR.	SE.	DATA
2	E	REVISADO ONDE INDICADO	JCU	PHI	VTG	RCI	-	28/05/12
1	E	REVISADO ONDE INDICADO	JCU	PHI	VTG	RCI	-	09/12/11
0	E	APROVADO - ATENDIDO COMENTÁRIOS	ATM	PHI	VTG	RCI	-	19/11/10
A	B	EMISSION INICIAL	ATM	OJA	VTG	RCI	-	05/07/10

VALE

WorleyParsons

SNC-LAVALIN Minerconsult

Site/Projeto: PROJETO FERRO CARAJÁS S11D

Projeto DETALHADO

USINA DE BENEFICIAMENTO - GERAL

PROJETO DE DRENAGEM

ACESSO 3

DISPOSITIVOS TIPO

ESCALA: INDICADA

Nº do Projeto: N1030-01

Nº do SE: -

Nº VALE: 2000KS-B-81532

REVISAO: 2