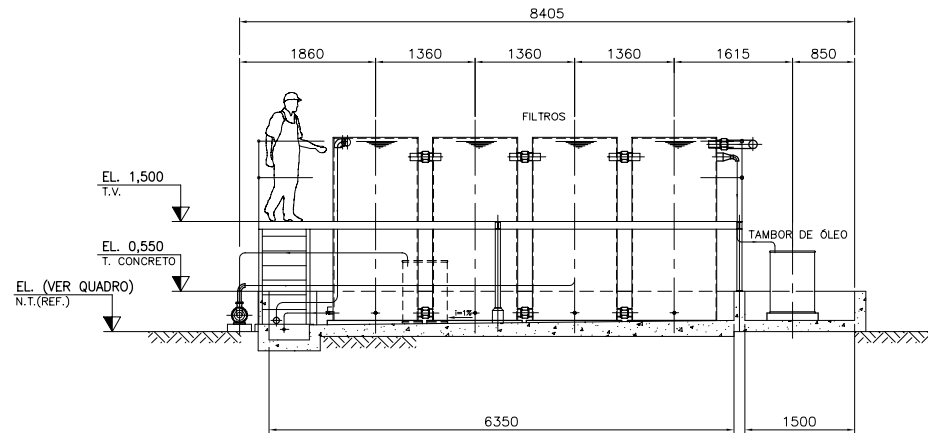
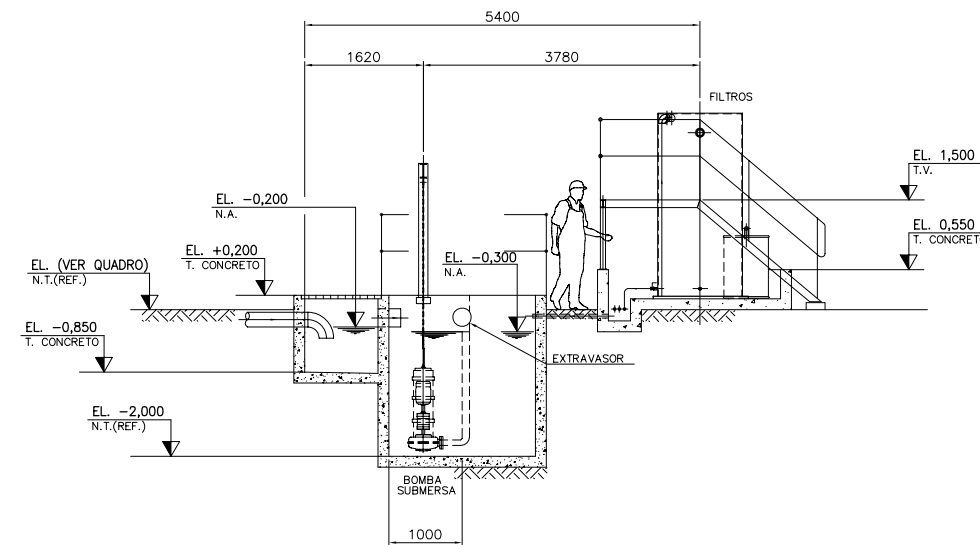


PLANTA



CORTE A-A



CORTE B-B

CANTEIROS DE OBRA 1-A/1-D/1/2/3/4/5/6/7					
CANTEIRO	QUANTIDADE DE MÓDULOS	CAPACIDADE UNITÁRIA	CAPACIDADE TOTAL	COORDENADA	ELEVAÇÃO
1-A	1	10m³/h	10m³/h	N= 9287536,763 E= 587446,588	EL: 230,000
1-D	1	10m³/h	10m³/h	N= 9287179,940 E= 574851,704	EL: 295,000
1	1	10m³/h	10m³/h	N= 9286173,043 E= 581591,816	EL: 275,000
2	1	10m³/h	10m³/h	N= 9288033,253 E= 582929,811	EL: 295,000
3	1	10m³/h	10m³/h	N= 9288449,364 E= 584143,510	EL: 280,000
4	1	10m³/h	10m³/h	N= 9289285,860 E= 580983,191	EL: 330,000
5	1	10m³/h	10m³/h	N= 9290293,852 E= 575465,642	EL: 690,000
6	1	10m³/h	10m³/h	N= 9291934,915 E= 576879,788	EL: 680,000
7	1	10m³/h	10m³/h	N= 9285603,551 E= 575536,955	EL: 285,000

NOTAS

DOCUMENTOS DE REFERÊNCIA

1 - TODAS AS DIMENSÕES ESTÃO EM MILÍMETRO, ELEVAÇÕES E COORDENADAS EM METRO (E.A.).

- ARRANJO GERAL - DESENHO VALE N° 0000KS-B-95507.

INSTRUIÇÕES / PLANTAS	COR	ESPESURA
COR N. 8	0,25	
WHITE	0,1	
YELLOW	0,1	
GREEN	0,2	
CYAN	0,2	
BLUE	0,4	
RED	0,4	
MAGENTA	0,8	

T.E.	(A) PRELIMINAR	(C) PARA CONHECIMENTO	(E) PARA CONSTRUÇÃO	(G) CONFORME CONSTRUÍDO
TIPO DE EMISSÃO	(B) PARA APROVAÇÃO	(D) PARA COTAÇÃO	(F) CONFORME COMPRADO	(H) CANCELADO

Site/Projeto: PROJETO FERRO CARAJÁS S11D  
 N° do Projeto: N1030-01  
 PROJETO DETALHADO  
 SISTEMA DE CONTROLE AMBIENTAL - SISTEMA SEPARADOR DE ÁGUA E ÓLEO  
 ARRANJO MECÂNICO  
 CANTEIROS DE OBRAS  
 DESENHO TÍPICO SAO

ESCALA: 1:50  
 N° CONTRATADA: 5030KS-L-95509  
 N° VALE: 5030KS-L-95509  
 REVISÃO: 0