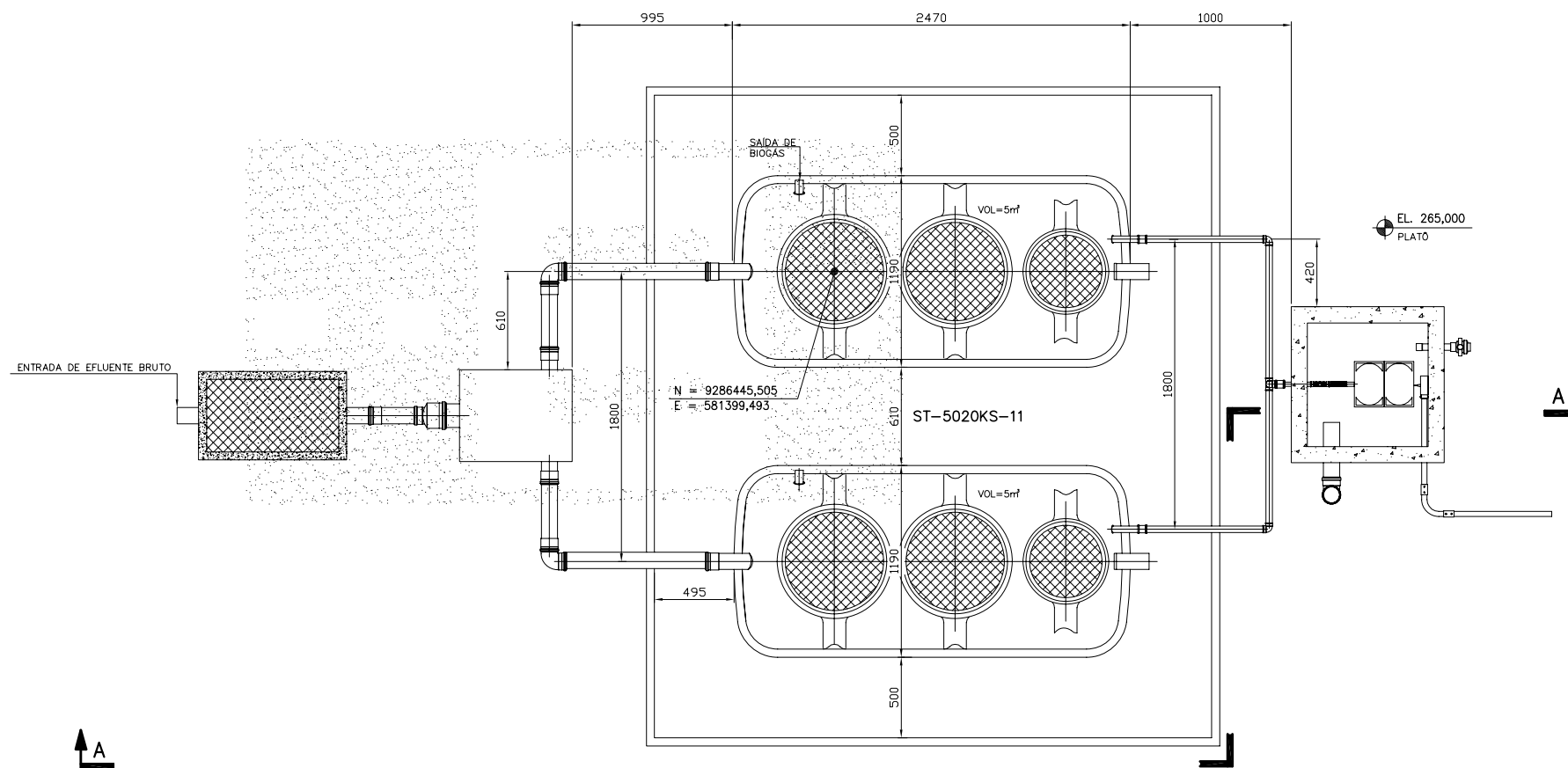
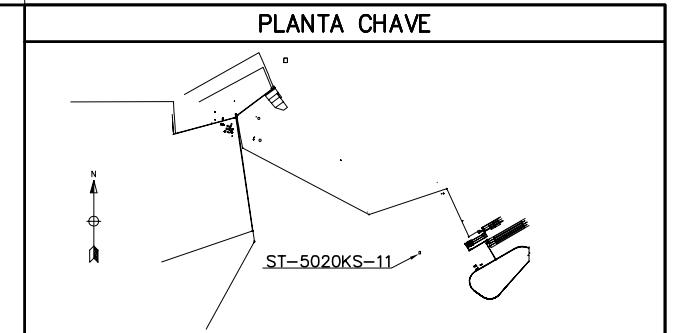


CORTE A-A



PLANTA

NOTAS

1- TODAS AS DIMENSÕES ESTÃO EM MILÍMETRO, COORDENADAS E ELEVAÇÕES EM METRO (E.A.).

DOCUMENTOS DE REFERÊNCIA

- ARRANJO GERAL - DESENHO VALE Nº 0000KS-B-95507.

INTENSIDADE / PLACAGEM	COR	ESPESSURA
CON. N. 8	BRANCO	0,25
BRANCO	BRANCO	0,1
AMARELO	AMARELO	0,1
VERDE	VERDE	0,1
CINZA	CINZA	0,3
ROSA	ROSA	0,4
VERMELHO	VERMELHO	0,4
PRETO	PRETO	0,8

REV.	T.E.	DESCRIÇÃO	PROJ.	DES.	VER.	APR.	SE.	DATA
0	C	EMISSÃO INICIAL	ARM	ARM	FET	RCI	-	17/02/12

T.E.		REVISÕES	
(A) PRELIMINAR	(C) PARA CONHECIMENTO	(E) PARA CONSTRUÇÃO	(G) CONFORME CONSTRUÍDO
(B) PARA APROVAÇÃO	(D) PARA COTAÇÃO	(F) CONFORME COMPRADO	(H) CANCELADO

Site/Projeto			Nº do Projeto	Nº da SE	
PROJETO FERRO CARAJÁS S11D PLANO BÁSICO AMBIENTAL SISTEMA DE CONTROLE AMBIENTAL - ETE ARRANJO MECÂNICO ST-5020KS-11 PLANTA E CORTE			N1030-01	-	
ESCALA	Nº CONTRATADA	Nº VALE	REVISÃO		
1:20	-	5020KS-L-95511	0		