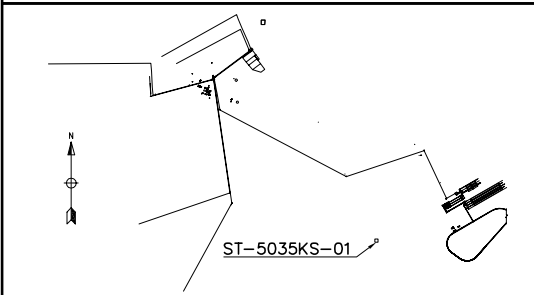
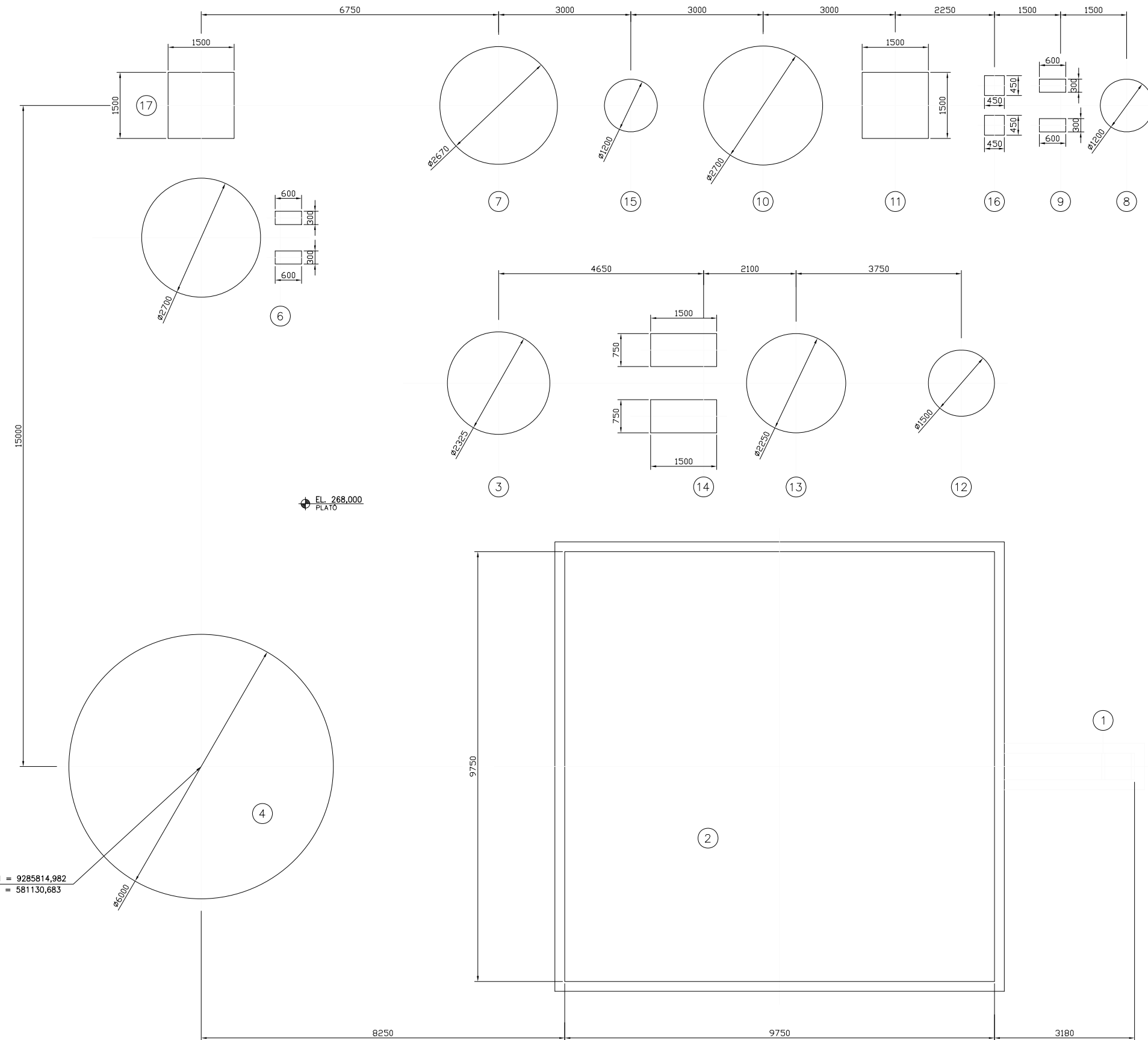
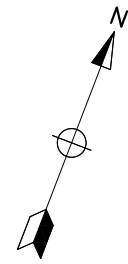


PLANTA CHAVE



LEGENDA

- 1- GRADEAMENTO
- 2- TANQUE DE EQUALIZAÇÃO (V= 132 m³) H=3200
- 3- REATOR ANAERÓBICO DE FLUXO ASCENDENTE (RAFA) (V= 12 m³)
- 4- REATOR BIOLÓGICO (V= 54 m³)
- 5- DECANTADOR SECUNDÁRIO
- 6- BOMBAS DE RECIRCULAÇÃO / DESCARTE DE LODO
- 7- TANQUE DE LODO
- 8- TANQUE DE ARMAZENAMENTO DE LEITE DE CAL
- 9- BOMBAS DOSADORAS DE LEITE DE CAL
- 10- TORRE ELEVADA DE ÁGUA POTÁVEL P/ CHUVEIRO DE EMERGENCIA CAP. 5 m (H=2150)
- 11- CHUVEIRO E LAVA OLHOS DE EMERGENCIA
- 12- CLARIFICADOR
- 13- TANQUE DE ÁGUA CLARIFICADA
- 14- BOMBAS DE TRANSFERENCIA DE ÁGUA CLARIFICADA P/ REATOR RAFA
- 15- TANQUE DE ARMAZENAMENTO DE COAGULANTE
- 16- BOMBA DOSADORA DE COAGULANTE
- 17- TANQUE DE CONTATO (DESINFECÇÃO) (V= 1 m³)



NOTAS

DOCUMENTOS DE REFERÊNCIA

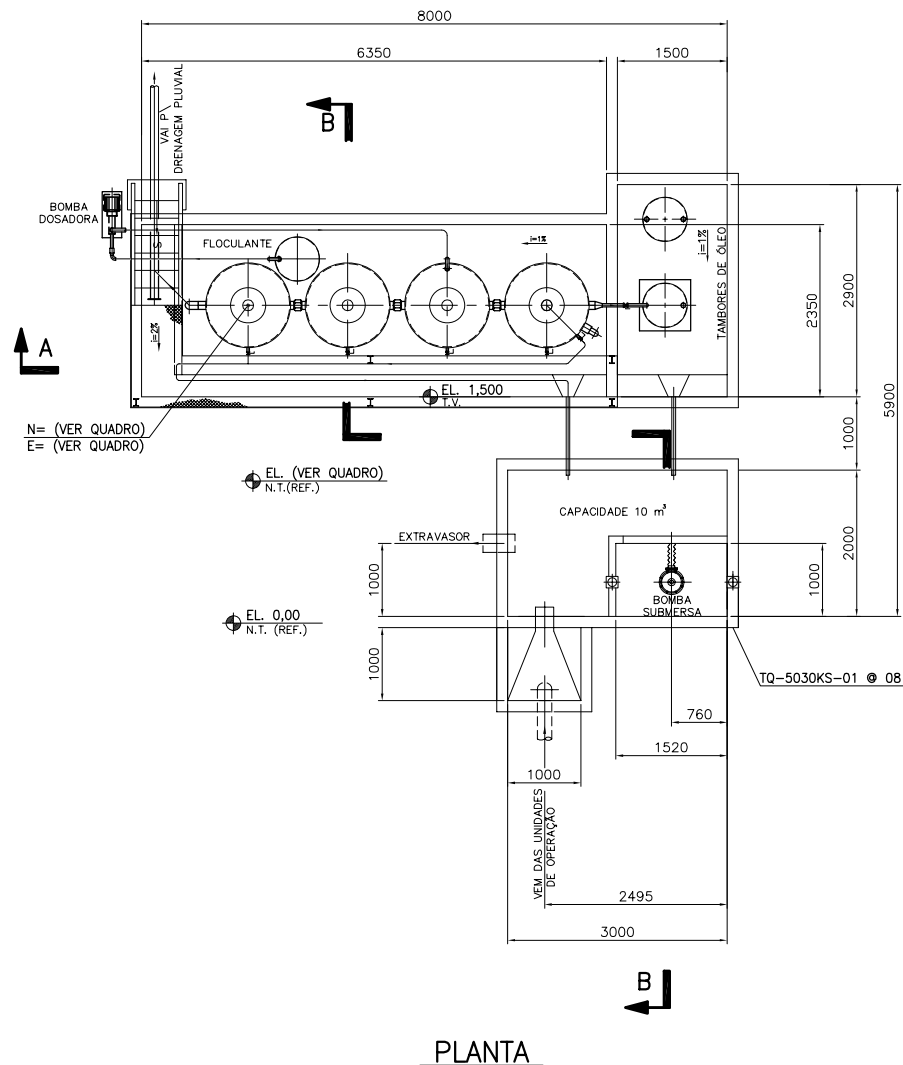
1- TODAS AS DIMENSÕES ESTÃO EM MILÍMETRO, COORDENADAS E ELEVAÇÕES EM METRO (E.A.).

- ARRANJO GERAL - DESENHO VALE N° 0000KS-B-95507.

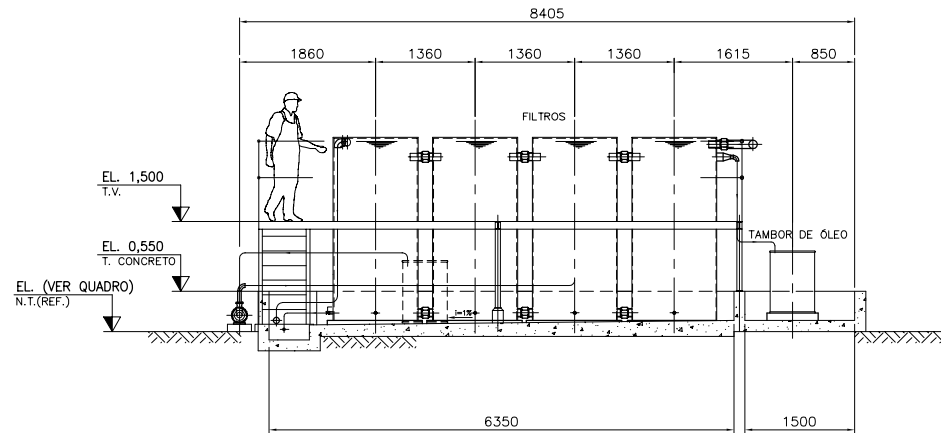
INSTRUÇÕES P/ PLANTAS	COR	ESPESURA
COR N.º	0,25	
BRANCO	0,1	
AMARELO	0,1	
VERDE	0,2	
CINZA	0,3	
ROSA	0,4	
VERMELHO	0,4	
PRETO	0,8	

REV.	T.E.	DESCRIÇÃO	PROJ.	DES.	VER.	APR.	SE.	DATA
0	C	EMISSÃO INICIAL						17/02/12

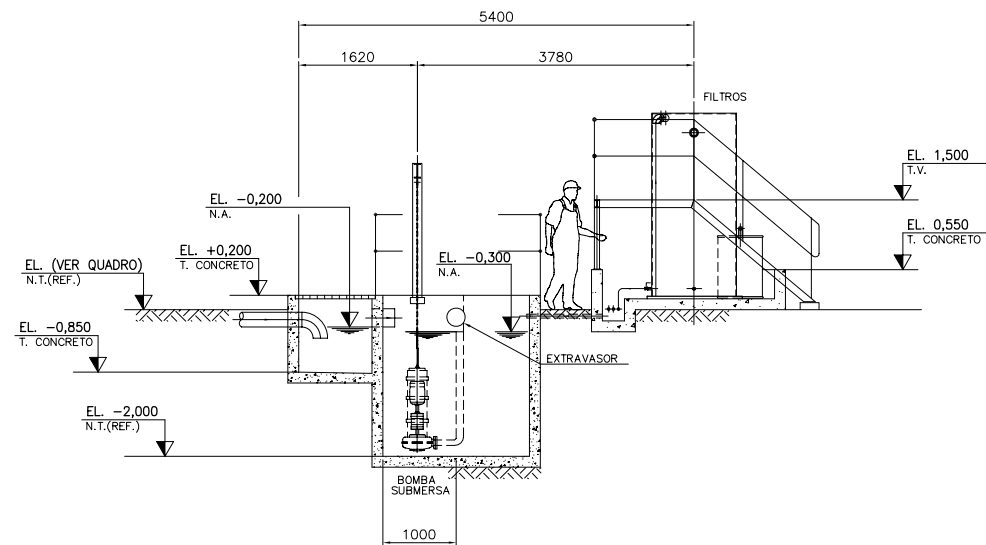
Site/Projeto			N° do Projeto		N° do SE
PROJETO FERRO CARAJÁS S11D PLANO BÁSICO AMBIENTAL SISTEMA DE CONTROLE AMBIENTAL - ETEO - ESTAÇÃO DE TRATAMENTO DE EFLUENTES QUÍMICOS ARRANJO MECÂNICO ST-5035KS-01 PLANTA			N1030-01		-
T.E.	(A) PRELIMINAR	(C) PARA CONHECIMENTO	(E) PARA CONSTRUÇÃO	(G) CONFORME CONSTRUÍDO	ESCALA
TIPO DE EMISSÃO	(B) PARA APROVAÇÃO	(D) PARA COTAÇÃO	(F) CONFORME COMPRADO	(H) CANCELADO	N° CONTRATADA
					N° VALE
					5035KS-L-95507
					REVISÃO
					0



PLANTA



CORTE A-A



CORTE B-B

CANTEIROS DE OBRA 1-A/1-D/1/2/3/4/5/6/7					
CANTEIRO	QUANTIDADE DE MÓDULOS	CAPACIDADE UNITÁRIA	CAPACIDADE TOTAL	COORDENADA	ELEVAÇÃO
1-A	1	10m³/h	10m³/h	N= 9287536,763 E= 587446,588	EL: 230,000
1-D	1	10m³/h	10m³/h	N= 9287179,940 E= 574851,704	EL: 295,000
1	1	10m³/h	10m³/h	N= 9286173,043 E= 581591,816	EL: 275,000
2	1	10m³/h	10m³/h	N= 9288033,253 E= 582929,811	EL: 295,000
3	1	10m³/h	10m³/h	N= 9288449,364 E= 584143,510	EL: 280,000
4	1	10m³/h	10m³/h	N= 9289285,860 E= 580983,191	EL: 330,000
5	1	10m³/h	10m³/h	N= 9290293,852 E= 575465,642	EL: 690,000
6	1	10m³/h	10m³/h	N= 9291934,915 E= 576879,788	EL: 680,000
7	1	10m³/h	10m³/h	N= 9285603,551 E= 575536,955	EL: 285,000

NOTAS

DOCUMENTOS DE REFERÊNCIA

1 - TODAS AS DIMENSÕES ESTÃO EM MILÍMETRO, ELEVAÇÕES E COORDENADAS EM METRO (E.A.).

- ARRANJO GERAL - DESENHO VALE N° 0000KS-B-95507.

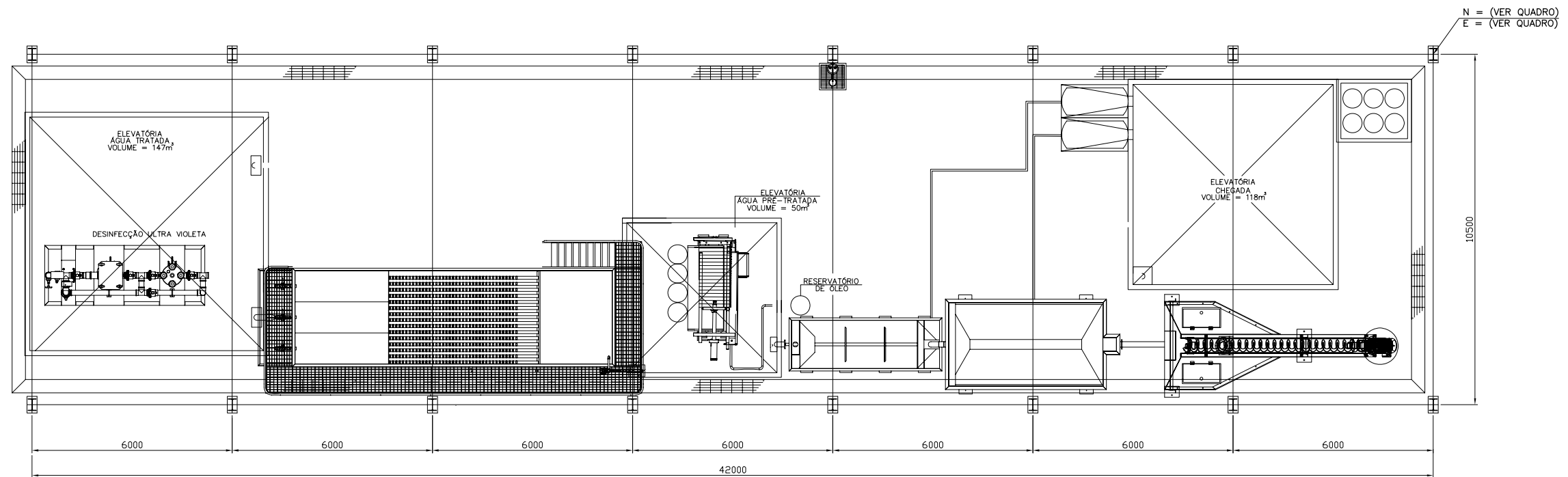
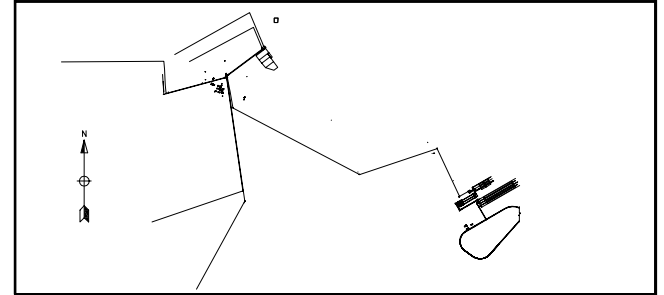
INSTRUIÇÕES / PLANTAS	COR	ESPESURA
01	WHITE	0,1
02	YELLOW	0,1
03	GREEN	0,2
04	CYAN	0,2
05	BLUE	0,4
06	RED	0,4
07	MAGENTA	0,4

REVISÕES								
REV.	T.E.	DESCRIÇÃO	PROJ.	DES.	VER.	APR.	SE.	DATA
0	C	EMISSÃO INICIAL	ARM	ARM	FET	RCI	-	09/03/12

Site/Projeto: PROJETO FERRO CARAJÁS S11D
 N° do Projeto: N1030-01
 PROJETO DETALHADO
 SISTEMA DE CONTROLE AMBIENTAL - SISTEMA SEPARADOR DE ÁGUA E ÓLEO
 ARRANJO MECÂNICO
 CANTEIROS DE OBRAS
 DESENHO TÍPICO SAO

ESCALA: 1:50
 N° CONTRATADA: 5030KS-L-95509
 N° VALE: 5030KS-L-95509
 REVISÃO: 0

PLANTA CHAVE



QUADRO DE COORDENADAS				ELEVAÇÕES
TAG DO EDIFÍCIO	NORTE(N)	LESTE(E)	GRAUS	PLATÔ
ST-5030KS-50	9291063,164	575266,042	105°	726,100
ST-5030KS-59	9286648,115	582934,777	59°	272,625

NOTAS

1- TODAS AS DIMENSÕES ESTÃO EM MILÍMETRO, COORDENADAS E ELEVAÇÕES EM METRO (E.A.).

DOCUMENTOS DE REFERÊNCIA

- ARRANJO GERAL - DESENHO VALE N° 0000KS-B-95507.

INSTRUÇÕES / PLANTAS	COR	ESPESURA
COB. N.º	0,25	
BRANCO	0,1	
AMARELO	0,1	
VERDE	0,2	
CINZA	0,3	
ROSA	0,4	
VERMELHO	0,4	
PRETO	0,8	

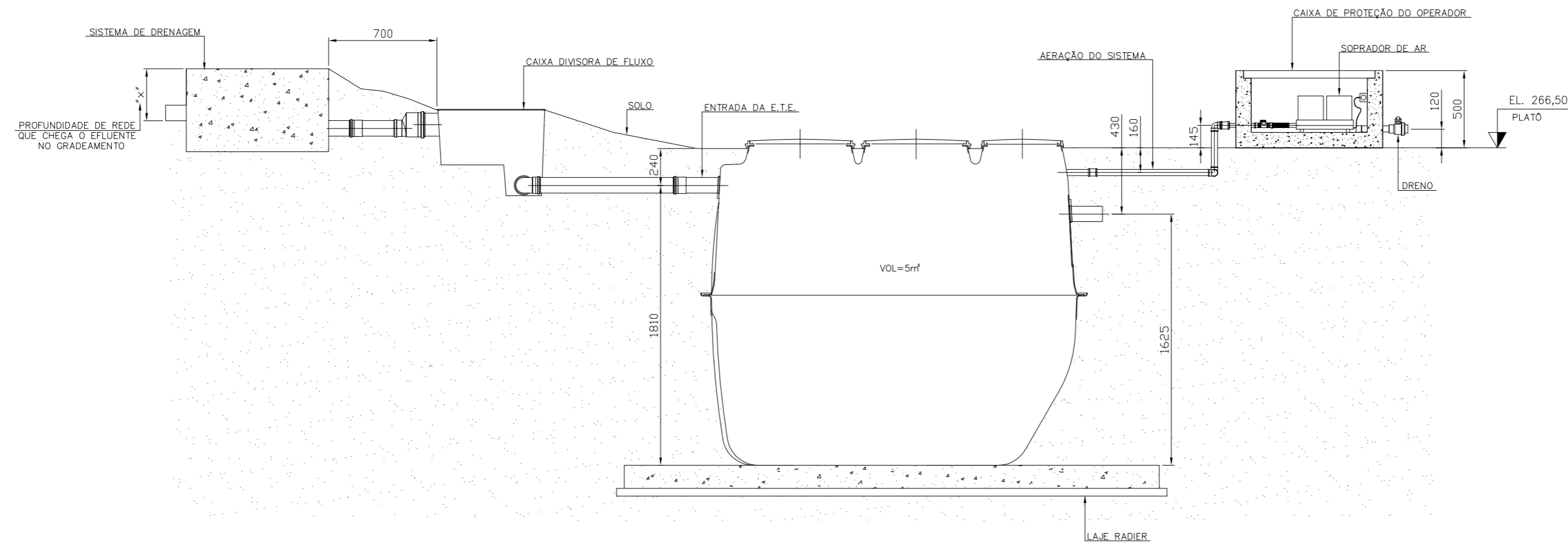
REV.	T.E.	DESCRIÇÃO	PROJ.	DES.	VER.	APR.	SE.	DATA
0	C	EMISSÃO INICIAL						17/02/12

T.E.		REVISÕES	
(A) PRELIMINAR	(C) PARA CONHECIMENTO	(E) PARA CONSTRUÇÃO	(G) CONFORME CONSTRUÍDO
(B) PARA APROVAÇÃO	(D) PARA COTAÇÃO	(F) CONFORME COMPRADO	(H) CANCELADO

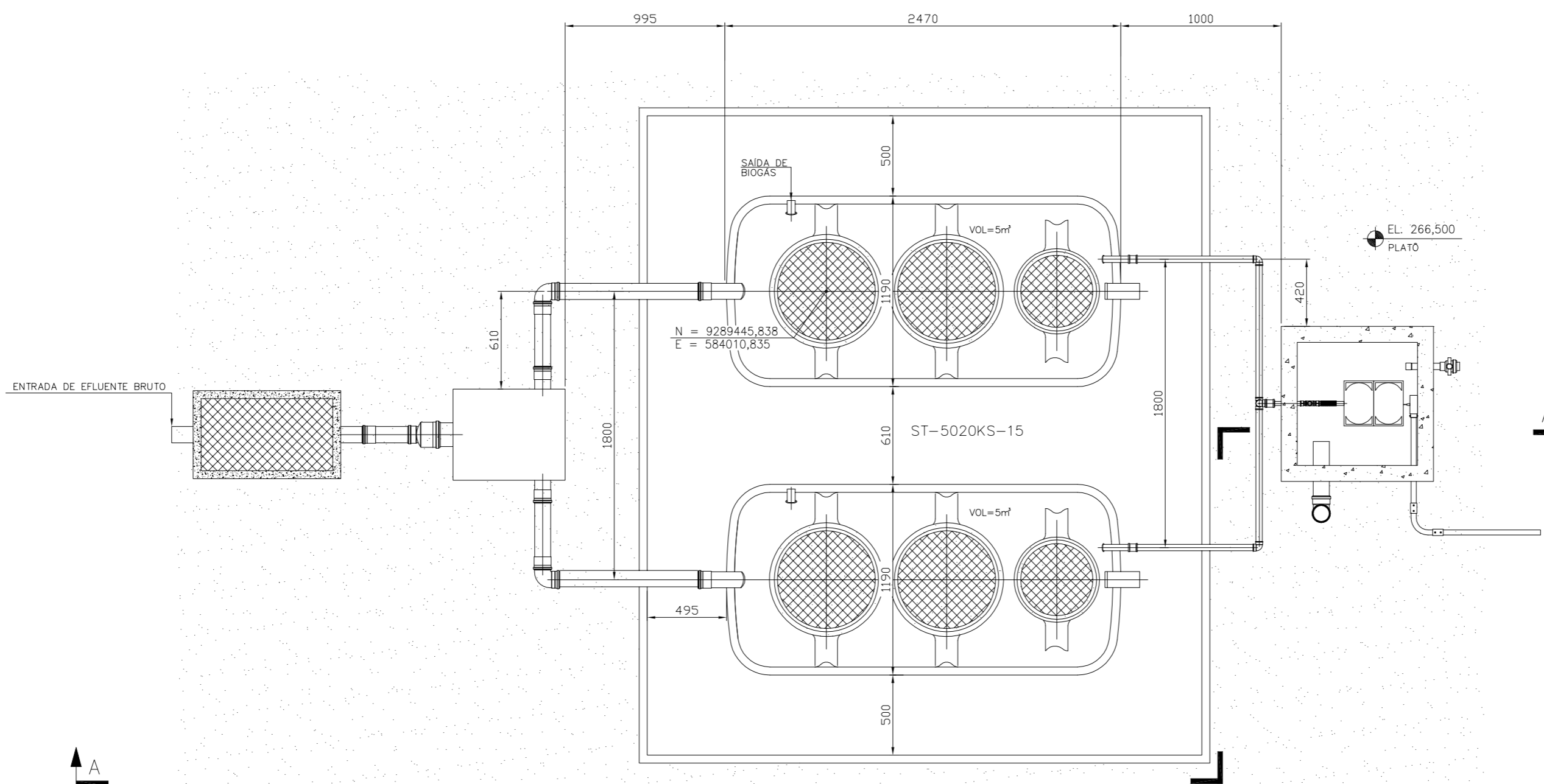
Site/Projeto: PROJETO FERRO CARAJÁS S11D
 N° do Projeto: N1030-01

PLANO BÁSICO AMBIENTAL
 SISTEMA DE CONTROLE AMBIENTAL - SISTEMA SEPARADOR DE ÁGUA E ÓLEO
 ARRANJO MECÂNICO
 DESENHO TÍPICO ETEO
 PLANTA

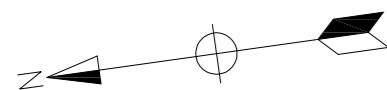
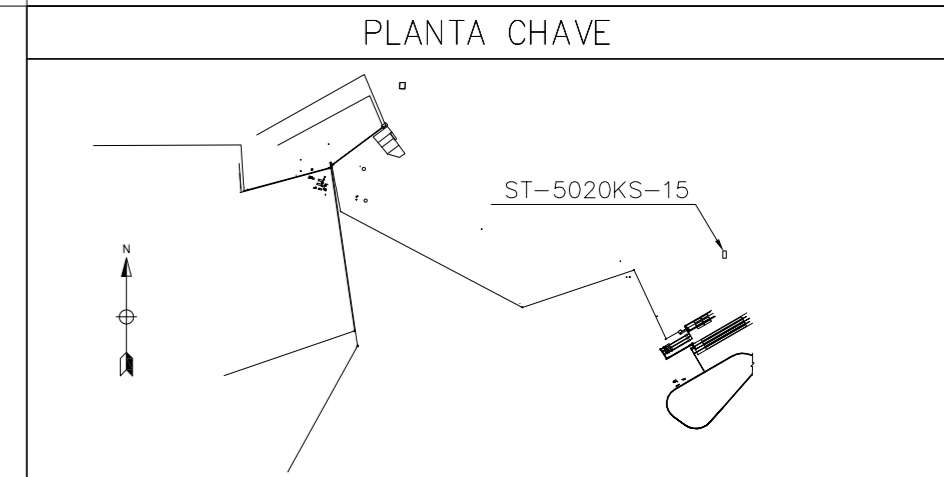
ESCALA	N° CONTRATADA	N° VALE	REVISÃO
1:50	-	5030KS-L-95508	0



CORTE A-A



PLANTA



NOTAS

1- TODAS AS DIMENSÕES ESTÃO EM MILÍMETRO, COORDENADAS E ELEVAÇÕES EM METRO (E.A.).

DOCUMENTOS DE REFERÊNCIA

- ARRANJO GERAL - DESENHO VALE N° 0000KS-B-95507.

REV.	T.E.	DESCRIÇÃO	PROJ.	ARM.	ARM.	FET.	RCI.	-	17/02/12
				DES.	VER.	APR.	SE.	DATA	
0	C	EMISSÃO INICIAL							
REVISÕES									
T.E.	(A) PRELIMINAR	(C) PARA CONHECIMENTO	(E) PARA CONSTRUÇÃO	(G) CONFORME CONSTRUÍDO					
TIPO DE EMISSÃO	(B) PARA APROVAÇÃO	(D) PARA COTAÇÃO	(F) CONFORME COMPRADO	(H) CANCELADO					

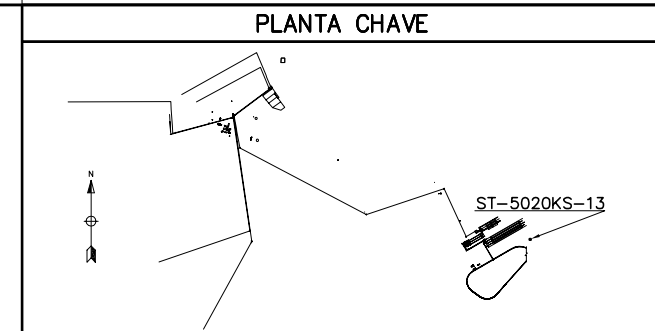
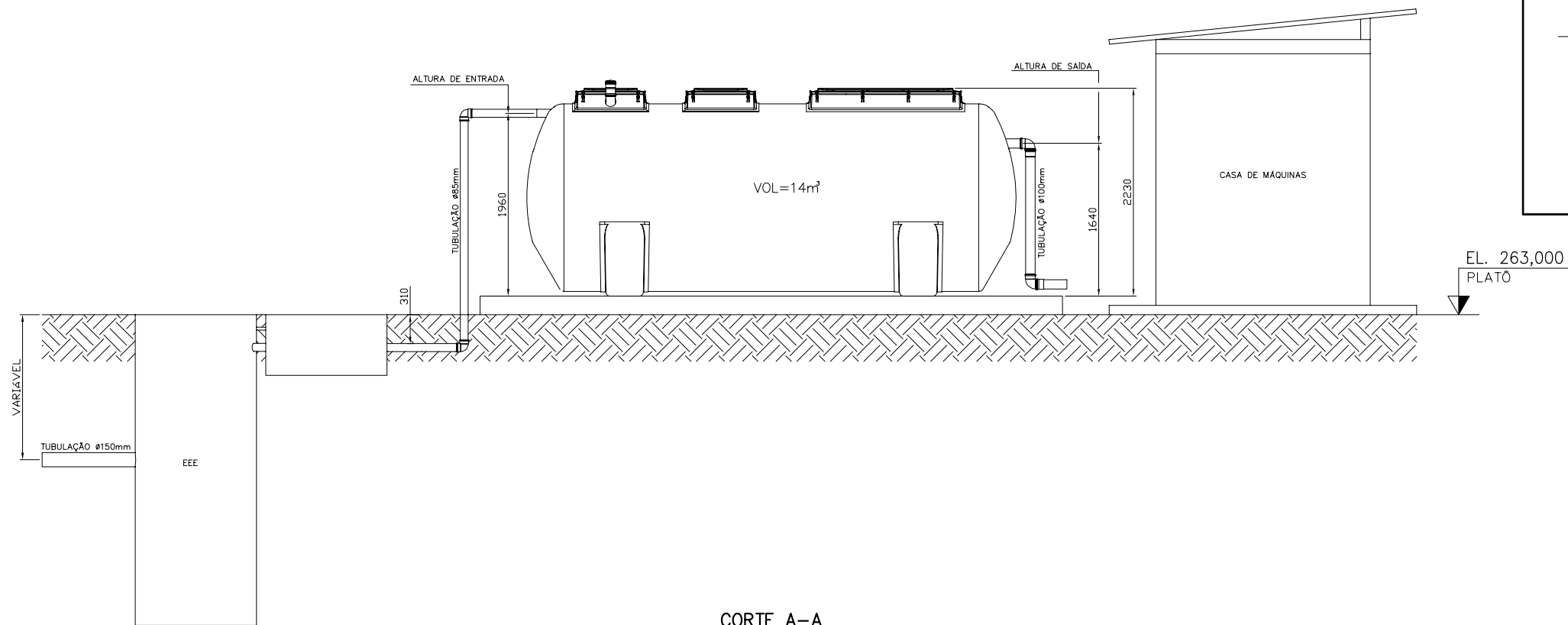
VALE

WorleyParsons
SNC-LAVALIN
Minerconsult
Consórcio

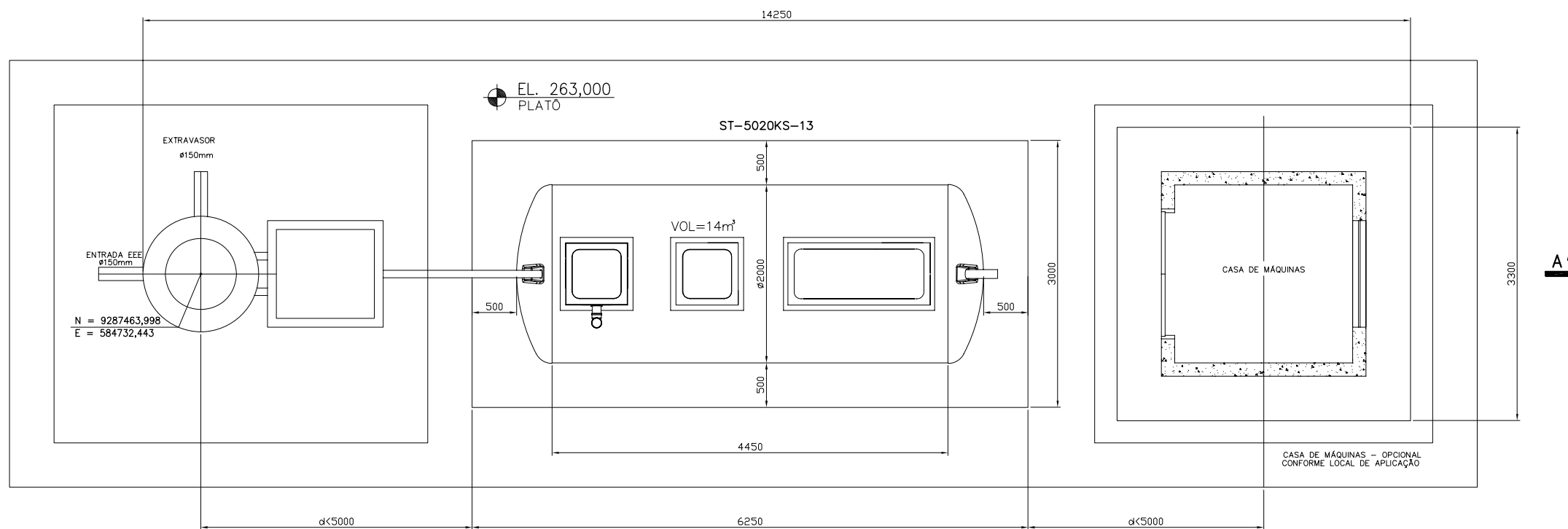
Site/Projeto: PROJETO FERRO CARAJÁS S11D
 N° do Projeto: N1030-01
 N° da SE: -

PLANO BÁSICO AMBIENTAL
 SISTEMA DE CONTROLE AMBIENTAL - ETE
 ARRANJO MECÂNICO
 ST-5020KS-15
 PLANTA E CORTE

ESCALA: 1:20	N° CONTRATADA: -	N° VALE: 5020KS-L-95514	REVISÃO: 0
--------------	------------------	-------------------------	------------



CORTE A-A



PLANTA

NOTAS

1- TODAS AS DIMENSÕES ESTÃO EM MILÍMETRO, COORDENADAS E ELEVAÇÕES EM METRO (E.A.).

DOCUMENTOS DE REFERÊNCIA

- ARRANJO GERAL - DESENHO VALE N° 0000KS-B-95507.

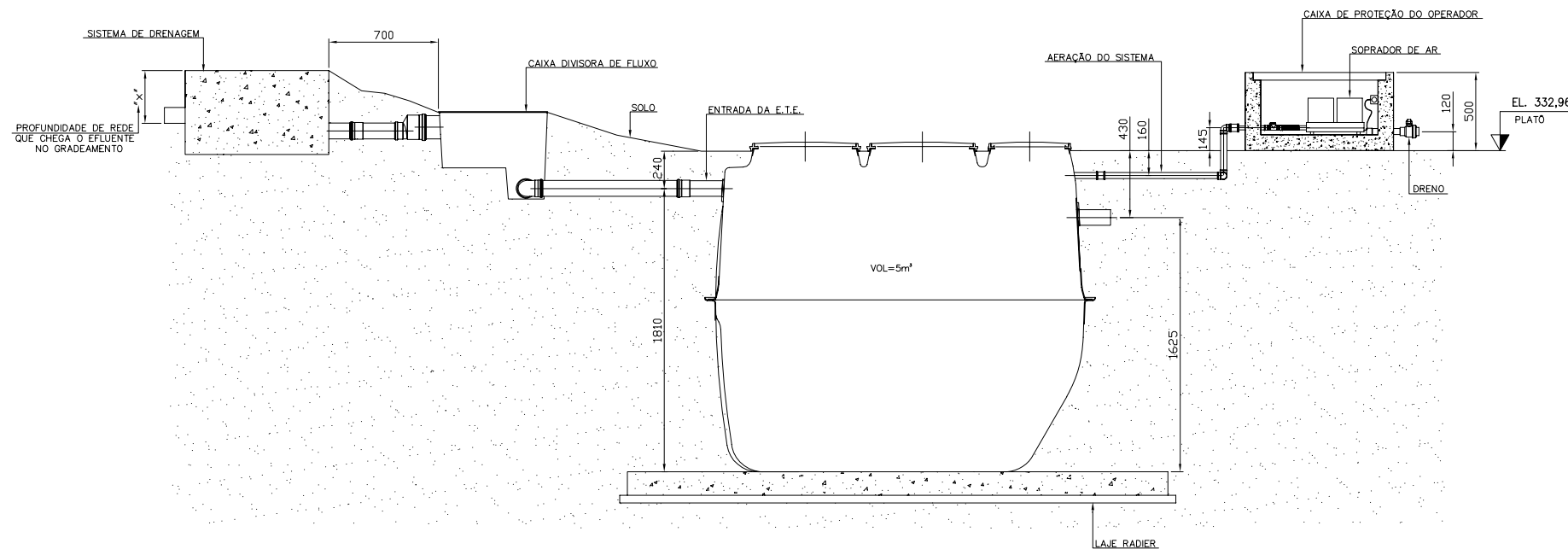
INSTRUÇÕES / PLANTAS	COR	ESPASSURA
CON. N. 1	BRANCO	0,1
CON. N. 2	AMARELO	0,1
CON. N. 3	VERDE	0,2
CON. N. 4	ROSA	0,4
CON. N. 5	VERMELHO	0,8

REV.	T.E.	DESCRIÇÃO	PROJ.	DES.	VER.	APR.	SE.	DATA
0	C	EMISSÃO INICIAL	ARM	ARM	FET	RCI	-	17/02/12

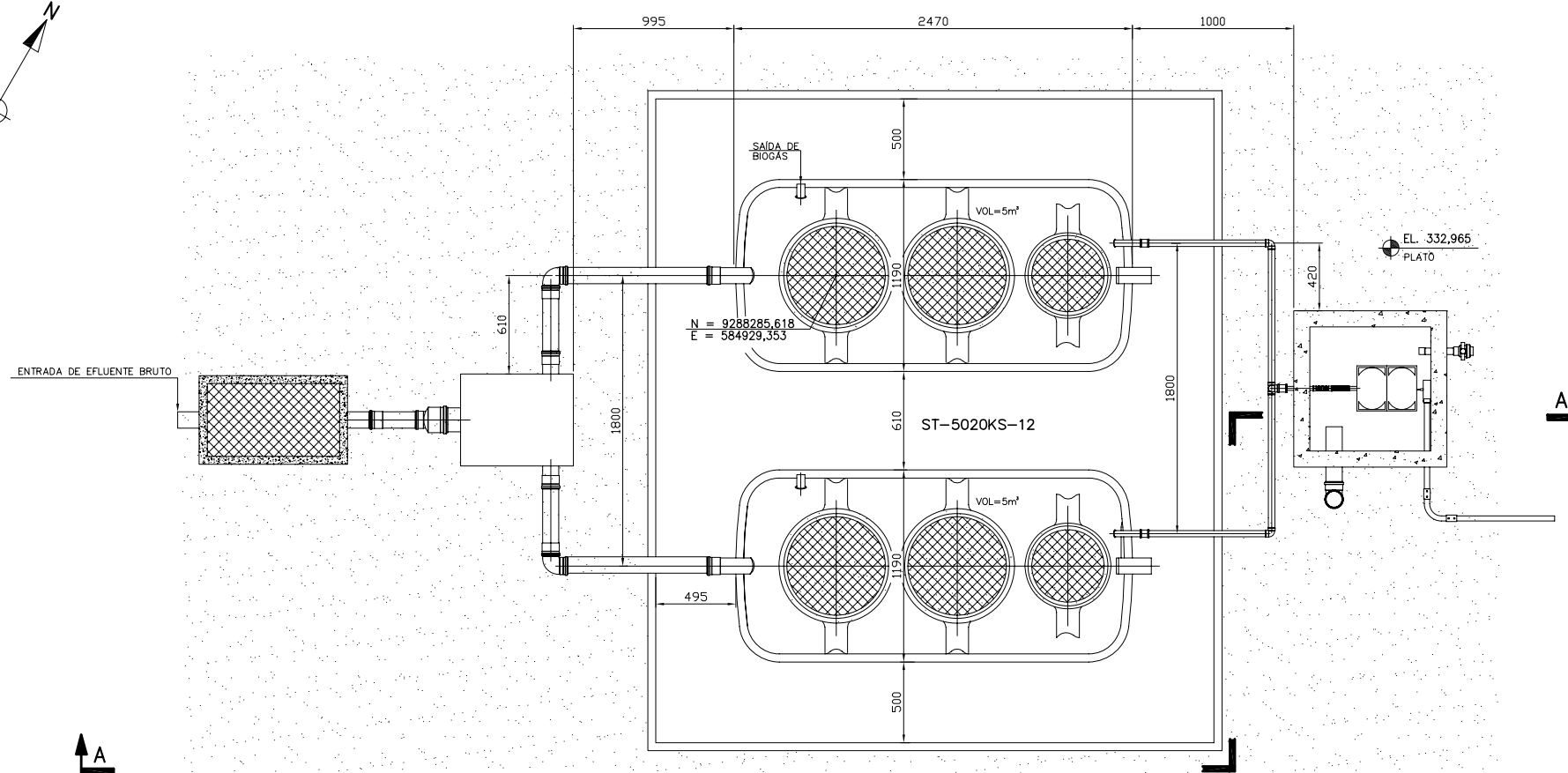
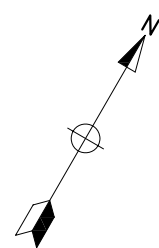
REVISÕES	
T.E.	(A) PRELIMINAR (C) PARA CONHECIMENTO (E) PARA CONSTRUÇÃO (G) CONFORME CONSTRUÍDO
TIPO DE EMISSÃO	(B) PARA APROVAÇÃO (D) PARA COTAÇÃO (F) CONFORME COMPRADO (H) CANCELADO



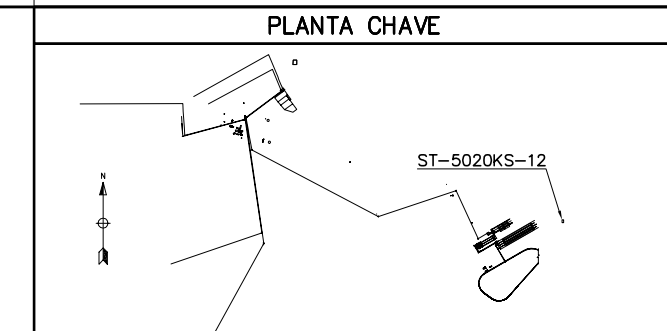
Site/Projeto	N° do Projeto	N° do SE
PROJETO FERRO CARAJÁS S11D	N1030-01	-
PLANO BÁSICO AMBIENTAL		
SISTEMA DE CONTROLE AMBIENTAL - ETE		
ARRANJO MECÂNICO		
ST-5020KS-13		
PLANTA E CORTE		
ESCALA	N° CONTRATADA	N° VALE
1:30	-	5020KS-L-95513
REVISÃO	0	



CORTE A-A



PLANTA



NOTAS

1- TODAS AS DIMENSÕES ESTÃO EM MILÍMETRO, COORDENADAS E ELEVAÇÕES EM METRO (E.A.).

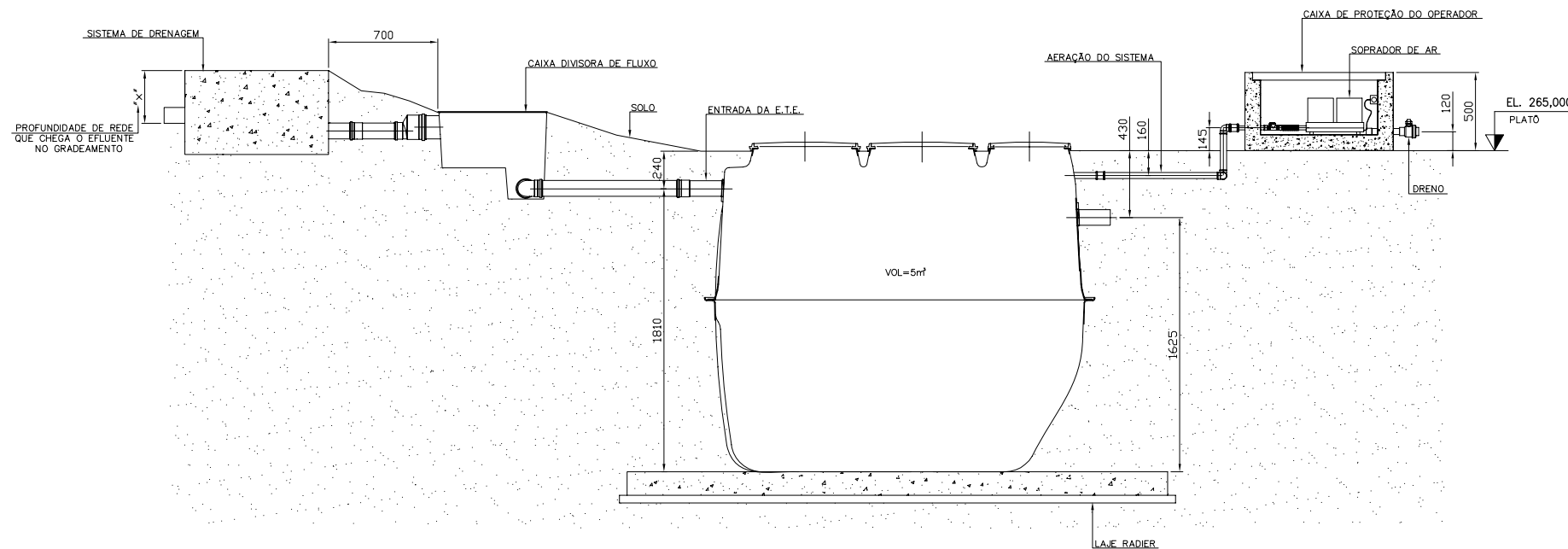
DOCUMENTOS DE REFERÊNCIA

- ARRANJO GERAL - DESENHO VALE Nº 0000KS-B-95507.

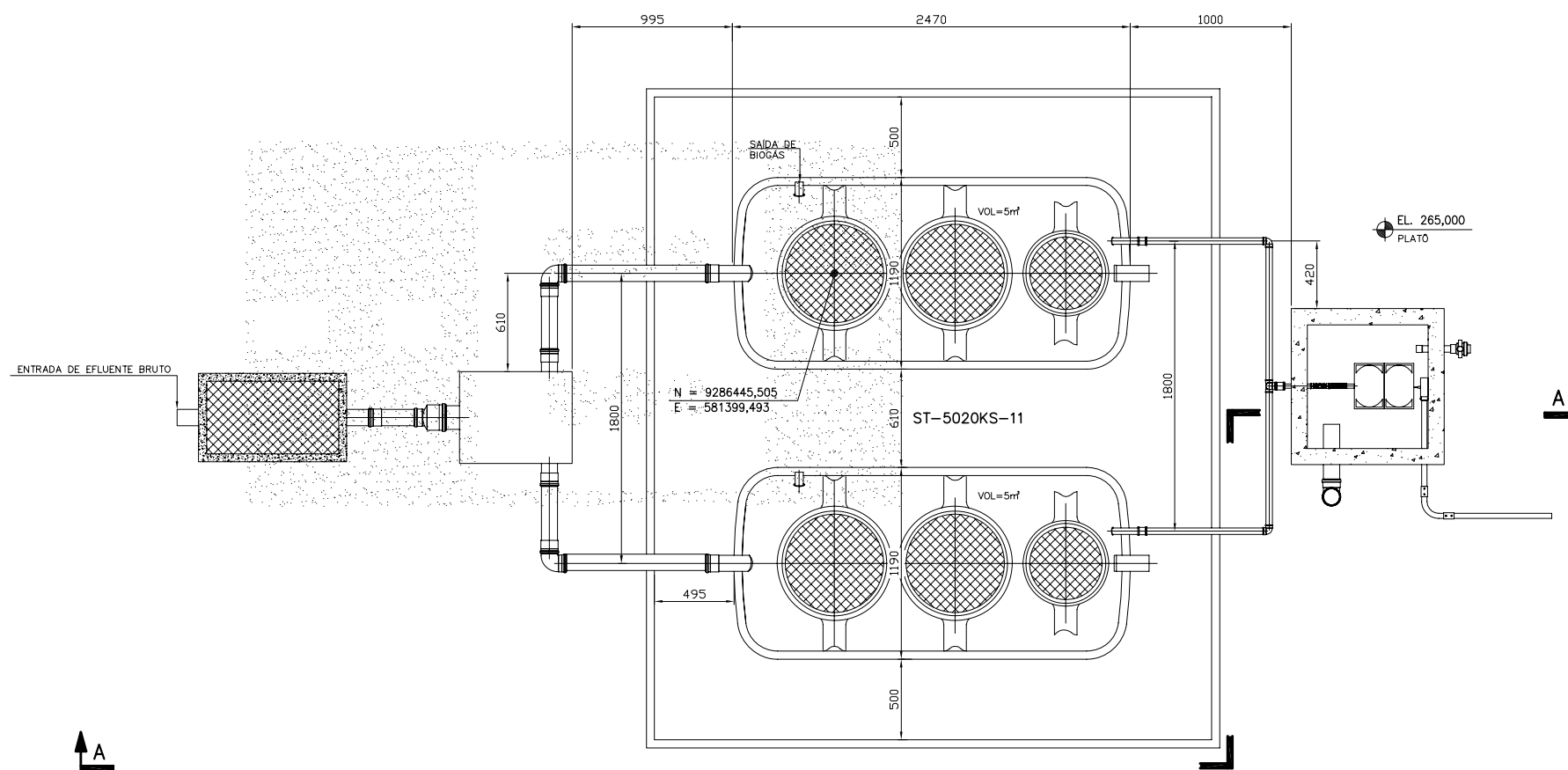
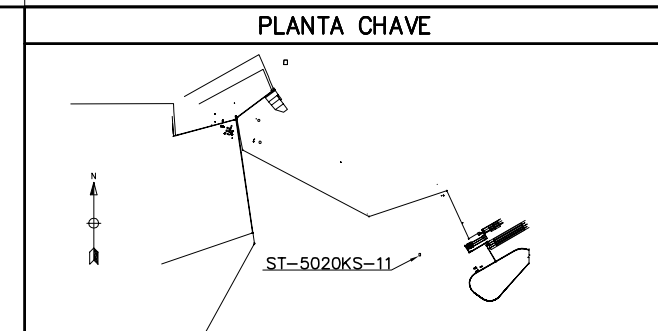
INSTRUÇÕES / PLANO	COR	ESPESURA
COR N.º	0,25	
WHITE	0,1	
YELLOW	0,1	
GREEN	0,2	
CYAN	0,3	
BLUE	0,4	
RED	0,4	
MOZENA	0,8	

REV.	T.E.	DESCRIÇÃO	PROJ.	DES.	VER.	FET.	RCI	APR.	SE.	DATA
0	C	EMISSÃO INICIAL								17/02/12

Site/Projeto PROJETO FERRO CARAJÁS S11D			Nº do Projeto N1030-01	Nº do SE -	
PLANO BÁSICO AMBIENTAL SISTEMA DE CONTROLE AMBIENTAL - ETE ARRANJO MECÂNICO ST-5020KS-12 PLANTA E CORTE					
ESCALA 1:20		Nº CONTRATADA -		Nº VALE 5020KS-L-95512	
TIPO DE EMISSÃO (A) PRELIMINAR (B) PARA APROVAÇÃO		REVISÕES (C) PARA CONHECIMENTO (D) PARA COTAÇÃO		(E) PARA CONSTRUÇÃO (F) CONFORME COMPRADO (G) CONFORME CONSTRUÍDO (H) CANCELADO	
REVISÃO 0		ESCALA 1:20			



CORTE A-A



PLANTA

NOTAS

1- TODAS AS DIMENSÕES ESTÃO EM MILÍMETRO, COORDENADAS E ELEVAÇÕES EM METRO (E.A.).

DOCUMENTOS DE REFERÊNCIA

- ARRANJO GERAL - DESENHO VALE Nº 0000KS-B-95507.

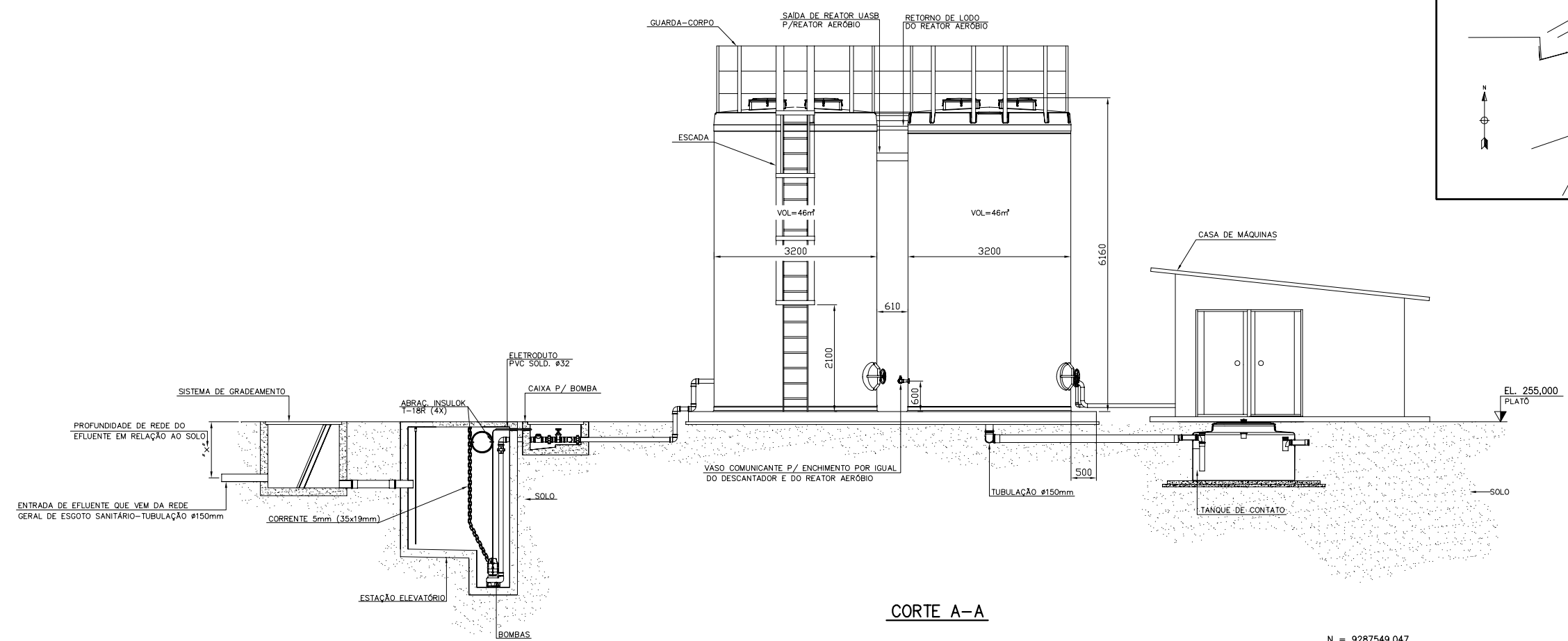
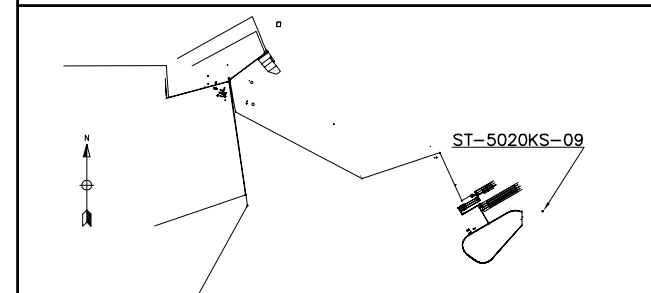
INSCRIÇÃO / PLANTAS	COR	ESPESSURA
CON. N.º 8	BRANCO	0,25
INTE.	BRANCO	0,1
TELLUM.	AMARELO	0,1
GREEN.	VERDE	0,2
CON.	VERDE	0,3
BASE.	VERDE	0,4
RED.	VERMELHO	0,4
MADEIRA	CASTANHO	0,8

REV.	T.E.	DESCRIÇÃO	PROJ.	DES.	VER.	APR.	SE.	DATA
0	C	EMISSÃO INICIAL	ARM.	ARM.	FET.	RCI.	-	17/02/12

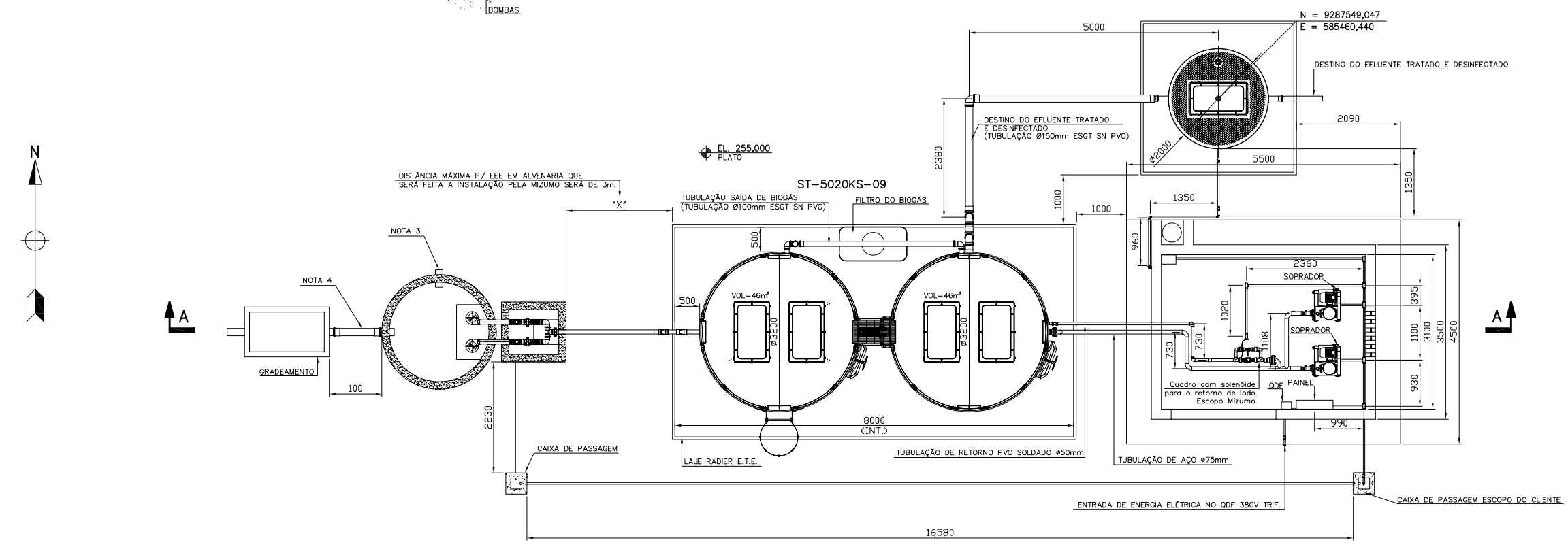
T.E.		REVISÕES	
(A) PRELIMINAR	(C) PARA CONHECIMENTO	(E) PARA CONSTRUÇÃO	(G) CONFORME CONSTRUÍDO
(B) PARA APROVAÇÃO	(D) PARA COTAÇÃO	(F) CONFORME COMPRADO	(H) CANCELADO

Site/Projeto			Nº do Projeto		Nº da SE
PROJETO FERRO CARAJÁS S11D			N1030-01		-
PLANO BÁSICO AMBIENTAL					
SISTEMA DE CONTROLE AMBIENTAL - ETE					
ARRANJO MECÂNICO					
ST-5020KS-11					
PLANTA E CORTE					
ESCALA		Nº CONTRATADA		Nº VALE	
1:20		-		5020KS-L-95511	
				REVISÃO	
				0	

PLANTA CHAVE



CORTE A-A



PLANTA

NOTAS

1- TODAS AS DIMENSÕES ESTÃO EM MILÍMETRO, COORDENADAS E ELEVAÇÕES EM METRO (E.A.).

DOCUMENTOS DE REFERÊNCIA

- ARRANJO GERAL - DESENHO VALE N° 0000KS-B-95507.

INSTRUÇÕES P/ PLANTAS	COR	ESPESURA
CON. N. 1	VERDE	0,25
BRANCO	BRANCO	0,1
AMARELO	AMARELO	0,1
VERDE	VERDE	0,2
CINZA	CINZA	0,3
ROSA	ROSA	0,4
VERMELHO	VERMELHO	0,4
MARRON	MARRON	0,8

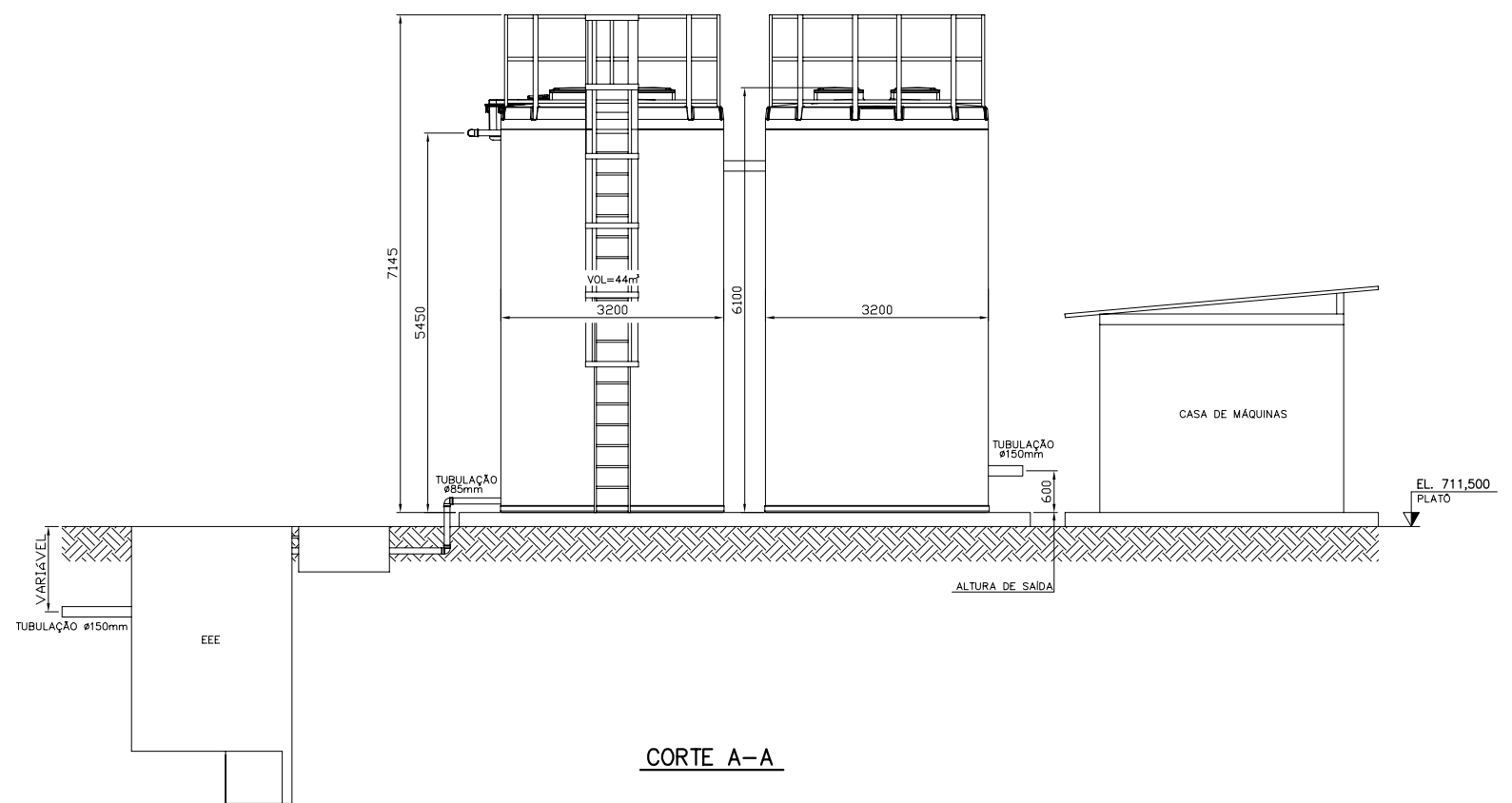
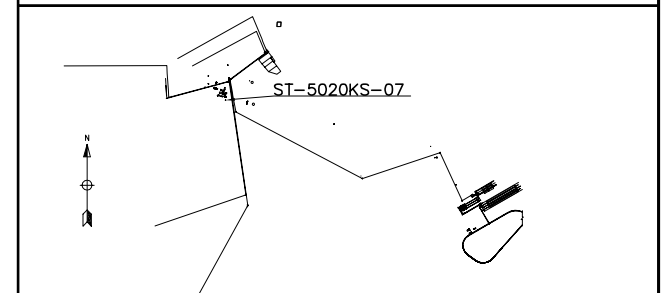
REV.	T.E.	DESCRIÇÃO	PROJ.	DES.	VER.	APR.	SE.	DATA
0	C	EMISSÃO INICIAL						17/02/12
REVISÕES								
T.E.	(A) PRELIMINAR	(C) PARA CONHECIMENTO	(E) PARA CONSTRUÇÃO	(G) CONFORME CONSTRUÍDO				
TIPO DE EMISSÃO	(B) PARA APROVAÇÃO	(D) PARA COTAÇÃO	(F) CONFORME COMPRADO	(H) CANCELADO				

Site/Projeto: PROJETO FERRO CARAJÁS S11D
 N° do Projeto: N1030-01
 N° do SE: -

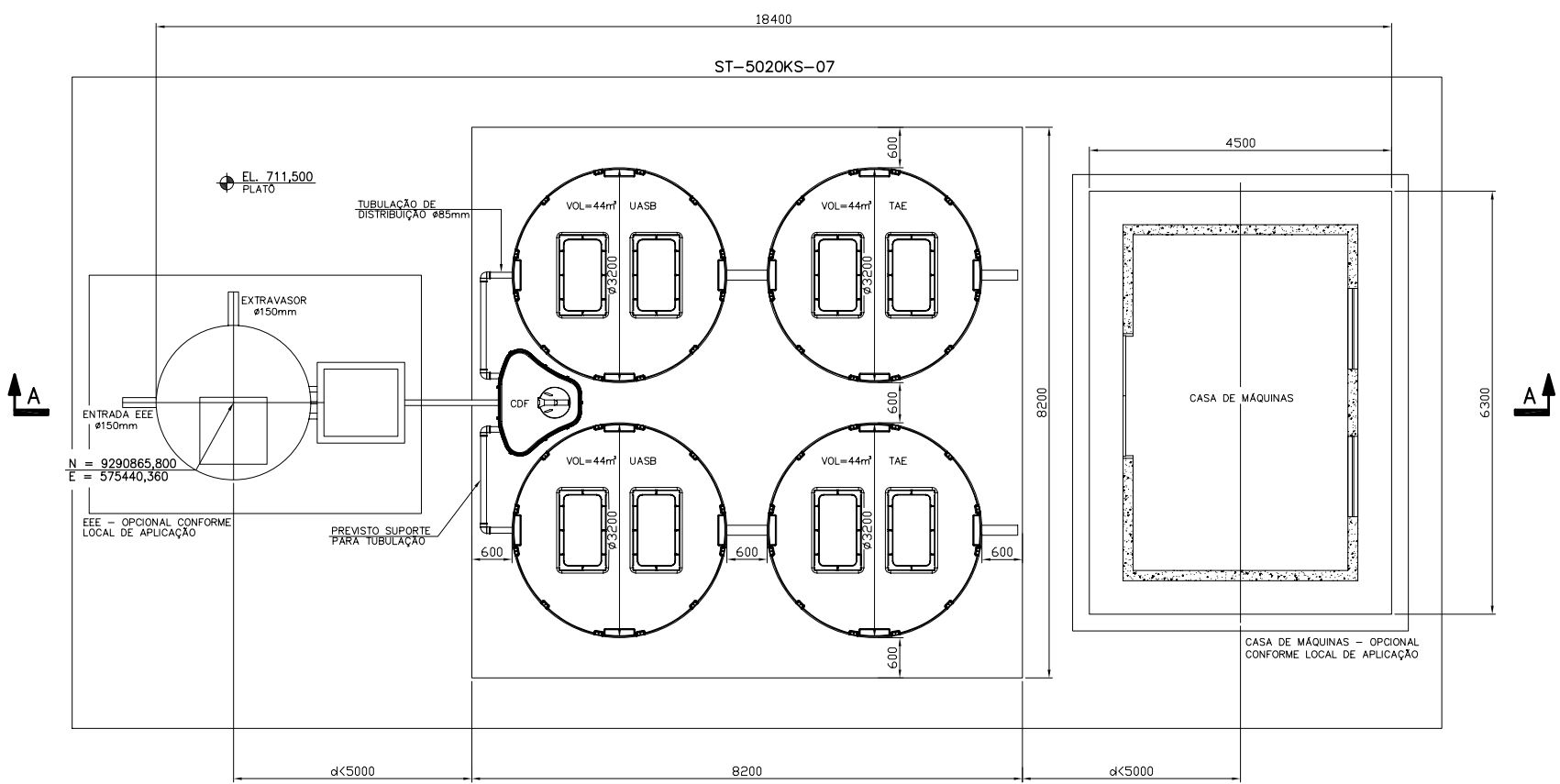
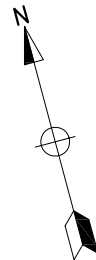
PLANO BÁSICO AMBIENTAL
 SISTEMA DE CONTROLE AMBIENTAL - ETE
 ARRANJO MECÂNICO
 ST-5020KS-09
 PLANTA E CORTE

ESCALA: 1:50
 N° CONTRATADA: -
 N° VALE: 5020KS-L-95510
 REVISÃO: 0

PLANTA CHAVE



CORTE A-A



PLANTA

NOTAS

1- TODAS AS DIMENSÕES ESTÃO EM MILÍMETRO, COORDENADAS E ELEVAÇÕES EM METRO (E.A.).

DOCUMENTOS DE REFERÊNCIA

- ARRANJO GERAL - DESENHO VALE N° 0000KS-B-95507.

INSTRUIÇÕES / PLANO	COR	ESPESURA
CON. N. 1	BRANCO	0,1
CON. N. 2	AMARELO	0,1
CON. N. 3	VERDE	0,2
CON. N. 4	CINZA	0,2
CON. N. 5	VERMELHO	0,4
CON. N. 6	VERMELHO	0,4
CON. N. 7	VERMELHO	0,4
CON. N. 8	VERMELHO	0,4



Site/Projeto: PROJETO FERRO CARAJÁS S11D
 N° do Projeto: N1030-01
 N° do SE: -

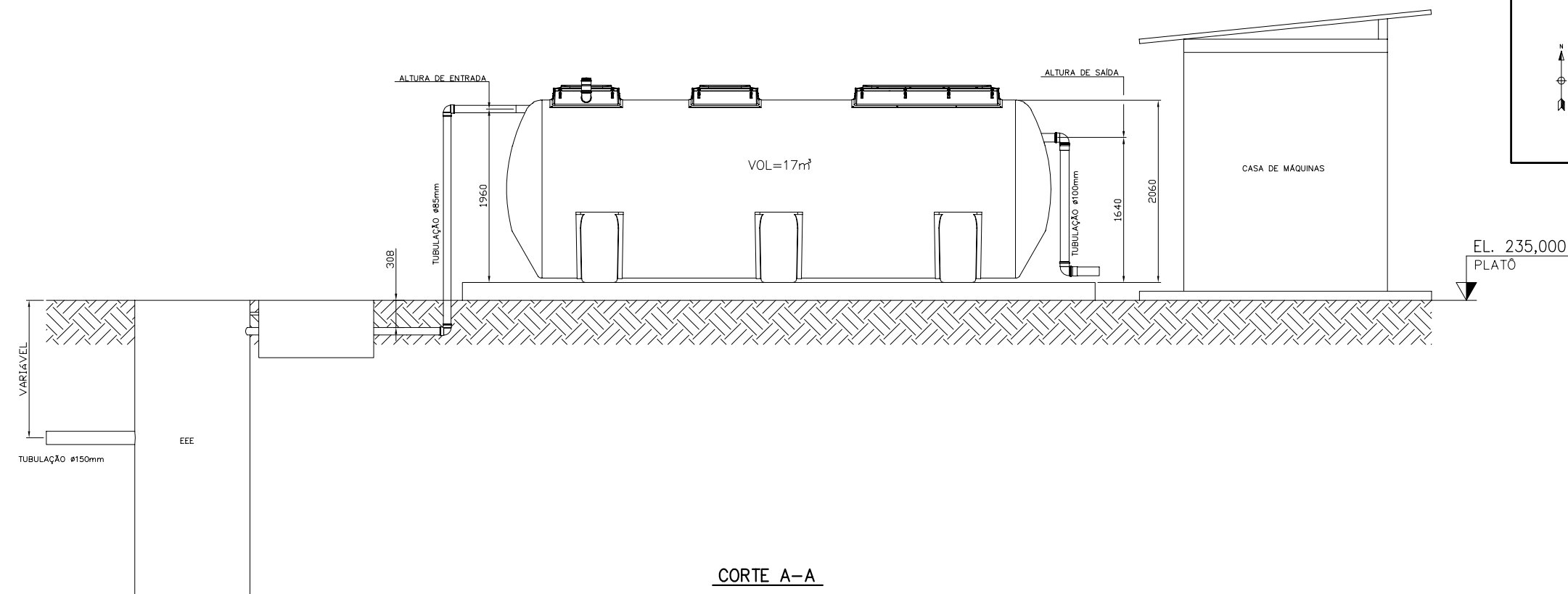
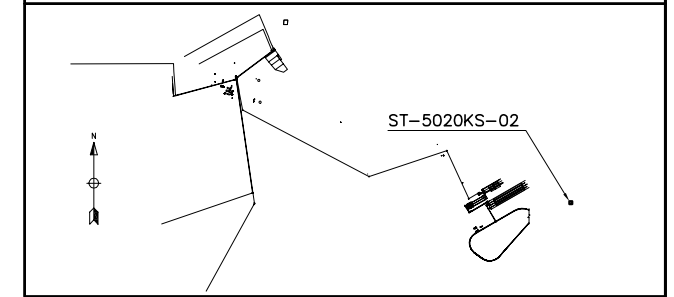
PLANO BÁSICO AMBIENTAL
 SISTEMA DE CONTROLE AMBIENTAL - ETE
 ARRANJO MECÂNICO
 ST-5020KS-07
 PLANTA E CORTE

REV.	T.E.	DESCRIÇÃO	PROJ.	DES.	VER.	APR.	SE.	DATA
0	C	EMISSÃO INICIAL	ARM	ARM	FET	RCI	-	17/02/12

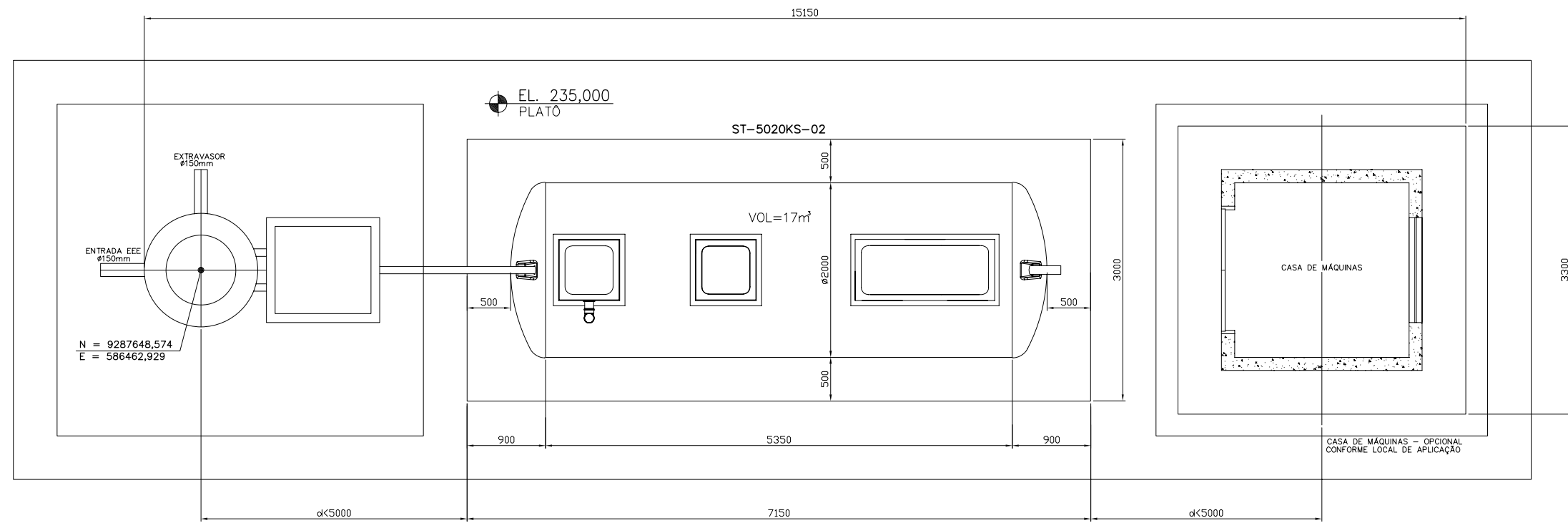
T.E. (A) PRELIMINAR (C) PARA CONHECIMENTO (E) PARA CONSTRUÇÃO (G) CONFORME CONSTRUÍDO
 TIPO DE (B) PARA APROVAÇÃO (D) PARA COTAÇÃO (F) CONFORME COMPRADO (H) CANCELADO

ESCALA: 1:50
 N° CONTRATADA: -
 N° VALE: 5020KS-L-95509
 REVISÃO: 0

PLANTA CHAVE



CORTE A-A



PLANTA

NOTAS

1- TODAS AS DIMENSÕES ESTÃO EM MILÍMETRO, COORDENADAS E ELEVAÇÕES EM METRO (E.A.).

DOCUMENTOS DE REFERÊNCIA

-- ARRANJO GERAL - DESENHO VALE N° 0000KS-B-95507.

INSTRUÇÕES P/ PLANTAS	COR	ESPESURA
CON. N.º	0,25	
BRANCO	0,1	
AMARELO	0,1	
VERDE	0,2	
CINZA	0,3	
ROSA	0,4	
VERMELHO	0,4	
PRETO	0,8	

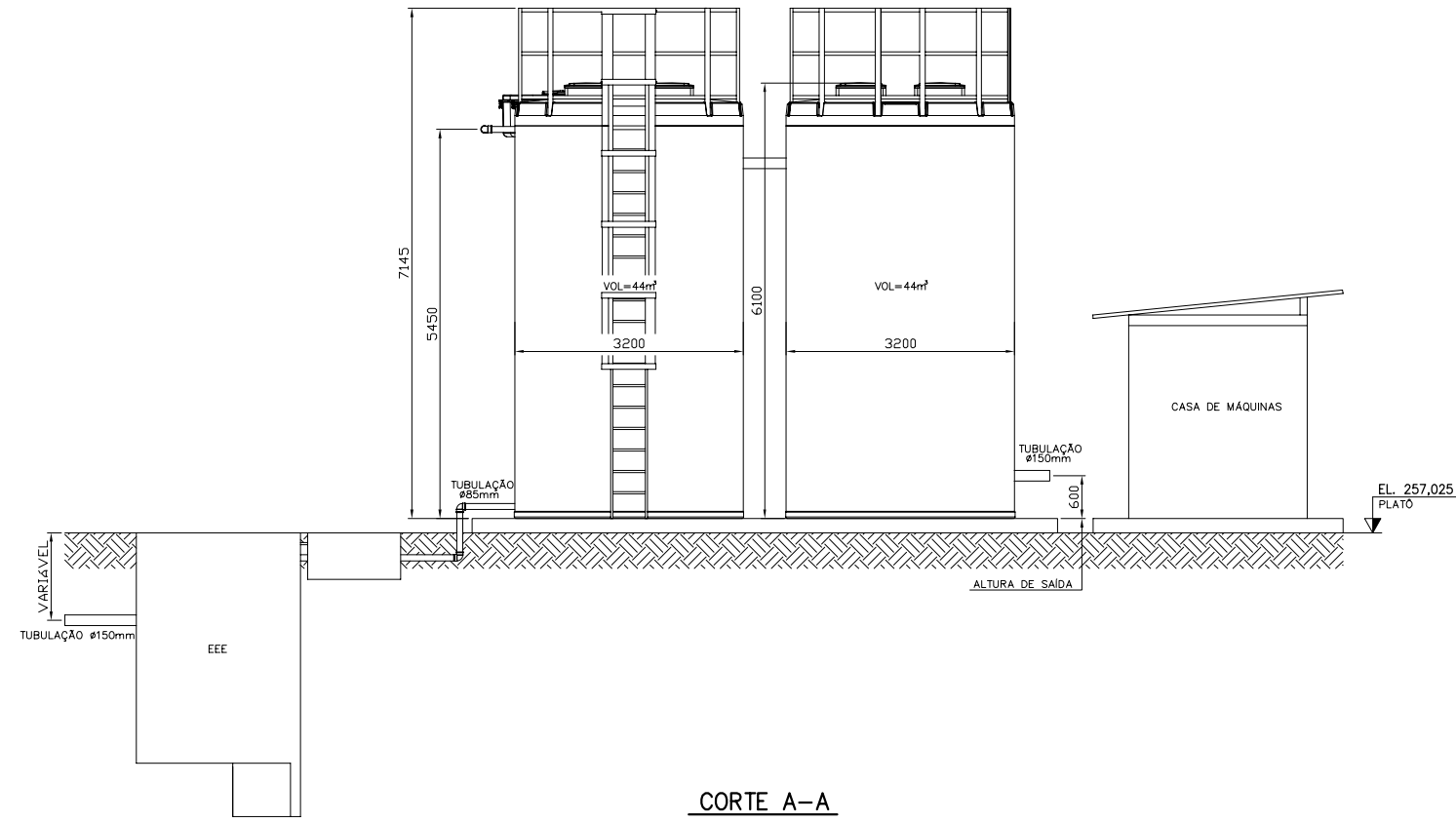
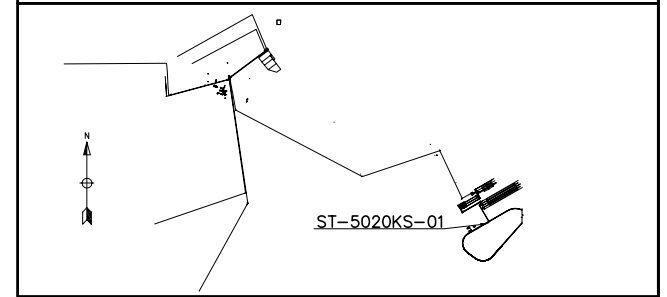
REV.	T.E.	DESCRIÇÃO	PROJ.	DES.	VER.	APR.	SE.	DATA
0	C	EMISSÃO INICIAL	ARM	ARM	FET	RCI	-	17/02/12

T.E.	TIPO DE EMISSÃO	(A) PRELIMINAR	(B) PARA APROVAÇÃO	(C) PARA CONHECIMENTO	(D) PARA COTAÇÃO	(E) PARA CONSTRUÇÃO	(F) CONFORME COMPRADO	(G) CONFORME CONSTRUÍDO	(H) CANCELADO

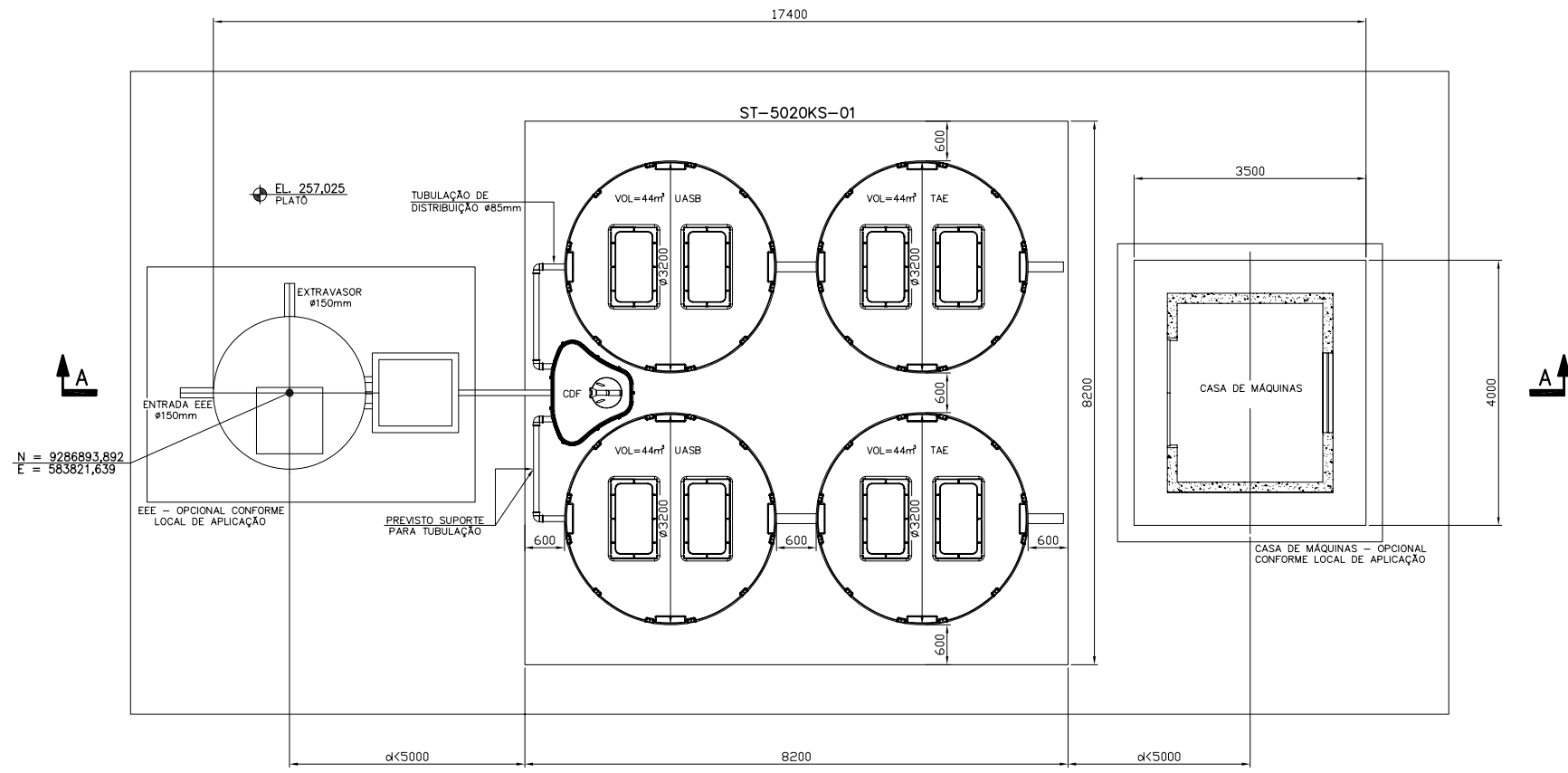


Site/Projeto	N° do Projeto	N° do SE
PROJETO FERRO CARAJÁS S11D	N1030-01	-
PLANO BÁSICO AMBIENTAL		
SISTEMA DE CONTROLE AMBIENTAL - ETE		
ARRANJO MECÂNICO		
ST-5020KS-02		
PLANTA E CORTE		
ESCALA	N° CONTRATADA	N° VALE
1:30	-	5020KS-L-95508
REVISÃO		0

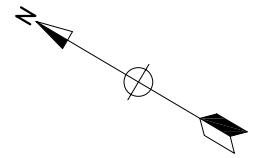
PLANTA CHAVE



CORTE A-A



PLANTA



N = 9286893,892
E = 583821,639

NOTAS

1- TODAS AS DIMENSÕES ESTÃO EM MILÍMETRO, COORDENADAS E ELEVAÇÕES EM METRO (E.A.).




DOCUMENTOS DE REFERÊNCIA

- ARRANJO GERAL - DESENHO VALE N° 0000KS-B-95507.

INSTRUÇÕES / PLANTAS	COR	ESPESURA
CON. N.º	0,25	
BRANCO	0,1	
AMARELO	0,1	
VERDE	0,2	
CINZA	0,3	
ROSA	0,4	
VERMELHO	0,4	
MARROM	0,8	

REV.	T.E.	DESCRIÇÃO	PROJ.	DES.	VER.	APR.	SE.	DATA
0	C	EMISSÃO INICIAL	ARM	ARM	FET	RCI	-	17/02/12

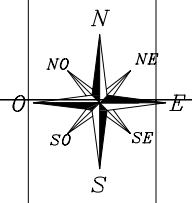
T.E.	TIPO DE EMISSÃO	REVISÕES
(A)	PRELIMINAR	(C) PARA CONHECIMENTO
(B)	PARA APROVAÇÃO	(D) PARA COTAÇÃO
(E)	PARA CONSTRUÇÃO	(G) CONFORME CONSTRUÍDO
(F)	CONFORME COMPRADO	(H) CANCELADO

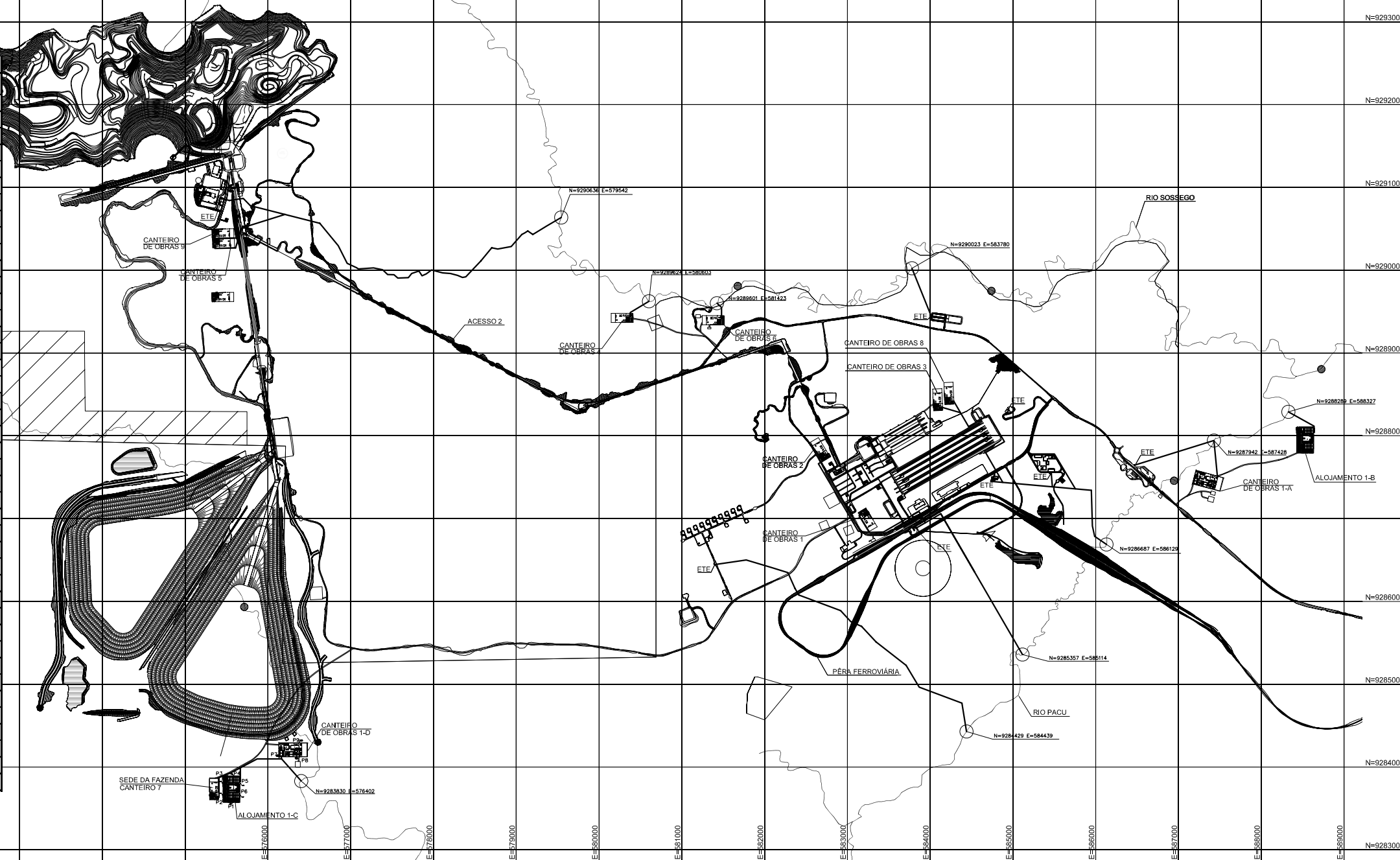
Site/Projeto: PROJETO FERRO CARAJÁS S11D
 N° do Projeto: N1030-01
 N° da SE: -

PLANO BÁSICO AMBIENTAL
 SISTEMA DE CONTROLE AMBIENTAL - ETE
 ARRANJO MECÂNICO
 ST-5020KS-01
 PLANTA E CORTE

ESCALA: 1:50
 N° VALE CONTRATADA: 5020KS-L-95507
 REVISÃO: 0



Item	Descrição	Unidade	Quantidade	Coord. N	Coord. E
N=9292000	ST-5020KS-01	E.T.E.	192,00	N 9285357	E 585114
	ST-5020KS-02	E.T.E.	9,84	N 9287942	E 587428
N=9291000	ST-5020KS-07	E.T.E.	240,00	N 9290636	E 579542
	ST-5020KS-09	E.T.E.	120,00	N 9286687	E 586129
	ST-5020KS-11	E.T.E.	3,95	N 9284429	E 584439
N=9290000	ST-5020KS-12	E.T.E.	1,90	N 9286687	E 586129
	ST-5020KS-13	E.T.E.	6,92	N 9286687	E 586129
N=9289000	ST-5020KS-15	E.T.E.	1,90	N 9290023	E 583780
	CANTEIRO DE OBRAS 1	E.T.E.	35,90	N 9285357	S.A.O. 49,40 E 585114
	CANTEIRO DE OBRAS 2	E.T.E.	35,90	N 9285357	S.A.O. 49,40 E 585114
N=9288000	CANTEIRO DE OBRAS 3	E.T.E.	35,90	N 9286687	S.A.O. 49,40 E 586129
	CANTEIRO DE OBRAS 4	E.T.E.	35,90	N 9289624	S.A.O. 49,40 E 580603
N=9287000	CANTEIRO DE OBRAS 5	E.T.E.	35,90	N 9290636	S.A.O. 49,40 E 579542
	CANTEIRO DE OBRAS 6	E.T.E.	35,90	N 9289601	S.A.O. 49,40 E 581423
N=9286000	CANTEIRO DE OBRAS 7	E.T.E.	35,90	N 9283830	S.A.O. 49,40 E 576402
	CANTEIRO DE OBRAS 8	E.T.E.	35,90	N 9286687	S.A.O. 49,40 E 586129
N=9285000	CANTEIRO DE OBRAS 9	E.T.E.	35,90	N 9290636	S.A.O. 110,00 E 579542
	CANTEIRO DE OBRAS 1-A	E.T.E.	44,00	N 9287942	S.A.O. 46,80 E 587428
	CANTEIRO DE OBRAS 1-D	E.T.E.	44,00	N 9283830	S.A.O. 46,80 E 576402
N=9284000	ALOJAMENTOS 1-B	E.T.E.	280,32	N 9288289	E 588327
	ALOJAMENTOS 1-C	E.T.E.	280,32	N 9283830	E 576402



NOTAS
 1 - MEDIDAS, COORDENADAS E ELEVAÇÕES EM METRO, EXCETO ONDE INDICADO.
 2 - NOS CANTEIROS DE OBRAS, OS EFLUENTES TRATADOS NO S.A.O. SERÃO LANÇADOS NA MESMA COORDENADA DOS EFLUENTES TRATADOS DAS E.T.E. NOS RESPECTIVOS CANTEIROS.

DOCUMENTOS DE REFERÊNCIA
 - 0000KS-L-81301 - GERAL - MINA / USINA - ARRANJO MECÂNICO - PLANO DIRETOR

REV.	T.E.	TIPO DE EMISSÃO	DESCRIÇÃO	PROJ.	DES.	VER.	APR.	SE.	DATA
8	C		VOLUME DOS LANÇAMENTOS	BCD	RBG	PAS	RCI	JPP	31/07/12
7	C		VOLUME DOS LANÇAMENTOS	BCD	BCD	PAS	RCI	JPP	18/07/12
6	C		REVISÃO GERAL	BCD	JPG	PAS	RCI	PM	19/06/12
5	C		ACRESCENTADO S.A.O.	BCD	RBG	PAS	RCI	PM	30/03/12
4	C		CORREÇÃO DA VAZÃO - ST-5020KS-13	BCD	RBG	PAS	RCI	PM	23/03/12
3	C		ACRESCENTADAS AS VAZÕES DE LANÇAMENTO DE EFLUENTES	BCD	RBG	PAS	RCI	PM	20/03/12
2	C		REVISÃO GERAL	BCD	JGP	PAS	RCI	PM	13/03/12
0	C		EMISSÃO INICIAL	BCD	RBG	PAS	RCI	PM	17/02/12

VALE **WorleyParsons** **SNC-Lavalin**

Projeto: **PROJETO FERRO CARAJÁS S11D**
 TEMA: **PLANO BÁSICO AMBIENTAL - SISTEMA DE CONTROLE AMBIENTAL - REDE DE ESGOTOS SANITÁRIOS PLANTA DE TUBULAÇÃO LANÇAMENTO DE EFLUENTES**

Nº do Projeto: **N1030-01**
 Nº de SE: **-**

ESCALA: **1:20.000**
 Nº CONTRATADA: **-**
 Nº VALE: **5010KS-T-95514**
 REVISÃO: **8**

PE-G-600 - Rev 3 (A0)